



**FACTORY
MADE**

**SOLUZIONI "FACTORY MADE"
DI ALTA POTENZA PER
IMPIANTI CENTRALIZZATI**

SOLUZIONI "FACTORY MADE" DI ALTA POTENZA PER IMPIANTI CENTRALIZZATI

Immergas, ha sviluppato oltre **40 combinazioni omologate "Factory Made"**: si tratta di soluzioni ibride costituite da pompa di calore (fino a potenze di 120 kW), caldaia (fino a potenze di 848 kW) e gestore di sistema.

Utilizzano più fonti energetiche integrate tra loro e rispettano quanto disposto dal Decreto requisiti tecnici Ecobonus/Superbonus 06/08/2020 e s.m.i. pertanto possono beneficiare della **Detrazione ECOBONUS** per le riqualificazioni energetiche se impiegati nell'intervento di sostituzione dell'impianto di climatizzazione invernale esistente.

Nelle pagine seguenti i professionisti trovano alcuni esempi applicativi per impianti centralizzati.

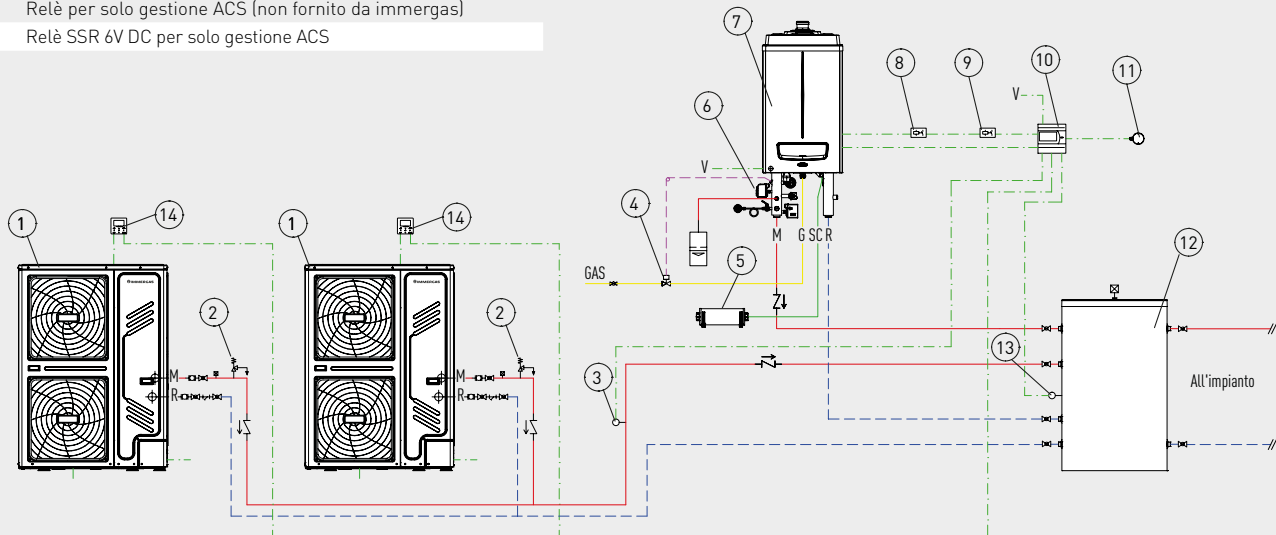
Per conoscere tutte le combinazioni possibili contattare il servizio clienti Immergas o consultare il sito immergas.com

Modello		Range di potenza	Tipologia impiantistica
VICTRIX PRO MAGIS M Gestore di sistema		Caldaia 34-333 kW Pompa di calore 12-120 kW	Riscaldamento/ Raffrescamento collegamento generatori in parallelo. Solo riscaldamento generatori in serie.
VICTRIX PRO MAGIS PRO V2 Gestore di sistema		Caldaia 34-111 kW Pompa di calore 12-48 kW	Riscaldamento/ raffrescamento collegamento generatori in parallelo. Solo riscaldamento generatori in serie.
ARES TEC MAGIS M Gestore di sistema		Caldaia 195-848 kW Pompa di calore 90- 120 kW	Solo riscaldamento generatori in serie.

Impianto con 2 **MAGIS M22 T** in cascata e 1 **VICTRIX PRO 120 ErP** in parallelo a servizio di un impianto centralizzato

Legenda

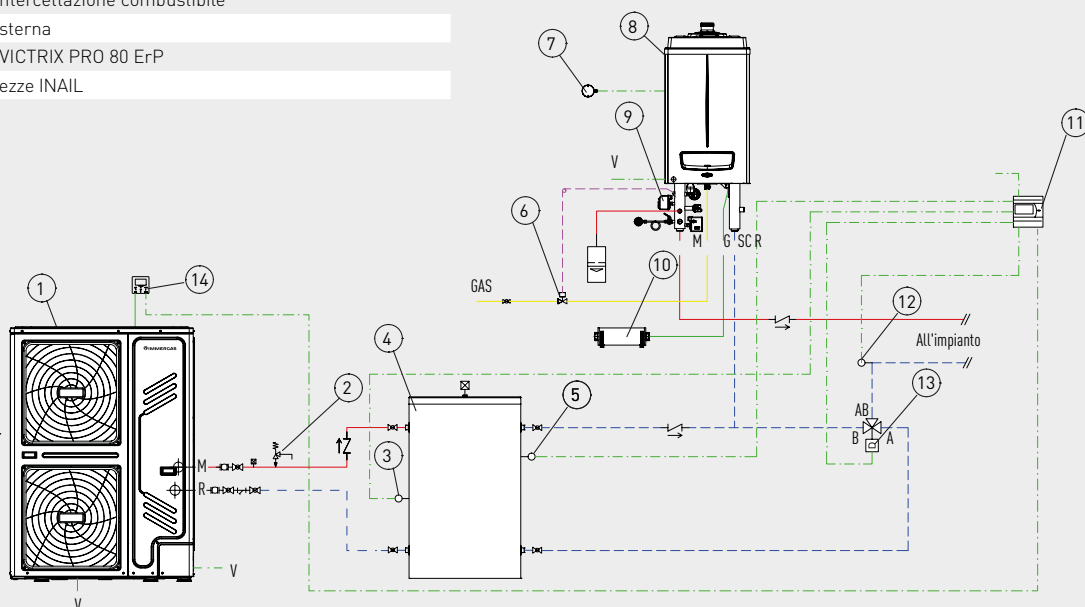
- | | |
|--|---|
| 1 Pompa di calore MAGIS M22 T | 10 Gestore di sistema |
| 2 Valvola di sicurezza INAIL 2,7 bar (non fornita da Immergas) | 11 Sonda esterna |
| 3 Sonda mandata comune MAGIS M | 12 Accumulo inerziale (non fornito) |
| 4 Valvola intercettazione combustibile (non fornita) | 13 Sonda accumulo inerziale |
| 5 Neutralizzatore di condensa | 14 Pannello di controllo (di serie con MAGIS M) |
| 6 Kit sicurezze INAIL | |
| 7 Caldaia VICTRIX PRO 120 ErP | |
| 8 Relè per solo gestione ACS (non fornito da immergas) | |
| 9 Relè SSR 6V DC per solo gestione ACS | |



Impianto con 1 **MAGIS M26 T** e 1 **VICTRIX PRO 80 ErP** con innalzamento temperatura di ritorno per impianto centralizzato solo riscaldamento

Legenda

- | | |
|--|---|
| 1 Pompa di calore MAGIS M26 T | 10 Neutralizzatore di condensa |
| 2 Valvola di sicurezza INAIL 2,7 bar (non fornita da Immergas) | 11 Gestore di sistema |
| 3 Sonda accumulo inerziale | 12 Sonda innalzamento T. di ritorno |
| 4 Accumulo inerziale | 13 Valvola deviatrice |
| 5 Sonda innalzamento T. di ritorno | 14 Pannello di controllo (di serie con MAGIS M) |
| 6 Valvola intercettazione combustibile | |
| 7 Sonda esterna | |
| 8 Caldaia VICTRIX PRO 80 ErP | |
| 9 Kit sicurezze INAIL | |





ALTA FORMAZIONE IMMERGAS

Corsi di certificazione e qualificazione dei professionisti.

Immergas ha sempre investito nell'attenta preparazione dei tecnici che lavorano con il proprio marchio. Dal 2010 le principali attività formative si tengono nella Domus Technica, il centro per la formazione più evoluto del settore. Docenti qualificati tengono corsi teorici e pratici di aggiornamento sulle novità tecnico-normative e sull'approfondimento delle nuove tecnologie.

Una **squadra di esperti Immergas** è disponibile per **consulenze** su impianti con fonti di energie rinnovabili mediante **sopralluoghi** in loco, **preventivazione e progettazione** preliminare di impianti termici e fotovoltaici, **verifiche energetiche** con software specifici, **visite agli studi di progettazione** nell'ambito di lavori di una certa complessità e **convegni e corsi** esterni. Ai professionisti sono dedicati corsi su specifiche tematiche:

- CORSI CERTIFICAZIONE F-GAS per chi opera e fa manutenzione su macchine che contengono fluidi frigoriferi (rif. D.P.R. 43/12)
- CORSI QUALIFICAZIONE FER fonti energetiche rinnovabili come solare e pompe di calore (rif. D.Lgs. 28/11 e s.m.i.).
- FORMAZIONE CONTINUA per i PROGETTISTI che vogliono conseguire crediti formativi (rif. D.P.R. 137/12).

Per le modalità di partecipazione ai corsi, rivolgersi alla propria agenzia di zona o collegarsi al sito **immergas.com** sezione AZIENDA - ALTA FORMAZIONE

Per ulteriori informazioni: **800 306 306** | consulenza@immergas.com | normativo@immergas.com



immergas.com

IMMERGAS