

DeltaSol[®] CS Plus

 **IMMERGAS**

Centralina solare
Manuale per il tecnico qualificato
Installazione
Comando
Funzioni e opzioni
Ricerca guasti



Grazie di aver acquistato questo apparecchio.
Leggere attentamente queste istruzioni per poter usufruire in maniera ottima della funzionalità di questo apparecchio.
Conservare le istruzioni per riferimenti futuri.

STD.010068/000



11214729

it

Manuale

Avvertenze per la sicurezza

Osservare queste avvertenze per la sicurezza per escludere pericoli e danni a persone e materiali.

Pericolo di scossa elettrica:

- Prima di eseguire qualsiasi intervento sull'apparecchio, staccarlo dalla rete elettrica.
- L'apparecchio deve poter essere staccato dalla rete elettrica in qualsiasi momento.
- Non accendere l'apparecchio in caso di danni visibili.

L'apparecchio non può essere utilizzato da bambini o da persone con ridotte capacità fisiche, sensoriali o mentali o senza esperienza e conoscenza. Accertarsi che i bambini non giochino con l'apparecchio!

Collegare all'apparecchio soltanto accessori autorizzati dal costruttore!

Prima della messa in funzione, accertarsi che l'involucro sia regolarmente chiuso.

Destinatari

Le presenti istruzioni si rivolgono esclusivamente a personale qualificato e autorizzato. I lavori elettrici devono essere eseguiti esclusivamente da un elettricista specializzato. La prima messa in funzione deve essere eseguita da personale specializzato e autorizzato.

Con personale specializzato autorizzato si intendono persone che dispongono di conoscenze teoriche e di esperienza in materia di installazione, messa in funzione, funzionamento, manutenzione ecc. di apparecchi elettrici/elettronici e di sistemi idraulici e conoscono le norme e i regolamenti applicabili.

Prescrizioni

In caso di interventi sull'impianto, osservare le prescrizioni, norme e direttive vigenti!

Con riserva di errori e modifiche tecniche.

© 20230215_11214729_Immergas_DeltaSol_CS_Plus.monit.indd

Indicazioni relative all'apparecchio

Uso conforme allo scopo previsto

La centralina solare è progettata per il comando e la regolazione elettronica degli impianti solari termici standard in considerazione dei dati tecnici enunciati nel presente manuale.

Qualsiasi altro utilizzo è considerato non conforme allo scopo previsto.

Per uso conforme allo scopo previsto si intende il rispetto delle indicazioni fornite nelle presenti istruzioni.

L'uso non conforme allo scopo previsto comporta l'esclusione di qualsiasi garanzia.



Nota

Forti campi elettromagnetici possono compromettere il funzionamento dell'apparecchio.

- Assicurarsi che l'apparecchio e il sistema non siano sottoposti a forti campi elettromagnetici.

Dichiarazione di conformità UE

Il prodotto è conforme alle direttive rilevanti ed è munito della marcatura CE. La dichiarazione di conformità può essere richiesta dal fabbricante.



Dotazione

La dotazione di questo prodotto è indicata sull'etichetta applicata sull'imballo.

Immagazzinamento e trasporto

Il prodotto può essere immagazzinato a una temperatura ambiente di 0 ... 40 °C e in locali asciutti.

Trasportare il prodotto soltanto nell'imballo originale.

Pulizia

Pulire il prodotto con un panno asciutto. Non utilizzare detergenti aggressivi.

Messa fuori servizio

1. Scollegare l'apparecchio dall'alimentazione elettrica.
2. Smontare l'apparecchio.

Smaltimento

- Smaltire il materiale di imballaggio dell'apparecchio nel rispetto dell'ambiente.
- Alla fine della sua vita utile il prodotto non deve essere smaltito insieme ai rifiuti urbani. Smaltire gli apparecchi usati tramite un organo autorizzato. Su richiesta prendiamo indietro gli apparecchi usati comprati da noi e garantiamo uno smaltimento nel rispetto dell'ambiente



Spiegazione dei simboli

Le avvertenze sono contrassegnate da un simbolo di avvertimento!

I **termini di segnalazione** indicano la gravità del pericolo che può verificarsi se non viene evitato.

AVVERTENZA significa che possono verificarsi danni a persone, in alcune circostanze anche lesioni mortali.



→ Indicano come evitare il pericolo imminente!

ATTENZIONE significa che possono verificarsi danni materiali.



→ Indicano come evitare il pericolo imminente!



Nota

Le note sono contrassegnate da un simbolo di informazione.

→ I testi contrassegnati da una freccia indicano ciascuno una singola operazione da eseguire.

1. I testi contrassegnati da cifre indicano più operazioni da eseguire in sequenza.

La DeltaSol® CS Plus è specialmente progettata per il comando e la regolazione di velocità delle pompe ad alta efficienza negli impianti solari e di riscaldamento standard.

È provvista di due uscite PWM e di un ingresso addizionale per le sonde Grundfos Direct Sensor™ VFD, con il quale realizzare bilanci termici precisi.

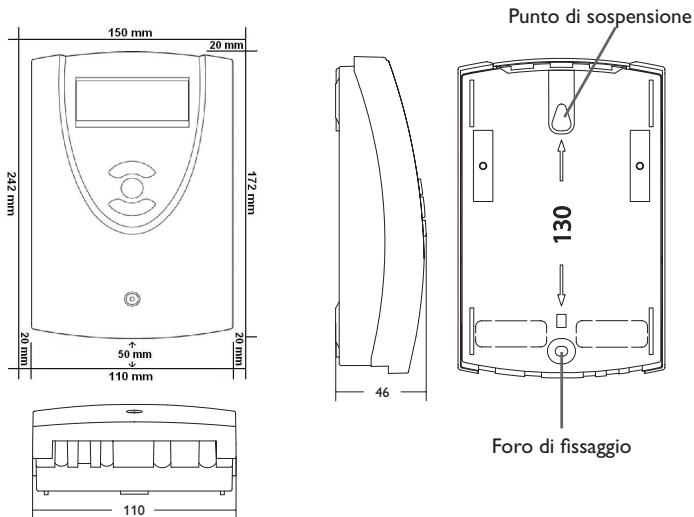
Indice

1	Panoramica	5
2	Installazione	6
2.1	Montaggio.....	6
2.2	Collegamento elettrico.....	7
2.3	Sonde Direct Grundfos™ (VFD)	8
2.4	Uscite PWM	8
2.5	Comunicazione dati / bus	8
2.6	Panoramica dei sistemi.....	9
2.7	Sistemi.....	10
3	Comando e funzione	48
3.1	Tasti	48
4	Display di monitoraggio del sistema	48
4.1	Codici di lampeggio.....	49
5	Messa in funzione	50
6	Panoramica dei canali	52
6.1	Canali di visualizzazione.....	52
6.2	Canali di regolazione	55
7	Ricerca guasti	66
8	Indice	69

1 Panoramica

- Progettata specialmente per il comando di pompe ad alta efficienza
- 1 ingresso per le sonde Grundfos Direct Sensor™ VFD
- Display di monitoraggio del sistema
- Fino a 4 sonde di temperatura Pt1000
- 2 relè semiconduttori per la regolazione di velocità
- Comando pompa ad alta efficienza (HE)
- Bilancio termico
- Menù di messa in funzione
- 10 sistemi base a scelta
- Controllo di funzionamento
- Funzione disinfezione termica opzionale
- Opzione drainback
- Commutazione tra gradi °C e gradi °F

Dimensioni e distanze minime



Dati tecnici

Ingressi: per 4 sonde di temperatura Pt1000, 1 sonda Grundfos Direct Sensors™

Uscite: per 2 relè semiconduttori e 2 PWM

Frequenza PWM: 512 Hz

Tensione PWM: 10,5 V

Potere di interruzione per relè:

1 (1) A 240 V~ (relè semiconduttore)

Potere totale di interruzione: 2 A 240 V~

Alimentazione: 100–240 V~, 50–60 Hz

Tipo di collegamento: X

Standby: 0,86 W

Classi di controlli della temperatura: I

Efficienza energetica [%]: 1

Funzionamento: Tipo 1.C.Y

Tensione impulsiva nominale: 2.5 kV

Interfaccia dati: VBus®

Distribuzione di corrente dal VBus®: 35 mA

Funzioni: controllo di funzionamento, conta ore di esercizio, funzione collettore a tubi, regolazione di velocità, funzione termostato, opzione drainback e booster, bilancio termico

Involucro: in plastica, PC-ABS e PMMA

Montaggio: a parete, installazione nel quadro elettrico

Visualizzazione/Display: sistema di monitoraggio per la visualizzazione dell'impianto, campo a 16 segmenti, campo a 7 segmenti, 8 simboli per lo stato del sistema

Comando: 3 tasti

Tipo di protezione: IP 20/EN 60529

Grado di protezione: I

Temperatura ambiente: 0... 40 °C [32... 104 °F]

Grado di inquinamento: 2

Fusibile: T2A

Altitudine massima: 2000 m.s.l.m.

Dimensioni 172 x 110 x 46 mm

2 Installazione

2.1 Montaggio

AVVERTENZA! Rischio di scosse elettriche!



Con involucro aperto, i componenti conduttori di corrente sono esposti!

→ Prima di aprire l'involucro, scollegare l'apparecchio dalla rete di alimentazione disattivando l'interruttore onnipolare!



Nota

Forti campi elettromagnetici possono compromettere il funzionamento dell'apparecchio.

→ Assicurarsi che l'apparecchio e il sistema non siano sottoposti a forti campi elettromagnetici.

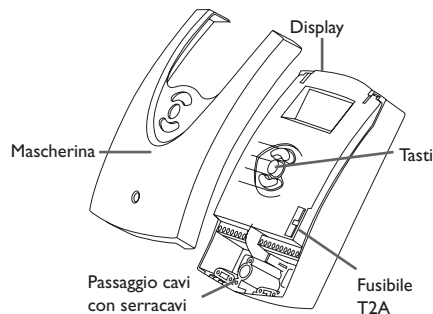
Il montaggio dell'apparecchio deve essere effettuato esclusivamente in ambienti chiusi ed asciutti.

Se l'apparecchio non ha un cavo di alimentazione e una spina, deve poter essere separato dalla rete elettrica mediante un dispositivo supplementare (con una distanza minima di distacco su tutti i poli di 3 mm) oppure mediante un dispositivo di distacco (fusibile) conforme alle norme vigenti.

In fase d'installazione prestare attenzione che il cavo di collegamento alla rete elettrica ed i cavi delle sonde rimangano separati.

Per fissare l'apparecchio al muro, procedere come segue:

1. Svitare la vite a croce della mascherina e staccare quest'ultima dal resto dell'involucro estraendola verso il basso.
2. Segnare il punto di sospensione, eseguire il relativo foro ed inserirci il tassello e la vite corrispondenti compresi nella fornitura.
3. Agganciare l'involucro al punto di sospensione, segnare il punto di fissaggio inferiore (distanza tra i fori 130 mm).
4. Inserire il tassello inferiore.
5. Agganciare l'involucro in alto e fissarlo con la vite di fissaggio inferiore.
6. Provvedere ai collegamenti elettrici in base allo schema di allacciamento dei morsetti (vedi capitolo 2.2).
7. Rimettere in posizione la mascherina.
8. Bloccare l'involucro mediante la vite di fissaggio.



2.2 Collegamento elettrico

AVVERTENZA! Rischio di scosse elettriche!



Con involucro aperto, i componenti conduttori di corrente sono esposti!

→ Prima di aprire l'involucro, scollegare l'apparecchio dalla rete di alimentazione disattivando l'interruttore onnipolare!

ATTENZIONE! Scariche elettrostatiche!



Le scariche elettrostatiche possono danneggiare i componenti elettronici!

→ Prima di toccare le parti interne dell'involucro eliminare le cariche elettrostatiche!



Nota

Il collegamento dell'apparecchio alla tensione di rete è sempre l'ultima operazione da eseguire!



Nota

L'allacciamento alla rete deve essere effettuato mediante la presa di messa a terra dell'edificio alla quale è collegata la tubazione del sistema!



Nota

Nel caso di utilizzo di apparecchiature elettriche a velocità non regolabile quali valvole, impostare la velocità dei relativi relè su 100%.



Nota

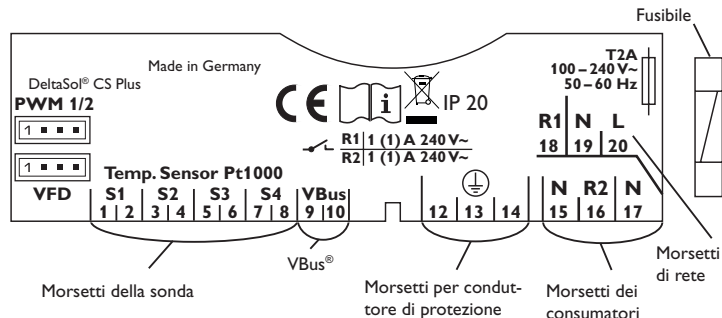
L'apparecchio deve poter essere staccato dalla rete elettrica in qualsiasi momento.

→ Installare la spina in modo tale che sia sempre accessibile.

→ Altrimenti installare un interruttore direttamente accessibile.

Se il cavo di alimentazione risulta danneggiato, sostituirlo con uno speciale cavo di collegamento, reperibile presso il produttore o il servizio di assistenza.

Non accendere il dispositivo in caso di danni visibili!



La tensione elettrica deve essere di 100... 240 V~ (50... 60 Hz). I cablaggi flessibili devono essere fissati all'involucro della centralina con le apposite staffe e viti per permettere lo scarico di trazioni.

La centralina è equipaggiata con due relè semiconduttori ai quali possono essere allacciati **consumatori** come pompe, valvole ecc.:

Relè 1

18 = conduttore R1

17 = conduttore neutro N

13 = conduttore di protezione ⊕

Relè 2

16 = conduttore R2

15 = conduttore neutro N

14 = conduttore di protezione ⊕

Il **collegamento elettrico** avviene tramite i seguenti morsetti:

19 = conduttore neutro N

20 = conduttore L

12 = conduttore di protezione ⊕

Le **sonde temperatura** (S1 fino a S4) vanno collegate con polarità indifferente ai seguenti morsetti:

1/2 = sonda 1 (ad es. sonda collettore 1)

3/4 = sonda 2 (ad es. sonda serbatoio 1)

5/6 = sonda 3 (ad es. sonda serbatoio in alto)

7/8 = sonda 4 (ad es. sonda ritorno)

I cavi apportano bassa tensione e non devono essere posati nello stesso condotto con altri cavi che conducano più di 50 V (attenersi alle disposizioni pertinenti locali e alle direttive). Le lunghezze dei cavi dipendono dalla sezione.

Esempio: fino a 100 m per 1,5 mm², fino a 50 m per 0,75 mm². I cavi possono essere prolungati con un cavo a due conduttori reperibile in commercio.

2.3 Sonda Direct Grundfos™ (VFD)

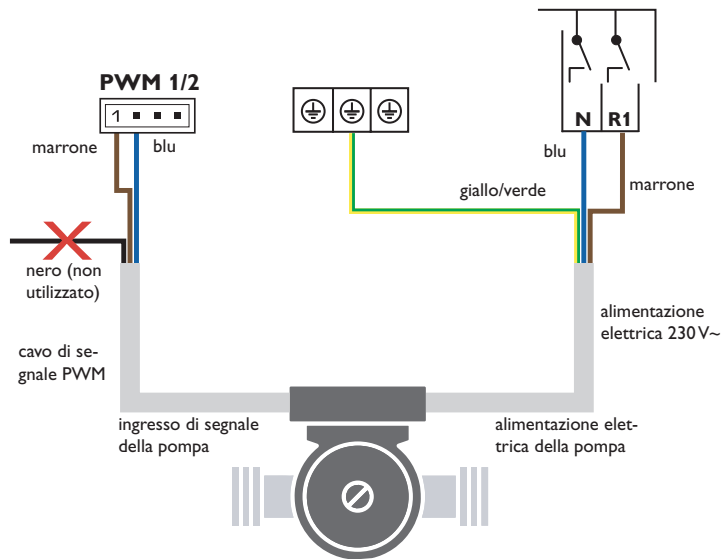
La centralina è dotata di 1 ingresso per le sonde Direct Grundfos™ (VFD) per misurare la portata e la temperatura. Il collegamento avviene mediante il morsetto VFD.

2.4 Uscite PWM

La regolazione di velocità delle pompe ad alta efficienza avviene tramite un segnale PWM. La pompa deve essere allacciata contemporaneamente a un relè e a una delle uscite PWM della centralina. La pompa HE viene alimentata quando viene attivato o disattivato il relativo relè.

I morsetti contrassegnati **PWM 1/2** sono uscite di comando per le pompe aventi un ingresso di comando PWM.

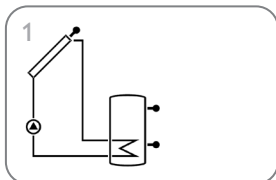
- PWM 1/2**
- | | | | | |
|---|---|---|---|---|
| 1 | ■ | ■ | ■ | ■ |
|---|---|---|---|---|
- 1 = uscita PWM 1, segnale di comando
 - 2 = uscita PWM 1, GND
 - 3 = uscita PWM 2, GND
 - 4 = uscita PWM 2, segnale di comando



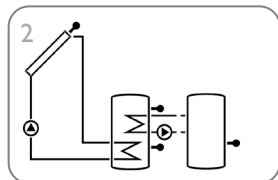
2.5 Comunicazione dati/bus

La centralina è dotata di **VBUS®**, per la comunicazione dei dati, e in parte alimenta i moduli esterni di energia elettrica. Il collegamento avviene con polarità indifferente ai morsetti contrassegnati con **VBUS**.

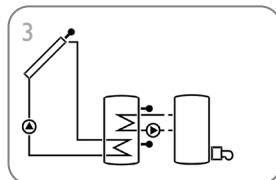
Questo bus dati consente l'allacciamento di uno o più moduli **VBUS®**.



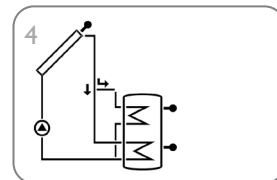
Impianto solare standard (pagina 10)



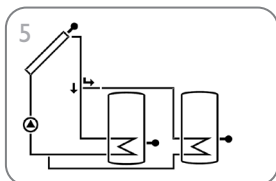
Impianto solare con scambio di calore (pagina 13)



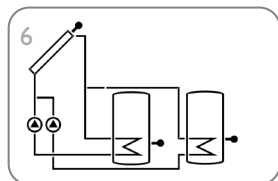
Impianto solare con riscaldamento integrativo (pagina 19)



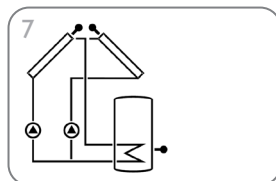
Impianto solare con caricamento stratificato del serbatoio (pagina 24)



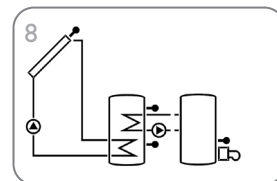
Impianto solare con 2 serbatoi e comando valvola (pagina 27)



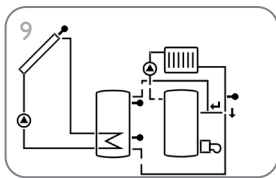
Impianto solare con 2 serbatoi e comando pompa (pagina 30)



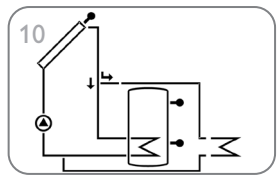
Impianto solare con 2 collettori e 1 serbatoio (pagina 33)



Impianto solare con riscaldamento integrativo tramite una caldaia a combustibile solido (pagina 36)



Impianto solare con innalzamento della temperatura ritorno (pagina 42)



Impianto solare standard con asportazione del calore in eccesso (pagina 45)

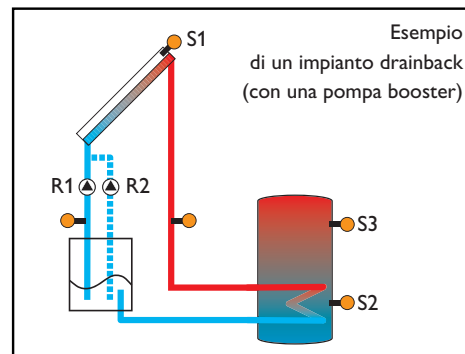
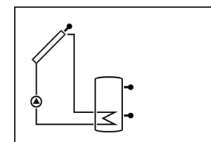
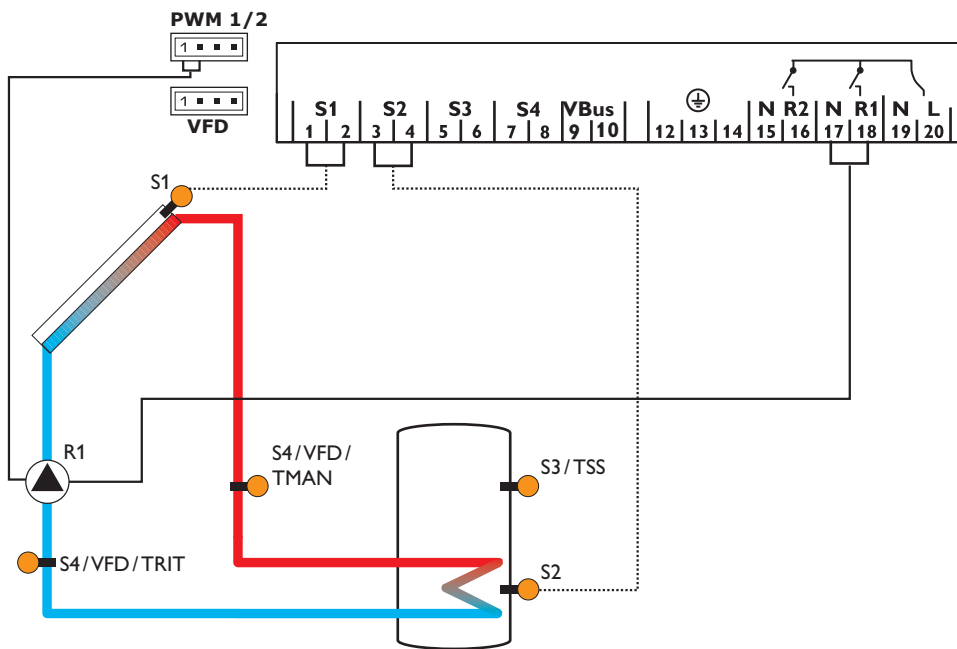
Impianto 1: impianto solare standard

La centralina calcola la differenza di temperatura tra la sonda del collettore S1 e la sonda del serbatoio S2. Se la differenza è maggiore o uguale alla differenza di temperatura di attivazione impostata (DT O), la pompa solare viene attivata dal relè 1 e il serbatoio caricato finché non è raggiunta la differenza di temperatura di disattivazione (DT F) o la temperatura massima del serbatoio (S MX).

Le sonde S3 e S4 possono essere collegate opzionalmente. La sonda S3 può essere usata anche come sonda di riferimento per la funzione di disattivazione di sicurezza (ODSS).

Se è attivata la funzione bilancio termico (OBT) la sonda S4 deve essere usata come sonda di ritorno.

Se è attivata la funzione drainback (ODB), il relè 2 può essere usato per attivare la pompa booster. A tale scopo deve essere attivata l'opzione bilancio termico.



Canali di visualizzazione

Canale		Descrizione	Morsetto di collegamento	Pagina
INIZ	x*	Inizializzazione ODB attiva	-	52
CAR	x*	Tempo di riempimento ODB attivo	-	52
STAB	x*	Stabilizzazione ODB attiva	-	52
COL	x	Temperatura collettore	S1	53
TS	x	Temperatura serbatoio	S2	53
S3	x	Temperatura sonda 3	S3	53
TSS	x*	Temperatura serbatoio su	S3	53
S4	x	Temperatura sonda 4	S4	53
TMAN	x*	Temperatura sonda mandata	S1/S4/VFD	53
TRIT	x*	Temperatura sonda di ritorno	S4/VFD	53
VFD	x*	Temperatura sonda Grundfos Direct Sensor™	VFD	53
L/h	x*	Portata sonda Grundfos Direct Sensor™	VFD	54
n%	x	Velocità R1	R1	54
hP	x	Ore di esercizio R1	R1	55
hP1	x*	Ore di esercizio R1 (se è attivata l'opzione OBST)	R1	55
hP2	x*	Ore di esercizio R2 (se è attivata l'opzione OBST)	R2	55
kWh	x*	Quantità termica in kWh	-	54
MWh	x*	Quantità termica in MWh	-	54
ORA	x	Ora	-	55

Canali di regolazione

Canale		Descrizione	Impostazione di fabbrica	Pagina
IMP	x	Schema dell'impianto	1	55
DT E	x	Differenza di temperatura di attivazione R1	6.0 K [12.0 °Ra]	56
DT F	x	Differenza di temperatura di disattivazione R1	4.0 K [8.0 °Ra]	56
DT N	x	Differenza di temperatura nominale R1	10.0 K [20.0 °Ra]	56
INN	x	Innalzamento R1	2 K [4 °Ra]	56
POM1	x	Comando pompa R1	PSOL	57
nMN	x	Velocità minima R1	30 %	57
nMX	x	Velocità massima R1	100 %	57
S MX	x	Temperatura massima serbatoio	60 °C [140 °F]	57
ODSS	x	Opzione disattivazione di sicurezza serbatoio	OFF	58
SIC	x	Temperatura di sicurezza collettore	130 °C [270 °F]	58
		Temperatura di sicurezza collettore se è attivata l'opzione ODB:	95 °C [200 °F]	58
ORC	x	Opzione raffreddamento collettore	OFF	58
CMX	x*	Temperatura massima collettore	110 °C [230 °F]	59
ORSI	x	Opzione raffreddamento sistema	OFF	59

Canali di regolazione

Canale		Descrizione	Impostazione di fabbrica	Pagina
DTRO	x*	Differenza di temperatura di attivazione del raffreddamento	20.0 K [40.0 °Ra]	59
DTRF	x*	Differenza di temperatura di disattivazione del raffreddamento	15.0 K [30.0 °Ra]	59
ORS	x	Opzione raffreddamento serbatoio	OFF	59
OVAC	x*	Opzione temperatura raffreddamento serbatoio in vacanza	OFF	59
TVAC	x*	Temperatura raffreddamento serbatoio in vacanza	40 °C [110 °F]	59
OCN	x	Opzione limitazione minima collettore	OFF	60
CMN	x*	Temperatura minima collettore	10 °C [50 °F]	60
OAG	x	Opzione antigelo	OFF	60
CAC	x*	Temperatura antigelo	4.0 °C [40.0 °F]	60
OCT	x	Opzione collettore a tubi	OFF	61
CTIN	x*	Ora di inizio OCT	07:00	61
CTFI	x*	Ora di fine OCT	19:00	62
CTFU	x*	Tempo di funzionamento OCT	30 s	62
CTFE	x*	Tempo di inattività OCT	30 min	62
GFD	x	Sonda Grundfos Direct Sensor™	OFF	62
OBT	x	Opzione bilancio termico	OFF	62
SON	x*	Assegnazione sonda VFD	2	63
PMAX	x*	Portata massima	6.0 l/min	62
TAG	x*	Tipo di antigelo	1	63
%AG	x*	Percentuale antigelo (solo se TAG = propilene o etilene)	45 %	63
ODB	x	Opzione drainback	OFF	64
tDTO	x*	Condizione di attivazione - periodo ODB	60 s	64
tCAR	x*	Tempo di riempimento ODB	5.0 min	64
tSTB	x*	Tempo di stabilizzazione ODB	2.0 min	64
OBST	s*	Opzione booster	OFF	64
MAN1	x	Mod. manuale R1	Auto	65
MAN2	x	Mod. manuale R2	Auto	65
LING	x	Lingua	dE	65
UNIT	x	Unità di temperatura	°C	65
RESE	x	Reset - resettare alle impostazioni di fabbrica		65
#####		Numero di versione		

Leggenda:

Simbolo	Significato
x	Il canale è disponibile.
x*	Il canale è disponibile se l'opzione corrispondente è attivata.
s*	Canale specifico dell'impianto, disponibile se l'opzione corrispondente è attivata.

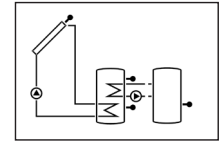
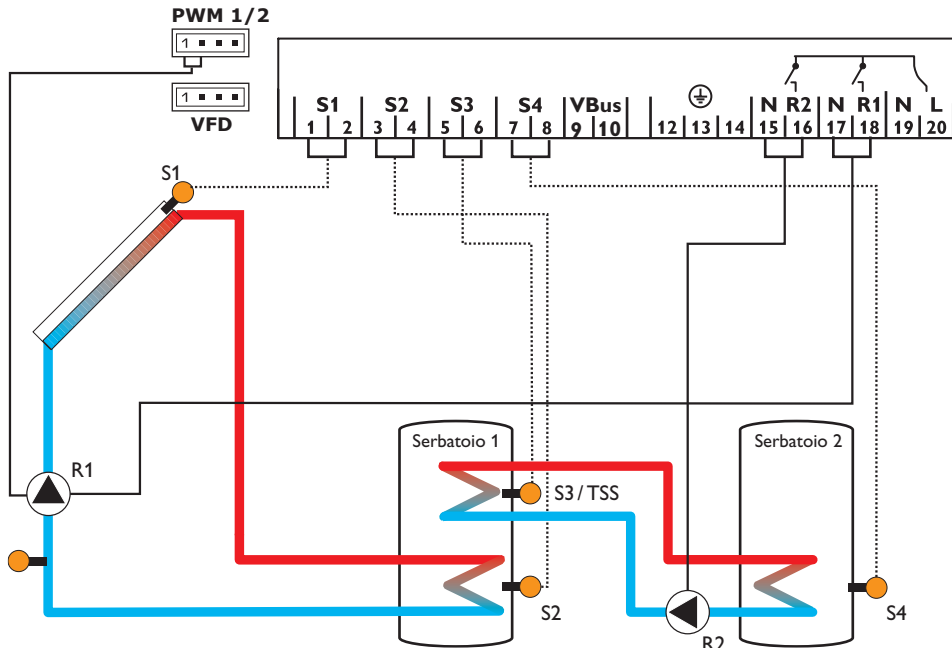
Impianto 2: impianto solare con scambio di calore

La centralina calcola la differenza di temperatura tra la sonda del collettore S1 e la sonda del serbatoio S2. Se la differenza è maggiore o uguale alla differenza di temperatura di attivazione impostata (DT O), la pompa solare viene attivata dal relè 1 e il serbatoio caricato finché non è raggiunta la differenza di temperatura di disattivazione (DT F) o la temperatura massima del serbatoio (S MX).

Il relè 2 attiva lo scambio di calore tra il serbatoio 1 e il serbatoio 2 se la differenza di temperatura tra le sonde S3 e S4 è superiore o uguale alla differenza di tempe-

ratura di attivazione impostata (DT3O) e finché non sono raggiunte le soglie di temperatura minima (MN3O) e massima (MX3O) del serbatoio corrispondente. La sonda S3 può essere usata anche come sonda di riferimento per la funzione di disattivazione di sicurezza del serbatoio (ODSS).

Se è attivata la funzione bilancio termico (OBT), le sonde S1 e VFD possono essere usate come sonda mandata o sonda ritorno.



Canali di visualizzazione

Canale		Descrizione	Morsetto di collegamento	Pagina
INIZ	x*	Inizializzazione ODB attiva	-	52
CAR	x*	Tempo di riempimento ODB attivo	-	52
STAB	x*	Stabilizzazione ODB attiva	-	52
COL	x	Temperatura collettore	S1	53
TS1	x	Temperatura serbatoio 1 sezione inferiore	S2	53
TSS	x	Temperatura serbatoio 1 sezione superiore	S3	53
TS2	x	Temperatura serbatoio 2 sezione inferiore	S4	53
TMAN	x*	Temperatura sonda mandata	S1	53
TRIT	x*	Temperatura sonda di ritorno	VFD	53
VFD	x*	Temperatura sonda Grundfos Direct Sensor™	VFD	53
L/h	x*	Portata sonda Grundfos Direct Sensor™	VFD	54
n1 %	x	Velocità R1	R1	54
n2 %	x	Velocità R2	R2	54
h P1	x	Ore di esercizio R1	R1	55
h P2	x	Ore esercizio R2	R2	55
kWh	x*	Quantità termica in kWh	-	54
MWh	x*	Quantità termica in MWh	-	54
ORA	x	Ora	-	55

Canali di regolazione

Canale		Descrizione	Impostazione di fabbrica	Pagina
IMP	x	Schema dell'impianto	2	55
DT E	x	Differenza di temperatura di attivazione R1	6.0 K [12.0 °Ra]	56
DT F	x	Differenza di temperatura di disattivazione R1	4.0 K [8.0 °Ra]	56
DT N	x	Differenza di temperatura nominale R1	10.0 K [20.0 °Ra]	56
INN	x	Innalzamento R1	2 K [4 °Ra]	56
POM1	x	Comando pompa R1	PSOL	57
n1MN	x	Velocità minima R1	30%	57
n1MX	x	Velocità massima R1	100%	57
S MX	x	Temperatura massima serbatoio	60 °C [140 °F]	57
ODSS	x	Opzione disattivazione di sicurezza serbatoio	OFF	58
POM2	x	Comando pompa R2	OnOF	57
n2MN	x*	Velocità minima R2	30%	57
n2MX	x*	Velocità massima R2	100%	57
SIC	x	Temperatura di sicurezza collettore	130 °C [270 °F]	58
		Temperatura di sicurezza collettore se è attivata l'opzione ODB:	95 °C [200 °F]	58
ORC	x	Opzione raffreddamento collettore	OFF	58
CMX	x*	Temperatura massima collettore	110 °C [230 °F]	59
ORSI	x	Opzione raffreddamento sistema	OFF	59
DTRO	x*	Differenza di temperatura di attivazione del raffreddamento	20.0 K [40.0 °Ra]	59
DTRF	x*	Differenza di temperatura di disattivazione del raffreddamento	15.0 K [30.0 °Ra]	59

Canali di regolazione				
Canale		Descrizione	Impostazione di fabbrica	Pagina
ORS	x	Opzione raffreddamento serbatoio	OFF	59
OVAC	x*	Opzione temperatura raffreddamento serbatoio in vacanza	OFF	59
TVAC	x*	Temperatura raffreddamento serbatoio in vacanza	40 °C [110 °F]	59
OCN	x	Opzione limitazione minima collettore	OFF	60
CMN	x*	Temperatura minima collettore	10 °C [50 °F]	60
OAG	x	Opzione antigelo	OFF	60
CAG	x*	Temperatura antigelo	4.0 °C [40.0 °F]	60
OCT	x	Opzione collettore a tubi	OFF	61
CTIN	x*	Ora di inizio OCT	07:00	61
CTFI	x*	Ora di fine OCT	19:00	62
CTFU	x*	Tempo di funzionamento OCT	30 s	62
CTFE	x*	Tempo di inattività OCT	30 min	62
GFD	x	Sonda Grundfos Direct Sensor™	OFF	62
OBT	x	Opzione bilancio termico	OFF	62
SON	x*	Assegnazione sonda VFD	2	63
TAG	x*	Tipo di antigelo	1	62
%AG	x*	Percentuale antigelo (solo se TAG = propilene o etilene)	45 %	63
DT3O	s	Differenza di temperatura di attivazione R2	6.0 K [12.0 °Ra]	63
DT3F	s	Differenza di temperatura di disattivazione R2	4.0 K [8.0 °Ra]	56
DT3N	s	Differenza di temperatura nominale R2	10.0 K [20.0 °Ra]	56
INN3	s	Innalzamento R2	2 K [4 °Ra]	56
MX3O	s	Soglia massima per la temperatura di attivazione	60.0 °C [140.0 °F]	41
MX3F	s	Soglia massima per la temperatura di disattivazione	58.0 °C [136.0 °F]	41
MN3O	s	Soglia minima per la temperatura di attivazione	5.0 °C [40.0 °F]	41
MN3F	s	Soglia minima per la temperatura di disattivazione	10.0 °C [50.0 °F]	41
ODB	x	Opzione drainback	OFF	64
tDTO	x*	Condizione di attivazione - periodo ODB	60 s	64
tCAR	x*	Tempo di riempimento ODB	5.0 min	64
tSTB	x*	Tempo di stabilizzazione ODB	2.0 min	64
MAN1	x	Mod. manuale R1	Auto	65
MAN2	x	Mod. manuale R2	Auto	65
LING	x	Lingua	dE	65
UNIT	x	Unità di temperatura	°C	65
RESE	x	Reset - resettare alle impostazioni di fabbrica		65
#####		Numero di versione		

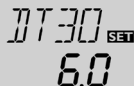
Leggenda:

Simbolo	Significato
x	Il canale è disponibile.
x*	Il canale è disponibile se l'opzione corrispondente è attivata.
s	Canale specifico dell'impianto

Funzioni specifiche dell'impianto

Le impostazioni seguenti sono necessarie per le funzioni specifiche dell'impianto 2.

Regolazione ΔT per lo scambio di calore tra 2 serbatoi



DT30 SET
6.0 K

DT30

Differenza di temperatura di attivazione

Area di impostazione: 1.0 ... 20.0 K [2.0 ... 40.0 °Ra]

Impostazione di fabbrica: 6.0 K [12.0 °Ra]



DT3F SET
4.0 K

DT3F

Differenza di temperatura di disattivazione

Area di impostazione: 0.5 ... 19.5 K [1.0 ... 39.0 °Ra]

Impostazione di fabbrica: 4.0 K [8.0 °Ra]

Le sonde di riferimento per questa funzione sono le sonde S3 e S4.

Nell'impianto 2, la centralina offre una regolazione differenziale supplementare per lo scambio di calore tra 2 serbatoi. La regolazione differenziale semplice viene impostata mediante la differenza di temperatura di attivazione (DT30) e la differenza di temperatura di disattivazione (DT3F).

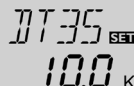
Appena la differenza di temperatura supera il valore immesso per l'attivazione, il relè 2 viene inserito. Il relè 2 si disinserisce quando la differenza di temperatura è inferiore alla differenza di temperatura di disattivazione impostata.



Nota

La differenza di temperatura di attivazione deve essere maggiore della differenza di temperatura di disattivazione di almeno 0.5 K [1 °Ra].

Regolazione di velocità



DT35 SET
10.0 K

DT35

Differenza di temperatura nominale

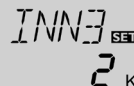
Area di impostazione: 1.5 ... 30.0 K [3.0 ... 60.0 °Ra]

Impostazione di fabbrica: 10.0 K [20.0 °Ra]



Nota

Per realizzare la regolazione di velocità della pompa per lo scambio di calore, il relè 2 deve essere impostato su Auto nel parametro MAN2.



INN3 SET
2 K

INN3

Innalzamento

Area di impostazione: 1 ... 20 K [2 ... 40 °Ra]

Impostazione di fabbrica: 2 K [4 °Ra]

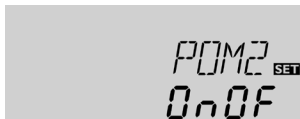
Quando è raggiunta la differenza di temperatura di attivazione, la pompa viene attivata alla massima velocità per 10 secondi. Poi la velocità della pompa viene ridotta al valore minimo (n2MN).

Quando la differenza di temperatura raggiunge il valore nominale impostato, la velocità della pompa viene aumentata di un grado (10%). Se la differenza di temperatura aumenta del valore di innalzamento regolabile INN3, la velocità viene aumentata a sua volta del 10% finché raggiunge il valore massimo (100%).



Nota

La differenza di temperatura nominale deve essere maggiore della differenza di temperatura di attivazione di almeno 0.5 K [1 °Ra].



POM2

Comando pompa R2

Selezione: OnOF, PULS, PSOL, PRIS

Impostazione di fabbrica: OnOF

Questo parametro serve a impostare il tipo di comando desiderato per la pompa.

Si possono scegliere i tipi seguenti:

Comando per le pompe standard prive di regolazione di velocità

- OnOF (pompa attivata/pompa disattivata)

Comando per le pompe standard provviste di regolazione di velocità

- PULS (comando impulsivo tramite il relè semiconduttore)

Comando per le pompe ad alta efficienza (HE)

- PSOL (curva PWM per una pompa solare HE)
- PRIS (curva PWM per una pompa di riscaldamento HE)



n2MN

Velocità minima R2

Area di impostazione: (10) 30... 100%

Impostazione di fabbrica: 30%

Il canale di regolazione **n2MN** consente l'impostazione della velocità minima relativa per l'uscita R2.



Nota

Nel caso di utilizzo di apparecchiature elettriche a velocità non regolabile quali valvole, impostare la velocità dei relativi relè su 100%.



n2MX

Velocità massima R2

Area di impostazione: (10) 30... 100%

Impostazione di fabbrica: 100%

Il parametro **n2MX** permette di impostare la velocità massima relativa della pompa allacciata all'uscita R2.



Nota

Nel caso di utilizzo di apparecchiature elettriche a velocità non regolabile quali valvole, impostare la velocità dei relativi relè su 100%.

Limitazione temperatura massima scambio di calore



MX30 SET
60.0



MX3F SET
58.0

MX30/MX3F

Limitazione temperatura massima

Area di impostazione: 0.0 ... 95.0 °C [30.0 ... 200.0 °F]

Impostazione di fabbrica:

MX30: 60.0 °C [140.0 °F]

MX3F: 58.0 °C [136.0 °F]

La sonda di riferimento per la limitazione della temperatura massima è la sonda 4.

La limitazione della temperatura massima consente di impostare una temperatura massima per la sonda di riferimento, ad esempio per ridurre il pericolo di scottature nel serbatoio. Al superamento del valore **MX30**, il relè 2 si disinserisce finché la temperatura rilevata dalla sonda 4 non scende sotto il valore **MX3F**.

Limitazione temperatura minima scambio di calore



MN30 SET
5.0



MN3F SET
10.0

MN30/MN3F

Limitazione temperatura minima

Area di impostazione: 0.0 ... 90.0 °C [30.0 ... 190.0 °F]

Impostazione di fabbrica (solo se IMP = 2):

MN30: 5.0 °C [40.0 °F]

MN3F: 10.0 °C [50.0 °F]

La sonda di riferimento per la limitazione della temperatura minima è la sonda 3.

La limitazione della temperatura minima consente di impostare una temperatura minima per la sorgente di calore nell'impianto 2. Se la temperatura rilevata dalla sonda 3 scende sotto il valore **MN30**, il relè 2 si disinserisce finché la temperatura non è superiore al valore **MN3F**.

Tanto la differenza di temperatura di attivazione **DT30** quanto quella di disattivazione **DT3F** valgono per la limitazione di temperatura massima e minima.

Impianto 3: impianto solare con riscaldamento integrativo

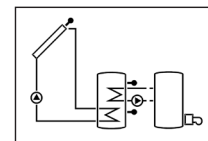
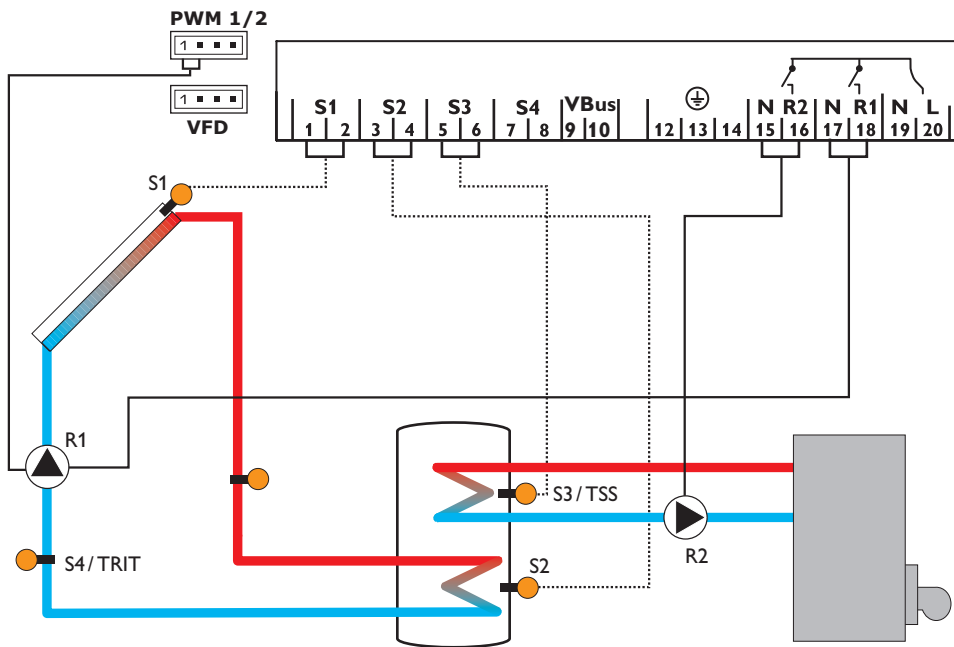
La centralina calcola la differenza di temperatura tra la sonda del collettore S1 e la sonda del serbatoio S2. Se la differenza è maggiore o uguale alla differenza di temperatura di attivazione impostata (DT O), la pompa solare viene attivata dal relè 1 e il serbatoio caricato finché non è raggiunta la differenza di temperatura di disattivazione (DT F) o la temperatura massima del serbatoio (S MX).

La sonda S3 viene usata per la funzione termostato, il relè 2 per il riscaldamento integrativo o per l'asportazione del calore in eccesso una volta raggiunta la tempe-

ratura di attivazione del termostato (RI O). Questa funzione può essere usata in abbinamento a 3 fasce orarie impostabili.

La sonda S3 può essere usata anche come sonda di riferimento per la funzione disinfezione termica (ODT) o per la disattivazione di sicurezza del serbatoio (ODSS)

La sonda S4 può essere collegata in aggiunta. Se è attivata la funzione bilancio termico (OBT), le sonde S4 e VFD possono essere usate come sonda mandata o sonda ritorno.



Canali di visualizzazione

Canale		Descrizione	Morsetto di collegamento	Pagina
INIZ	x*	Inizializzazione ODB attiva	-	52
CAR	x*	Tempo di riempimento ODB attivo	-	52
STAB	x*	Stabilizzazione ODB attiva	-	52
COL	x	Temperatura collettore	S1	53
TSI	x	Temperatura serbatoio 1 sezione inferiore	S2	53
TSS	x	Temperatura serbatoio 1 sezione superiore	S3	53
TDIS	s*	Temperatura disinfezione (disinfezione termica)	S3	53
S4	x	Temperatura sonda 4	S4	53
TMAN	x*	Temperatura sonda mandata	S1/S4/VFD	53
TRIT	x*	Temperatura sonda di ritorno	S4/VFD	53
VFD	x*	Temperatura sonda Grundfos Direct Sensor™	VFD	53
L/h	x*	Portata sonda Grundfos Direct Sensor™	VFD	54
n1 %	x	Velocità R1	R1	54
h P1	x	Ore di esercizio R1	R1	55
h P2	x	Ore esercizio R2	R2	55
kWh	x*	Quantità termica in kWh	-	54
MWh	x*	Quantità termica in MWh	-	54
CDIS	s*	Conto alla rovescia del periodo di monitoraggio (disinfezione termica)	-	54
SDIS	s*	Visualizzazione dell'ora di inizio (disinfezione termica)	-	54
DDIS	s*	Visualizzazione del periodo di riscaldamento (disinfezione termica)	-	54
ORA	x	Ora	-	55

Canali di regolazione

Canale		Descrizione	Impostazione di fabbrica	Pagina
IMP	x	Schema dell'impianto	3	55
DT O	x	Differenza di temperatura di attivazione R1	6.0 K [12.0 °Ra]	56
DT F	x	Differenza di temperatura di disattivazione R1	4.0 K [8.0 °Ra]	56
DT N	x	Differenza di temperatura nominale R1	10.0 K [20.0 °Ra]	56
INN	x	Innalzamento R1	2 K [4 °Ra]	56
POM1	x	Comando pompa R1	PSOL	57
n1MN	x	Velocità minima R1	30%	57
n1MX	x	Velocità massima R1	100%	57
S MX	x	Temperatura massima serbatoio	60 °C [140 °F]	57
ODSS	x	Opzione disattivazione di sicurezza serbatoio	OFF	58
SIC	x	Temperatura di sicurezza collettore	130 °C [270 °F]	58
		Temperatura di sicurezza collettore se è attivata l'opzione ODB:	95 °C [200 °F]	58
ORC	x	Opzione raffreddamento collettore	OFF	58
CMX	x*	Temperatura massima collettore	110 °C [230 °F]	59
ORSI	x	Opzione raffreddamento sistema	OFF	59
DTRO	x*	Differenza di temperatura di attivazione del raffreddamento	20.0 K [40.0 °Ra]	59
DTRF	x*	Differenza di temperatura di disattivazione del raffreddamento	15.0 K [30.0 °Ra]	59
ORS	x	Opzione raffreddamento serbatoio	OFF	59
OVAC	x*	Opzione temperatura raffreddamento serbatoio in vacanza	OFF	59
TVAC	x*	Temperatura raffreddamento serbatoio in vacanza	40 °C [110 °F]	59

Canali di regolazione				
Canale		Descrizione	Impostazione di fabbrica	Pagina
OCN	x	Opzione limitazione minima collettore	OFF	60
CMN	x*	Temperatura minima collettore	10 °C [50 °F]	60
OAG	x	Opzione antigelo	OFF	60
CAG	x*	Temperatura antigelo	4.0 °C [40.0 °F]	60
OCT	x	Opzione collettore a tubi	OFF	61
CTFI	x*	Ora di inizio OCT	07:00	61
CTFI	x*	Ora di fine OCT	19:00	62
CTFU	x*	Tempo di funzionamento OCT	30 s	62
CTFE	x*	Tempo di inattività OCT	30 min	62
GFD	x	Sonda Grundfos Direct Sensor™	OFF	62
OBT	x	Opzione bilancio termico	OFF	62
SON	x*	Assegnazione sonda VFD	2	63
PMAX	x*	Portata massima	6.0 l/min	62
TAG	x*	Tipo di antigelo	1	63
%AG	x*	Percentuale antigelo (solo se TAG = propilene o etilene)	45 %	63
RI O	s	Temperatura di attivazione del termostato	40 °C [110 °F]	22
RI F	s	Temperatura di disattivazione del termostato	45 °C [120 °F]	22
t1 O	s	Funzione termostato ora di attivazione 1	00:00	22
t1 F	s	Funzione termostato ora di disattivazione 1	00:00	22
t2 O	s	Funzione termostato ora di attivazione 2	00:00	22
t2 F	s	Funzione termostato ora di disattivazione 2	00:00	22
t3 O	s	Funzione termostato ora di attivazione 3	00:00	22
t3 F	s	Funzione termostato ora di disattivazione 3	00:00	22
ODB	x	Opzione drainback	OFF	64
tDTO	x*	Condizione di attivazione - periodo ODB	60 s	64
tCAR	x*	Tempo di riempimento ODB	5.0 min	64
tSTB	x*	Tempo di stabilizzazione ODB	2.0 min	64
ODT	s	Opzione disinfezione termica	OFF	23
PDIS	s*	Periodo di monitoraggio	01:00	23
DDIS	s*	Periodo di riscaldamento	01:00	23
TDIS	s*	Temperatura di disinfezione	60 °C [140 °F]	23
SDIS	s*	Inizio	00:00	23
MAN1	x	Mod. manuale R1	Auto	65
MAN2	x	Mod. manuale R2	Auto	65
LING	x	Lingua	dE	65
UNIT	x	Unità di temperatura	°C	65
RESE	x	Reset - resettare alle impostazioni di fabbrica		65
#####		Numero di versione		

Leggenda:

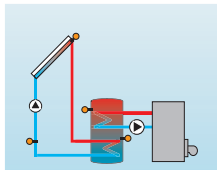
Simbolo	Significato
x	Il canale è disponibile.
x*	Il canale è disponibile se l'opzione corrispondente è attivata.
s	Canale specifico dell'impianto
s*	Canale specifico dell'impianto, disponibile se l'opzione corrispondente è attivata.

Funzioni specifiche dell'impianto

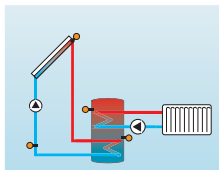
Le impostazioni seguenti sono necessarie per le funzioni specifiche dell'impianto 3. I canali descritti di seguito non sono disponibili in alcun altro impianto.

Funzione termostato

Riscaldamento integrativo



Utilizzo del calore in eccesso



La funzione termostato funziona indipendentemente dall'impianto solare e può essere impiegata, ad esempio, per utilizzare il calore in eccesso o per realizzare il riscaldamento integrativo.

• RI O < RI F

Funzione termostato usata per il riscaldamento integrativo

• RI O > RI F

Funzione termostato usata per recuperare il calore in eccesso

Il simbolo  viene visualizzato nel display quando è attiva la seconda uscita relè.

La sonda di riferimento per la funzione termostato è la sonda S3!



CA O SET
40.0 °C

RI O

Temperatura di attivazione del termostato

Area di impostazione: 0.0... 95.0 °C [30.0... 200.0 °F]

Impostazione di fabbrica: 40.0 °C [110.0 °F]




CA F SET
45.0 °C

RI F

Temperatura di disattivazione del termostato

Area di impostazione: 0.0... 95.0 °C [30.0... 200.0 °F]

Impostazione di fabbrica: 45.0 °C [120.0 °F]



t1 O SET
00:00

t1 O, t2 O, t3 O

Ora di attivazione funzione termostato

Area di impostazione: 00:00... 23:45

Impostazione di fabbrica: 00:00



t1 F SET
00:00

t1 F, t2 F, t3 F

Ora di disattivazione funzione termostato

Area di impostazione: 00:00... 23:45

Impostazione di fabbrica: 00:00

Per il bloccaggio temporale della funzione termostato sono a disposizione 3 fasce orarie t1... t3.

Ad esempio, se si desidera attivare la funzione tra le ore 6:00 e 9:00, impostare t1 O su 6:00 e t1 F su 9:00.

Se l'ora di attivazione e l'ora di disattivazione vengono impostate con lo stesso valore, la fascia oraria rimane disattivata. Se tutte le fasce orarie sono impostate su 00:00, la funzione dipende esclusivamente dalla temperatura.

Disinfezione termica della sezione superiore del serbatoio di ACS



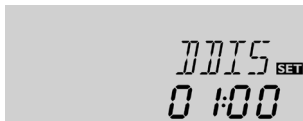
ODT

Funzione disinfezione termica
Area di impostazione: OFF/ON
Impostazione di fabbrica: OFF



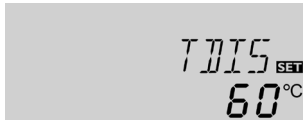
PDIS

Periodo di monitoraggio
Area di impostazione: 0 ... 30:0 ... 24 h (dd:hh)
Impostazione di fabbrica: 01:00



DDIS

Periodo di riscaldamento
Area di impostazione: 0:00 ... 23:59 (hh:mm)
Impostazione di fabbrica: 01:00



TDIS

Temperatura di disinfezione
Area di impostazione: 0 ... 95 °C [30 ... 200 °F]
Impostazione di fabbrica: 60 °C [140 °F]

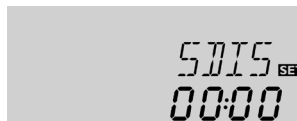
Questa funzione serve a prevenire la proliferazione di legionelle nei serbatoi ACS attivando il riscaldamento integrativo.

Per la disinfezione termica viene monitorata la temperatura rilevata dalla sonda selezionata. Per soddisfare le condizioni di disinfezione, durante l'intera fase di riscaldamento del periodo di monitoraggio deve essere superata la temperatura di disinfezione.

Il periodo di monitoraggio inizia non appena la temperatura rilevata dalla sonda selezionata scende sotto la temperatura di disinfezione. Una volta decorso il periodo di monitoraggio, si inserisce il relè di riferimento per il riscaldamento integrativo. Il periodo di riscaldamento inizia non appena la temperatura di disinfezione rilevata dalla sonda scelta è superata.

La disinfezione termica può solamente essere conclusa se la temperatura di disinfezione rimane superata durante l'intero periodo di riscaldamento.

Attivazione ritardata



SDIS

Inizio
Area di impostazione: 00:00 ... 24:00 (ora)
Impostazione di fabbrica: 00:00

Se si attiva l'attivazione ritardata, si può impostare un'ora per la disinfezione termica con attivazione ritardata. L'attivazione del riscaldamento integrativo è ritardata fino all'ora immessa una volta terminato il periodo di monitoraggio.

Se il periodo di monitoraggio termina ad esempio alle ore 12:00 e l'ora di attivazione è regolata sulle ore 18:00, il relè di riferimento viene attivato alle 18:00 anziché alle 12:00, quindi con un ritardo di 6 ore.



Nota

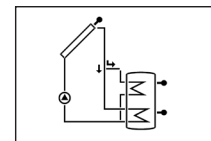
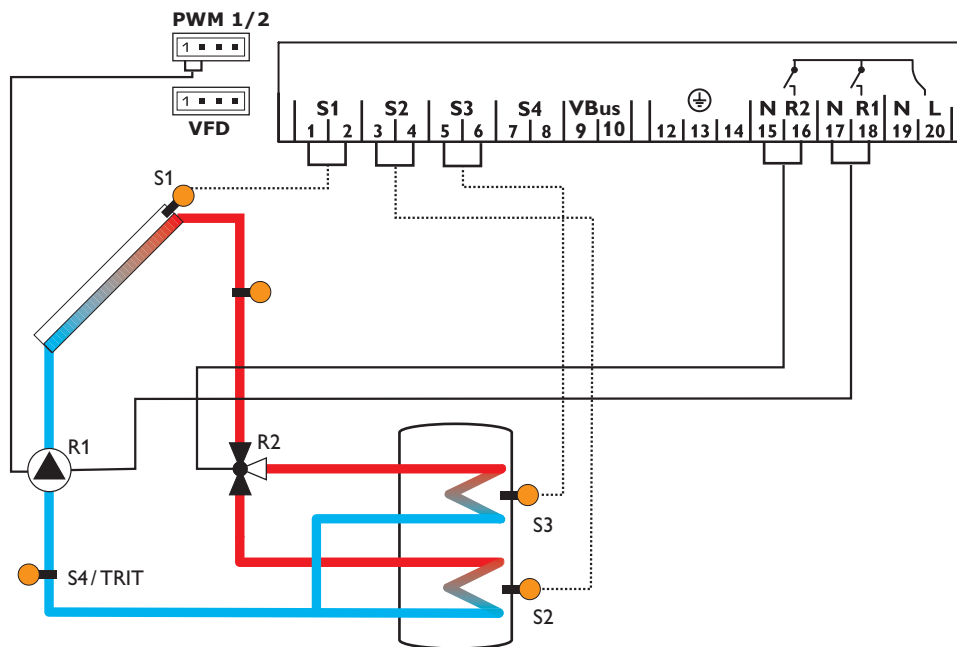
Se è attivata la disinfezione termica, appaiono i canali di visualizzazione **TDIS**, **CDIS**, **ODIS** e **DDIS**.

Impianto 4: impianto solare con serbatoio stratificato

La centralina calcola la differenza di temperatura tra la sonda del collettore S1 e le sonde del serbatoio S2 e S3. Se la differenza di temperatura è maggiore o uguale al valore immesso per l'attivazione della pompa solare (DT1O/DT2O), questa viene attivata dal relè 1 e la relativa sezione del serbatoio caricata finché non è raggiunto il valore immesso per la disattivazione della pompa (DT1F/DT2F) o la

temperatura massima del serbatoio (S1MX/S2MX). La logica delle priorità carica innanzitutto la sezione superiore del serbatoio, se ciò è possibile. In questo caso il relè 2 attiva la valvola a 3 vie.

Se è attivata la funzione bilancio termico (OBT), le sonde S4 e VFD possono essere usate come sonda mandata o sonda ritorno.



Canali di visualizzazione

Canale		Descrizione	Morsetto di collegamento	Pagina
COL	x	Temperatura collettore	S1	53
TSI	x	Temperatura serbatoio 1 sezione inferiore	S2	53
TSS	x	Temperatura serbatoio 1 sezione superiore	S3	53
S4	x	Temperatura sonda 4	S4	53
TMAN	x*	Temperatura sonda mandata	S1/S4/VFD	53
TRIT	x*	Temperatura sonda di ritorno	S4/VFD	53
VFD	x*	Temperatura sonda Grundfos Direct Sensor™	VFD	53
L/h	x*	Portata sonda Grundfos Direct Sensor™	VFD	54
n%	x	Velocità relè	R1	54
hP1	x	Ore di esercizio R1	R1	55
hP2	x	Ore esercizio R2	R2	55
kWh	x*	Quantità termica in kWh	-	54
MWh	x*	Quantità termica in MWh	-	54
ORA	x	Ora	-	55

Canali di regolazione

Canale		Descrizione	Impostazione di fabbrica	Pagina
IMP	x	Schema dell'impianto	4	55
POM1	x	Comando pompa R1	PSOL	57
nMN	x	Velocità minima R1	30%	57
nMX	x	Velocità massima R1	100%	57
DT1O	x	Differenza di temperatura di attivazione R1	6.0 K [12.0 °Ra]	56
DT1F	x	Differenza di temperatura di disattivazione R1	4.0 K [8.0 °Ra]	56
DT1N	x	Differenza di temperatura nominale R1	10.0 K [20.0 °Ra]	56
INN1	x	Innalzamento R1	2 K [4 °Ra]	56
S1 MX	x	Temperatura massima serbatoio 1	60 °C [140 °F]	56
DT2O	x	Differenza di temperatura di attivazione R2	6.0 K [12.0 °Ra]	56
DT2F	x	Differenza di temperatura di disattivazione R2	4.0 K [8.0 °Ra]	56
DT2N	x	Differenza di temperatura nominale R2	10.0 K [20.0 °Ra]	56
INN2	x	Innalzamento R2	2 K [4 °Ra]	56
S2MX	x	Temperatura massima serbatoio 2	60 °C [140 °F]	56
SIC	x	Temperatura di sicurezza collettore	130 °C [270 °F]	56
ORC	x	Opzione raffreddamento collettore	OFF	58
CMX	x*	Temperatura massima collettore	110 °C [230 °F]	59
ORSI	x	Opzione raffreddamento sistema	OFF	59
DTR0	x*	Differenza di temperatura di attivazione del raffreddamento	20.0 K [40.0 °Ra]	59
DTRF	x*	Differenza di temperatura di disattivazione del raffreddamento	15.0 K [30.0 °Ra]	59

Canali di regolazione

Canale		Descrizione	Impostazione di fabbrica	Pagina
ORS	x	Opzione raffreddamento serbatoio	OFF	59
OVAC	x*	Opzione temperatura raffreddamento serbatoio in vacanza	OFF	59
TVAC	x*	Temperatura raffreddamento serbatoio in vacanza	40 °C [110 °F]	59
OCN	x	Opzione limitazione minima collettore	OFF	60
CMN	x*	Temperatura minima collettore	10 °C [50 °F]	60
OAG	x	Opzione antigelo	OFF	60
CAG	x*	Temperatura antigelo	4.0 °C [40.0 °F]	60
PRIO	x	Priorità	2	60
tPAU	x	Pausa (caricamento pendolare)	2 min	61
DCIR	x	Tempo di circolazione (caricamento pendolare)	15 min	61
OCT	x	Opzione collettore a tubi	OFF	61
CTIN	x*	Ora di inizio OCT	07:00	61
CTFI	x*	Ora di fine OCT	19:00	62
CTFU	x*	Tempo di funzionamento OCT	30 s	62
CTFE	x*	Tempo di inattività OCT	30 min	62
GFD	x	Sonda Grundfos Direct Sensor™	OFF	62
OBT	x	Opzione bilancio termico	OFF	62
SON	x*	Assegnazione sonda VFD	2	63
PMAX	x*	Portata massima	6.0 l/min	62
TAG	x*	Tipo di antigelo	1	63
%AG	x*	Percentuale antigelo (solo se TAG = propilene o etilene)	45%	63
MAN1	x	Mod. manuale R1	Auto	65
MAN2	x	Mod. manuale R2	Auto	65
LING	x	Lingua	dE	65
UNIT	x	Unità di temperatura	°C	65
RESE	x	Reset - resettare alle impostazioni di fabbrica		65
#####		Numero di versione		

Leggenda:

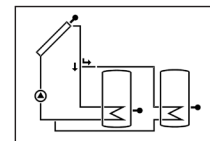
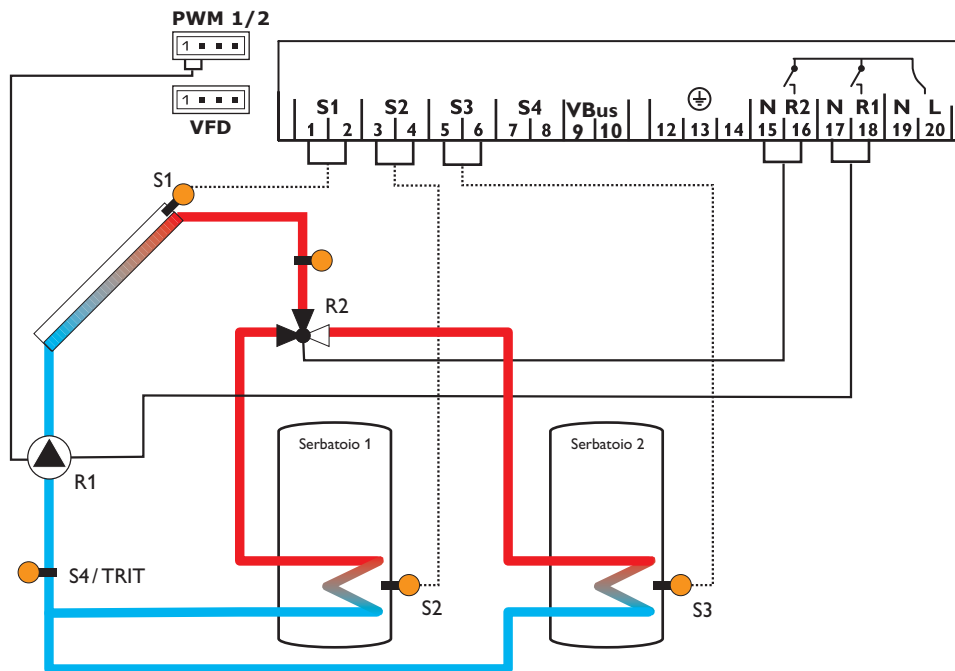
Simbolo	Significato
x	Il canale è disponibile.
x*	Il canale è disponibile se l'opzione corrispondente è attivata.

Impianto 5: impianto solare con 2 serbatoi e comando valvola

La centralina calcola la differenza di temperatura tra la sonda del collettore S1 e le sonde del serbatoio S2 e S3. Se la differenza di temperatura è maggiore o uguale al valore immesso per l'attivazione della pompa solare (DT1O/DT2O), questa viene attivata dal relè 1 e il relativo serbatoio caricato finché non è raggiunto il valore immesso per la disattivazione della pompa (DT1F/DT2F) o la temperatura massima

del serbatoio (S1MX/S2MX). La logica delle priorità carica innanzitutto il serbatoio 1, se ciò è possibile. Quando viene caricato il serbatoio 2, il relè 2 attiva la valvola a 3 vie.

Se è attivata la funzione bilancio termico (OBT), le sonde S4 e VFD possono essere usate come sonda mandata o sonda ritorno.



Canali di visualizzazione

Canale		Descrizione	Morsetto di collegamento	Pagina
COL	x	Temperatura collettore	S1	53
TS1	x	Temperatura serbatoio 1 sezione inferiore	S2	53
TS2	x	Temperatura serbatoio 2 sezione inferiore	S3	53
S4	x	Temperatura sonda 4	S4	53
TMAN	x*	Temperatura sonda mandata	S1/S4/VFD	53
TRIT	x*	Temperatura sonda di ritorno	S4/VFD	53
VFD	x*	Temperatura sonda Grundfos Direct Sensor™	VFD	53
L/h	x*	Portata sonda Grundfos Direct Sensor™	VFD	54
n%	x	Velocità relè R1	R1	54
hP1	x	Ore di esercizio R1	R1	55
hP2	x	Ore esercizio R2	R2	55
kWh	x*	Quantità termica in kWh	-	54
MWh	x*	Quantità termica in MWh	-	54
ORA	x	Ora	-	55

Canali di regolazione

Canale		Descrizione	Impostazione di fabbrica	Pagina
IMP	x	Schema dell'impianto	5	55
POM1	x	Comando pompa R1	PSOL	57
nMN	x	Velocità minima R1	30%	57
nMX	x	Velocità massima R1	100%	57
DT1O	x	Differenza di temperatura di attivazione R1	6.0 K [12.0 °Ra]	56
DT1F	x	Differenza di temperatura di disattivazione R1	4.0 K [8.0 °Ra]	56
DT1N	x	Differenza di temperatura nominale R1	10.0 K [20.0 °Ra]	56
INN1	x	Innalzamento R1	2 K [4 °Ra]	56
S1 MX	x	Temperatura massima serbatoio 1	60 °C [140 °F]	56
DT2O	x	Differenza di temperatura di attivazione R2	6.0 K [12.0 °Ra]	56
DT2F	x	Differenza di temperatura di disattivazione R2	4.0 K [8.0 °Ra]	56
DT2N	x	Differenza di temperatura nominale R2	10.0 K [20.0 °Ra]	56
INN2	x	Innalzamento R2	2 K [4 °Ra]	56
S2MX	x	Temperatura massima serbatoio 2	60 °C [140 °F]	56
SIC	x	Temperatura di sicurezza collettore	130 °C [270 °F]	56
ORC	x	Opzione raffreddamento collettore	OFF	58
CMX	x*	Temperatura massima collettore	110 °C [230 °F]	59
ORSI	x	Opzione raffreddamento sistema	OFF	59
DTRO	x*	Differenza di temperatura di attivazione del raffreddamento	20.0 K [40.0 °Ra]	59
DTRF	x*	Differenza di temperatura di disattivazione del raffreddamento	15.0 K [30.0 °Ra]	59

Canali di regolazione				
Canale		Descrizione	Impostazione di fabbrica	Pagina
ORS	x	Opzione raffreddamento serbatoio	OFF	59
OVAC	x*	Opzione temperatura raffreddamento serbatoio in vacanza	OFF	59
TVAC	x*	Temperatura raffreddamento serbatoio in vacanza	40 °C [110 °F]	59
OCN	x	Opzione limitazione minima collettore	OFF	60
CMN	x*	Temperatura minima collettore	10 °C [50 °F]	60
OAG	x	Opzione antigelo	OFF	60
CAG	x*	Temperatura antigelo	4.0 °C [40.0 °F]	60
PRI0	x	Priorità	1	60
tPAU	x	Pausa (caricamento pendolare)	2 min	61
DCIR	x	Tempo di circolazione (caricamento pendolare)	15 min	61
OCT	x	Opzione collettore a tubi	OFF	61
CTIN	x*	Ora di inizio OCT	07:00	61
CTFI	x*	Ora di fine OCT	19:00	62
CTFU	x*	Tempo di funzionamento OCT	30 s	62
CTFE	x*	Tempo di inattività OCT	30 min	62
GFD	x	Sonda Grundfos Direct Sensor™	OFF	62
OBT	x	Opzione bilancio termico	OFF	62
SON	x*	Assegnazione sonda VFD	2	63
PMAX	x*	Portata massima	6.0 l/min	62
TAG	x*	Tipo di antigelo	1	63
%AG	x*	Percentuale antigelo (solo se TAG = propilene o etilene)	45 %	63
MAN1	x	Mod. manuale R1	Auto	65
MAN2	x	Mod. manuale R2	Auto	65
LING	x	Lingua	dE	65
UNIT	x	Unità di temperatura	°C	65
RESE	x	Reset - resettare alle impostazioni di fabbrica		65
#####		Numero di versione		

Leggenda:

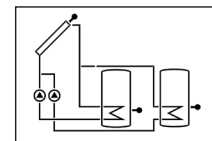
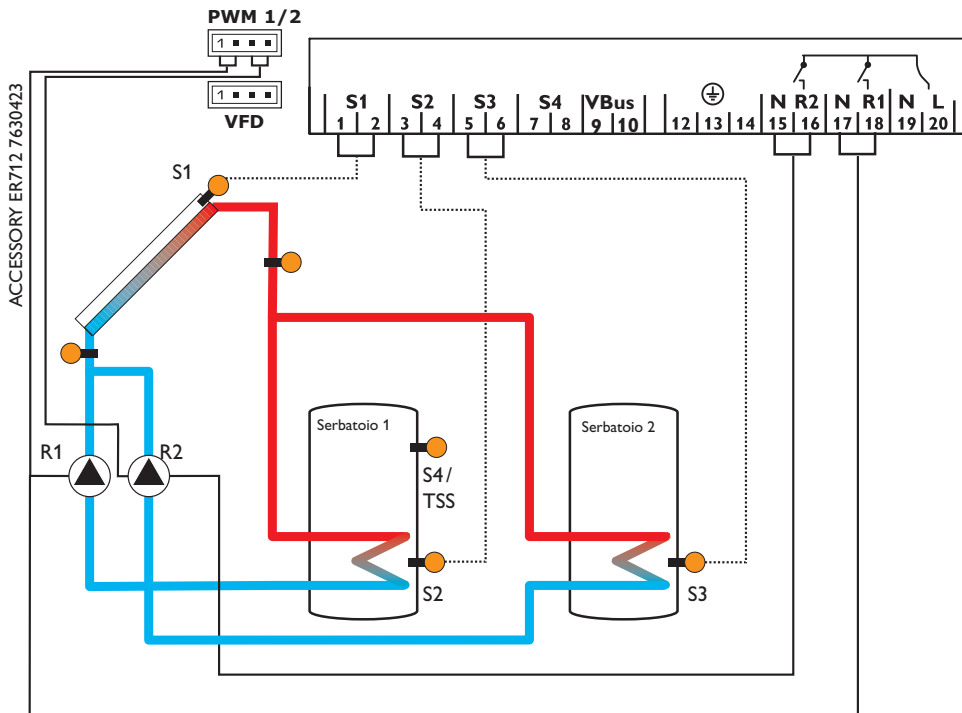
Simbolo	Significato
x	Il canale è disponibile.
x*	Il canale è disponibile se l'opzione corrispondente è attivata.

Impianto 6: impianto solare con 2 serbatoi e comando pompa

La centralina calcola la differenza di temperatura tra la sonda del collettore S1 e le sonde del serbatoio S2 e S3. Se la differenza di temperatura è maggiore o uguale al valore immesso per l'attivazione della pompa solare (DT1O/DT2O), il relè 1 e/o il relè 2 inserisce la pompa o entrambe le pompe e il relativo serbatoio viene caricato finché non è raggiunto il valore immesso per la disattivazione della pompa (DT1F/DT2F) o la temperatura massima del serbatoio (S1MX/S2MX). La logica delle priorità carica innanzitutto il serbatoio prioritario selezionato nel canale PRIO,

se ciò è possibile. Se l'impostazione è PRIO = 0, i due serbatoi vengono caricati in pari modo.

La sonda S4 può essere usata anche come sonda di riferimento per la funzione disattivazione di sicurezza del serbatoio (ODSS). Se è attivata la funzione bilancio termico (OBT), le sonde S4 e VFD possono essere usate come sonda mandata o sonda ritorno.



Canali di visualizzazione

Canale		Descrizione	Morsetto di collegamento	Pagina
COL	x	Temperatura collettore	S1	53
TS1	x	Temperatura serbatoio 1 sezione inferiore	S2	53
TS2	x	Temperatura serbatoio 2 sezione inferiore	S3	53
S4	x	Temperatura sonda 4	S4	53
TSS	x*	Temperatura serbatoio su	S4	53
TMAN	x*	Temperatura sonda mandata	S4/VFD	53
TRIT	x*	Temperatura sonda di ritorno	S4/VFD	53
VFD	x*	Temperatura sonda Grundfos Direct Sensor™	VFD	53
L/h	x*	Portata sonda Grundfos Direct Sensor™	VFD	54
n1 %	x	Velocità R1	R1	54
n2 %	x	Velocità R2	R2	54
h P1	x	Ore di esercizio R1	R1	55
h P2	x	Ore esercizio R2	R2	55
kWh	x*	Quantità termica in kWh	-	54
MWh	x*	Quantità termica in MWh	-	54
ORA	x	Ora	-	55

Canali di regolazione

Canale		Descrizione	Impostazione di fabbrica	Pagina
IMP	x	Schema dell'impianto	6	55
DT1O	x	Differenza di temperatura di attivazione R1	6.0 K [12.0 °Ra]	56
DT1F	x	Differenza di temperatura di disattivazione R1	4.0 K [8.0 °Ra]	56
DT1N	x	Differenza di temperatura nominale R1	10.0 K [20.0 °Ra]	56
INN1	x	Innalzamento R1	2 K [4 °Ra]	56
POM1	x	Comando pompa R1	PSOL	57
n1MN	x	Velocità minima R1	30%	57
n1MX	x	Velocità massima R1	100%	57
S1 MX	x	Temperatura massima serbatoio 1	60 °C [140 °F]	56
ODSS	x	Opzione disattivazione di sicurezza serbatoio	OFF	56
DT2O	x	Differenza di temperatura di attivazione R2	6.0 K [12.0 °Ra]	56
DT2F	x	Differenza di temperatura di disattivazione R2	4.0 K [8.0 °Ra]	56
DT2N	x	Differenza di temperatura nominale R2	10.0 K [20.0 °Ra]	56
INN2	x	Innalzamento R2	2 K [4 °Ra]	56
POM2	x	Comando pompa R2	PSOL	57
n2MN	x	Velocità minima R2	30%	57
n2MX	x	Velocità massima R2	100%	57
S2MX	x	Temperatura massima serbatoio 2	60 °C [140 °F]	56

Canali di regolazione

Canale		Descrizione	Impostazione di fabbrica	Pagina
SIC	x	Temperatura di sicurezza collettore	130 °C [270 °F]	56
ORC	x	Opzione raffreddamento collettore	OFF	58
CMX	x*	Temperatura massima collettore	110 °C [230 °F]	59
ORSI	x	Opzione raffreddamento sistema	OFF	59
DTRO	x*	Differenza di temperatura di attivazione del raffreddamento	20.0 K [40.0 °Ra]	59
DTRF	x*	Differenza di temperatura di disattivazione del raffreddamento	15.0 K [30.0 °Ra]	59
ORS	x	Opzione raffreddamento serbatoio	OFF	59
OVAC	x*	Opzione temperatura raffreddamento serbatoio in vacanza	OFF	59
TVAC	x*	Temperatura raffreddamento serbatoio in vacanza	40 °C [110 °F]	59
OCN	x	Opzione limitazione minima collettore	OFF	60
CMN	x*	Temperatura minima collettore	10 °C [50 °F]	60
OAG	x	Opzione antigelo	OFF	60
CAG	x*	Temperatura antigelo	4.0 °C [40.0 °F]	60
PRI0	x	Priorità	1	60
tPAU	x	Pausa (caricamento pendolare)	2 min	61
DCIR	x	Tempo di circolazione (caricamento pendolare)	15 min	61
DTGD	x*	Differenza di temperatura del caricamento grande differenza	40 K [70 °Ra]	61
OCT	x	Opzione collettore a tubi	OFF	61
CTIN	x*	Ora di inizio OCT	07:00	61
CTFI	x*	Ora di fine OCT	19:00	62
CTFU	x*	Tempo di funzionamento OCT	30 s	62
CTFE	x*	Tempo di inattività OCT	30 min	62
GFD	x	Sonda Grundfos Direct Sensor™	OFF	62
OBT	x	Opzione bilancio termico	OFF	62
SON	x*	Assegnazione sonda VFD	2	63
TAG	x*	Tipo di antigelo	1	63
%AG	x*	Percentuale antigelo (solo se TAG = propilene o etilene)	45%	63
MAN1	x	Mod. manuale R1	Auto	65
MAN2	x	Mod. manuale R2	Auto	65
LING	x	Lingua	dE	65
UNIT	x	Unità di temperatura	°C	65
RESE	x	Reset - resettare alle impostazioni di fabbrica		65
#####		Numero di versione		

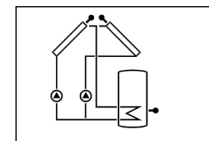
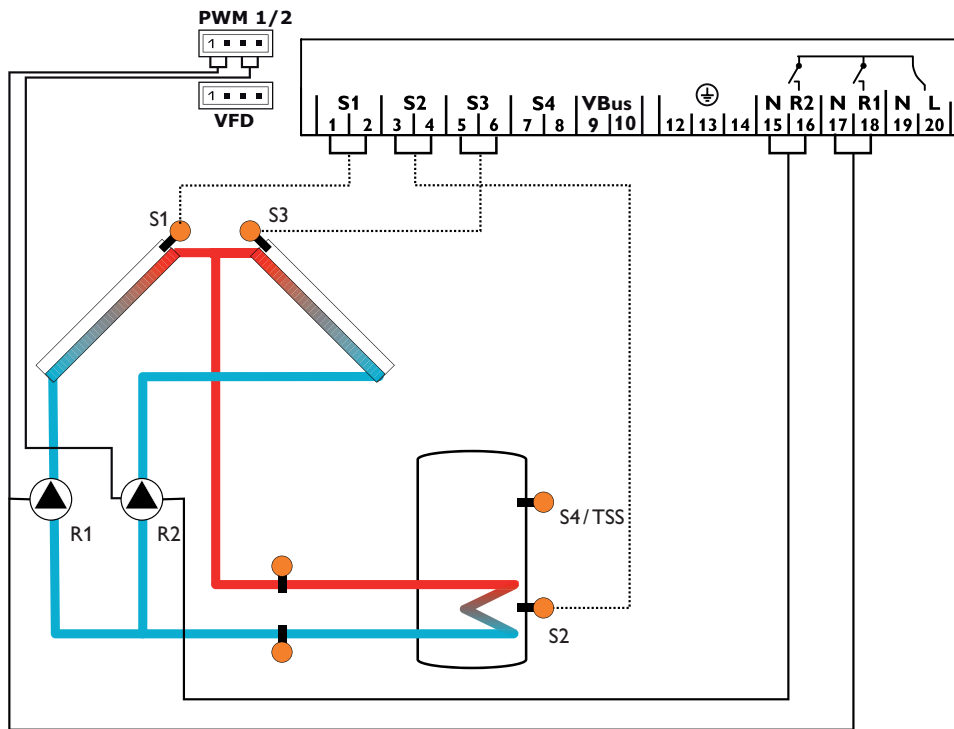
Leggenda:

Simbolo	Significato
x	Il canale è disponibile.
x*	Il canale è disponibile se l'opzione corrispondente è attivata.

Impianto 7: impianto solare con 2 collettori e 1 serbatoio

La centralina calcola la differenza di temperatura tra le sonde del collettore S1 e S3 e la sonda del serbatoio S2. Se la differenza di temperatura è maggiore o uguale al valore immesso per l'attivazione della pompa solare (DT O), il relè 1 e/o il relè 2 inserisce la pompa o entrambe le pompe e il relativo serbatoio viene caricato finché non è raggiunto il valore immesso per la disattivazione della pompa (DT F) o la temperatura massima del serbatoio (S MX).

La sonda S4 può essere usata anche come sonda di riferimento per la funzione disattivazione di sicurezza del serbatoio (ODSS). Se è attivata la funzione bilancio termico (OBT), le sonde S4 e VFD possono essere usate come sonda mandata o sonda ritorno.



Canali di visualizzazione

Canale		Descrizione	Morsetto di collegamento	Pagina
COL1	x	Temperatura collettore 1	S1	53
TS	x	Temperatura serbatoio	S2	53
COL2	x	Temperatura collettore 2	S3	53
S4	x	Temperatura sonda 4	S4	53
TSS	x*	Temperatura serbatoio su	S4	53
TMAN	x*	Temperatura sonda mandata	S4/VFD	53
TRIT	x*	Temperatura sonda di ritorno	S4/VFD	53
VFD	x*	Temperatura sonda Grundfos Direct Sensor™	VFD	53
L/h	x*	Portata sonda Grundfos Direct Sensor™	VFD	54
n1 %	x	Velocità R1	R1	54
n2 %	x	Velocità R2	R2	54
h P1	x	Ore di esercizio R1	R1	55
h P2	x	Ore esercizio R2	R2	55
kWh	x*	Quantità termica in kWh	-	54
MWh	x*	Quantità termica in MWh	-	54
ORA	x	Ora	-	55

Canali di regolazione

Canale		Descrizione	Impostazione di fabbrica	Pagina
IMP	x	Schema dell'impianto	7	55
DT E	x	Differenza di temperatura di attivazione R1/R2	6.0 K [12.0 °Ra]	56
DT F	x	Differenza di temperatura di disattivazione R1/R2	4.0 K [8.0 °Ra]	56
DT N	x	Differenza di temperatura nominale R1/R2	10.0 K [20.0 °Ra]	56
INN	x	Innalzamento R1/R2	2 K [4 °Ra]	56
POM1	x	Comando pompa R1	PSOL	57
n1MN	x	Velocità minima R1	30%	57
n1MX	x	Velocità massima R1	100%	57
S MX	x	Temperatura massima serbatoio	60 °C [140 °F]	56
ODSS	x	Opzione disattivazione di sicurezza serbatoio	OFF	56
POM2	x	Comando pompa R2	PSOL	57
n2MN	x	Velocità minima R2	30%	57
n2MX	x	Velocità massima R2	100%	57
SIC1	x	Temperatura di sicurezza collettore 1	130 °C [270 °F]	56
SIC2	x	Temperatura di sicurezza collettore 2	130 °C [270 °F]	56
ORC1	x	Opzione raffreddamento collettore 1	OFF	58
CMX1	x*	Temperatura massima collettore 1	110 °C [230 °F]	59
ORC2	x	Opzione raffreddamento collettore 2	OFF	58

Canali di regolazione				
Canale		Descrizione	Impostazione di fabbrica	Pagina
CMX2	x*	Temperatura massima collettore 2	110 °C [230 °F]	59
ORSI	x	Opzione raffreddamento sistema	OFF	59
DTRO	x*	Differenza di temperatura di attivazione del raffreddamento	20.0 K [40.0 °Ra]	59
DTRF	x*	Differenza di temperatura di disattivazione del raffreddamento	15.0 K [30.0 °Ra]	59
ORS	x	Opzione raffreddamento serbatoio	OFF	59
OVAC	x*	Opzione temperatura raffreddamento serbatoio in vacanza	OFF	59
TVAC	x*	Temperatura raffreddamento serbatoio in vacanza	40 °C [110 °F]	59
OCN1	x	Opzione limitazione minima collettore 1	OFF	60
CMN1	x*	Temperatura minima collettore 1	10 °C [50 °F]	60
OCN2	x	Opzione limitazione minima collettore 2	OFF	60
CMN2	x*	Temperatura minima collettore 2	10 °C [50 °F]	60
OAG1	x	Opzione antigelo collettore 1	OFF	60
CAG1	x*	Temperatura antigelo collettore 1	4.0 °C [40.0 °F]	60
OAG2	x	Opzione antigelo collettore 2	OFF	60
CAG2	x*	Temperatura antigelo collettore 2	4.0 °C [40.0 °F]	60
OCT	x	Opzione collettore a tubi	OFF	61
CTIN	x*	Ora di inizio OCT	07:00	61
CTFI	x*	Ora di fine OCT	19:00	62
CTFU	x*	Tempo di funzionamento OCT	30 s	62
CTFE	x*	Tempo di inattività OCT	30 min	62
GFD	x	Sonda Grundfos Direct Sensor™	OFF	62
OBT	x	Opzione bilancio termico	OFF	62
SON	x*	Assegnazione sonda VFD	2	63
TAG	x*	Tipo di antigelo	1	63
%AG	x*	Percentuale antigelo (solo se TAG = propilene o etilene)	45 %	63
MAN1	x	Mod. manuale R1	Auto	65
MAN2	x	Mod. manuale R2	Auto	65
LING	x	Lingua	dE	65
UNIT	x	Unità di temperatura	°C	65
RESE	x	Reset - resettare alle impostazioni di fabbrica		65
#####		Numero di versione		

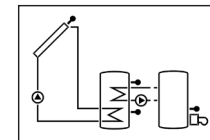
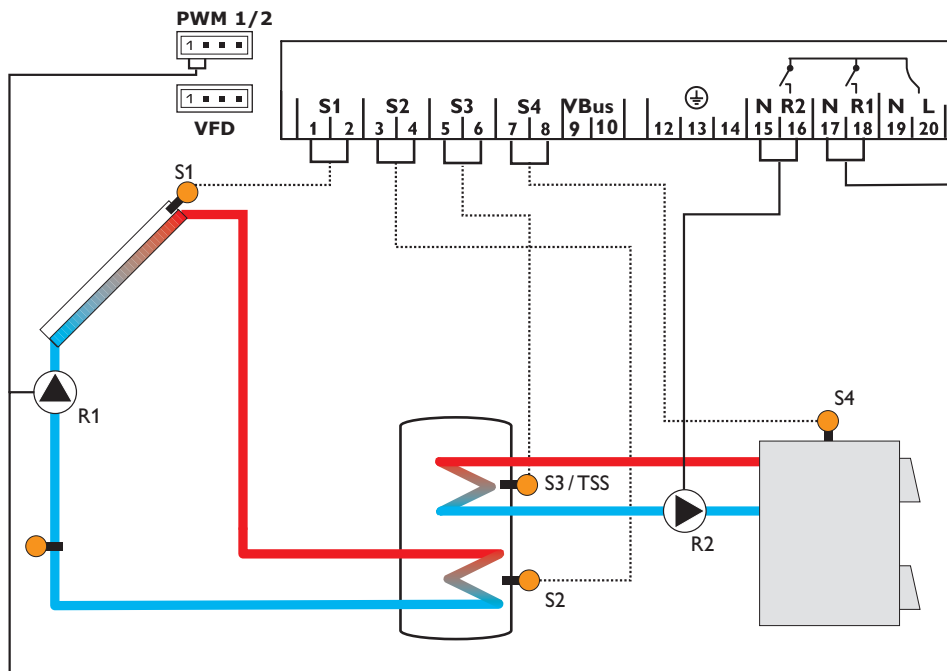
Leggenda:

Simbolo	Significato
x	Il canale è disponibile.
x*	Il canale è disponibile se l'opzione corrispondente è attivata.

Impianto 8: impianto solare con riscaldamento integrativo tramite una caldaia a combustibile solido

La centralina calcola la differenza di temperatura tra la sonda del collettore S1 e la sonda del serbatoio S2. Se la differenza è maggiore o uguale alla differenza di temperatura di attivazione impostata (DT O), la pompa solare viene attivata dal relè 1 e il serbatoio caricato finché non è raggiunta la differenza di temperatura di disattivazione (DT F) o la temperatura massima del serbatoio (S MX).

Il relè 2 attiva la caldaia a combustibile solido se la differenza di temperatura tra le sonde S4 e S3 è superiore o uguale al valore immesso per l'attivazione (DT3O) e finché non sono raggiunte le soglie di temperatura minima (MN3O) e massima (MX3O) della caldaia e del serbatoio corrispondente. La sonda S3 può essere usata anche come sonda di riferimento per la funzione di disattivazione di sicurezza del serbatoio (ODSS). Se è attivata la funzione bilancio termico (OBT), le sonde S1 e VFD possono essere usate come sonda mandata o sonda ritorno.



Canali di visualizzazione

Canale		Descrizione	Morsetto di collegamento	Pagina
INIZ	x*	Inizializzazione ODB attiva	-	52
CAR	x*	Tempo di riempimento ODB attivo	-	52
STAB	x*	Stabilizzazione ODB attiva	-	52
COL	x	Temperatura collettore	S1	53
TSI	x	Temperatura serbatoio 1 sezione inferiore	S2	53
TSS	x	Temperatura serbatoio 1 sezione superiore	S3	53
TSFB	x	Temperatura caldaia a combustibile solido	S4	53
TMAN	x*	Temperatura sonda mandata	S1	53
TRIT	x*	Temperatura sonda di ritorno	VFD	53
VFD	x*	Temperatura sonda Grundfos Direct Sensor™	VFD	53
L/h	x*	Portata sonda Grundfos Direct Sensor™	VFD	54
n1 %	x	Velocità R1	R1	54
n2 %	x	Velocità R2	R2	54
h P1	x	Ore di esercizio R1	R1	55
h P2	x	Ore esercizio R2	R2	55
kWh	x*	Quantità termica in kWh	-	54
MWh	x*	Quantità termica in MWh	-	54
ORA	x	Ora	-	55

Canali di regolazione

Canale		Descrizione	Impostazione di fabbrica	Pagina
IMP	x	Schema dell'impianto	8	55
DT E	x	Differenza di temperatura di attivazione R1	6.0 K [12.0 °Ra]	56
DT F	x	Differenza di temperatura di disattivazione R1	4.0 K [8.0 °Ra]	56
DT N	x	Differenza di temperatura nominale R1	10.0 K [20.0 °Ra]	56
INN	x	Innalzamento R1	2 K [4 °Ra]	56
POM1	x	Comando pompa R1	PSOL	57
n1MN	x	Velocità minima R1	30%	57
n1MX	x	Velocità massima R1	100%	57
S MX	x	Temperatura massima serbatoio	60 °C [140 °F]	56
ODSS	x	Opzione disattivazione di sicurezza serbatoio	OFF	56
POM2	x	Comando pompa R2	OnOF	57
n2MN	x*	Velocità minima R2	30%	57
n2MX	x*	Velocità massima R2	100%	57
SIC	x	Temperatura di sicurezza collettore	130 °C [270 °F]	56
		Temperatura di sicurezza collettore se è attivata l'opzione ODB:	95 °C [200 °F]	56
ORC	x	Opzione raffreddamento collettore	OFF	58
CMX	x*	Temperatura massima collettore	110 °C [230 °F]	59
ORSI	x	Opzione raffreddamento sistema	OFF	59
DTRO	x*	Differenza di temperatura di attivazione del raffreddamento	20.0 K [40.0 °Ra]	59
DTRF	x*	Differenza di temperatura di disattivazione del raffreddamento	15.0 K [30.0 °Ra]	59

Canali di regolazione				
Canale		Descrizione	Impostazione di fabbrica	Pagina
ORS	x	Opzione raffreddamento serbatoio	OFF	59
OVAC	x*	Opzione temperatura raffreddamento serbatoio in vacanza	OFF	59
TVAC	x*	Temperatura raffreddamento serbatoio in vacanza	40 °C [110 °F]	59
OCN	x	Opzione limitazione minima collettore	OFF	60
CMN	x*	Temperatura minima collettore	10 °C [50 °F]	60
OAG	x	Opzione antigelo	OFF	60
CAG	x*	Temperatura antigelo	4.0 °C [40.0 °F]	60
OCT	x	Opzione collettore a tubi	OFF	61
CTIN	x*	Ora di inizio OCT	07:00	61
CTFI	x*	Ora di fine OCT	19:00	62
CTFU	x*	Tempo di funzionamento OCT	30 s	62
CTFE	x*	Tempo di inattività OCT	30 min	62
GFD	x	Sonda Grundfos Direct Sensor™	OFF	62
OBT	x	Opzione bilancio termico	OFF	62
SON	x*	Assegnazione sonda VFD	2	63
TAG	x*	Tipo di antigelo	1	63
%AG	x*	Percentuale antigelo (solo se TAG = propilene o etilene)	45%	63
DT3O	s	Differenza di temperatura di attivazione R2	6.0 K [12.0 °Ra]	56
DT3F	s	Differenza di temperatura di disattivazione R2	4.0 K [8.0 °Ra]	56
DT3N	s	Differenza di temperatura nominale R2	10.0 K [20.0 °Ra]	56
INN3	s	Innalzamento R2	2 K [4 °Ra]	56
MX3O	s	Soglia massima per la temperatura di attivazione	60.0 °C [140.0 °F]	41
MX3F	s	Soglia massima per la temperatura di disattivazione	58.0 °C [136.0 °F]	41
MN3O	s	Soglia minima per la temperatura di attivazione	60.0 °C [140.0 °F]	41
MN3F	s	Soglia minima per la temperatura di disattivazione	65.0 °C [150.0 °F]	41
ODB	x	Opzione drainback	OFF	64
tDTO	x*	Condizione di attivazione - periodo ODB	60 s	64
tCAR	x*	Tempo di riempimento ODB	5.0 min	64
tSTB	x*	Tempo di stabilizzazione ODB	2.0 min	64
MAN1	x	Mod. manuale R1	Auto	65
MAN2	x	Mod. manuale R2	Auto	65
LING	x	Lingua	dE	65
UNIT	x	Unità di temperatura	°C	65
RESE	x	Reset - resettare alle impostazioni di fabbrica		65
#####		Numero di versione		

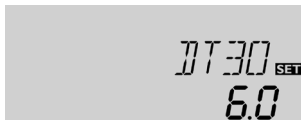
Leggenda:

Simbolo	Significato
x	Il canale è disponibile.
x*	Il canale è disponibile se l'opzione corrispondente è attivata.
s	Canale specifico dell'impianto
s*	Canale specifico dell'impianto, disponibile se l'opzione corrispondente è attivata.

Funzioni specifiche dell'impianto

Le impostazioni seguenti sono necessarie per le funzioni specifiche dell'impianto 8.

Regolazione ΔT per il riscaldamento integrativo mediante una caldaia a combustibile solido



DT30

Differenza di temperatura di attivazione

Area di impostazione: 1.0 ... 20.0 K [2.0 ... 40.0°Ra]

Impostazione di fabbrica: 6.0 K [12.0°Ra]

Le sonde di riferimento per questa funzione sono le sonde S4 e S3.

Nell'impianto 8, la centralina offre una regolazione differenziale supplementare per lo scambio di calore tra 1 caldaia (ad esempio una stufa a pellet) e 1 serbatoio. La regolazione differenziale semplice viene impostata mediante la differenza di temperatura di attivazione (**DT30**) e la differenza di temperatura di disattivazione (**DT3F**).

Appena la differenza di temperatura supera il valore immesso per l'attivazione, il relè 2 viene inserito. Il relè 2 si disinserisce quando la differenza di temperatura è inferiore alla differenza di temperatura di disattivazione impostata.



DT3F

Differenza di temperatura di disattivazione

Area di impostazione: 0.5 ... 19.5 K [1.0 ... 39.0°Ra]

Impostazione di fabbrica: 4.0 K [8.0°Ra]



Nota

La differenza di temperatura di attivazione deve essere maggiore della differenza di temperatura di disattivazione di almeno 0.5 K [1°Ra].

Regolazione di velocità



DT3N

Differenza di temperatura nominale

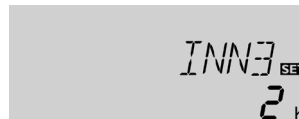
Area di impostazione: 1.5 ... 30.0 K [3.0 ... 60.0°Ra]

Impostazione di fabbrica: 10.0 K [20.0°Ra]



Nota

Per realizzare la regolazione di velocità della pompa per lo scambio di calore, il relè 2 deve essere impostato su **Auto** nel parametro **MAN2**.



INN3

Innalzamento

Area di impostazione: 1 ... 20 K [2 ... 40°Ra]

Impostazione di fabbrica: 2 K [4°Ra]



Nota

La differenza di temperatura nominale deve essere maggiore della differenza di temperatura di attivazione di almeno 0.5 K [1°Ra].

Quando è raggiunta la differenza di temperatura di attivazione, la pompa viene attivata alla massima velocità per 10 secondi. Poi la velocità della pompa viene ridotta al valore minimo (**n2MN**).

Quando la differenza di temperatura raggiunge il valore nominale impostato, la velocità della pompa viene aumentata di un grado (10%). Se la differenza di temperatura aumenta del valore di innalzamento regolabile **INN3**, la velocità viene aumentata a sua volta del 10% finché raggiunge il valore massimo (100%).

POM2 SET
OnOF

POM2

Comando pompa R2

Selezione: OnOF, PULS, PSOL, PRIS

Impostazione di fabbrica: OnOF

Questo parametro serve a impostare il tipo di comando relè desiderato. Si possono scegliere i tipi seguenti:

Comando per le pompe standard prive di regolazione di velocità

- OnOF (pompa attivata/pompa disattivata)

Comando per le pompe standard provviste di regolazione di velocità

- PULS (comando impulsivo tramite il relè semiconduttore)

Comando per le pompe ad alta efficienza (HE)

- PSOL (curva PWM per una pompa solare HE)
- PRIS (curva PWM per una pompa di riscaldamento HE)

Velocità minima

n2MN SET
30

n2MN

Velocità minima R2

Area di impostazione: (10) 30 ... 100

Impostazione di fabbrica: 30

Il canale di regolazione **n2MN** consente l'impostazione di una velocità minima relativa per l'uscita R2.



Nota

Nel caso di utilizzo di apparecchiature elettriche a velocità non regolabile quali valvole, impostare la velocità dei relativi relè su 100%.

Velocità massima

n2MX SET
100

n2MX

Velocità massima R2

Area di impostazione: (10) 30 ... 100%

Impostazione di fabbrica: 100%

Il parametro **n2MX** permette di impostare la velocità massima relativa della pompa allacciata all'uscita R2.



Nota

Nel caso di utilizzo di apparecchiature elettriche a velocità non regolabile quali valvole, impostare la velocità dei relativi relè su 100%.

Limitazione della temperatura massima della caldaia a combustibile solido



MX30/MX3F

Limitazione temperatura massima

Area di impostazione: 0.0 ... 95.0 °C [30.0 ... 200.0 °F]

Impostazione di fabbrica:

MX30: 60.0 °C [140.0 °F]

MX3F: 58.0 °C [136.0 °F]

La sonda di riferimento per la limitazione della temperatura massima è la sonda 3.

La limitazione della temperatura massima consente di impostare una temperatura massima per la sonda di riferimento, ad esempio per ridurre il pericolo di scottature nel serbatoio. Al superamento del valore **MX30**, il relè 2 si disinserisce finché la temperatura rilevata dalla sonda 3 non scende sotto il valore **MX3F**.

Limitazione della temperatura minima della caldaia a combustibile solido



MN30/MN3F

Limitazione temperatura minima

Area di impostazione: 0.0 ... 90.0 °C [30.0 ... 190.0 °F]

Impostazione di fabbrica (solo se IMP = 8):

MN30: 60.0 °C [140.0 °F]

MN3F: 65.0 °C [150.0 °F]

La sonda di riferimento per la limitazione della temperatura minima è la sonda 4.

La limitazione della temperatura minima consente di impostare una temperatura minima per la sorgente di calore nell'impianto 8. Se la temperatura rilevata dalla sonda 4 scende sotto il valore **MN30**, il relè 2 si disinserisce finché la temperatura non è superiore al valore **MN3F**.

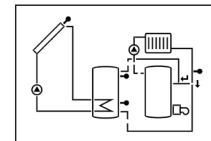
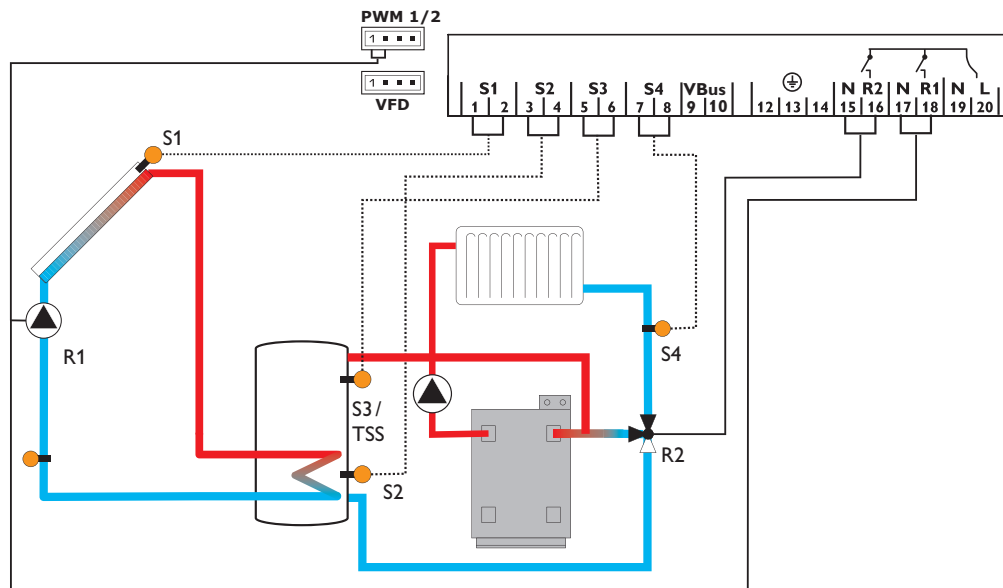
Tanto la differenza di temperatura di attivazione **DT30** quanto quella di disattivazione **DT3F** valgono per la limitazione di temperatura massima e minima.

Impianto 9: impianto solare con innalzamento della temperatura ritorno

La centralina calcola la differenza di temperatura tra la sonda del collettore S1 e la sonda del serbatoio S2. Se la differenza è maggiore o uguale alla differenza di temperatura di attivazione impostata (DT O), la pompa solare viene attivata dal relè 1 e il serbatoio caricato finché non è raggiunta la differenza di temperatura di disattivazione (DT F) o la temperatura massima del serbatoio (S MX).

Il relè 2 attiva l'innalzamento della temperatura ritorno se la differenza di temperatura tra le sonde S3 e S4 è maggiore o uguale al valore immesso per l'attivazione (DT3O). A tale scopo, il relè 2 inserisce la valvola a 3 vie.

La sonda S3 può essere usata anche come sonda di riferimento per la funzione di disattivazione di sicurezza del serbatoio (ODSS). Se è attivata la funzione bilancio termico (OBT), le sonde S4 e VFD possono essere usate come sonda mandata o sonda ritorno.



Canali di visualizzazione				
Canale		Descrizione	Morsetto di collegamento	Pagina
INIZ	x*	Inizializzazione ODB attiva	-	52
CAR	x*	Tempo di riempimento ODB attivo	-	52
STAB	x*	Stabilizzazione ODB attiva	-	52
COL	x	Temperatura collettore	S1	53
TSI	x	Temperatura serbatoio 1 sezione inferiore	S2	53
TSS	x	Temperatura serbatoio 1 sezione superiore	S3	53
TRR	x	Temperatura circuito di riscaldamento	S4	53
TMAN	x*	Temperatura sonda mandata	S1	53
TRIT	x*	Temperatura sonda di ritorno	VFD	53
VFD	x*	Temperatura sonda Grundfos Direct Sensor™	VFD	53
L/h	x*	Portata sonda Grundfos Direct Sensor™	VFD	54
n%	x	Velocità relè R1	R1	54
hP1	x	Ore di esercizio R1	R1	55
hP2	x	Ore esercizio R2	R2	55
kWh	x*	Quantità termica in kWh	-	54
MWh	x*	Quantità termica in MWh	-	54
ORA	x	Ora	-	55

Canali di regolazione				
Canale		Descrizione	Impostazione di fabbrica	Pagina
IMP	x	Schema dell'impianto	9	55
DT E	x	Differenza di temperatura di attivazione R1	6.0 K [12.0 °Ra]	56
DT F	x	Differenza di temperatura di disattivazione R1	4.0 K [8.0 °Ra]	56
DT N	x	Differenza di temperatura nominale R1	10.0 K [20.0 °Ra]	56
INN	x	Innalzamento R1	2 K [4 °Ra]	56
POM1	x	Comando pompa R1	PSOL	57
nMN	x	Velocità minima R1	30%	57
nMX	x	Velocità massima R1	100%	57
S MX	x	Temperatura massima serbatoio	60 °C [140 °F]	56
ODSS	x	Opzione disattivazione di sicurezza serbatoio	OFF	56
SIC	x	Temperatura di sicurezza collettore	130 °C [270 °F]	56
		Temperatura di sicurezza collettore se è attivata l'opzione ODB:	95 °C [200 °F]	56
ORC	x	Opzione raffreddamento collettore	OFF	58
CMX	x*	Temperatura massima collettore	110 °C [230 °F]	59
ORSI	x	Opzione raffreddamento sistema	OFF	59
DTRO	x*	Differenza di temperatura di attivazione del raffreddamento	20.0 K [40.0 °Ra]	59
DTRF	x*	Differenza di temperatura di disattivazione del raffreddamento	15.0 K [30.0 °Ra]	59

Canali di regolazione				
Canale		Descrizione	Impostazione di fabbrica	Pagina
ORS	x	Opzione raffreddamento serbatoio	OFF	59
OVAC	x*	Opzione temperatura raffreddamento serbatoio in vacanza	OFF	59
TVAC	x*	Temperatura raffreddamento serbatoio in vacanza	40 °C [110 °F]	59
OCN	x	Opzione limitazione minima collettore	OFF	60
CMN	x*	Temperatura minima collettore	10 °C [50 °F]	60
OAG	x	Opzione antigelo	OFF	60
CAG	x*	Temperatura antigelo	4.0 °C [40.0 °F]	60
OCT	x	Opzione collettore a tubi	OFF	61
CTIN	x*	Ora di inizio OCT	07:00	61
CTFI	x*	Ora di fine OCT	19:00	62
CTFU	x*	Tempo di funzionamento OCT	30 s	62
CTFE	x*	Tempo di inattività OCT	30 min	62
GFD	x	Sonda Grundfos Direct Sensor™	OFF	62
OBT	x	Opzione bilancio termico	OFF	62
SON	x*	Assegnazione sonda VFD	2	63
TAG	x*	Tipo di antigelo	1	63
%AG	x*	Percentuale antigelo (solo se TAG = propilene o etilene)	45%	63
DT3O	s	Differenza di temperatura di attivazione R2	6.0 K [12.0 °Ra]	56
DT3F	s	Differenza di temperatura di disattivazione R2	4.0 K [8.0 °Ra]	56
ODB	x	Opzione drainback	OFF	64
tDTO	x*	Condizione di attivazione - periodo ODB	60 s	64
tCAR	x*	Tempo di riempimento ODB	5.0 min	64
tSTB	x*	Tempo di stabilizzazione ODB	2.0 min	64
MAN1	x	Mod. manuale R1	Auto	65
MAN2	x	Mod. manuale R2	Auto	65
LING	x	Lingua	dE	65
UNIT	x	Unità di temperatura	°C	65
RESE	x	Reset - resettare alle impostazioni di fabbrica		65
#####		Numero di versione		

Leggenda:

Simbolo	Significato
x	Il canale è disponibile.
x*	Il canale è disponibile se l'opzione corrispondente è attivata.
s	Canale specifico dell'impianto
s*	Canale specifico dell'impianto, disponibile se l'opzione corrispondente è attivata.

Impianto 10: impianto solare standard con asportazione del calore in eccesso

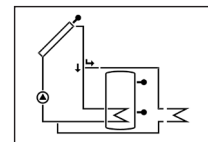
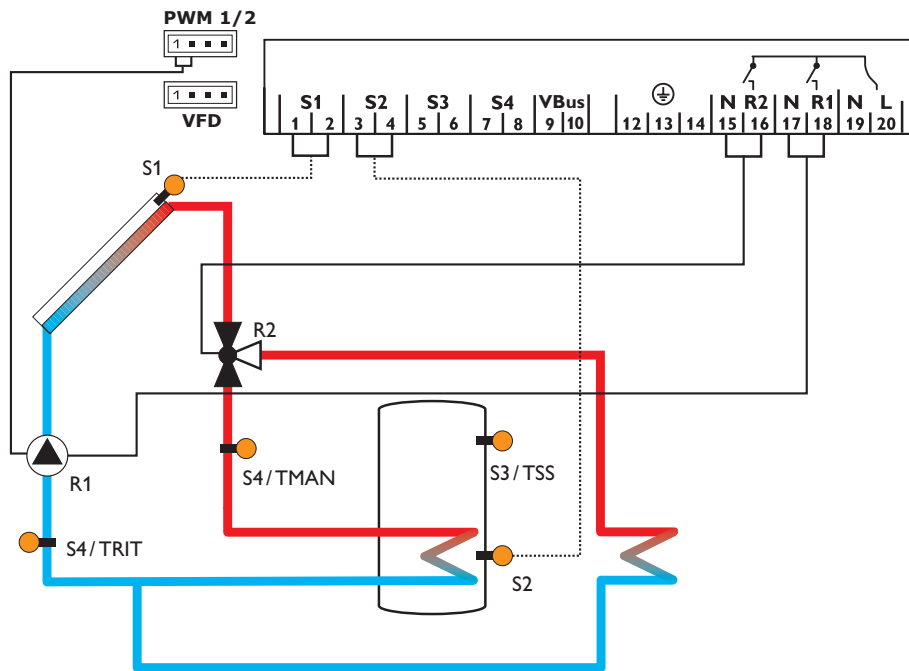
La centralina calcola la differenza di temperatura tra la sonda del collettore S1 e la sonda del serbatoio S2. Se la differenza è maggiore o uguale alla differenza di temperatura di attivazione impostata (DT O), la pompa solare viene attivata dal relè 1 e il serbatoio caricato finché non è raggiunta la differenza di temperatura di disattivazione (DT F) o la temperatura massima del serbatoio (S MX).

Appena la temperatura del collettore raggiunge il valore massimo immesso (CMX), il relè 1 inserisce la pompa solare e il relè 2 la valvola a 3 vie per convogliare il calore in eccesso verso una fonte fredda. Per ragioni di sicurezza, l'asportazione del

calore in eccesso avviene solo se la temperatura del serbatoio è inferiore al valore di disattivazione di sicurezza non modificabile (95 °C [200 °F]).

Le sonde S3 e S4 possono essere collegate opzionalmente. La sonda S3 può essere usata anche come sonda di riferimento per la funzione di disattivazione di sicurezza del serbatoio (ODSS).

Se è attivata la funzione bilancio termico (OBT), le sonde S4 e VFD possono essere usate come sonda mandata o sonda ritorno.



Canali di visualizzazione				
Canale		Descrizione	Morsetto di collegamento	Pagina
COL	x	Temperatura collettore	S1	53
TS	x	Temperatura serbatoio	S2	53
S3	x	Temperatura sonda 3	S3	53
TSS	x*	Temperatura serbatoio su	S3	53
S4	x	Temperatura sonda 4	S4	53
TMAN	x*	Temperatura sonda mandata	S1/S4/VFD	53
TRIT	x*	Temperatura sonda di ritorno	S4/VFD	53
VFD	x*	Temperatura sonda Grundfos Direct Sensor™	VFD	53
L/h	x*	Portata sonda Grundfos Direct Sensor™	VFD	54
n%	x	Velocità relè R1	R1	54
h P1	x	Ore di esercizio R1	R1	55
h P2	x	Ore esercizio R2	R2	55
kWh	x*	Quantità termica in kWh	-	54
MWh	x*	Quantità termica in MWh	-	54
ORA	x	Ora	-	55

Canali di regolazione				
Canale		Descrizione	Impostazione di fabbrica	Pagina
IMP	x	Schema dell'impianto	10	55
DT E	x	Differenza di temperatura di attivazione R1	6.0 K [12.0 °Ra]	56
DT F	x	Differenza di temperatura di disattivazione R1	4.0 K [8.0 °Ra]	56
DT N	x	Differenza di temperatura nominale R1	10.0 K [20.0 °Ra]	56
INN	x	Innalzamento R1	2 K [4 °Ra]	56
POM1	x	Comando pompa R1	PSOL	57
nMN	x	Velocità minima R1	30%	57
nMX	x	Velocità massima R1	100%	57
S MX	x	Temperatura massima serbatoio	60 °C [140 °F]	56
ODSS	x	Opzione disattivazione di sicurezza serbatoio	OFF	56
SIC	x	Temperatura di sicurezza collettore	130 °C [270 °F]	56
CMX	s	Temperatura massima collettore	110 °C [230 °F]	59
OCN	x	Opzione limitazione minima collettore	OFF	60
CMN	x*	Temperatura minima collettore	10 °C [50 °F]	60
OAG	x	Opzione antigelo	OFF	60
CAG	x*	Temperatura antigelo	4.0 °C [40.0 °F]	60
OCT	x	Opzione collettore a tubi	OFF	61
CTIN	x*	Ora di inizio OCT	07:00	61
CTFI	x*	Ora di fine OCT	19:00	62

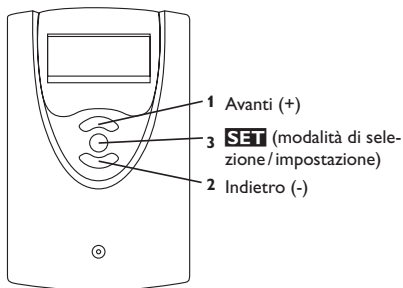
Canali di regolazione				
Canale		Descrizione	Impostazione di fabbrica	Pagina
CTFU	x*	Tempo di funzionamento OCT	30 s	62
CTFE	x*	Tempo di inattività OCT	30 min	62
GFD	x	Sonda Grundfos Direct Sensor™	OFF	62
OBT	x	Opzione bilancio termico	OFF	62
SON	x*	Assegnazione sonda VFD	2	63
PMAX	x*	Portata massima	6.0 l/min	62
TAG	x*	Tipo di antigelo	1	63
%AG	x*	Percentuale antigelo (solo se TAG = propilene o etilene)	45 %	63
MAN1	x	Mod. manuale R1	Auto	65
MAN2	x	Mod. manuale R2	Auto	65
LING	x	Lingua	dE	65
UNIT	x	Unità di temperatura	°C	65
RESE	x	Reset - resettare alle impostazioni di fabbrica		65
#####		Numero di versione		

Leggenda:

Simbolo	Significato
x	Il canale è disponibile.
x*	Il canale è disponibile se l'opzione corrispondente è attivata.

3 Comando e funzione

3.1 Tasti



La centralina viene comandata tramite i 3 tasti sotto il display.

Il **tasto 1 (+)** serve per scorrere in avanti nel menu di visualizzazione o per aumentare valori di impostazione. Il **tasto 2 (-)** serve per scorrere indietro nel menu di visualizzazione o per ridurre valori di impostazione. Il **tasto 3 (OK)** serve per selezionare le voci di menu e confermare le impostazioni.

Nella modalità normale vengono visualizzati solo i canali di visualizzazione.

➔ Premere i tasti 1 e 2 per passare da un canale di visualizzazione a un altro.

Accesso ai canali di regolazione:

➔ Scorrere fino all'ultimo canale di visualizzazione con il tasto 1 e mantenerlo premuto per circa 2 secondi.

Se nel display appare canale di regolazione, la scritta **SET** viene visualizzato a destra del nome del canale.

1. Premere il tasto 3 per selezionare un canale di regolazione.

La scritta **SET** lampeggia.

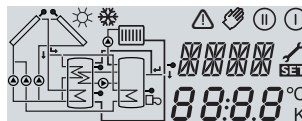
2. Premere i tasti 1 e 2 per impostare il valore.

3. Premere brevemente il tasto 3.

La scritta **SET** rimane fisso e il valore impostato è memorizzato.

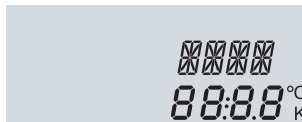
4 Display di monitoraggio del sistema

Display di monitoraggio del sistema



Il display di monitoraggio del sistema è suddiviso in 3 settori: l'indicatore di canali, la barra dei simboli e lo schema di sistema.

Indicatore di canali



L'indicatore di canali è composto di due righe. La riga superiore è un campo alfanumerico a 16 segmenti nel quale vengono indicati principalmente i canali e le voci di menu. Nella riga inferiore a 16 segmenti vengono visualizzati i valori.

Barra dei simboli

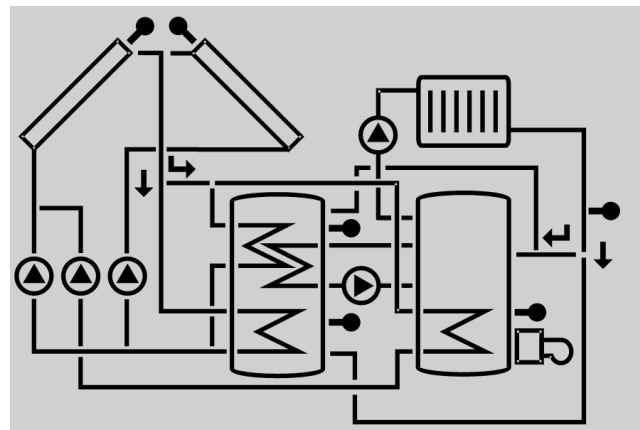


I simboli aggiuntivi della barra dei simboli indicano lo stato di funzionamento attuale del sistema.

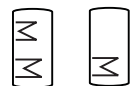
fisso	lampeggiante	Indicazione dello stato:
ⓘ		Relè 1 attivo
Ⓜ		Relè 2 attivo
☀		Temperatura massima del serbatoio superata
	⚠ + ☀	Disattivazione di sicurezza del serbatoio attiva
	⚠	Disattivazione di sicurezza del collettore attiva
ⓘ	☀	Raffreddamento del collettore attivo
ⓘ	☀	Raffreddamento del sistema attivo
ⓘ + ☀		Raffreddamento del serbatoio attivo
☀	⚠	Raffreddamento serbatoio in vacanza attivato
ⓘ + ☀	⚠	Raffreddamento serbatoio in vacanza attivo
	☀	Limitazione minima collettore attiva
☀		Funzione antigelo attivata
ⓘ / Ⓜ	☀	Funzione antigelo attiva
👉 + ⓘ	⚠	Modalità manuale relè 1 ON
👉 + Ⓜ	⚠	Modalità manuale relè 2 ON
👉	⚠	Modalità manuale relè 1/2 OFF
🔧	⚠	Guasto della sonda

Schema di sistema

Il display di monitoraggio del sistema mostra lo schema del sistema selezionato. Detto schema è composto da vari simboli per i componenti del sistema che lampeggiano, vengono visualizzati costantemente o sono nascosti a seconda dello stato dell'impianto.



Collettori
con sonda



Serbatoio
con scambiatore di calore



Valvola a 3 vie
Viene indicata solamente la direzione del flusso o la posizione di commutazione attuale.



Sonda di temperatura



Circuito di riscaldamento



Pompa

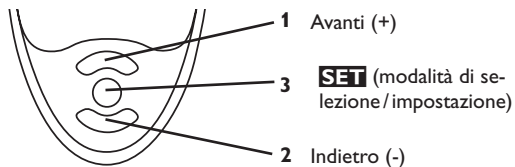


Riscaldamento integrativo
con simbolo del bruciatore

4.1 Codici di lampeggio

- I simboli delle pompe lampeggiano quando è attivo il relè corrispondente
- I simboli delle sonde lampeggiano se è selezionato il canale di visualizzazione corrispondente
- I simboli delle sonde lampeggiano velocemente in caso di guasto ad una sonda
- Il simbolo di bruciatore lampeggia quando è attivato il riscaldamento integrativo

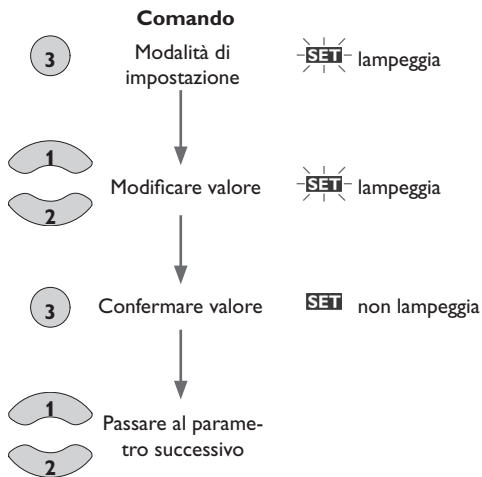
5 Messa in funzione



→ Stabilire il collegamento alla rete.

La centralina lancia una procedura di inizializzazione.

Quando la centralina viene messa in funzione per la prima volta o dopo un reset, è necessario attivare il menu di messa in funzione. Il menu di messa in funzione guida l'utente attraverso i parametri importanti per il funzionamento dell'impianto.



Messa in funzione

1. Lingua

→ Impostare la lingua desiderata.

LING

Selezione della lingua

Selezione: dE, En, Fr, ES, It

Impostazione di fabbrica: dE

2. Unità di temperatura

→ Impostare l'unità di pressione desiderata.

UNIT

Unità di temperatura

Selezione: °F, °C

Impostazione di fabbrica: °C

3. Ora

→ Impostare l'ora attuale.

Prima impostare le ore e poi i minuti.

ORA

Orologio in tempo reale

4. Impianto

→ Impostare lo schema dell'impianto desiderato.

Per una descrizione dettagliata degli impianti selezionabili, vedi pagina 10.

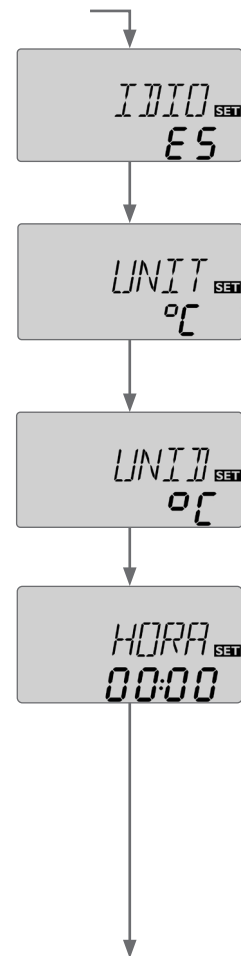
IMP

Selezione dell'impianto

Area di impostazione: 1 ... 10

Impostazione di fabbrica: 1

Se la selezione dell'impianto viene modificata successivamente, vanno perse tutte le impostazioni fatte. Per questo motivo, appare sempre una domanda di sicurezza dopo ogni impostazione nel canale IMP.



Messa in funzione

Confermare la domanda di sicurezza solo in caso di voler modificare lo schema dell'impianto!

Domanda di sicurezza:

→ Premere il tasto 3 per confermare la domanda di sicurezza.

5. Temperatura massima serbatoio

→ Impostare la temperatura massima del serbatoio.

S MX/S1MX/S2MX

Temperatura massima serbatoio

Area di impostazione: 4... 95 °C [40... 200 °F]

IMP 10: 4... 90 °C [40... 190 °F]

Impostazione di fabbrica: 60 °C [140 °F]



Nota

La centralina è dotata di una funzione di disattivazione di sicurezza del serbatoio non regolabile che disattiva il sistema a 95 °C [200 °F].

6. Comando pompa

→ Impostare il tipo di comando desiderato per la pompa.

POM1, POM2

Comando pompa

Selezione: OnOF, PULS, PSOL, PRIS

Impostazione di fabbrica: PSOL

Si possono scegliere i tipi seguenti:

Comando per le pompe standard prive di regolazione di velocità

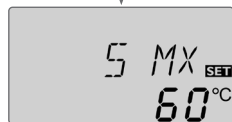
- OnOF (pompa attivata / pompa disattivata)

Comando per le pompe standard provviste di regolazione di velocità

- PULS (comando impulsivo tramite il relè semiconduttore)

Comando per le pompe ad alta efficienza (HE)

- PSOL (curva PWM per una pompa solare HE)



Messa in funzione

- PRIS (curva PWM per una pompa di riscaldamento HE)

7. Velocità minima

→ Impostare la velocità minima per la pompa corrispondente.

nMN, n1MN, n2MN

Velocità minima

Area di impostazione: (10) 30... 100%

Impostazione di fabbrica: 30%



Nota

Nel caso di utilizzo di apparecchiature elettriche a velocità non regolabile quali valvole, impostare la velocità dei relativi relè su 100%.

8. Velocità massima

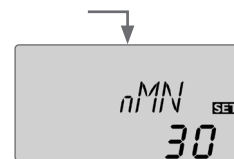
→ Impostare la velocità massima per la pompa corrispondente.

nMX, n1MX, n2MX

Velocità massima

Area di impostazione: (10) 30... 100%

Impostazione di fabbrica: 100%



Messa in funzione



Nota

Nel caso di utilizzo di apparecchiature elettriche a velocità non regolabile quali valvole, impostare la velocità dei relativi relè su 100%.

Conferma

Chiudere il menu di messa in funzione

Dopo visualizzazione dell'ultimo canale del menu di messa in funzione viene chiesto di confermare le impostazioni effettuate.

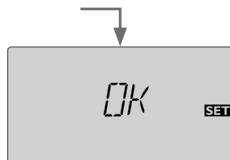
➔ Premere il tasto 3 per confermare le impostazioni effettuate nel menu di messa in funzione

Ora la centralina è pronta per il funzionamento con le impostazioni necessarie per lo schema dell'impianto selezionato.



Nota

Le impostazioni effettuate nel menu di messa in funzione possono essere modificate dopo la messa in funzione nel parametro corrispondente. Inoltre possono essere attivate e impostate funzioni e opzioni supplementari (vedi pagina 48).



6 Panoramica dei canali

6.1 Canali di visualizzazione



Nota

I canali di visualizzazione, i parametri e i range di impostazione visualizzati dipendono dal sistema scelto, dalle funzioni e opzioni selezionate e dai componenti connessi all'impianto.

Visualizzazione dei periodi di drainback

Inizializzazione

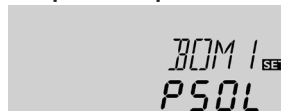


INIZ

Inizializzazione ODB attiva

Questo canale indica un conto alla rovescia del tempo immesso nel canale tDTO.

Tempo di riempimento

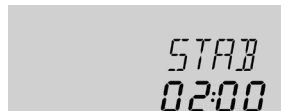


CAR

Tempo di riempimento ODB attivo

Questo canale indica un conto alla rovescia del tempo immesso nel canale tCAR.

Stabilizzazione



STAB

Stabilizzazione ODB attiva

Questo canale indica un conto alla rovescia del tempo immesso nel canale tSTB.

Visualizzazione delle temperature del collettore



COL, COL1, COL2

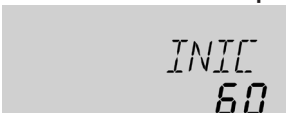
Temperatura del collettore

Area di visualizzazione: -40 ... +260 °C [-40 ... +500 °F]

Questo canale indica le temperature del collettore.

- COL : Temperatura collettore (impianto a 1 collettore)
- COL1 : Temperatura del collettore 1
- COL2 : Temperatura del collettore 2

Visualizzazione delle temperature del serbatoio



TS, TSI, TSS, TS1, TS2, TDIS

Temperatura serbatoio

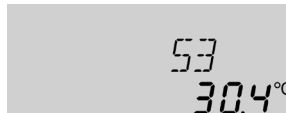
Area di visualizzazione: -40 ... +260 °C [-40 ... +500 °F]

Questo canale indica le temperature del serbatoio.

- TS : Temperatura del serbatoio (impianto a 1 serbatoio)
- TSI : Temperatura serbatoio sezione inferiore
- TSS : Temperatura serbatoio sezione superiore
- TS1 : Temperatura serbatoio 1 (impianto a 2 serbatoi)
- TS2 : Temperatura serbatoio 2 (impianto a 2 serbatoi)
- TDIS : Temperatura disinfezione termica

(solo nell'impianto 3; sostituisce TSS se durante la disinfezione termica è attivo il periodo di riscaldamento DDIS)

Visualizzazione delle sonde 3, 4 e VFD



S3, S4, VFD

Temperature delle sonde

Area di visualizzazione: -40 ... +260 °C [-40 ... +500 °F]

VFD: 0 ... 100 %

Questo canale indica la temperatura attuale delle sonde addizionali prive di funzione.

- S3 : Temperatura della sonda 3
- S4 : Temperatura della sonda 4
- VFD : Grundfos Direct Sensor™



Nota

S3 e S4 vengono visualizzate solo se le relative sonde sono collegate ai morsetti corrispondenti. La sonda VFD viene visualizzata solo se è stata precedentemente collegata e attivata una sonda Grundfos Direct Sensor™.

Indicazione di altre temperature



TCCS, TRR, TMAN, TRIT

Altre temperature rilevate

Area di visualizzazione: -40 ... +260 °C [-40 ... +500 °F]

Questo canale indica la temperatura attuale rilevata da una sonda. La temperatura visualizzata dipende dal sistema selezionato.

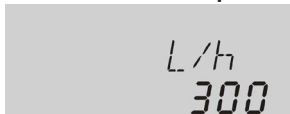
- TCCS : Temperatura caldaia a combustibile solido
- TRR : Temperatura serbatoio innalzamento ritorno
- TMAN : Temperatura mandata
- TRIT : Temperatura ritorno



Nota

I parametri TMAN/ TRIT vengono visualizzati solo se è attivata l'opzione bilancio termico (OBT).

Visualizzazione della portata



l/h

Portata

Area di visualizzazione: in base al tipo di sonda scelto.

Indica la portata attuale rilevata dalla sonda VFD.

L'area di visualizzazione varia in base al tipo di sonda scelto.

Visualizzazione della velocità attuale della pompa



n%, n1%, n2%

Velocità attuale della pompa

Area di visualizzazione: 30... 100%

Questo canale indica la velocità attuale della relativa pompa.

- n% : velocità attuale della pompa (impianto a 1 pompa)
- n1% : velocità attuale della pompa 1
- n2% : velocità attuale della pompa 2



kWh/MWh

Quantità di calore in kWh/MWh

Canale di visualizzazione

Questo canale indica la quantità termica ottenuta – canale disponibile solo se è stata attivata l'opzione bilancio termico (OBT).

Il bilancio termico può essere effettuato in due modi diversi (vedi pagina 62): con una portata fissa o mediante una sonda Grundfos Direct Sensor™ VFD. Il valore viene indicato in kWh nel canale **kWh** e in MWh nel canale **MWh**. La quantità termica totale risulta dalla somma dei due valori.

La quantità termica sommata può essere resettata a 0. Dopo aver selezionato il canale di visualizzazione relativo alla quantità termica, appare permanentemente la scritta **SET**.

1. Per accedere alla modalità reset del conta ore, premere il tasto 3 per 2 secondi. La scritta **SET** lampeggia, il valore relativo alla quantità di calore viene resettato a 0.
2. Premere il tasto 3 per concludere il reset.

Per interrompere il reset, non premere alcun tasto per circa 5 secondi. Il display ritorna alla modalità di visualizzazione.

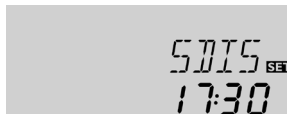


CDIS

Conto alla rovescia del periodo di monitoraggio

Area di visualizzazione: 0... 30:0... 24 (dd:hh)

Se è attivata l'opzione disinfezione termica (ODT) ed è attivo il periodo di monitoraggio, il tempo restante viene indicato con un conto alla rovescia (in giorni e ore) come **CDIS**.

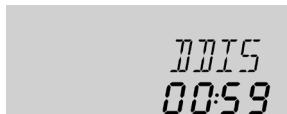


SDIS

Visualizzazione dell'ora di inizio

Area di visualizzazione: 00:00... 24:00 (hh:mm)

Se è attivata l'opzione disinfezione termica (ODT) ed è stata impostata un'ora per l'attivazione ritardata, l'ora di attivazione impostata lampeggia ed è visualizzata come **SDIS**.



DDIS

Visualizzazione del periodo di riscaldamento

Area di visualizzazione: 00:00... 24:00 (hh:mm)

Se è attivata l'opzione disinfezione termica (ODT) ed è attivo il periodo di riscaldamento, il tempo restante viene indicato con un conto alla rovescia (in ore e minuti) come **DDIS**.



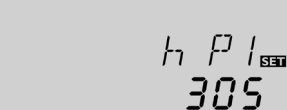
ESTA
02:00

ORA

Questo canale indica l'ora attuale.

1. Per impostare le ore, tenere premuto per 2 secondi il tasto 3.
2. Impostare le ore con i tasti 1 e 2.
3. Per impostare i minuti, premere il tasto 3.
4. Impostare i minuti con i tasti 1 e 2.
5. Per salvare le impostazioni realizzate, premere il tasto 3.

Conta ore di esercizio



h P1 SET
305

h P / h P1 / h P2

Conta ore di esercizio

Canale di visualizzazione

Il conta ore di esercizio conta le ore di esercizio del relativo relè (h P / h P1 / h P2).

Nel display vengono visualizzate solo ore piene (senza i minuti).

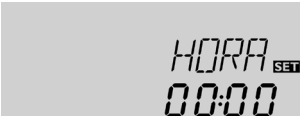
Le ore di esercizio sommate possono essere resettate a 0. Una volta selezionato il canale delle ore di esercizio appare permanentemente la scritta **SET**.

1. Per accedere alla modalità reset del conta ore, premere il tasto 3 per 2 secondi. La scritta **SET** lampeggia, il valore relativo alla quantità di calore viene resettato a 0.
2. Premere il tasto 3 per concludere il reset.

Per interrompere il reset, non premere alcun tasto per circa 5 secondi. Il display ritorna alla modalità di visualizzazione.

6.2 Canali di regolazione

Selezione dell'impianto



HORA SET
00:00

IMP

Selezione dell'impianto

Area di impostazione: 1 ... 10

Impostazione di fabbrica: 1

In questo canale si può selezionare uno schema di impianto preconfigurato. Ogni schema ha delle impostazioni speciali predefinite, che possono essere modificate individualmente.

Se la selezione dell'impianto viene modificata successivamente, vanno perse tutte le impostazioni fatte. Per questo motivo, appare sempre una domanda di sicurezza dopo ogni impostazione nel canale IMP.

Confermare la domanda di sicurezza solo in caso di voler modificare lo schema dell'impianto!

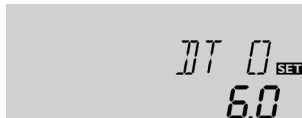


SAVE SET
YES

Domanda di sicurezza:

→ Premere il tasto 3 per confermare la domanda di sicurezza.

Regolazione ΔT



DT0/DT10/DT20/DT30

Differenza di temperatura di attivazione

Area di impostazione: 1.0 ... 20.0 K [2.0 ... 40.0 °Ra]

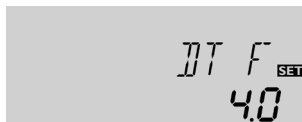
Impostazione di fabbrica: 6.0 K [12.0 °Ra]

La centralina funziona come una centralina differenziale standard. Una volta raggiunta o superata la differenza di temperatura di attivazione viene attivata la pompa. Quando la differenza di temperatura è inferiore o uguale alla differenza di temperatura di disattivazione impostata, il relè corrispondente viene disattivato.



Nota

La differenza di temperatura di attivazione deve essere maggiore della differenza di temperatura di disattivazione di almeno 0.5 K [1 °Ra].



DTF/DT1F/DT2F/DT3F

Differenza di temperatura di disattivazione

Area di impostazione: 0.5 ... 19.5 K [1.0 ... 39.0 °Ra]

Impostazione di fabbrica: 4.0 K [8.0 °Ra]



Nota

Se viene attivata l'opzione drainback **ODB**, le impostazioni di fabbrica dei parametri **DT0**, **DTF** e **DTN** vengono adattate a dei valori ottimali per i sistemi drainback:

DT 0 = 10 K [20 °Ra]

DT F = 4 K [8 °Ra]

DT N = 15 K [30 °Ra]

L'opzione drainback non tiene conto delle impostazioni effettuate nei suddetti parametri prima della sua attivazione. Perciò, impostare nuovamente i valori desiderati dopo aver disattivato la funzione **ODB**.

Regolazione di velocità



DT N/DT1N/DT2N/DT3N

Differenza di temperatura nominale

Area di impostazione:

1.5 ... 30.0 K [3.0 ... 60.0 °Ra]

Impostazione di fabbrica: 10.0 K [20.0 °Ra]



Nota

Per la regolazione di velocità, il modo operativo del relè deve essere impostato su **Auto** (canale di regolazione **MAN1/MAN2**)!

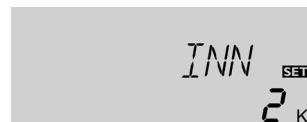
Una volta raggiunta o superata la differenza di temperatura di attivazione, viene attivata la pompa alla massima velocità (100%) per 10 secondi. Poi la velocità viene ridotta al valore minimo.

Quando la differenza di temperatura raggiunge il valore nominale impostato, la velocità della pompa viene aumentata di un intervallo (10%). Il parametro **INN** consente di adattare il comportamento di regolazione. Se la differenza aumenta del valore di innalzamento regolabile, la velocità viene aumentata a sua volta del 10% finché raggiunge il valore massimo del 100%. Se, al contrario, la differenza di temperatura viene ridotta di 1/10 del valore di innalzamento regolabile, viene ridotta la velocità del 1%.



Nota

La differenza di temperatura nominale deve essere maggiore della differenza di temperatura di attivazione di almeno 0.5 K [1 °Ra].



INN/INN1/INN2/INN3

Innalzamento

Area di impostazione:

1 ... 20 K [2 ... 40 °Ra]

Impostazione di fabbrica: 2 K [4 °Ra]

POM1, POM2

Comando pompa

Selezione: OnOF, PULS, PSOL, PRIS

Impostazione di fabbrica: PSOL

Questo parametro serve a impostare il tipo di comando relè desiderato. Si possono scegliere i tipi seguenti:

Comando per le pompe standard prive di regolazione di velocità

- OnOF (pompa attivata/pompa disattivata)

Comando per le pompe standard provviste di regolazione di velocità

- PULS (comando impulsivo tramite il relè semiconduttore)

Comando per le pompe ad alta efficienza (HE)

- PSOL (curva PWM per una pompa solare HE)
- PRIS (curva PWM per una pompa di riscaldamento HE)

Velocità minima

nMN, n1MN, n2MN

Velocità minima

Area di impostazione: (10) 30... 100%

Impostazione di fabbrica: 30%

nMN, n1MN, se è attivata l'opzione ODB: 50%

Nei canali **nMN**, **n1MN** e **n2MN** può essere impostata la velocità minima relativa per le pompe collegate alle uscite relè R1 e R2.



Nota

Nel caso di utilizzo di apparecchiature elettriche a velocità non regolabile quali valvole, impostare la velocità dei relativi relè su 100%.

nMX, n1MX, n2MX

Velocità massima

Area di impostazione: (10) 30... 100%

Impostazione di fabbrica: 100%

Il parametro n1(2)MX permette di impostare la velocità massima relativa delle pompe allacciate alle uscite R1 e R2.



Nota

Nel caso di utilizzo di apparecchiature elettriche a velocità non regolabile quali valvole, impostare la velocità dei relativi relè su 100%.

Temperatura massima serbatoio

S MX/S1MX/S2MX

Temperatura massima serbatoio

Area di impostazione: 4... 95°C [40... 200°F]

IMP 10: 4... 90°C [40... 190°F]

Impostazione di fabbrica: 60°C [140°F]

Se la temperatura del serbatoio raggiunge il valore massimo impostato, ne viene impedito un ulteriore caricamento e quindi un surriscaldamento dannoso. Per la temperatura massima del serbatoio è definita un'isteresi di 2 K [4 °Ra].

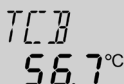
Una volta superata la temperatura massima del serbatoio, viene visualizzato sul display il simbolo ☒.



Nota

Se è attivato il raffreddamento del collettore o quello del sistema, la temperatura può essere maggiore della temperatura massima immessa per il serbatoio. Per prevenire danni all'impianto, la centralina è dotata di una funzione di disattivazione di sicurezza non regolabile che disattiva il sistema non appena la temperatura del serbatoio raggiunge 95°C [200°F].

Disattivazione di sicurezza del serbatoio



TCB
56.7°C

ODSS

Opzione disattivazione di sicurezza serbatoio

Area di impostazione: ON, OFF

Impostazione di fabbrica: OFF

Quest'opzione serve ad attivare la disattivazione di sicurezza interna anche per la sonda superiore del serbatoio. Se la temperatura rilevata dalla sonda di riferimento supera i 95°C, il serbatoio 1 viene bloccato e il caricamento interrotto finché la temperatura non scende nuovamente sotto i 90°C.



Nota

La sonda di riferimento negli impianti 1, 2, 3, 8, 9 e 10 è la sonda S3, e negli impianti 6 e 7 è la sonda S4. Negli impianti 4 e 5, quest'opzione non è disponibile; negli impianti 6 e 7 è disponibile solo se non è attivato il bilancio termico.

Temperatura limite collettore

Disattivazione di sicurezza del collettore



HORA SET
1:36

SIC/SIC1/SIC2

Temperatura limite collettore

Area di impostazione: 80...200°C [170...390°F]

Impostazione di fabbrica: 130°C [270°F]

Quando la temperatura del collettore supera il valore limite impostato, la pompa solare (R1/R2) viene disattivata per evitare un dannoso surriscaldamento dei componenti solari (disattivazione di sicurezza del collettore). Sul display lampeggia il simbolo Δ .



Nota

Se è attivata l'opzione drainback **ODB**, il range di impostazione della temperatura **SIC** viene ridotto fino a 80...120°C [170...250°F]. In questo caso l'impostazione di fabbrica è 95°C [200°F].

Funzioni di raffreddamento

Di seguito vengono descritte le 3 funzioni di raffreddamento – raffreddamento del collettore, del sistema e del serbatoio. Le seguenti indicazioni valgono per le 3 funzioni di raffreddamento:



Nota

Le funzioni di raffreddamento rimangono inattive finché non è possibile il caricamento solare.



Nota

Negli impianti a 2 serbatoi, le funzioni di raffreddamento agiscono sul serbatoio 1 oppure sulla sezione inferiore del serbatoio.

Raffreddamento collettore



ORC SET
OFF

ORC/ORC1/ORC2

Opzione raffreddamento collettore

Area di impostazione: OFF/ON

Impostazione di fabbrica: OFF



CMX SET
110

CMX/CMX1/CMX2

Temperatura massima collettore

Area di impostazione: 70...160°C

[150...320°F]

Impostazione di fabbrica: 110°C [230°F]

La funzione raffreddamento del collettore mantiene costante la temperatura collettore grazie a un riscaldamento forzato del serbatoio. Quando vengono raggiunti 95°C [200°F], la funzione viene disattivata per ragioni di sicurezza.

Se la temperatura del serbatoio raggiunge il valore massimo impostato, l'impianto solare si disinserisce. Se la temperatura del collettore raggiunge a sua volta il valore massimo immesso, la pompa solare viene avviata finché la temperatura non scende nuovamente sotto tale valore. In questo caso è possibile che la temperatura del serbatoio continui ad aumentare (senza che la centralina tenga conto del valore massimo immesso), tuttavia solo fino ad un massimo di 95°C [200°F] (disattivazione di sicurezza del serbatoio).

Se è attivata la funzione raffreddamento del collettore, \odot e \star lampeggiano nel display.



Nota

Questa funzione è disponibile solo se è disattivata la funzione raffreddamento del sistema (**ORSI**).



Nota

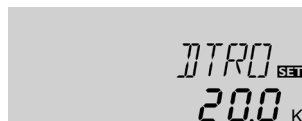
Nell'impianto 10, il parametro **CMX** è disponibile individualmente, senza la funzione **ORC**. Nell'impianto 10, il parametro **CMX** funge da temperatura di attivazione per l'asportazione del calore in eccesso. In questo caso non è necessaria nessun'altra condizione di attivazione.

Raffreddamento del sistema



ORSI

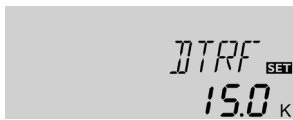
Opzione raffreddamento sistema
Area di impostazione: OFF/ON
Impostazione di fabbrica: OFF



DTRO

Differenza di temperatura di attivazione
Area di impostazione:
1.0 ... 30.0 K [2.0 ... 60.0 °Ra]
Impostazione di fabbrica: 20.0 K [40.0 °Ra]

La funzione raffreddamento del sistema serve per mantenere l'impianto solare attivato per un tempo prolungato. Non tiene conto della temperatura massima immessa per il serbatoio per ridurre la sollecitazione termica alla quale sono sottoposti il collettore e il termovettore in presenza di forte irraggiamento solare. Se la temperatura del serbatoio supera il valore massimo impostato e la differenza di temperatura di attivazione ha raggiunto il valore **DTRO**, l'impianto solare rimane attivato o viene attivato. Il serbatoio viene caricato finché la differenza di temperatura scende sotto il valore **DTRF** o viene raggiunta la temperatura limite impostata per il collettore. Se è attivata la funzione raffreddamento del sistema, e lampeggiano nel display.



DTRF

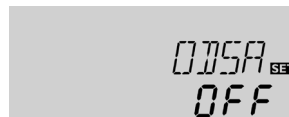
Differenza di temperatura di disattivazione
Area di impostazione: 0.5 ... 29.5 K [1.0 ... 59.0 °Ra]
Impostazione di fabbrica: 15.0 K [30.0 °Ra]



Nota

Questa funzione è disponibile solo se è disattivata la funzione di raffreddamento del collettore (**ORC**).

Raffreddamento del serbatoio



ORS

Opzione raffreddamento serbatoio
Area di impostazione: OFF/ON
Impostazione di fabbrica: OFF



OVAC

Opzione raffreddamento serbatoio in vacanza
Area di impostazione: OFF/ON
Impostazione di fabbrica: OFF



TVAC

Temperatura raffreddamento serbatoio in vacanza
Area di impostazione: 20 ... 80 °C [70 ... 175 °F]
Impostazione di fabbrica: 40 °C [110 °F]

Se viene attivata la funzione raffreddamento del serbatoio, la centralina raffredda il serbatoio durante la notte per renderlo pronto al caricamento per il giorno successivo.

Dopo che è stata superata la temperatura massima (**S MX/SIMX**) immessa per il serbatoio e la temperatura del collettore è inferiore alla temperatura del serbatoio, il sistema viene riattivato al fine di raffreddare il serbatoio. La funzione di raffreddamento rimane attiva finché la temperatura del serbatoio non scende nuovamente sotto il valore massimo (**S MX/SIMX**) immesso. Per il raffreddamento del serbatoio è definita un'isteresi di 2K [4 °Ra].

Le soglie di temperatura di riferimento per la funzione di raffreddamento del serbatoio sono **DTO** e **DTF**.

Se non si ha intenzione di usare acqua sanitaria per un periodo prolungato, si può attivare l'opzione supplementare di raffreddamento in vacanza **OVAC** per rinforzare il raffreddamento del serbatoio. Se viene attivata l'opzione **OVAC**, la temperatura regolabile **TVAC** sostituisce la temperatura massima del serbatoio (**SMX/SIMX**) e funge da temperatura di disattivazione per la funzione raffreddamento del serbatoio.

Se è attivata la funzione raffreddamento serbatoio in vacanza, e lampeggiano nel display.

Mentre è attiva la funzione raffreddamento serbatoio in vacanza, , e lampeggiano nel display.

Limitazione minima del collettore



OCN/OCN1/OCN2

Opzione limitazione minima del collettore

Area di impostazione: OFF/ON

Impostazione di fabbrica: OFF

Quando è attivata la limitazione minima del collettore, la centralina avvia la pompa (R1/R2) solo se la temperatura del collettore è maggiore del valore minimo impostato. La temperatura minima impedisce che la pompa solare venga attivata troppo spesso in caso di temperature ridotte del collettore. Per questa funzione è definita un'isteresi di 5 °K [10 °Ra]. Se è attivata la limitazione minima del collettore, il simbolo ☼ lampeggia nel display.



Nota

Se è attiva l'opzione **ORS** o **OAG**, la limitazione minima del collettore è cancellata. In questo caso, la temperatura del collettore può scendere sotto **CMN**.

Funzione antigelo



OAG/OAG1/OAG2

Opzione antigelo

Area di impostazione: OFF/ON

Impostazione di fabbrica: OFF

La funzione antigelo attiva il circuito di caricamento tra il collettore e il serbatoio se la temperatura è inferiore alla temperatura antigelo impostata. In questo modo il fluido termovettore viene protetto dal congelamento e dall'addensamento. Se la temperatura supera il valore antigelo impostato di 1 K [2 °Ra], la centralina disattiva il circuito di caricamento.



CMN/CMN1/CMN2

Temperatura minima collettore

Area di impostazione:

10.0 ... 90.0 °C [50.0 ... 190.0 °F]

Impostazione di fabbrica: 10.0 °C [50.0 °F]

Quando è attivata la limitazione minima del collettore, la centralina avvia la pompa (R1/R2) solo se la temperatura del collettore è maggiore del valore minimo impostato. La temperatura minima impedisce che la pompa solare venga attivata troppo spesso in caso di temperature ridotte del collettore. Per questa funzione è definita un'isteresi di 5 °K [10 °Ra]. Se è attivata la limitazione minima del collettore, il simbolo ☼ lampeggia nel display.

Se è attivata la funzione antigelo, ☼ appare sul display. Mentre è attiva la funzione antigelo, ⓪ e ☼ lampeggiano nel display.



Nota

Poiché solo una quantità termica limitata del serbatoio è disponibile per questa funzione, la funzione antigelo deve essere utilizzata solo in regioni in cui solo in pochi giorni dell'anno si hanno delle temperature intorno al punto di congelamento.

Per proteggere il serbatoio da danni da gelo, la funzione antigelo viene soppressa se la temperatura del serbatoio è inferiore a +5 °C [+40 °F].

Logica delle priorità



Nota

La logica delle priorità può essere usata solo negli impianti a 2 serbatoi (IMP = 4, 5, 6).



PRIO

Priorità

Area di impostazione: SE 1, SE 2, Su 1, Su 2, 0, 1, 2

Impostazione di fabbrica: IMP 4: 2; IMP 5, 6: 1

Se è stato scelto un impianto a 2 serbatoi, la logica delle priorità determina come ripartire il calore tra i due serbatoi. Si può scegliere tra diversi tipi della logica delle priorità:

- caricamento grande differenza (SE 1 e SE 2)
- caricamento successivo (Su 1 e Su 2)
- caricamento parallelo (0)
- caricamento pendolare (1 e 2)

Se viene impostato **PRIO SE 1** o **SE 2** (solo nell'impianto 6), il serbatoio non prioritario viene caricato insieme al serbatoio prioritario se la differenza di temperatura tra il collettore e il serbatoio prioritario (serbatoio 1 per SE 1, serbatoio 2 per SE 2) è superiore al valore impostato **DTGD** e il serbatoio non prioritario non raggiunge la sua temperatura massima.

Il caricamento parallelo viene interrotto non appena la differenza di temperatura tra il collettore e il serbatoio prioritario diminuisce di 2 K [4 °Ra] nel canale **DTGD** o se il serbatoio non prioritario raggiunge la sua temperatura massima.

Se viene impostato **PRIO Su 1** o **Su 2**, i serbatoi vengono caricati successivamente. Il serbatoio non prioritario viene caricato solo se il serbatoio prioritario (serbatoio 1 per Su 1, serbatoio 2 per Su 2) ha raggiunto la sua temperatura massima (**S1MX** o **S2MX**).

Se viene impostato **PRIO 0** e entrambi i serbatoi soddisfano le condizioni di attivazione, i serbatoi vengono caricati contemporaneamente (IMP 6) o gradualmente (IMP 4, 5), iniziando dal serbatoio aventi la temperatura più bassa. Durante il caricamento graduale, il caricamento solare passa da un serbatoio all'altro con un intervallo di differenza di temperatura di 5 K [10 °Ra].

Se viene impostato **PRIO 1/2**, il caricamento alternato viene attivato con il relativo serbatoio prioritario (vedi qui sotto).



Nota

Se è impostato il parametro **PRIO Su 1** o **Su 2**, il caricamento solare del serbatoio prioritario viene interrotto non appena la temperatura di quest'ultimo (serbatoio 1 per Su 1, serbatoio 2 per Su 2) scende sotto il valore massimo immesso. In questo caso, se la differenza di temperatura tra il serbatoio prioritario e il collettore non è sufficientemente alta, il caricamento solare viene interrotto completamente.

Differenza di temperatura del caricamento grande differenza

(disponibile solo se è impostato PRIO SE 1 o SE 2)



DTGD

Differenza di temperatura del caricamento grande differenza

Area di impostazione: 20... 90 K [40... 160 °Ra]

Impostazione di fabbrica: 40 K [70 °Ra]

Caricamento pendolare (disponibile solo se è impostato PRIO SE 1, SE 2, 1 o 2)



tPAU

Pausa (caricamento pendolare)

Area di impostazione: 1... 30 min

Impostazione di fabbrica: 2 min



DCIR

Tempo di circolazione (caricamento pendolare)

Area di impostazione: 1... 30 min

Impostazione di fabbrica: 15 min

Caricamento pendolare (disponibile solo se è impostato **PRIO SE 1, SE 2, 1 o 2**)

Se non è possibile caricare il serbatoio prioritario, viene controllato il serbatoio non prioritario. Se è possibile caricare il serbatoio non prioritario, questo viene caricato durante il tempo di circolazione (**DCIR**- impostazione di fabbrica 15 min.). Una volta decorso detto tempo **DCIR**, il caricamento viene interrotto e la centralina controlla la temperatura del collettore durante il tempo di pausa alternata **tPAU**. Se la temperatura del collettore aumenta di 2K [4 °Ra], una nuova pausa alternata inizia per permettere un ulteriore riscaldamento del collettore. Se la temperatura del collettore non aumenta sufficientemente, il serbatoio non prioritario viene caricato di nuovo per il tempo **DCIR**.

Il serbatoio prioritario viene caricato non appena sono soddisfatte le condizioni di attivazione. Se non è soddisfatta alcuna condizione di attivazione per il serbatoio prioritario, il caricamento del serbatoio non prioritario prosegue. Se il serbatoio prioritario ha raggiunto la temperatura nominale, il caricamento pendolare non viene più effettuato.

Se è attivo il caricamento pendolare e la centralina attiva il caricamento del serbatoio prioritario, il parametro **tPAU** funge anche da tempo di stabilizzazione, durante il quale la differenza di temperatura di disattivazione **DTF** viene ignorata, per permettere la stabilizzazione dell'impianto.

Funzione collettore a tubi

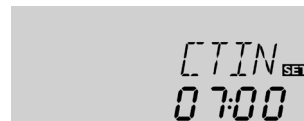


ORK

Opzione collettore a tubi

Area di impostazione: OFF/ON

Impostazione di fabbrica: OFF



CTIN

Ora di inizio della funzione collettore a tubi

Area di impostazione: 00:00... 23:45

Impostazione di fabbrica: 07:00

Questa funzione serve per migliorare l'attivazione del circuito solare nei sistemi nei quali le sonde collettore hanno delle posizioni di misura sfavorevoli (ad es. in caso di collettori a tubi). Questa funzione è attiva durante una fascia oraria impostata. Consente di attivare la pompa del circuito collettore per il tempo immesso compreso tra i periodi di inattività regolabili per compensare il rilevamento ritardato della temperatura.

Se il tempo supera 10 secondi, la pompa viene avviata alla velocità massima (100 %) per i primi 10 secondi. Per il periodo restante la pompa funziona alla velocità minima impostata. Se la sonda del collettore è guasta o se il collettore è bloccato, la funzione viene soppressa o disattivata.

CTFI

Ora di fine della funzione collettore a tubi

Area di impostazione: 00:00 ... 23:45

Impostazione di fabbrica: 19:00

CTFE

Tempo di inattività della funzione collettore a tubi

Area di impostazione: 1 ... 60 min

Impostazione di fabbrica: 30 min

Nell'impianto 7, la funzione collettore a tubi considera ogni collettore individualmente. Tuttavia, se il serbatoio viene caricato da un collettore, la funzione agisce sull'altro collettore.

**Nota**

Se l'opzione drainback **ODB** è attivata, il parametro **CTFU** non è disponibile. In questo caso, il tempo di funzionamento dipende dai parametri **tCAR** e **tSTB**.

Attivazione sonda Grundfos Direct Sensor™
GFD

Attivazione sonda Grundfos Direct Sensor™

Selezione: OFF, 12, 40, 40F

Impostazione di fabbrica: OFF

Attivazione di una sonda digitale per rilevare la portata e realizzare il bilancio termico.

OFF: nessuna sonda Grundfos Direct Sensor™

12 : VFD 1-12 (solo nelle miscele acqua/glicole propilenico)

40 : VFD 2-40

40F : VFD 2-40 Fast (solo in acqua)

CTFU

Tempo di funzionamento della funzione collettore a tubi

Area di impostazione: 5 ... 500 s

Impostazione di fabbrica: 30 s

Bilancio termico
OBT

Opzione bilancio termico

Area di impostazione: OFF/ON

Impostazione di fabbrica: OFF

Se è attivata l'opzione **OBT**, può essere calcolata e visualizzata la quantità di calore ottenuta. Il bilancio termico **OBT** può essere stabilito in due modi (vedi sotto): con portata fissa o con una sonda Grundfos Direct Sensor™ VFD.

Bilancio termico effettuato con una portata fissa

Per il bilancio viene "stimata" la differenza tra la temperatura della mandata e quella del ritorno e la portata impostata (con una velocità della pompa pari al 100 %).

1. Impostare la portata visibile sull'indicatore di portata del flussometro (l/min) nel parametro **PMAX**.
2. Specificare l'antigelo e la percentuale antigelo desiderati per il termovettore nei canali **TAG** e **%AG**.

**Nota**

Il bilancio termico non è possibile nei sistemi muniti di due pompe solari.

PMAX

Portata in l/min

Area di impostazione: 0.5 ... 100.0

Impostazione di fabbrica: 6.0

**Nota**

Il canale **PMAX** è disponibile solo se il canale **SON** è impostato su **OFF** o se non è attivata alcuna sonda Grundfos Direct Sensor™.

Bilancio termico con sonda VFD Grundfos Direct Sensor™

Si possono stabilire bilanci termici con sonde Grundfos Direct Sensor™ in tutti gli impianti.

Per realizzare un bilancio termico, procedere come segue:

1. Attivare la sonda VFD Grundfos Direct Sensor™ nel canale **GFD**.
2. Range di regolazione **VFD Grundfos Direct Sensor™** nel canale **SON**.
3. Specificare il termovettore e la percentuale antigelo desiderati nei canali **TAG** e **%AG**.



SON

Sonda digitale per misurare la portata (solo se GFD = 12, 40 o 40 F)

Selezione: OFF, 1, 2

Impostazione di fabbrica: 2

Tipo di rilevamento della portata:

OFF : portata fissa (flussometro)

- 1 : sonda Grundfos Direct Sensor™ nella mandata
- 2 : sonda Grundfos Direct Sensor™ nel ritorno

Assegnazione delle sonde per il bilancio termico:

Impianto	SON		1		2		OFF	
	SMAN	SRIT	SMAN	SRIT	SMAN	SRIT	SMAN	SRIT
1	GFD	S4	S4	GFD	S1	S4		
2	---	---	S1	GFD	---	---		
3	GFD	S4	S4	GFD	S1	S4		
4	GFD	S4	S4	GFD	S1	S4		
5	GFD	S4	S4	GFD	S1	S4		
6	GFD	S4	S4	GFD	---	---		
7	GFD	S4	S4	GFD	---	---		
8	---	---	S1	GFD	---	---		
9	---	---	S1	GFD	---	---		
10	GFD	S4	S4	GFD	S1	S4		



TAG

Fluido termovettore

Area di impostazione: 0 ... 3

Impostazione di fabbrica: 1



%AG

Percentuale di antigelo

in % in volume (%AG viene indicato se TAG è 0 o 3.)

Area di impostazione: 20 ... 70%

Impostazione di fabbrica: 45%

Termovettore:

0 : Acqua

1 : Glicole propilenico

2 : Glicole etilenico

3 : Tyfocor® LS/G-LS



Nota

Se si è selezionato l'impianto 10 e attivato **OBT**, il bilancio termico viene interrotto non appena la valvola a 3 vie passa all'asportazione del calore in eccesso. In caso di bilancio termico realizzato con sonda Grundfos Direct Sensor™, esso non viene interrotto.

Opzione drainback



Nota

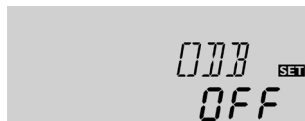
I sistemi drainback richiedono componenti supplementari, ad esempio un serbatoio di stoccaggio. L'opzione drainback deve essere attivata solo dopo aver installato correttamente tutti i componenti dell'impianto



Nota

L'opzione drainback è disponibile solo negli impianti a un serbatoio e un collettore (IMP 1, 2, 3, 8 e 9).

Nei sistemi drainback, il fluido termovettore è convogliato in un recipiente di raccolta in assenza di caricamento solare. L'opzione drainback inizia a riempire il sistema quando comincia il caricamento solare. Se l'opzione drainback è attivata si possono eseguire le impostazioni descritte di seguito.



ODB

Opzione drainback

Area di impostazione: OFF/ON

Impostazione di fabbrica: OFF



Nota

Le funzioni di raffreddamento e la funzione antigelo non sono disponibili quando è attivata l'opzione drainback. Se le opzioni **ORC**, **ORSI**, **ORS** e **OAG** sono state attivate, vengono disattivate non appena viene attivata l'opzione **ODB**. Dette opzioni rimangono disattivate anche se viene disattivata l'opzione **ODB**.

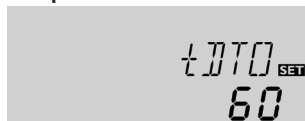


Nota

Se è attivata la funzione drainback **ODB**, le impostazioni di fabbrica dei parametri **nMN/n1MN**, **DT O**, **DT F** e **DT N** vengono adattati a dei valori ottimali per i sistemi drainback.

In aggiunta viene modificata l'area di impostazione e l'impostazione di fabbrica della disattivazione di sicurezza del collettore. L'opzione drainback non tiene conto delle impostazioni effettuate nei suddetti parametri prima della sua attivazione. Perciò, impostare nuovamente i valori desiderati dopo aver disattivato la funzione.

Tempo condizione di attivazione



tDTO

Tempo condizione di attivazione

Area di impostazione: 1 ... 100 s

Impostazione di fabbrica: 60 s

Il parametro **tDTO** serve per definire il periodo entro il quale devono essere soddisfatte le condizioni di attivazione della pompa affinché essa possa entrare in funzione.

Tempo di caricamento



tCAR

Tempo di caricamento

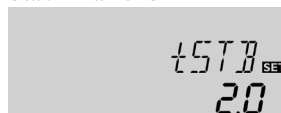
Area di impostazione: 1.0 ... 30.0 min

Impostazione di fabbrica: 5.0 min

Il parametro **tCAR** serve per impostare il tempo di riempimento dell'impianto.

Durante tale tempo, la pompa verrà avviata al 100%.

Stabilizzazione



tSTB

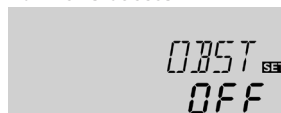
Stabilizzazione

Area di impostazione: 1.0 ... 15.0 min

Impostazione di fabbrica: 2.0 min

Il parametro **tSTB** serve per impostare il periodo entro il quale non si terrà più conto delle condizioni di disattivazione della pompa una volta decorso il tempo di riempimento.

Funzione booster



OBST

Funzione booster

Area di impostazione: ON/OFF

Impostazione di fabbrica: OFF

Questa funzione serve a inserire una seconda pompa quando viene caricato l'impianto. Quando il caricamento solare inizia, R2 viene attivato parallelamente a R1. Alla fine del tempo di riempimento, detto relè viene disattivato.



Nota

La funzione booster è disponibile solo nell'impianto 1. La funzione booster è disponibile solo se è attivata l'opzione drainback.

Modo operativo



MAN1/MAN2

Modo operativo

Area di impostazione: OFF, Auto, ON

Impostazione di fabbrica: Auto

Il modo operativo dei relè può essere impostato manualmente per lavori di controllo e di servizio. Per ciò, selezionare il canale di regolazione **MAN1** (per R1) o **MAN2** (per R2), il quale consente le seguenti funzioni:

• MAN1/MAN2

Modo operativo

OFF : Relè disattivato Δ (lampeggia) + ☞

Auto : Relè nella modalità di regolazione automatica

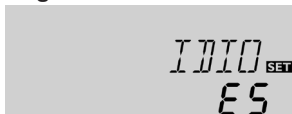
ON : Relè attivato Δ (lampeggia) + ☞ + ⓪ / Ⓜ



Nota

Al termine dei lavori di controllo e servizio si deve impostare di nuovo ad **Auto** il modo operativo. Nella modalità manuale non è possibile il funzionamento normale di regolazione.

Lingua



LING

Selezione della lingua

Selezione: dE, En, Fr, ES, It

Impostazione di fabbrica: dE

Parametro per l'impostazione della lingua del menu

- dE : Tedesco
- En : Inglese
- Fr : Francese
- ES : Spagnolo
- It : Italiano

Unità



UNIT

Selezione dell'unità di temperatura

Selezione: °F, °C

Impostazione di fabbrica: °C

In questo canale si può selezionare l'unità in cui vengono visualizzate le temperature e le differenze di temperatura. Si può passare da gradi °C/K a °F/°Ra e viceversa anche ad impianto funzionante.

Le temperature e differenze di temperatura in °F e °Ra vengono visualizzate senza la relativa unità. Se si seleziona °C, i valori vengono visualizzati completi dell'unità.

Reset



RESE

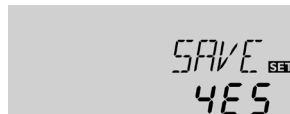
Funzione reset

Con la funzione reset si possono resettare tutte le impostazioni alle impostazioni di fabbrica.

➔ Per effettuare un reset, premere il tasto 3.

Tutte le impostazioni fatte vanno perse! Per questo motivo viene visualizzata una domanda di sicurezza ogni volta che si seleziona la funzione reset.

Confermare la domanda di sicurezza solo se si è sicuri di voler resettare tutte le impostazioni alle impostazioni di fabbrica!



Domanda di sicurezza

➔ Premere il tasto 3 per confermare la domanda di sicurezza.





Nota

Dopo aver effettuato il reset, si apre di nuovo il menu di messa in funzione (vedi pagina 50).

7 Ricerca guasti

Se si verifica un'anomalia, i simboli nel display indicano un codice di errore:

Nel display viene visualizzato il simbolo  e il simbolo  lampeggia.

Guasto della sonda. Nel relativo canale di visualizzazione della sonda viene visualizzato un codice di errore invece della temperatura.

888.8

- 88.8

Rottura del cavo. Controllare i cavi.

Cortocircuito. Controllare i cavi.

Le sonde di temperatura Pt1000 strette con morsetti possono essere controllate con un ohmmetro e hanno la resistività indicata in basso con le temperature corrispondenti.

°C	°F	Ω	°C	°F	Ω
-10	14	961	55	131	1213
-5	23	980	60	140	1232
0	32	1000	65	149	1252
5	41	1019	70	158	1271
10	50	1039	75	167	1290
15	59	1058	80	176	1309
20	68	1078	85	185	1328
25	77	1097	90	194	1347
30	86	1117	95	203	1366
35	95	1136	100	212	1385
40	104	1155	105	221	1404
45	113	1175	110	230	1423
50	122	1194	115	239	1442

Resistività delle sonde Pt1000

AVVERTENZA! Rischio di scosse elettriche!



Con involucro aperto, i componenti conduttori di corrente sono esposti!

→ Prima di aprire l'involucro, scollegare l'apparecchio dalla rete di alimentazione disattivando l'interruttore onnipolare!

Il display è permanentemente spento.

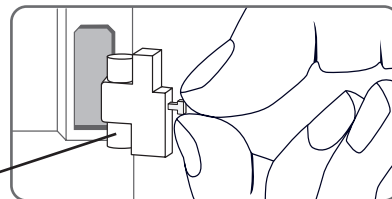
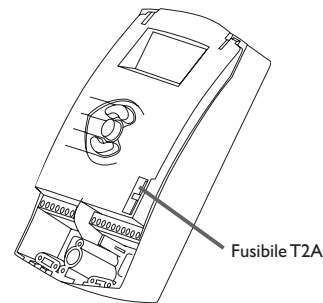
Se il display è permanentemente spento, controllare l'alimentazione elettrica della centralina. È interrotta?

no

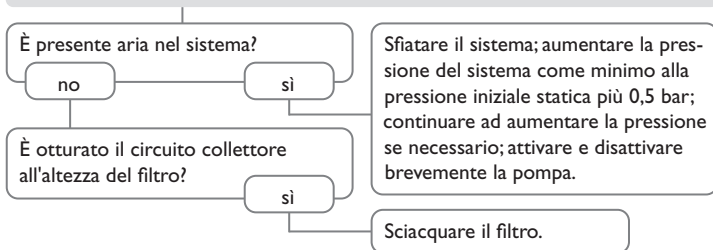
Probabilmente è guasto il fusibile della centralina. Ci si può accedere togliendo la mascherina e può essere sostituito dal fusibile di ricambio fornito in dotazione.

sì

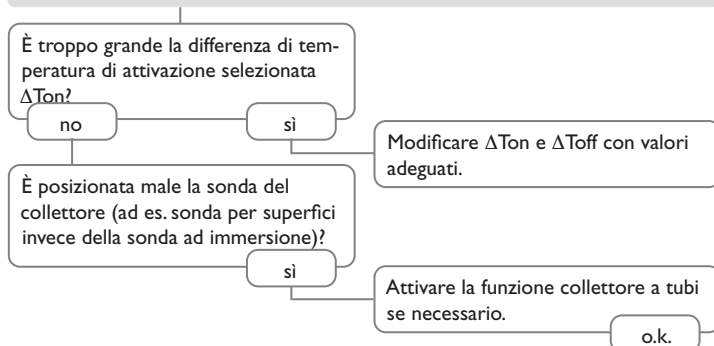
Analizzare la causa e ristabilire l'alimentazione elettrica.



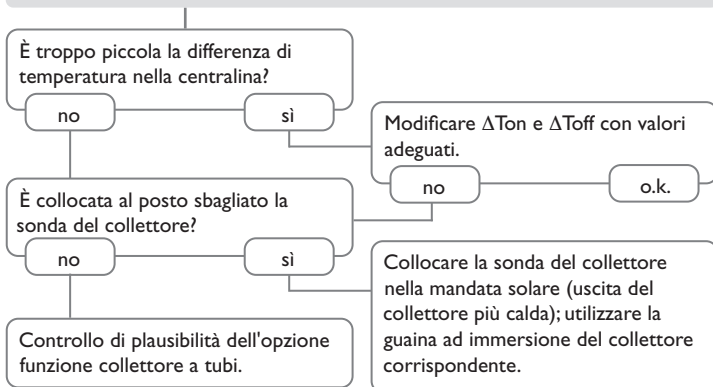
La pompa si riscalda ma il calore non viene trasportato dal collettore al serbatoio; la mandata e il ritorno hanno la stessa temperatura; eventualmente aria nel tubo.



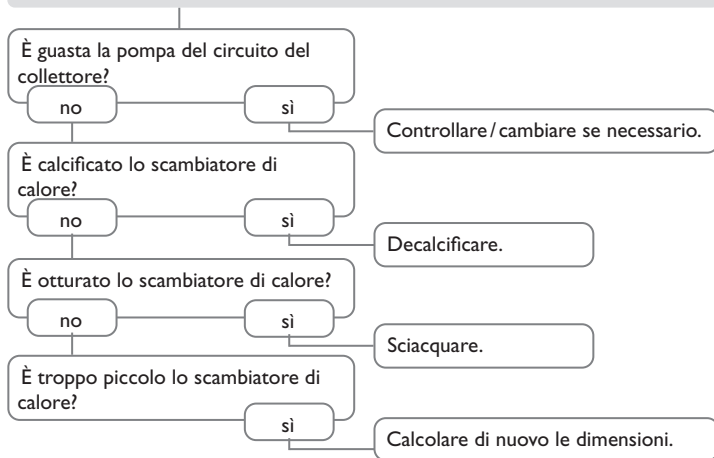
La pompa si attiva tardi.



La pompa si attiva, disattiva, riattiva ecc.



La differenza di temperatura tra il serbatoio e il collettore aumenta molto durante il funzionamento; il circuito del collettore non può asportare il calore.



I serbatoi si raffreddano durante la notte

Funziona anche di notte la pompa del circuito del collettore?

no si

Controllare il funzionamento della centralina.

La temperatura del collettore è maggiore della temperatura esterna durante la notte?

no si

Controllare il funzionamento della valvola di non ritorno nella mandata e nel ritorno.

È sufficiente l'isolamento del serbatoio?

si no

Rinforzare l'isolamento.

Aderisce l'isolamento del serbatoio?

si no

Cambiare o rinforzare l'isolamento.

Sono isolati gli attacchi del serbatoio?

si no

Isolare gli attacchi.

Esce l'acqua calda verso l'alto?

no si

Collocare l'attacco sul lato o applicarvi un sifone (arco verso il basso). Sono inferiori ora le perdite del serbatoio?

no o.k. si

Circola molto lentamente l'acqua calda?

no si

Usare una pompa di ricircolo con temporizzatore e termostato di disattivazione (circolazione efficiente).

Disattivare la pompa di ricircolo e bloccare la valvola di chiusura per una notte. Diminuiscono le perdite del serbatoio?

si no

Controllare il funzionamento notturno delle pompe del circuito di riscaldamento integrativo e se è giusta la valvola di non ritorno. È eliminato il problema?

no

a

b

a

Controllare la valvola di non ritorno nella circolazione dell'acqua calda - o.k.

si no

La circolazione per gravità nel tubo di circolazione è troppo elevata; impiegare una valvola di non ritorno più potente o installare una valvola elettrica a 2 vie dietro la pompa di circolazione; la valvola a 2 vie è aper-

b

Controllare anche le pompe che sono collegate al serbatoio solare.

Pulire e cambiare se necessario.

ta durante il funzionamento della pompe, altrimenti è chiusa; collegare in parallelo la pompa e la valvola a 2 vie; riattivare la circolazione. Disattivare la regolazione di velocità!

La pompa del circuito solare non funziona anche se il collettore è molto più caldo del serbatoio.

Funziona il display?

si no

Mancanza di corrente; controllare/cambiare i fusibili e controllare l'alimentazione elettrica.

La pompa si attiva nella modalità manuale?

no si

La differenza di temperatura impostata per attivare la pompa è troppo grande; impostare un valore adatto.

Trasmette la centralina la corrente della pompa?

no si

È bloccata la pompa?

si

Funzionano i fusibili della centralina?

no si

Usare un cacciavite per muovere l'albero della pompa. Funziona di nuovo?

no

Cambiare i fusibili.

La centralina è guasta; cambiarla.

La pompa è guasta; cambiarla.

B		O	
Bilancio termico	62	Opzione drainback	63
C		Ora	50
Caricamento grande differenza	61	P	
Collegamento elettrico	7	Panoramica dei sistemi	9
Comunicazione dati / bus	8	Portata	54, 62
D		R	
Dati tecnici	5	Raffreddamento del collettore	58
Disattivazione di sicurezza del collettore	58	Raffreddamento del serbatoio	59
Disinfezione termica	23	Regolazione differenziale (regolazione ΔT)	56
Display di monitoraggio del sistema	48	Regolazione di velocità	56
F		Regolazione ΔT	56
Funzione antigelo	60	Ricerca guasti	66
Funzione booster	64	Riscaldamento integrativo	22
Funzione di raffreddamento	58	S	
Funzione termostato	22	Schema dell'impianto	49
I		T	
Indicatori luminosi	48	Temperatura minimale collettore	60
Innalzamento temperatura ritorno	53	V	
L		Vacanza	59
Lingua	65		
Logica delle priorità	60		
Logica di caricamento pendolare	61		
M			
Messa in funzione	50		
Modo operativo	65		
Montaggio	6		

Software License Information (Firmware Version 3.00)

Copyright 2020 (c) Raspberry Pi (Trading) Ltd.

Redistribution and use in source and binary forms, with or without modification, are permitted provided that the following conditions are met:

1. Redistributions of source code must retain the above copyright notice, this list of conditions and the following disclaimer.
2. Redistributions in binary form must reproduce the above copyright notice, this list of conditions and the following disclaimer in the documentation and/or other materials provided with the distribution.
3. Neither the name of the copyright holder nor the names of its contributors may be used to endorse or promote products derived from this software without specific prior written permission.

THIS SOFTWARE IS PROVIDED BY THE COPYRIGHT HOLDERS AND CONTRIBUTORS "AS IS" AND ANY EXPRESS OR IMPLIED WARRANTIES, INCLUDING, BUT NOT LIMITED TO, THE IMPLIED WARRANTIES OF MERCHANTABILITY AND FITNESS FOR A PARTICULAR PURPOSE ARE DISCLAIMED. IN NO EVENT SHALL THE COPYRIGHT HOLDER OR CONTRIBUTORS BE LIABLE FOR ANY DIRECT, INDIRECT, INCIDENTAL, SPECIAL, EXEMPLARY, OR CONSEQUENTIAL DAMAGES (INCLUDING, BUT NOT LIMITED TO, PROCUREMENT OF SUBSTITUTE GOODS OR SERVICES; LOSS OF USE, DATA, OR PROFITS; OR BUSINESS INTERRUPTION) HOWEVER CAUSED AND ON ANY THEORY OF LIABILITY, WHETHER IN CONTRACT, STRICT LIABILITY, OR TORT (INCLUDING NEGLIGENCE OR OTHERWISE) ARISING IN ANY WAY OUT OF THE USE OF THIS SOFTWARE, EVEN IF ADVISED OF THE POSSIBILITY OF SUCH DAMAGE.

La ditta rappresentante:

IMMERGAS S.p.A.

VIA CISA LIGURE 95
42041 BRESCELLO (RE) ITALY

TEL. (+39) 0522/689011

FAX (+39) 0522/689102

WWW.IMMERGAS.COM

IMMERGAS@IMMERGAS.COM