

IT

**KIT RELE' ABBINAMENTO MAGIS M**  
**COD. 3.033007****AVVERTENZE GENERALI.**

Tutti i prodotti Immergas sono protetti con idoneo imballaggio da trasporto. Il materiale deve essere immagazzinato in ambienti asciutti ed al riparo dalle intemperie.

Il presente foglio istruzioni contiene informazioni tecniche relative all'installazione del kit Immergas. Per quanto concerne le altre tematiche correlate all'installazione del kit stesso (a titolo esemplificativo: sicurezza sui luoghi di lavoro, salvaguardia dell'ambiente, prevenzioni degli infortuni), è necessario rispettare i dettami della normativa vigente ed i principi della buona tecnica. L'installazione o il montaggio improprio dell'apparecchio e/o dei componenti, accessori, kit e dispositivi Immergas potrebbe dare luogo a problematiche non prevedibili a priori nei confronti di persone, animali, cose. Leggere attentamente le istruzioni a corredo del prodotto per una corretta installazione dello stesso. L'installazione e la manutenzione devono essere effettuate in ottemperanza alle normative vigenti, secondo le istruzioni del costruttore e da parte di personale abilitato nonché professionalmente qualificato, intendendo per tale quello avente specifica competenza tecnica nel settore degli impianti, come previsto dalla Legge.

**DESCRIZIONE DEL PRODOTTO.**

Il presente kit permette di abbinare la caldaia con pompe di calore Magis M. Il kit è richiesto solo se si necessita il raffrescamento dell'impianto, infatti non viene utilizzato se l'applicazione richiede solo la fase di riscaldamento. Il kit è composto da una scatola elettrica pre-forata con passacavi dedicati e al suo interno sono presenti un alimentatore 12Vdc e un relè doppio contatto in scambio con bobina 12Vdc (Fig.1).

La scatola elettrica, a seconda dell'applicazione desiderata, può essere installata sia all'interno che all'esterno dell'edificio. All'interno della scatola sono presenti 4 pre-fori che permettono di tassellare quest'ultima al muro (i tasselli non sono in dotazione con il presente kit).

**ISTRUZIONI PER L'INSTALLATORE.**

**N.B:** Prima di procedere con il montaggio del kit togliere tensione alla caldaia e alla pompa di calore.

Tutti i collegamenti elettrici sono a carico dell'installatore come indicato nello schema elettrico di Fig.2

I vari collegamenti elettrici dovranno essere eseguiti nel rispetto delle normative vigenti.

**Attenzione:** non è necessario modificare nessuna impostazione sulla caldaia, in quanto già predisposta per il funzionamento del kit.

IE

**MAGIS M COMBINATION RELAY KIT**  
**COD. 3.033007****GENERAL WARNINGS.**

All Immergas products are protected with suitable transport packaging. The material must be stored in a dry place protected from the weather.

This instruction manual provides technical information for installing the Immergas kit. As for the other issues related to kit installation (e.g. safety in the workplace, environmental protection, accident prevention), it is necessary to comply with the provisions specified in the regulations in force and with the principles of good practice.

Improper installation or assembly of the Immergas appliance and/or components, accessories, kits and devices can cause unexpected problems for people, animals and objects. Read the instructions provided with the product carefully to ensure proper installation.

Installation and maintenance must be performed in compliance with the regulations in force, according to the manufacturer's instructions and by professionally qualified staff, meaning staff with specific technical skills in the plant sector, as envisioned by the law.

**DESCRIPTION OF THE PRODUCT.**

This kit allows to combine the boiler with Magis M heat pumps.

The kit is only required if you need to cool the system, in fact it is not used if the application requires only the heating phase.

The kit consists of a pre-drilled electrical box with dedicated fairlead and inside there is a 12Vdc power supply and a double contact relay with 12Vdc coil (Fig.1).

The electrical box, depending on the desired application, can be installed both inside and outside the building. Inside the box there are 4 pre-holes that allow you to screw it to the wall (the fixing plugs are not supplied with this kit).

**INSTRUCTIONS FOR THE INSTALLER.**

**N.B:** Before proceeding with the assembly of the kit, disconnect the boiler and the heat pump from the power supply

All electrical connections are under the responsibility of the installer as indicated in the wiring diagram in Fig. 2

The various electrical connections must be carried out in compliance with the regulations in force.

**Warning:** it is not necessary to change any settings on the boiler, as it is already set up for the functioning of the kit.

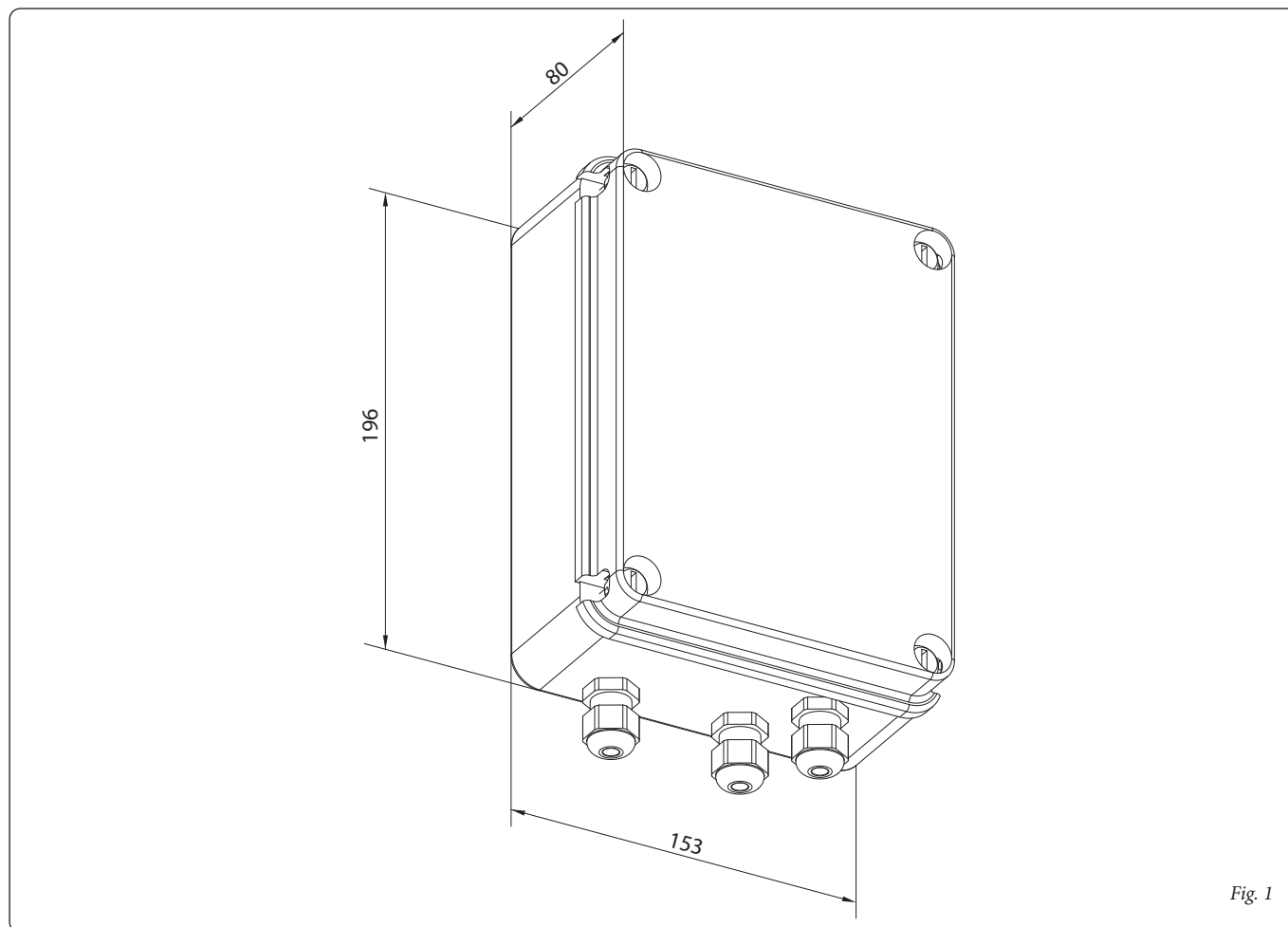


Fig. 1

SCHEMA PRATICO PRINCIPALE

MAIN PRACTICAL SCHEME

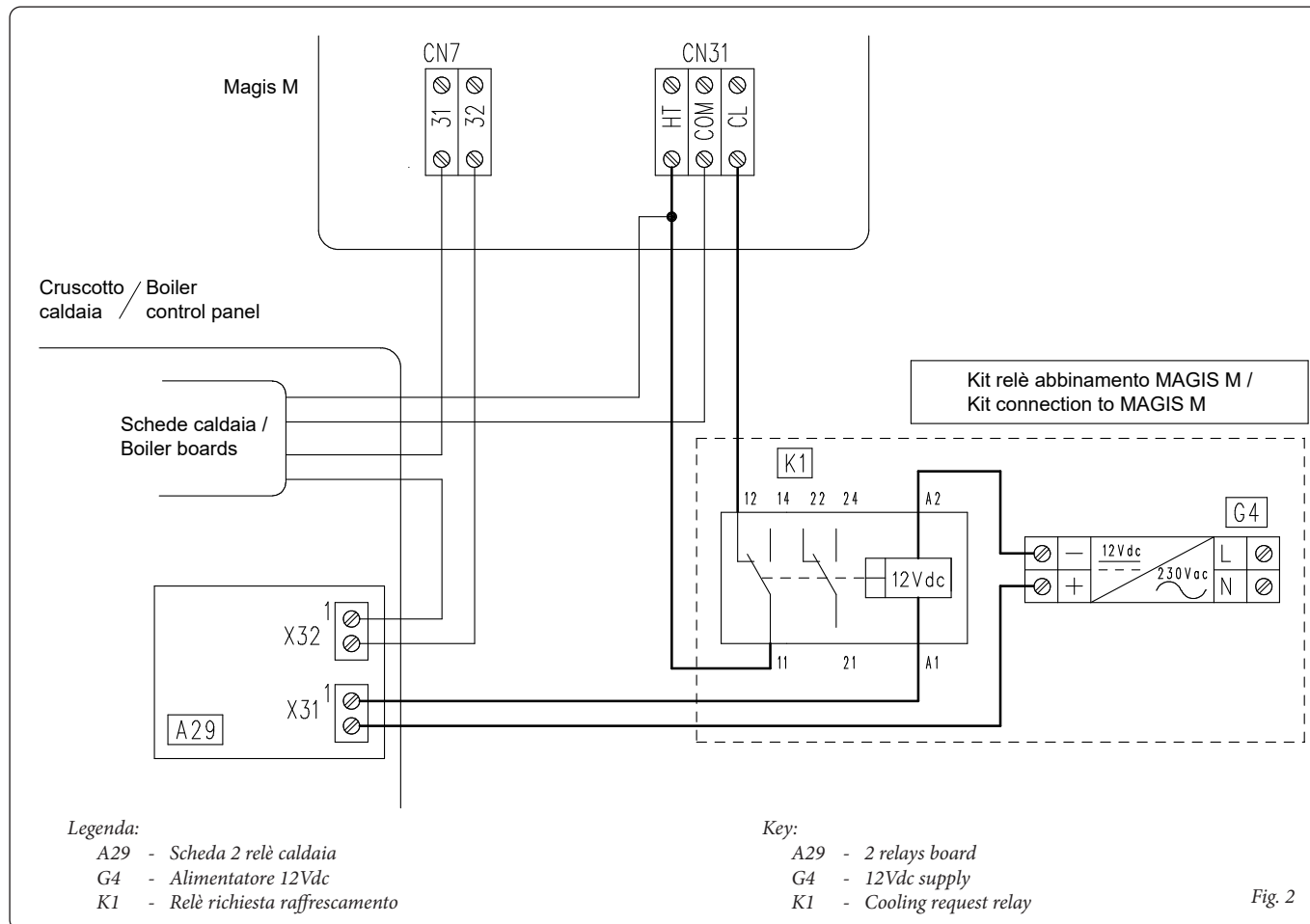


Fig. 2