

MAXIMUM USER'S

 **IMMERGAS**

COD. 3.030908

**Kit concentratore con
sonda ambiente wireless**

**Concentrator kit with
wireless room probe**

Foglio istruzioni ed avvertenze 

Instruction and warning book 



Il fabbricante Immergas S.p.A., dichiara che il tipo di apparecchiatura radio "Kit concentratore con sonda ambiente wireless" è conforme alla direttiva 2014/53/UE. Il testo completo della dichiarazione di conformità UE è disponibile al seguente indirizzo Internet: www.immergas.com.

PREMESSA.

Il "Kit Concentratore con Sonda ambiente wireless" è composto da due dispositivi in grado di dialogare tra loro in radio frequenza. L'associazione radio tra i due dispositivi non è preconfigurata in fabbrica.

All'atto dell'installazione è necessario eseguire le operazioni di seguito elencate in modo da attivare il riconoscimento radio e assegnare il controllo ambiente alla zona corretta.

La sonda ambiente wireless sarà posizionata nel locale su cui si vuole avere il controllo della temperatura. La sonda ambiente wireless funziona con l'utilizzo di due batterie 1,5V tipo AA e non necessita di collegamento elettrici tramite fili. Il concentratore dovrà essere connesso a caldaia tramite cablaggio (fornito insieme al kit) e posizionato nei pressi della caldaia. In caso di necessità è possibile dislocarlo in ambienti distanti dalla caldaia; in tal caso occorre predisporre adeguato collegamento elettrico (non fornito insieme al kit).

Sia la sonda che il concentratore sono adatti al funzionamento all'interno dell'abitazione; non possono essere utilizzati in ambienti esterni e/o soggetti agli agenti atmosferici.

AVVERTENZE GENERALI.

Tutti i prodotti Immergas sono protetti con idoneo imballaggio da trasporto.

Il materiale deve essere immagazzinato in ambienti asciutti ed al riparo dalle intemperie.

Il presente foglio istruzioni contiene informazioni tecniche relative all'installazione del kit Immergas. Per quanto concerne le altre tematiche correlate all'installazione del kit stesso (a titolo esemplificativo: sicurezza sui luoghi di lavoro, salvaguardia dell'ambiente, prevenzioni degli infortuni), è necessario rispettare i dettami della normativa vigente ed i principi della buona tecnica.

L'installazione o il montaggio improprio dell'apparecchio e/o dei componenti, accessori, kit e dispositivi Immergas potrebbe dare luogo a problematiche non prevedibili a priori nei confronti di persone, animali, cose. Leggere attentamente le istruzioni a corredo del prodotto per una corretta installazione dello stesso.

L'installazione e la manutenzione devono essere effettuate in ottemperanza alle normative vigenti, secondo le istruzioni del costruttore e da parte di personale abilitato nonché professionalmente qualificato, intendendo per tale quello avente specifica competenza tecnica nel settore degli impianti, come previsto dalla Legge.

Il presente foglio istruzioni è stato redatto per: **l'Installatore.**

- Leggere attentamente le avvertenze contenute nel presente documento che danno indicazioni sulle caratteristiche tecniche, le istruzioni di installazione, montaggio e associazione.
- L'esecuzione dell'impianto deve essere rispondente alle norme vigenti.
- Il foglio istruzioni è da considerare parte del kit e deve essere **"conservato per futuri riferimenti"**.
- Dopo aver tolto l'imballaggio, assicurarsi dell'integrità e della presenza di tutti i componenti del kit. In caso di dubbio, non utilizzarli e rivolgersi al **Rivenditore o al Costruttore.**
- Il kit è destinato soltanto all'uso per il quale è stato espressamente concepito. Ogni altro uso è da considerarsi improprio e quindi pericoloso.
- I Nostri prodotti sono realizzati in conformità alle vigenti normative di sicurezza per cui si raccomanda l'uso di tutti quei dispositivi o attenzioni in modo che l'utilizzo non rechi danno a persone o a cose.
- Non smontare parti del kit quando questi è in funzione.
- Non usare il kit esposto a fonti di calore o sotto il sole cocente.
- Verificare periodicamente la carica delle batterie della sonda ambiente wireless.
- Immergas si riserva la facoltà, ferme restando le caratteristiche essenziali del modello qui descritto ed illustrato, di apportare miglioramenti e modifiche a particolari ed accessori.

Hereby Immergas S.p.A., declares that the radio equipment type "Concentrator kit with wireless room probe" is in compliance with Directive 2014/53/EU. The full text of the EU declaration of conformity is available at the following Internet address: www.immergas.com.

PRELIMINARY REMARKS.

The "Concentrator Kit with wireless room probe" is composed of two devices capable of communicating with each other in radio frequency. The radio association between the two devices is not pre-configured at the factory.

At the time of installation it is necessary to perform the operations listed below in order to activate the radio recognition and assign the room control to the correct zone.

The wireless room probe will be placed in the room where you want to have temperature control. The wireless room probe runs on two 1.5V AA batteries and does not require wired electrical connection.

The concentrator must be connected to the boiler by cables (supplied with the kit) and must be placed near the boiler. If necessary, it can be placed in rooms far from the boiler; in this case establish an adequate electrical connection (not supplied with the kit).

Both the probe and the concentrator are suitable for operation in dwelling; they cannot be used outdoors and / or subject to the weather.

GENERAL WARNINGS.

All Immergas products are protected with suitable transport packaging.

The material must be stored in a dry place protected from the weather.

This instruction manual provides technical information for installing the Immergas kit. As for the other issues related to kit installation (e.g. safety in the workplace, environmental protection, accident prevention), it is necessary to comply with the provisions specified in the regulations in force and with the principles of good practice.

Improper installation or assembly of the Immergas appliance and/or components, accessories, kits and devices can cause unexpected problems for people, animals and objects. Read the instructions provided with the product carefully to ensure proper installation.

Installation and maintenance must be performed in compliance with the regulations in force, according to the manufacturer's instructions and by professionally qualified staff, meaning staff with specific technical skills in the plant sector, as envisioned by the law.

This instruction leaflet has been prepared for: **the Installer.**

- Carefully read the instruction in this document giving indications on the technical characteristics, installation, assembly and association instructions.
- The system must be compliant with applicable standards.
- The instruction leaflet is to be considered part of the kit and must be **"kept for future reference"**.
- After removing the packaging, make sure all the components of the kit are intact and present. If in doubt, do not use them and contact the **Dealer or Manufacturer.**
- The kit is intended only for the use for which it was specially designed. Any other use must be considered improper and therefore dangerous.
- Our products are manufactured in compliance with the Safety Standards in force. It is, therefore, recommended to use all devices and attention in such a way that injury/damage is not caused to persons or objects.
- Do not disassemble parts of the kit when it is operating.
- Do not use the kit exposed to heat sources or under the scorching sun.
- Periodically check the battery charge of the wireless room probe.
- Immergas reserves the right to make improvements and changes to details and accessories, excepting the essential features of the model described and illustrated herein.

- Il costruttore si ritiene sollevato da eventuali responsabilità nei seguenti casi:
 - a) Installazione non corretta.
 - b) Difetti di funzionamento della caldaia alla quale è applicato il kit.
 - c) Modifiche o interventi non autorizzati.
 - d) Inosservanza totale o parziale delle istruzioni.
 - e) Eventi eccezionali ecc.

- The manufacturer will not be held responsible in the following cases:
 - a) Incorrect installation.
 - b) Malfunctions of the boiler to which the kit is applied.
 - c) Unauthorised changes or tampering.
 - d) Total or partial failure to comply with instructions.
 - e) Exceptional events etc.

1. INSTALLAZIONE.

1.1 AVVERTENZE DI INSTALLAZIONE.

L'installazione del kit, comprensivo dei relativi cavi e dei collegamenti alla caldaia, deve essere eseguito da personale specializzato. Non è prevista da parte del Centro Assistenza Tecnica Autorizzato la verifica gratuita del solo kit se richiesta successivamente alla fase di avvio della garanzia della caldaia.

Attenzione: dalle operazioni di verifica gratuita della caldaia sono escluse la posa in opera dei cavi del kit, di competenza della ditta installatrice.

N.B.: seguire la sequenza di installazione riportato di seguito installando prima il supporto e poi la sonda ambiente wireless e/o il concentratore.

1. INSTALLATION.

1.1 INSTALLATION RECOMMENDATIONS.

The installation of the kit, including the special cables and connections to the boiler, must be performed by specialized personnel. The Authorised Technical Service Centre does not provide for the free check of the kit if it is requested after the start of the boiler warranty.

Attention: cable-laying is excluded from the free boiler check. It is the responsibility of the installation company.

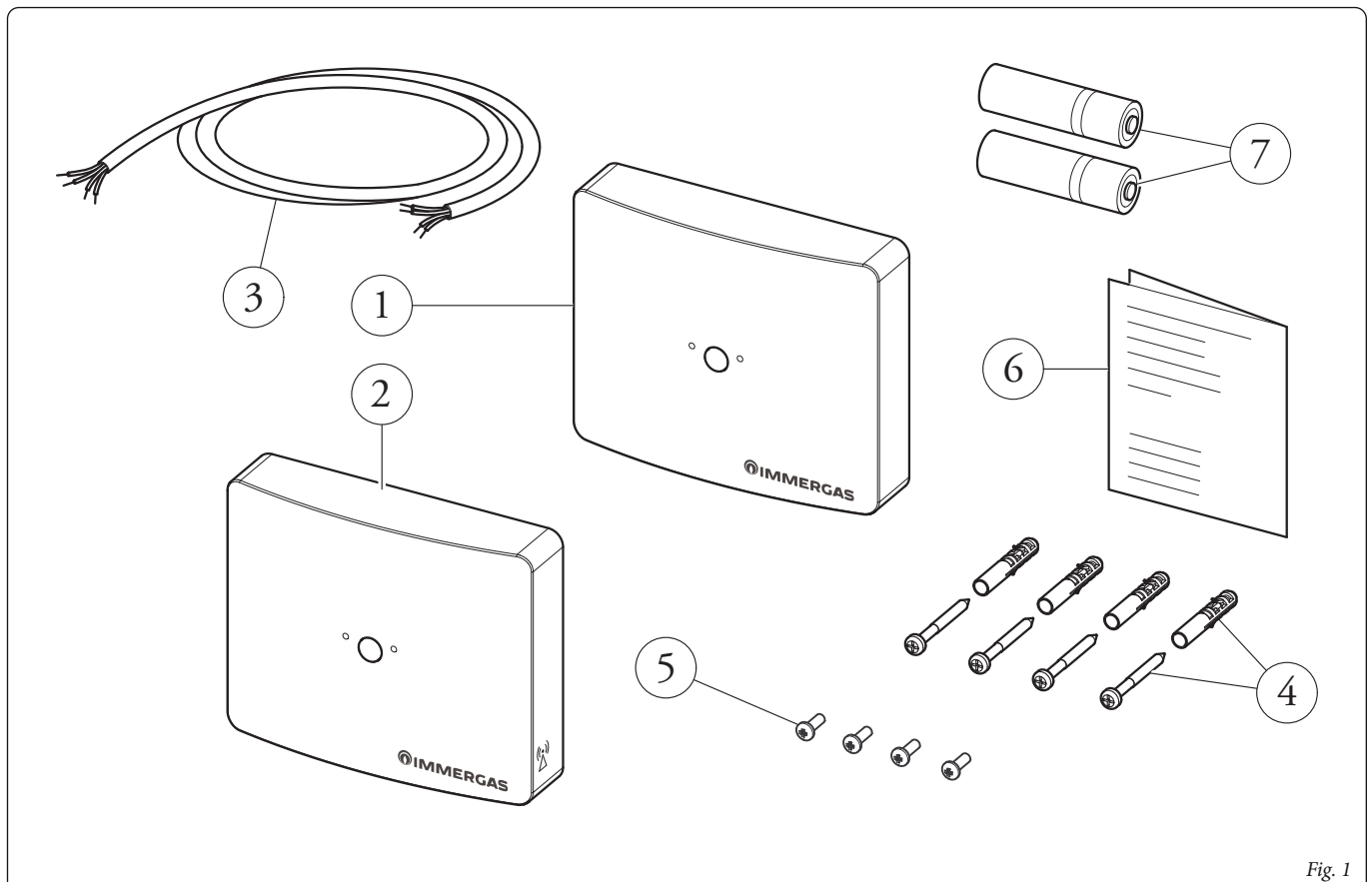
N.B.: follow the installation sequence below by installing first the support and then the wireless room probe and/or the concentrator

1.2 CONTENUTO DELLA CONFEZIONE.

Rif	Descrizione	Q.tà
1	Sonda ambiente wireless	1
2	Concentratore per sonda ambiente wireless	1
3	Cavo 4 poli di collegamento concentratore-caldaia	1
4	Tasselli	4
5	Viti di fissaggio per plastica	4
6	Foglio istruzioni per l'Installatore	1
7	Pile AA da 1,5V	2

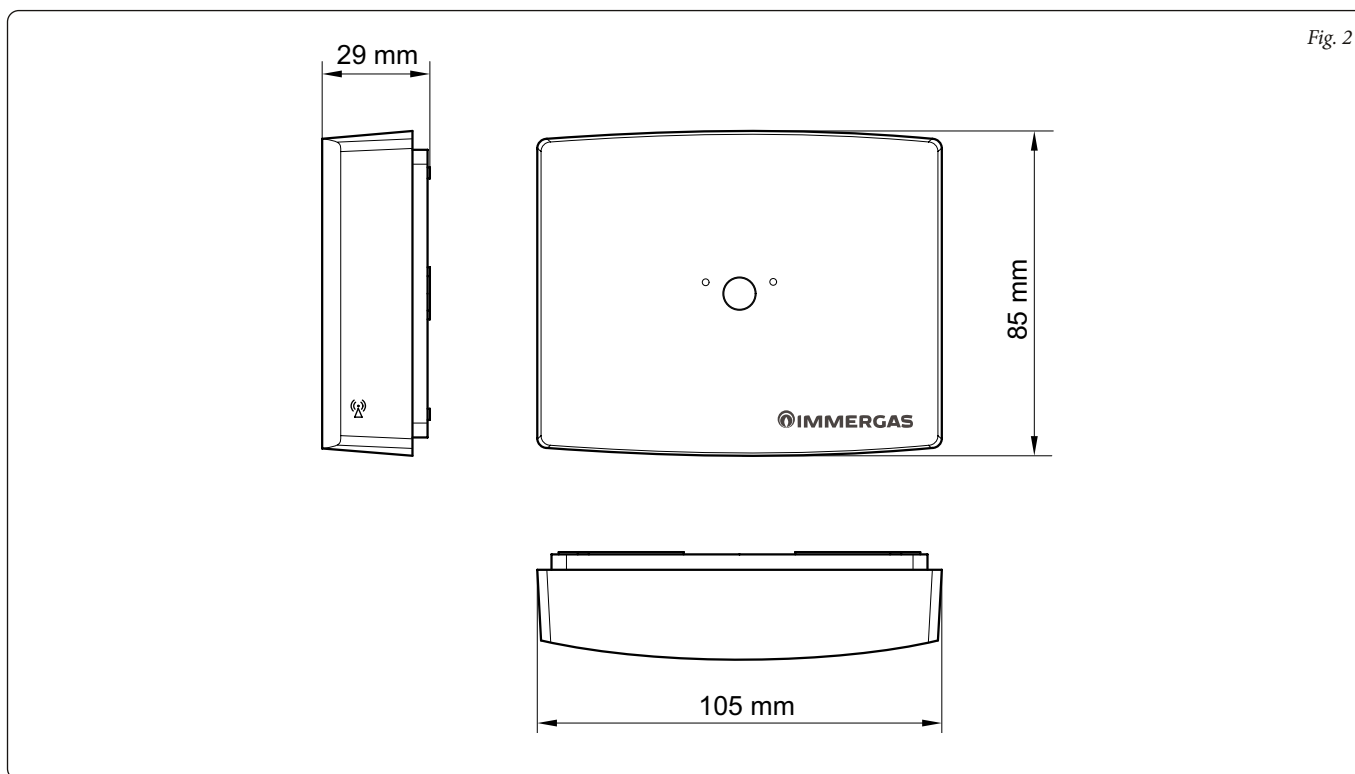
1.2 PACKAGE CONTENTS.

Ref	Description	Qty
1	Wireless room probe	1
2	Concentrator for wireless room probe	1
3	4-Pole cable for concentrator-boiler connection	1
4	Screw anchors	4
5	Fixing screws for plastic	4
6	Instruction sheet for the installer	1
7	2 AA 1.5V batteries	2



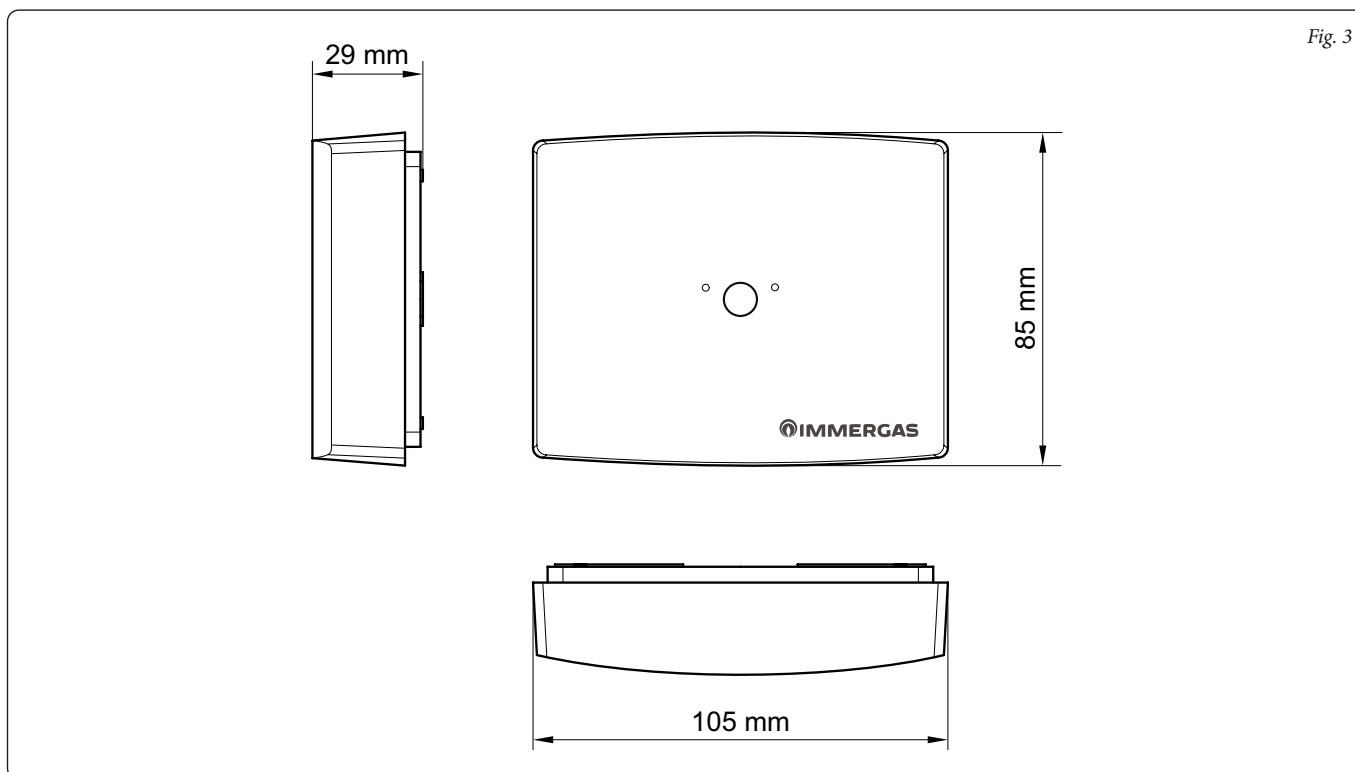
1.3 DIMENSIONI PRINCIPALI CONCENTRATORE.

1.3 MAIN DIMENSIONS OF CONCENTRATOR.



1.4 DIMENSIONI PRINCIPALI Sonda AMBIENTE WIRELESS.

1.4 MAIN DIMENSIONS OF WIRELESS ROOM PROBE.



1.5 OPERAZIONI DI INSTALLAZIONE SONDA AMBIENTE WIRELESS E CONCENTRATORE.

N.B.: il supporto per l'installazione a parete è il medesimo sia per fissare la sonda ambiente wireless che il concentratore.

Fissaggio Concentratore:

- 1) Separare il supporto di fissaggio dal coperchio del concentratore facendo leva con un cacciavite nell'apposito incasso. Tirare manualmente verso l'esterno il coperchio per separarlo dal supporto (Fig. 4).

1.5 INSTALLATION OPERATIONS OF WIRELESS ROOM PROBE AND CONCENTRATOR.

N.B.: the support for wall installation is the same both for fixing the wireless room probe and the concentrator.

Concentrator fastening:

- 1) Separate the fixing support from the cover of the Concentrator by prying with a screwdriver in the appropriate recess. Manually pull the cover outwards to separate it from the support (Fig. 4).

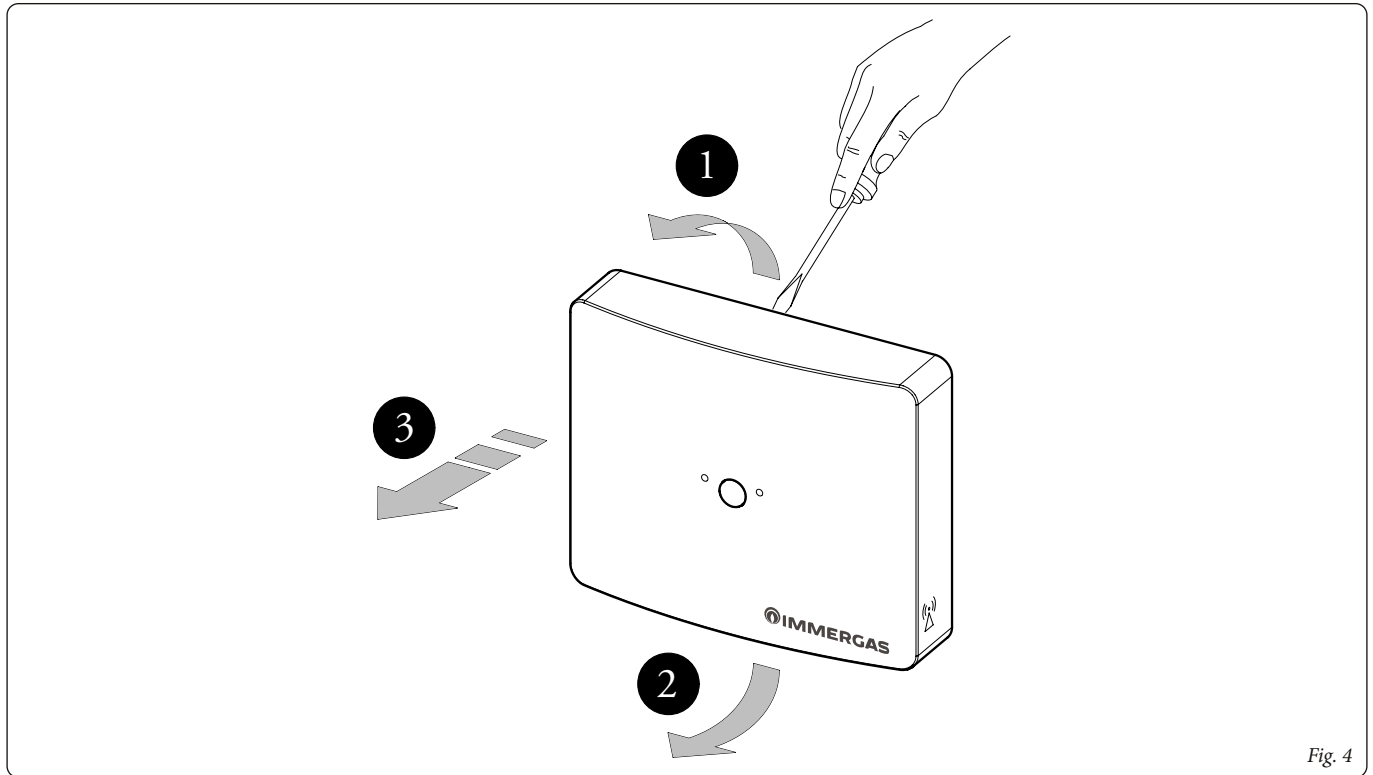


Fig. 4

- 2) Installare il supporto del concentratore (2) fissandolo alla parete tramite i tasselli ad espansione (1) e le viti in dotazione (3) (Fig. 5). Il supporto può essere fissato anche all'interno della caldaia procedendo come descritto di seguito (Fig. 6):
- smontare la griglia (1) svitando le viti (2) e fissare il supporto (3) con le due viti (4) fornite in dotazione come indicato in figura 6.

N.B.: prima di fissare il supporto, è opportuno prevedere il passaggio del cavo di collegamento elettrico (5) all'interno delle feritoie.

- 2) Install the concentrator support (2) fixing it to the wall using the expansion anchors (1) and the supplied screws (3) (Fig. 5). The support can also be fixed inside the boiler by proceeding as (Fig. 6) follows:
- remove the grid (1) unscrewing the screws (2) and fix the support (3) with the two screws (4) supplied as indicated in figure 6.

N.B.: before fixing the support, it is advisable to provide for the passage of the electrical connection cable (5) inside the slots.

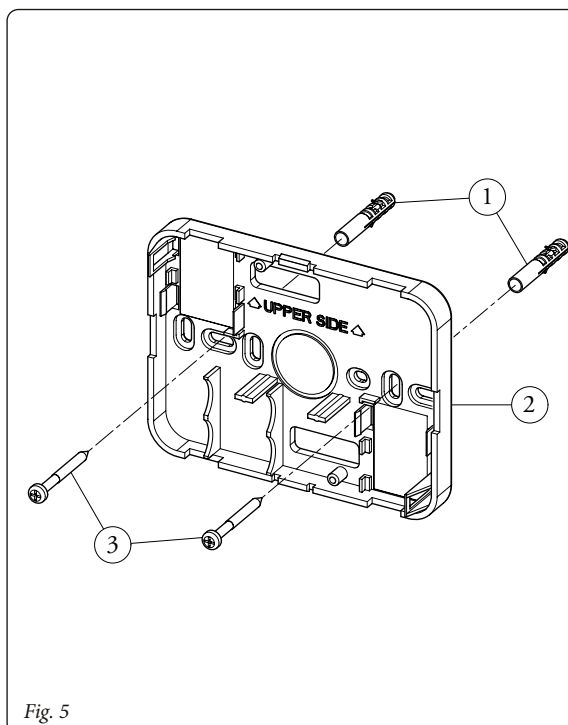


Fig. 5

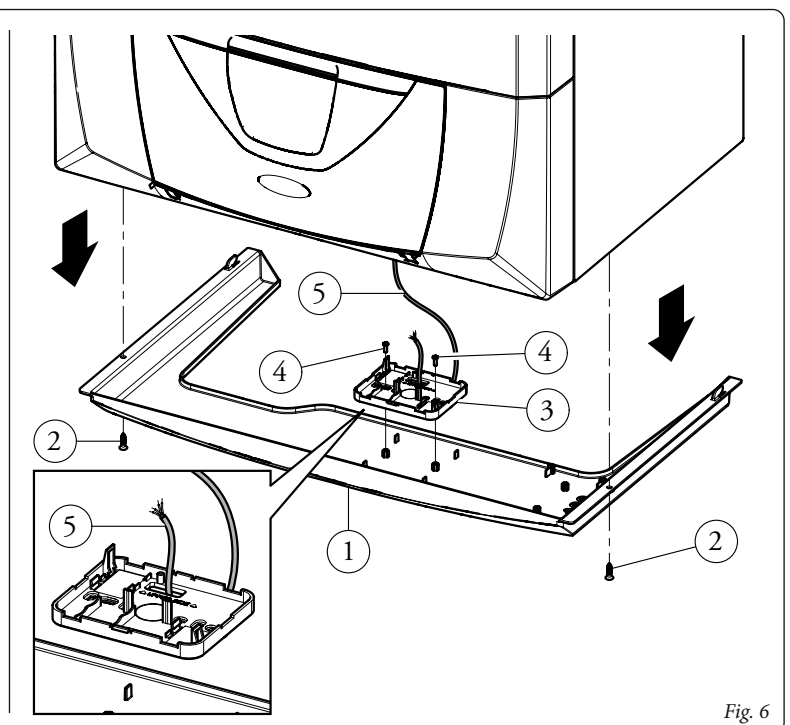


Fig. 6

N.B.: si consiglia l'utilizzo in luoghi elettromagneticamente non critici e in strutture realizzate con materiali non prettamente metallici o schermanti. Durante l'installazione prestare le dovute cautele come indicato in fig. 7.

N.B.: the use in electromagnetically non-critical places and in structures made of non-metallic or shielding materials is recommended. During installation, take the necessary precautions as indicated in fig. 7.

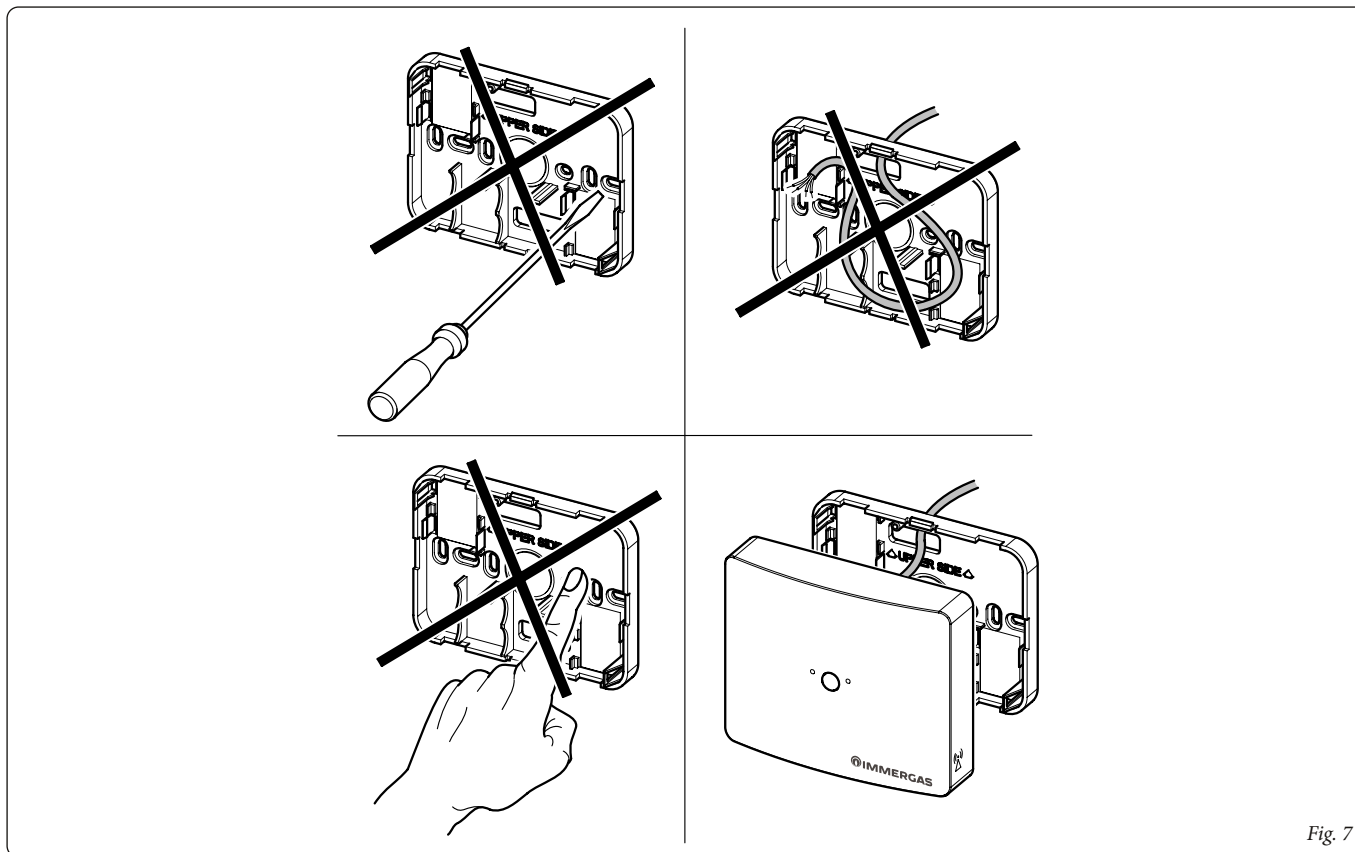


Fig. 7

3) Per effettuare i collegamenti elettrici del concentratore **non si deve operare con caldaia in tensione. Il collegamento deve avvenire come indicato sullo schema elettrico riportato su questo foglio istruzioni.**

L'allacciamento alla caldaia può essere effettuato con il cavo quadripolare in dotazione, lungo 80 cm.

4) Fissare il coperchio del concentratore al supporto innestandolo a pressione (fig. 8).

N.B.: durante la chiusura del coperchio assicurarsi che sia correttamente allineato con il supporto di fissaggio.

N.B.: per il corretto fissaggio la morsetteria di allacciamento elettrico deve risultare posizionata nella parte inferiore del supporto.

3) Do not operate with the boiler powered on to perform electrical connections of the concentrator. **The connection must be made as indicated on the wiring diagram shown on this instruction leaflet.**

Connection to the boiler can be made with the supplied 80 cm 4-pole cable.

4) Fix the lid of the concentrator to the support by engaging it by pressure (fig. 8).

N.B.: when closing the cover, make sure it is correctly aligned with the fixing support.

N.B.: In order to secure it correctly, the electrical connection terminal board must be positioned in the lower part of the support.

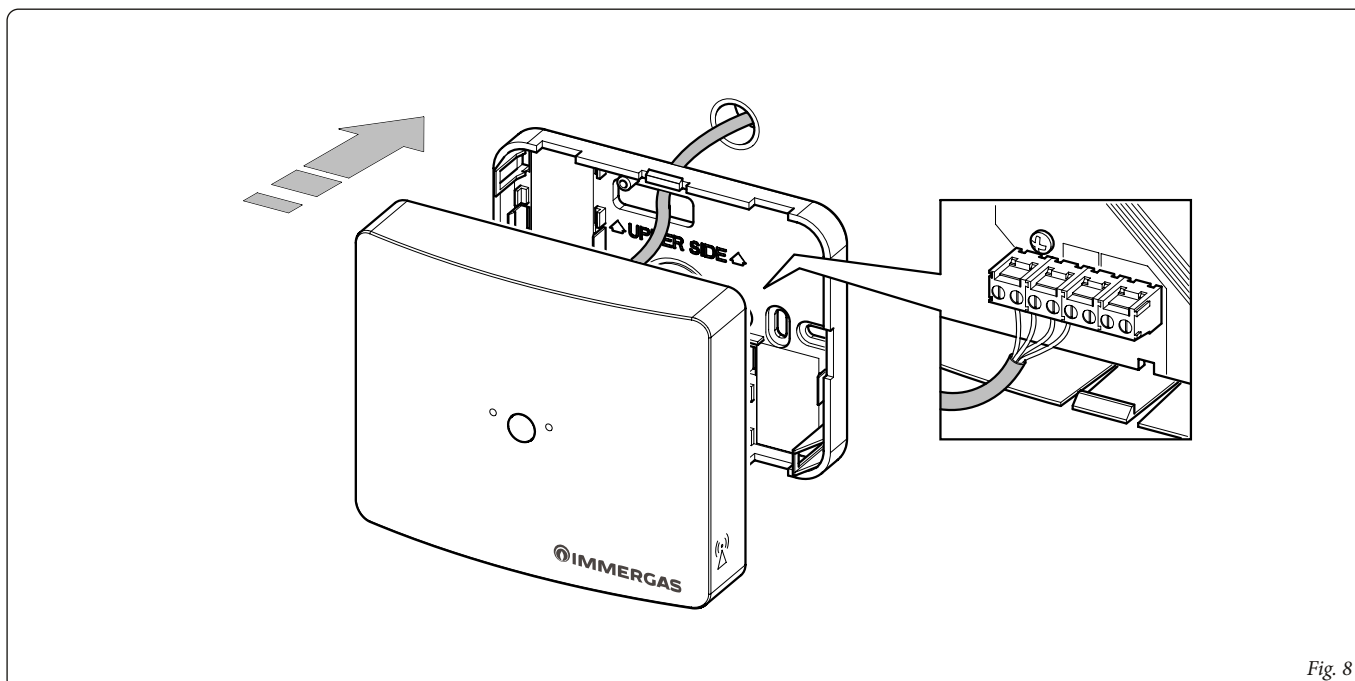


Fig. 8

Fissaggio sonda ambiente wireless:

- 1) Separare il supporto di fissaggio dal coperchio della sonda ambiente wireless facendo leva con un cacciavite nell'apposito incasso. Tirare manualmente verso l'esterno il coperchio per separarlo dal supporto (Fig. 9).

N.B.: il fissaggio della sonda al suo supporto può avvenire successivamente alle operazioni di "associazione". In questo modo si rende più comoda la procedura di associazione senza doversi spostare all'interno dell'abitazione.

Wireless room probe fixing:

- 1) Separate the fixing support from the cover of the wireless room probe by prying with a screwdriver in the appropriate recess. Manually pull the cover outwards to separate it from the support (Fig. 9).

N.B.: the probe can be fixed to its support after the "association" operations. This makes the association procedure easier, with no need to move around the house.

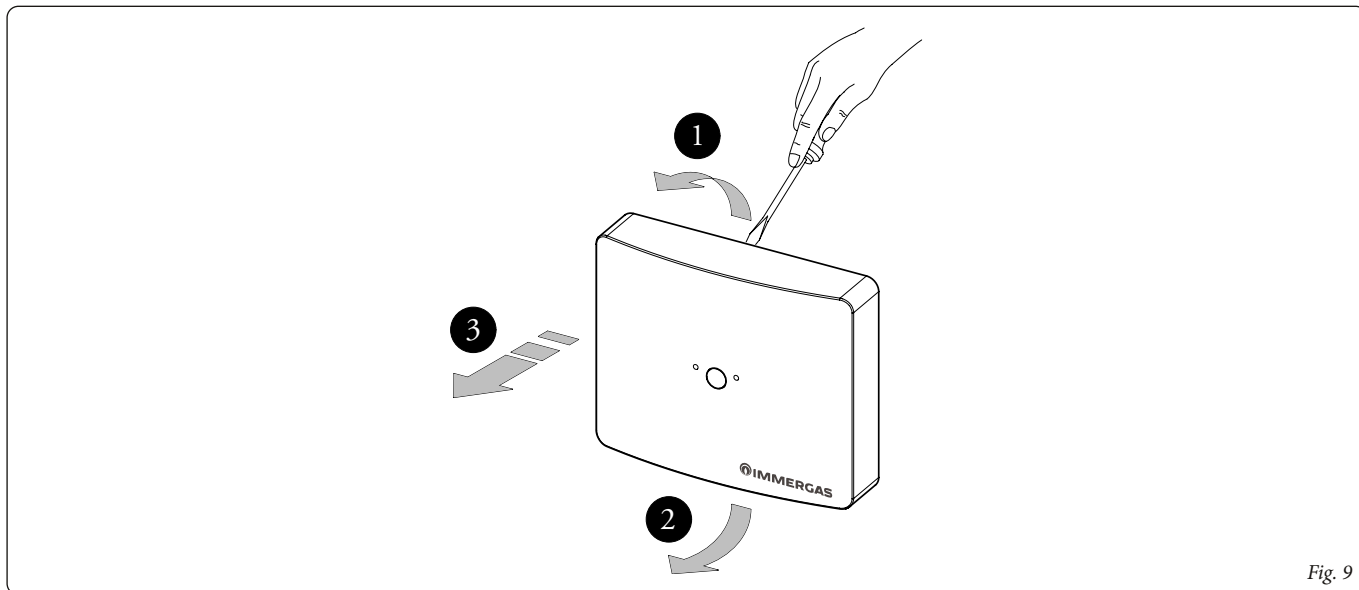


Fig. 9

- 2) Installare la sonda ambiente wireless lontano da fonti di calore e in posizioni idonee a rilevare correttamente la temperatura ambiente (Fig. 10).

- 2) Install the wireless room probe away from heat sources and in suitable positions to correctly detect the room temperature (Fig. 10).

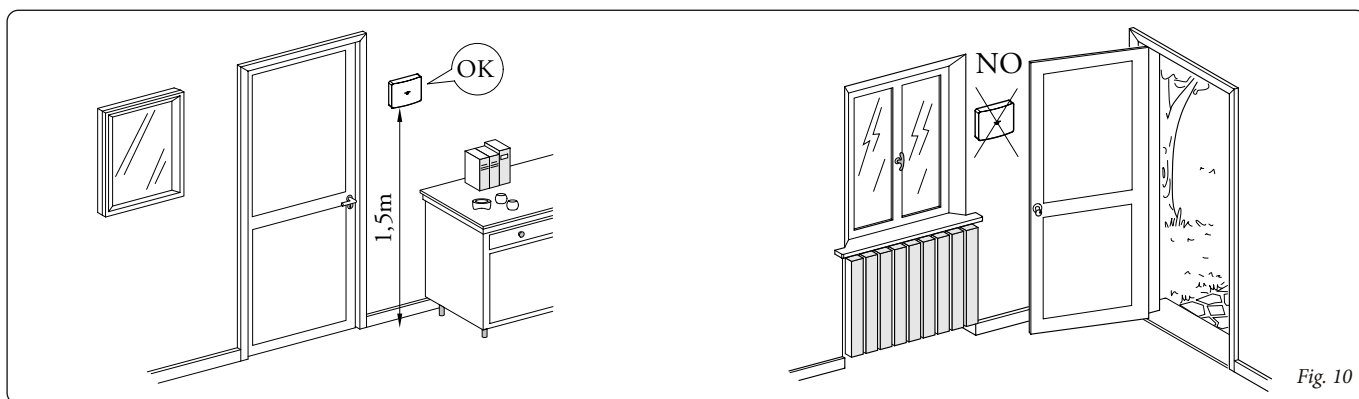


Fig. 10

- 3) Installare il supporto della sonda ambiente wireless (2) fissandolo alla parete oppure su una scatola da incasso tramite i tasselli ad espansione (1) e le viti in dotazione (3) (Fig. 11).

- 3) Install the wireless room probe support (2) fixing it to the wall or onto a recessed box using the expansion anchors (1) and the supplied screws (3) (Fig. 11).

- 4) Inserire le 2 batterie tipo AA da 1.5V (fornite in dotazione) (Fig. 12).

- 4) Insert the 2 AA 1.5V batteries (supplied) (Fig. 12).

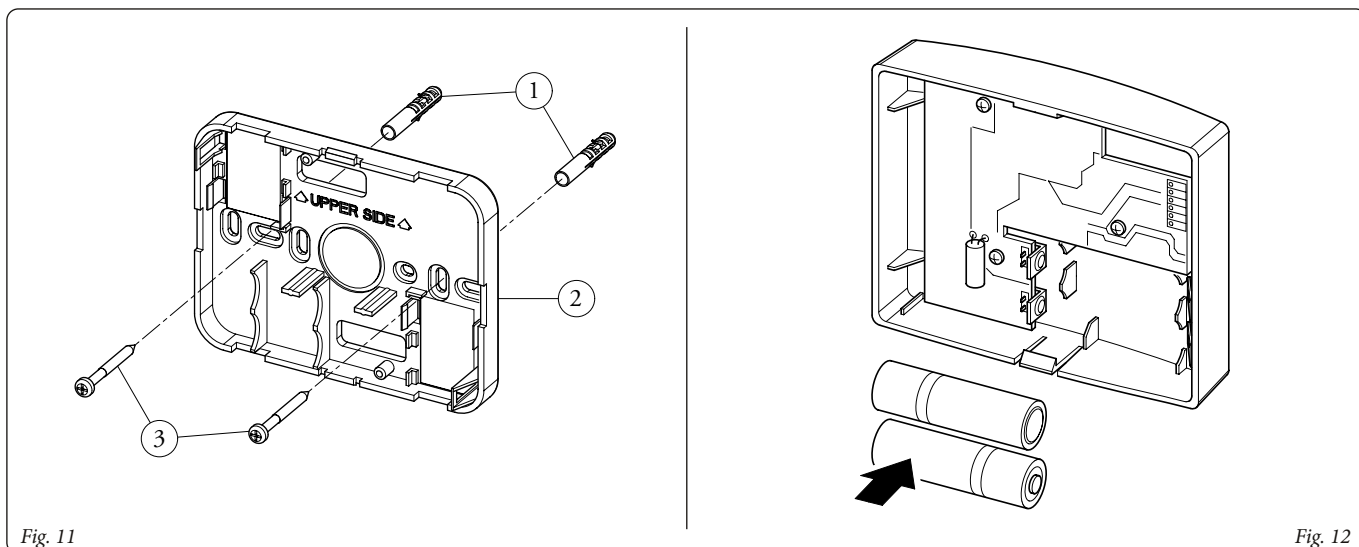


Fig. 11

Fig. 12

3) Fissare il coperchio della sonda ambiente wireless al supporto innestandolo a pressione (Fig. 13).

N.B.: durante la chiusura del coperchio assicurarsi che sia correttamente allineato con il supporto di fissaggio.

N.B.: per il corretto fissaggio della sonda al supporto, le batterie devono risultare posizionata nella parte inferiore del supporto

3) Secure the cover of the wireless room probe to the support by engaging it by pressure (Fig. 13).

N.B.: when closing the cover, make sure it is correctly aligned with the fixing support.

N.B.: in order to secure the probe to the support correctly, the batteries must be positioned in the lower part of the support.

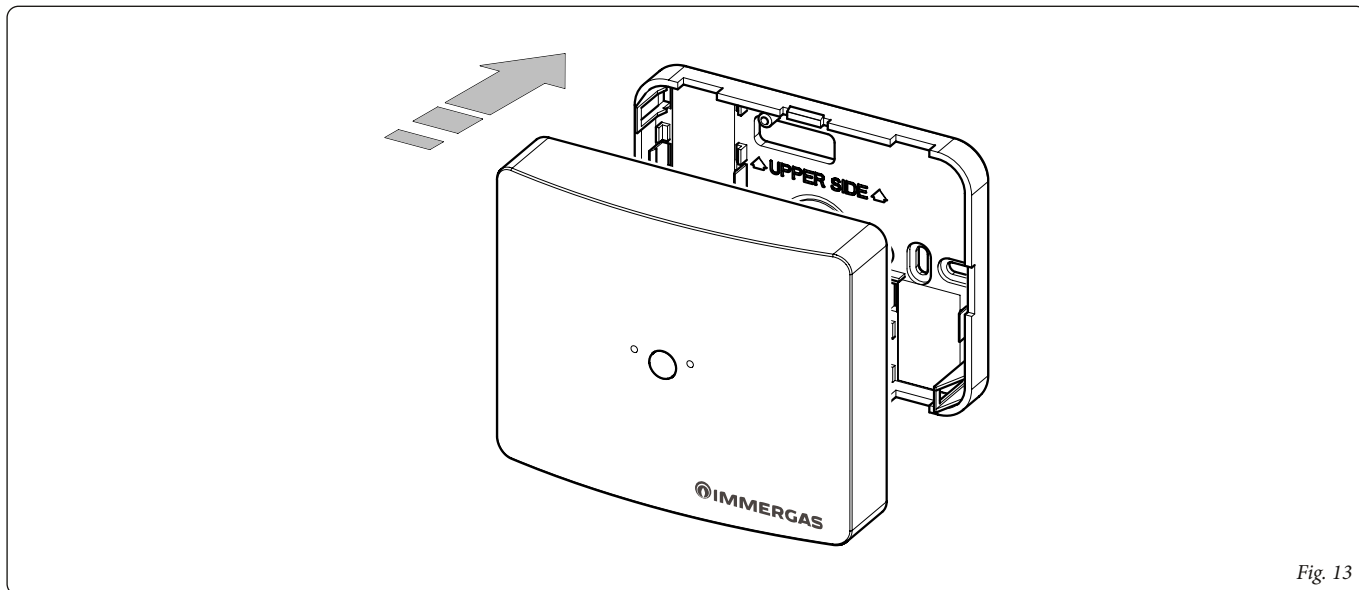


Fig. 13

N.B.: si consiglia l'utilizzo in luoghi elettromagneticamente non critici e in strutture realizzate con materiali non prettamente metallici o schermanti. Durante l'installazione prestare le dovute cautele come indicato in fig. 14.

N.B.: the use in electromagnetically non-critical places and in structures made of non-metallic or shielding materials is recommended. During installation, take the necessary precautions as indicated in fig. 14.

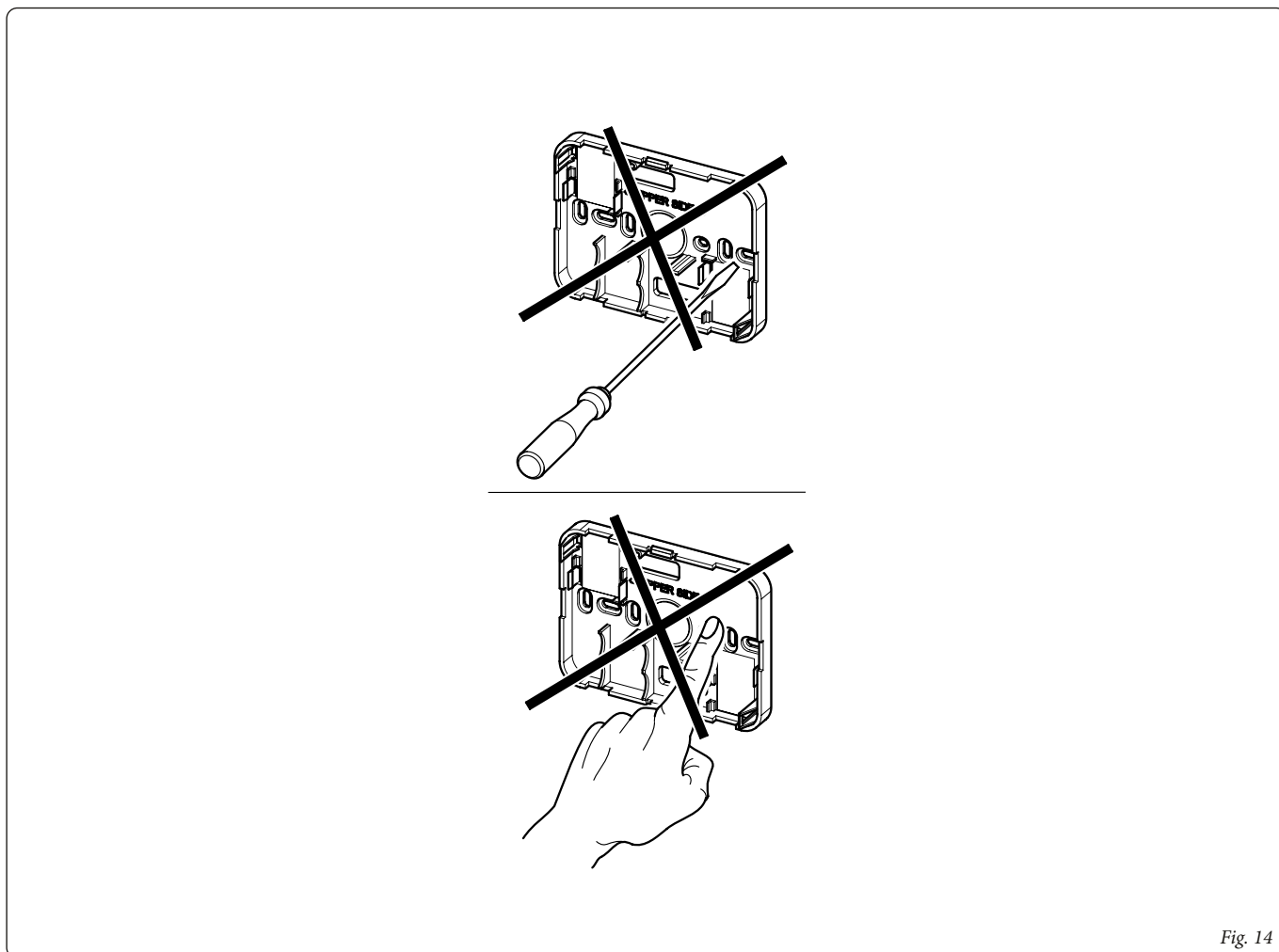


Fig. 14

N.B.: assicurarsi che la zona di installazione della sonda ambiente wireless riceva adeguatamente il segnale "RF" del concentratore.

N.B.: make sure that the installation area of the Wireless room probe adequately receives the "RF" signal of the concentrator.

2. ABBINAMENTO CALDAIA A SONDE AMBIENTE WIRELESS.

Dopo il collegamento elettrico del concentratore alla caldaia si consiglia di seguire il seguente flusso di operazioni.

2.1 ASSEGNAZIONE ZONA A SONDA AMBIENTE WIRELESS

Verifica di eventuale associazione precedentemente attivata su sonda wireless:

1. Inserire le pile su sonda e premere per 5 sec. il pulsante su sonda.
 - Se la sonda risulta già precedentemente Associata i led sx e led dx lampeggeranno in modo alternato => **occorre procedere alla disassociazione rf** (vedi operazioni di Disassociazione RF).
 - Se risulta NON Associata il led SX inizierà a lampeggiare (Led Dx spento) => proseguire al passo successivo di questa procedura di **assegnazione zona a sonda ambiente wireless**.

Assegnazione zona a sonda ambiente wireless:

1. Assicurarsi di aver eseguito correttamente i collegamenti elettrici tra concentratore e caldaia ed aver inserito le batterie su sonda wireless.
2. Alimentare la caldaia ed accedere a Menu. Per maggiori dettagli su navigazione menu e comandi di accesso vedi libretto istruzioni caldaia.
3. Attuare riconoscimento come "Service" (Alla pagina Menu\Impostazioni Generali\Livello d'accesso, immettere codice 1122 e selezionare accesso come Service).
4. Accedere a Menu Zone.
5. Selezionare la zona a cui riferire la sonda ambiente.
6. Entrare nel menu Configurazione \sonda Ambiente.
7. Selezionare Tipo = RF.
8. Impostare indirizzo M3 del concentratore a cui si vuole associare la sonda wireless: l'indirizzo M3 è definito dalla posizione degli switch presenti su scheda interna al concentratore (default 0).
9. Premere OK => sarà visualizzata una finestra di conferma con testo "Confermare l'operazione?".
10. Accettare la richiesta di conferma premendo OK; dopo questa azione il display visualizza "Stato ..." (associazione in corso) ed sul concentratore appare lampeggiante il led Sx (attesa di associazione)
11. Entro 30 secondi spostarsi sulla sonda da associare e premere per 5 sec il pulsante centrale. Al lampeggio del led SX premere di nuovo brevemente il pulsante (1 secondo).
12. Sulla sonda, ad operazione ultimata correttamente, lampeggeranno in modo alternato i 2 led sx e dx per 10 sec. per poi indicare su led sx il numero di zona associata tramite lampeggi, con led DX fisso. Se l'operazione non è risultata completata correttamente i due leds lampeggeranno in modo sincrono per 5 secondi e su display appare il testo "Stato No-Link" (occorre quindi ripetere l'operazione)
13. Su Display, ad operazione ultimata correttamente lo stato di sonda ambiente appare come "ok".

Attenzione: alla pressione breve, se è maggiore di 1 secondo l'operazione non va a buon fine.

2.2 INDICAZIONI VISUALIZZABILI SU "MENU DISPLAY DI CALDAIA" ALLA VOCE "STATO SONDA AMBIENTE"

Le seguenti voci appaiono nella finestra di Associazione sonda ambiente

- **Stato = Err:** errore di configurazione; su concentratore la sequenza di associazione non è andata a buon fine. Ripetere la sequenza di associazione.
- **Stato = No link:** errore su associazione RF tra sonda e concentratore; può apparire anche con batteria sonda scarica. Verificare funzionamento sonda wireless e ripetere la sequenza di associazione.
- **Stato = - - :** indica l'attesa di configurazione; se si mantiene a lungo durante la sequenza di associazione verificare il collegamento tra concentratore e caldaia.
- **Stato = ... :** indica la modalità di associazione in corso
- **Stato = ok:** indica la corretta associazione tra la sonda wireless e la zona da controllare.

2. COMBINATION OF BOILER WITH WIRELESS ROOM PROBES.

After the electrical connection of the concentrator to the boiler, it is recommended to follow the steps below.

2.1 ZONE ASSIGNMENT TO WIRELESS ROOM PROBE

Verification of any association previously activated on the wireless probe:

1. Insert the batteries on the probe and press for 5 sec. the button on the probe.
 - If the probe has already been previously Associated, the left and right LEDs will flash alternately => **it is necessary to proceed with the rf disassociation** (see RF Disassociation operations).
 - If it is NOT Associated, the LH LED will start flashing (Right LED off) => move on to the next step of this procedure for **zone assignment to wireless room probe**.

Zone assignment to wireless room probe:

1. Make sure you have correctly made the electrical connections between the concentrator and the boiler and have inserted the batteries on the wireless probe.
2. Power the boiler and access the Menu. For more details on menu navigation and access commands, see the boiler instruction manual.
3. Implement recognition as "Service" (On the Menu\General Settings\Access level page, enter code 1122 and select access as Service).
4. Access the Zone menu.
5. Select the zone to which the room probe shall refer.
6. Enter the Configuration \ Room Probe menu.
7. Select Type = RF.
8. Set the M3 address of the concentrator to which you want to associate the wireless probe: the M3 address is defined by the position of the switches on the card inside the concentrator (default 0).
9. Press OK => a confirmation window will appear with the text "Do You want to confirm the operation?".
10. Accept the confirmation request by pressing OK; after this action the display shows "Status ..." (association in progress) and on the concentrator the left LED flashes (waiting for association)
11. Within 30 seconds, move to the probe to be associated and press the central button for 5 seconds. When the LH LED flashes, briefly press the button again (1 second).
12. On the probe, once the operation has been completed correctly, the 2 left and right LEDs will be flashing alternately for 10 sec.. Then the number of the associated zone will be indicated on the left LED through flashes, but with the right LED steady. If the operation is not completed correctly, the two LEDs will be flashing at the same time for 5 seconds and the text "No-Link Status" shall appear on the display (it is therefore necessary to repeat the operation)
13. On the Display, once the operation has been completed correctly, the room probe status appears as "ok".

Attention: with a short press, if it lasts more than 1 second, the operation is unsuccessful.

2.2 DISPLAYABLE INDICATIONS ON THE "BOILER DISPLAY MENU" UNDER THE ITEM "ROOM PROBE STATUS"

The following items appear in the Room probe association window

- **Status= Err:** configuration error; on the concentrator the association sequence was not successful. Repeat the association sequence.
- **Status = No link:** error on RF association between probe and concentrator; it may also appear with low battery. Check wireless probe operation and repeat the association sequence.
- **Status = - - :** indicates the waiting for configuration; if it is maintained for a long time during the association sequence, check the connection between concentrator and boiler.
- **Status = ... :** indicates "association in progress" mode
- **Status = ok:** indicates the correct association between wireless probe and the zone to be checked.

2.3 ASSEGNAZIONE DI ULTERIORI ZONE A ALTRE TANTE SONDE AMBIENTE WIRELESS TRAMITE UNICO CONCENTRATORE.

Solo dopo aver attivato la comunicazione (e eventuale impostazione) di schede attuatori di zona come scheda interfaccia relè o scheda zone (presente su DIM ERP), la scheda display offre su menu zone la possibilità di attivare il controllo ambiente su zona 2 e zona 3 tramite sonde ambiente wireless.

Se si utilizza come attuatore la scheda interfaccia relè è necessario impostare relè 2 come controllo zona 2; dopo questa impostazione il display rende disponibili su menu zone le impostazioni e regolazioni di zona 2.

Se si utilizza scheda zone (DIM ERP) al riconoscimento della scheda zone attraverso comunicazione BUS, automaticamente il display rende disponibili su menu zone le impostazioni e regolazioni di zona 2 e zona 3.

Allo stesso concentratore wireless è possibile connettere fino a 3 sonde wireless, associandole alle diverse zone di gestione impianto.

Per associare le sonde alle varie zone si eseguono i passi descritti come ASSEGNAZIONE ZONA per ogni sonda, **prestando attenzione ad assegnare per ogni sonda una zona diversa** (punto 5 della procedura) e mantenendo per tutte le associazioni lo stesso indirizzo M3 che contraddistingue il concentratore (default = 0). Attenzione, non è impedito assegnare (in caso di errore) alla stessa zona più sonde.

2.4 DISASSOCIAZIONE RF SU SONDA AMBIENTE WIRELESS

Nel caso si renda necessario "distruggere" una precedente assegnazione eseguita su sonda ambiente, procedere eseguendo su sonda ambiente la seguente operazione:

1. Premere e mantenere premuto il pulsante sulla sonda RF per almeno 5 secondi, se risulta associata i LED-SX e LED-DX inizieranno a lampeggiare in modo alternato.
2. A questo punto ripremere per altri 5 secondi il pulsante e rilasciarlo quando lampeggia solo il LED-SX mentre il LED-DX rimane spento.
3. Attendere la fine del lampeggio del led SX prima di procedere a nuova associazione.

2.5 VERIFICA FINALE DI CORRETTA COMUNICAZIONE RF

Al termine delle varie assegnazioni, dislocare le sonde nei vari ambienti su cui si vuole controllare la temperatura.

Una volta posizionate le sonde, premere brevemente il pulsante centrale per ogni sonda e spostarsi su pannello di caldaia per verificare la visualizzazione corretta della temperatura ambiente delle varie sonde.

Se non è rilevata nessuna comunicazione RF tra sonda e concentratore (oppure si rilevano guasti), il display visualizzerà entro 10 minuti sotto alla casa corrispondente la zona (se si è associata correttamente la sonda) un codice errore.

Nel caso si renda necessario far fronte a scarsa ricezione RF è possibile spostare il concentratore nell'unità abitativa, così da migliorare la trasmissione RF verso ogni sonda ambiente.

2.3 ASSIGNMENT OF FURTHER ZONES TO AS MANY WIRELESS ROOM PROBES THROUGH A SINGLE CONCENTRATOR.

Only after activating the communication (and possible setting) of zone actuator boards such as relay interface board or zone board (present on DIM ERP), the display board offers the possibility to activate room control on zone 2 and zone 3 on the menu zone via wireless room probes.

If the relay interface card is used as an actuator, relay 2 must be set as zone control 2; after this setting the display makes the settings and adjustments for zone 2 available on the zone menu.

If the zone card (DIM ERP) is used when the zone card is recognized through BUS communication, the display automatically makes the settings and adjustments for zone 2 and zone 3 available on the zone menu.

Up to 3 wireless probes can be connected to the same wireless concentrator, associating them to the various system management zones.

To associate the probes to the various zones, carry out the steps described as ZONE ASSIGNMENT for each probe, **paying attention to assign a different zone for each probe** (point 5 of the procedure) and keeping for all the associations the same M3 address that distinguishes the concentrator (default = 0). Attention, it is not forbidden to assign (in case of error) more probes to the same zone.

2.4 RF DISASSOCIATION ON WIRELESS ROOM PROBE

If it is necessary to "destroy" a previous assignment made on the room probe, proceed by carrying out the following operation on the room probe:

1. Press and hold the button on the RF Probe for at least 5 seconds, if it is associated the LH-LED and RH-LED will start flashing alternately.
2. At this point, press the button again for another 5 seconds and release it when only the LH-LED flashes while the RH-LED remains off.
3. Wait for the LH-LED to stop flashing before proceeding with a new association.

2.5 FINAL CHECK OF CORRECT RF COMMUNICATION

At the end of the various assignments, place the probes in the various rooms in which you want to control the temperature.

Once the probes have been positioned, briefly press the central button for each probe and move to the boiler panel to check that the room temperature of the various probes is correctly displayed.

If no RF communication is detected between the probe and the concentrator (or faults are detected), the display will show an error code under the corresponding zone within 10 minutes (if the probe is correctly associated).

If it is necessary to deal with poor RF reception, it is possible to move the concentrator in the accommodation unit, so as to improve the RF transmission to each room probe.

2.6 ERRORI O GUASTI SEGNALATI SU DISPLAY

Il display di caldaia, sotto ad ogni "casa" di identificazione zona indica la temperatura letta dalla sonda wireless assegnata alla zona. In caso di guasto il display segnala sotto ad ogni "casa" di identificazione zona un codice errore come da tabella sottostante:

Codice errore	Descrizione anomalia	Possibile rimedio
E121	Allarme offline dispositivo di zona 1: Non risulta attiva la comunicazione radio tra concentratore e sonda ambiente	Verificare posizione sonda ambiente di zona 1 eliminando eventuali schermi sulla trasmissione RF tra sonda e concentratore. Verificare la carica delle batterie su sonda ambiente zona 1 ed eventualmente sostituirle
E122	Allarme offline dispositivo di zona 2: Non risulta attiva la comunicazione radio tra concentratore e sonda ambiente	Verificare posizione sonda ambiente di zona 2 eliminando eventuali schermi sulla trasmissione RF tra sonda e concentratore. Verificare la carica delle batterie su sonda ambiente zona 2 ed eventualmente sostituirle
E123	Allarme offline dispositivo di zona 3: Non risulta attiva la comunicazione radio tra concentratore e sonda ambiente	Verificare posizione sonda ambiente di zona 3 eliminando eventuali schermi sulla trasmissione RF tra sonda e concentratore. Verificare la carica delle batterie su sonda ambiente zona 3 ed eventualmente sostituirle
E125	Anomalia sonda temperatura ambiente di zona 1: Il sensore ambiente risulta guasto	Sostituire la sonda ambiente wireless di zona 1
E126	Anomalia sonda temperatura ambiente di zona 2: Il sensore ambiente risulta guasto	Sostituire la sonda ambiente wireless di zona 2
E127	Anomalia sonda temperatura ambiente di zona 3: Il sensore ambiente risulta guasto	Sostituire la sonda ambiente wireless di zona 3
E300	Allarme off-line concentratore RF indirizzo '0': Non risulta attiva la comunicazione BUS (via filo) tra concentratore indirizzo "0" e caldaia	Verificare collegamenti elettrici tra concentratore e caldaia. Verificare se presente associazione a sonde (su leds concentratore) ed eventualmente ri-eseguire nuova associazione. Verificare corrispondenza tra indirizzo impostato su DipSwitch del concentratore ed indirizzo indicato su menu di associazione. Se necessario sostituire concentratore o scheda display
E301	Allarme off-line concentratore RF indirizzo '1': Non risulta attiva la comunicazione BUS (via filo) tra concentratore indirizzo "1" e caldaia	Verificare collegamenti elettrici tra concentratore e caldaia. Verificare se presente associazione a sonde (su leds concentratore) ed eventualmente ri-eseguire nuova associazione. Verificare corrispondenza tra indirizzo impostato su DipSwitch del concentratore ed indirizzo indicato su menu di associazione. Se necessario sostituire concentratore o scheda display
E302	Allarme off-line concentratore RF indirizzo '2': Non risulta attiva la comunicazione BUS (via filo) tra concentratore indirizzo "2" e caldaia	Verificare collegamenti elettrici tra concentratore e caldaia. Verificare se presente associazione a sonde (su leds concentratore) ed eventualmente ri-eseguire nuova associazione. Verificare corrispondenza tra indirizzo impostato su DipSwitch del concentratore ed indirizzo indicato su menu di associazione. Se necessario sostituire concentratore o scheda display

2.6 ERRORS OR FAULTS SHOWN ON THE DISPLAY

The boiler display, under each zone identification "house", indicates the temperature read by the wireless probe assigned to the zone. In the event of a fault, the display signals an error code under each zone identification "house" as illustrated in the table below:

Error code	Description of the fault	Possible remedy
E121	Zone 1 device off-line alarm: The radio communication between the concentrator and the room probe is not active	Check the position of the zone 1 room probe by eliminating any screens on the RF transmission between the probe and concentrator. Check battery charge on zone 1 room probe and replace them if necessary
E122	Zone 2 device off-line alarm: The radio communication between the concentrator and the room probe is not active	Check the position of the zone 2 room probe by eliminating any screens on the RF transmission between the probe and concentrator. Check battery charge on zone 2 room probe and replace them if necessary
E123	Zone 3 device off-line alarm: The radio communication between the concentrator and the room probe is not active	Check the position of the zone 3 room probe by eliminating any screens on the RF transmission between the probe and concentrator. Check battery charge on zone 3 room probe and replace them if necessary
E125	Fault in zone 1 room temperature probe: The room sensor is faulty	Replace zone 1 wireless room probe
E126	Fault in zone 2 room temperature probe: The room sensor is faulty	Replace zone 2 wireless room probe
E127	Fault in zone 3 room temperature probe: The room sensor is faulty	Replace zone 3 wireless room probe
E300	'0' Address RF Concentrator off-line alarm: The BUS communication (via wire) between the concentrator address "0" and the boiler is not active	Check electrical connections between concentrator and boiler. Check if there is any association with probes (on concentrator LEDs) and re-associate if necessary. Check correspondence between the address set on the concentrator DipSwitch and the address indicated on the association menu. If necessary replace the concentrator or the display board
E301	'1' Address RF Concentrator off-line alarm: The BUS communication (via wire) between the concentrator address "1" and the boiler is not active	Check electrical connections between concentrator and boiler. Check if there is any association with probes (on concentrator LEDs) and re-associate if necessary. Check correspondence between the address set on the concentrator DipSwitch and the address indicated on the association menu. If necessary replace the concentrator or the display board
E302	'2' Address RF Concentrator off-line alarm: The BUS communication (via wire) between the concentrator address "2" and the boiler is not active	Check electrical connections between concentrator and boiler. Check if there is any association with probes (on concentrator LEDs) and re-associate if necessary. Check correspondence between the address set on the concentrator DipSwitch and the address indicated on the association menu. If necessary replace the concentrator or the display board

Il ripristino della segnalazione errori (successivo ad un intervento risolutore) può richiedere fino a 10 minuti. Si consiglia di "forzare" la comunicazione tra sonda e concentratore premendo brevemente il pulsante sulla sonda; in questo modo verrà accelerata la comunicazione RF tra i due dispositivi ed annullata la segnalazione di errore in breve tempo.

N.B.: il pulsante su concentratore non è utilizzato in normali condizioni. Si ritiene doveroso indicare all'utente di non premerlo in nessuna occasione.

Nel caso venga premuto il pulsante su concentratore per 10 secondi consecutivi, questo provoca il "ripristino a dati di fabbrica" del concentratore, cancellando le precedenti associazioni RF verso sonde e BUS verso caldaia. In queste condizioni il display caldaia segnala E300 ed è necessario ri-eseguire le operazioni di associazione sonde (tramite accesso Service).

2.7 SEGNALAZIONI PRINCIPALI TRAMITE LEDS CONCENTRATORE

Su concentratore sono presenti due leds (1-3) a fianco del pulsante (2) (Fig. 15). Le segnalazioni possibili su questi leds sono le seguenti.

Stato	Situazione	Led SX	Led DX
Normale funzionamento	Normale funzionamento	1 flash periodico	
	Nessuna comunicazione su BUS M3	2 flash periodici	
	Nessuna sonda wireless associata	3 flash periodici	
	Trasmissione RF in corso		1 flash
Associazione RF	Attesa di associazione a sonda wireless	Blink (2Hz)	

N.B.: l'assenza di qualsiasi tipo di lampeggio è sintomo di anomalia o mancata alimentazione.

It can take up to 10 minutes to reset the error signal (after resolution). It is advisable to "force" the communication between the probe and concentrator by briefly pressing the button on the probe; in this way the RF communication between the two devices will be accelerated and the error signal will be cancelled in a short time.

N.B.: the button on the concentrator is not used under normal conditions. It is considered necessary to indicate to the user not to press it at any time.

If the button on the concentrator is pressed for 10 consecutive seconds, the concentrator will be "reset to factory data", and the previous RF associations to probes and BUS to the boiler will be deleted. In these conditions the boiler display signals "E300" and it is necessary to re-perform the probe association operations (through Service access).

2.7 MAIN SIGNALS THROUGH CONCENTRATOR LEDS

On the concentrator there are two LEDs (1-3) next to the button (2) (Fig. 15). The possible signals on these LEDs are the following.

Status	Condition	LH LED	RH LED
Normal operation	Normal operation	1 periodic flash	
	No communication on M3 BUS	2 periodic flashes	
	No wireless probe associated	3 periodic flashes	
	RF transmission in progress		1 flash
RF association	Waiting for association to wireless probe	Blink (2Hz)	

N.B.: the absence of any type of flashing is a symptom of anomaly or power failure.

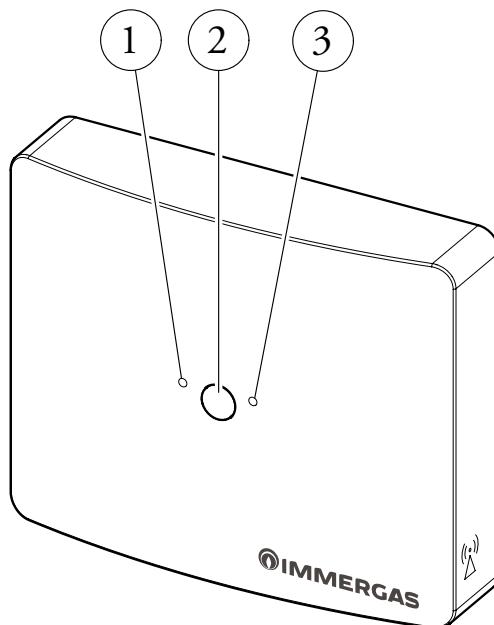


Fig. 15

2.8 SEGNALAZIONI PRINCIPALI TRAMITE LEDS SON-DA WIRELESS

Sulla sonda wireless sono presenti due leds (1-3) a fianco del pulsante (2) (Fig. 16). Le segnalazioni possibili su questi leds sono le seguenti.

Stato	Situazione	Led SX	Led DX
Normale funzionamento	Normale funzionamento	1 flash ogni 60 secondi	
	Nessuna associazione	1 flash ogni 4 secondi	
	Trasmissione RF in corso		1 flash

N.B.: l'assenza di qualsiasi tipo di lampeggio è sintomo di anomalia o batterie di alimentazione scariche.

2.8 MAIN SIGNALS THROUGH WIRELESS PROBE LEDS

On the wireless probe there are two LEDs (1-3) next to the button (2) (Fig. 16). The possible signals on these LEDs are the following.

Status	Condition	LH LED	RH LED
Normal operation	Normal operation	1 flash each 60 seconds	
	No association	1 flash each 4 seconds	
	RF transmission in progress		1 flash

N.B.: the absence of any type of flashing is a symptom of anomaly or low batteries.

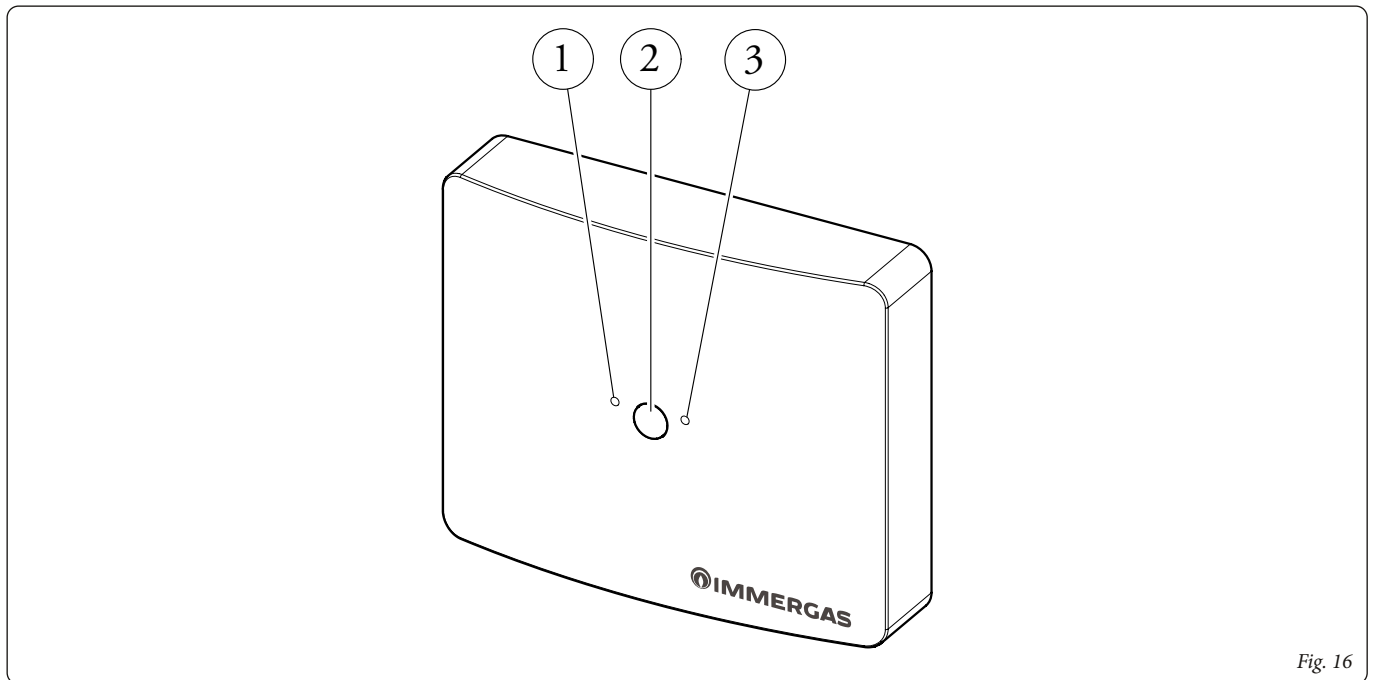


Fig. 16

2.9 NOTE GENERALI SU FUNZIONAMENTO CALDAIA CON SONDE AMBIENTE WIRELESS

La sonda ambiente wireless (con concentratore) permette la misura della temperatura ambiente e l'invio di questo valore al cruscotto di caldaia, dove è possibile tramite scheda display impostare una programmazione settimanale del controllo temperatura ambiente. Sulla sonda non è previsto alcun comando o regolazione manuale (disponibile all'utente) del controllo ambiente.

Il tasto presente sulla sonda e sul concentratore non ha alcuna funzione per l'utente finale, al quale si raccomanda di non eseguire alcuna manovra su questo pulsante.

Programmazione oraria

L'impostazione del giorno - ora corrente, insieme ai programmi di controllo temperatura (calendari) e le temperature ambiente desiderate sono attuabili su Menu caldaia. La stessa modalità di funzionamento dei programmi o della funzione riscaldamento è accessibile sui menu di caldaia. Vedi istruzioni di caldaia.

Funzione antigelo ambiente

La protezione antigelo ambiente è attivata quando il modo funzionamento della zona è impostato come Off e la caldaia è in modalità Inverno.

E' possibile disattivare la funzione antigelo tramite menu con accesso Service. Vedi istruzioni di caldaia

La temperatura di intervento funzione antigelo ambiente è impostabile (da +0,5 a +10°C) tramite menu con accesso Service; l'impostazione di fabbrica è +5°C. Vedi istruzioni di caldaia

Con funzionamento zona = Off, nel caso si guasti il sensore ambiente, la caldaia non riceverà MAI nessuna richiesta riscaldamento da ambiente (nemmeno in caso di antigelo). Resterà attiva la sola funzione antigelo di caldaia.

Volendo garantire la salvaguardia ambiente dal congelamento (anche in presenza di eventuali guasti sui sensori), è possibile selezionare il modo funzionamento Manuale sulla zona ed impostare il set ambiente minimo; in queste condizioni il guasto sonda produce una richiesta di funzionamento (permanente h24) in riscaldamento a set mandata minimo.

Temperatura di mandata caldaia con sonda ambiente modulante

Se attiva la funzione "Modul. con sonda ambiente" (Vedi istruzioni di caldaia), la caldaia gestirà in modo automatico la temperatura di mandata rendendola correlata all'effettiva esigenza ambiente; la temperatura di mandata caldaia varierà tra il valore massimo e minimo impostati sui parametri di zona (Vedi istruzioni di caldaia), e sarà via via abbassata quando l'ambiente raggiunge la temperatura desiderata.

Disattivando la funzione "Modul. con sonda ambiente" la temperatura di mandata caldaia resterà fissa al valore massimo impostato sui parametri di zona per tutto il tempo di richiesta riscaldamento.

Se presenti più zone con più sonde, la caldaia offrirà la temperatura di mandata più alta fra le varie richieste dalle varie zone. Per ogni singola zona è possibile definire un diverso valore di temperatura mandata massima e temperatura mandata minima.

Funzionamento con sonda esterna

Se attiva la funzione "Modul. con sonda esterna" (Vedi istruzioni di caldaia), la caldaia gestirà in modo automatico la temperatura di mandata rendendola correlata alla temperatura esterna rilevata. La temperatura di mandata caldaia varierà tra il valore massimo e minimo (correlati a T.ext. Min e T. ext massima) impostati sui parametri di zona (Vedi istruzioni di caldaia).

Disattivando la funzione "Modul. con sonda esterna" la temperatura di mandata caldaia resterà fissa al valore massimo impostato sui parametri di zona per tutto il tempo di richiesta riscaldamento.

Se presenti più zone con più sonde, la caldaia offrirà la temperatura di mandata più alta fra le varie richieste dalle varie zone. Per ogni singola zona è possibile definire un diverso valore di temperatura mandata massima e temperatura mandata minima correlati a temperature esterne minime e massime.

Funzionamento combinato di sonda ambiente wireless con sonda esterna

Se mantenute attive le funzioni di "Modul con sonda esterna" e "Modul, con sonda ambiente", il funzionamento combinato di sonda ambiente wireless e sonda esterna permette di sommare tra loro le azioni di calcolo temperatura mandata caldaia.

La funzione di calcolo temperatura mandata in funzione della temperatura esterna determinerà la temperatura massima di mandata per la zona (correlata alla temperatura esterna di quel momento). La sonda ambiente potrà diminuirne ulteriormente il valore in funzione dell'innalzamento della temperatura ambiente.

2.9 GENERAL REMARKS ON BOILER OPERATION WITH WIRELESS ROOM PROBES

The wireless room probe (with concentrator) allows the measurement of the room temperature and the sending of this value to the boiler control panel, where it is possible to set a weekly program for room temperature control through the display board. There is no manual command or adjustment (available to the user) of the room control on the probe.

The button on the probe and on the concentrator has no function for the final user, who is recommended not to perform any action on this button.

Timetable

The setting of the day - current time, together with the temperature control programs (calendars) and the desired room temperatures can be activated on the Boiler menu. The same operating mode of the programs or the heating function can be accessed on the boiler menus. See boiler instructions.

Room anti-freeze function

The room anti-freeze protection is activated when the zone operation mode is set as Off and the boiler is in Winter mode.

It is possible to disable the antifreeze function on the menu through Service access. See boiler instructions

The room anti-freeze function intervention temperature can be set (from +0.5 to + 10°C) through the menu with Service access; factory setting is +5°C. See boiler instructions

With zone operation = Off, if the room sensor fails, the boiler will NEVER receive any room heating request (not even in the case of antifreeze). Only boiler antifreeze function will remain active.

If you want to ensure that the room is protected from freezing (even in the presence of any faults on the sensors), it is possible to select the Manual operation mode on the zone and set the minimum ambient set; in these conditions, the probe failure produces a request for operation (permanent 24 hours a day) in heating with minimum flow set point.

Boiler flow temperature with modulating room probe

If the "Module with room probe" function is activated (See boiler instructions), the boiler will automatically manage the flow temperature, making it correlated to the actual room requirements. The boiler flow temperature will vary between the maximum and minimum values set on the zone parameters (See boiler instructions), and will gradually be lowered when the room reaches the desired temperature.

By deactivating the "Modul. with room probe" function, the boiler delivery temperature will remain fixed at the maximum value set on the zone parameters for the entire heating request time.

If there are several zones with more probes, the boiler will offer the highest flow temperature among the various requests by the various zones. A different maximum delivery temperature and minimum delivery temperature can be defined for each individual zone.

Operation with external probe

If the "Modul. with external probe" function is activated (See boiler instructions), the boiler will automatically manage the flow temperature making it correlated to the detected external temperature. The boiler flow temperature will vary between the maximum and minimum values (related to Min. ext. T and Max. ext. T) set on the zone parameters (See boiler instructions).

By deactivating the "Modul. with external probe" function, the boiler delivery temperature will remain fixed at the maximum value set on the zone parameters for the entire heating request time.

If there are several zones with more probes, the boiler will offer the highest flow temperature among the various requests by the various zones. For each single zone it is possible to define a different value of maximum flow temperature and minimum flow temperature correlated to the minimum and maximum external temperatures.

Combined operation of wireless room probe with external probe

If the "Modul. with external probe" and "Modul, with room probe" functions are kept active, the combined operation of the wireless room probe and the external probe allows the boiler flow temperature calculation actions to be added together.

The flow temperature calculation function depending on the external temperature will determine the maximum flow temperature for the zone (correlated to the external temperature of that moment). The room probe may further decrease its value depending on the rising in room temperature.

2.10 FUNZIONI SPECIALI

Le impostazioni disponibili sul controllo ambiente tramite sonde wireless sono accessibili a Menu zone con accesso Service (Vedi istruzioni di caldaia).

Abilita sonda ambiente (default = SI): come impostazione di fabbrica dopo aver assegnato alla zona la sonda wireless si rendono possibili le impostazioni di controllo set ambiente (con impostazione set Comfort, set ridotto e set manuale). Variando questa impostazione a valore "No", il sistema abbandona il controllo sulla sonda ambiente seppur questa resti assegnata ed invii il valore di temperatura ambiente visibile su display; il controllo ambiente in queste condizioni rimarrà legato solo a fasce orarie (accesso-spetto) ed eventuali termostati ambiente. Questa impostazione può essere utilizzata per abbandoni temporanei del controllo in temperatura dell'ambiente, mantenendone semplice l'eventuale riattivazione.

Modul. con sonda amb. (default = SI): l'impostazione di fabbrica permette alla sonda di determinare la temperatura di mandata caldaia adatta al mantenimento della temperatura ambiente richiesta. Variando questa impostazione a valore "No", la temperatura di mandata caldaia non subirà nessuna variazione ad opera della temperatura ambiente.

Modul. con sonda est. (default = SI): l'impostazione di fabbrica permette alla sonda esterna di determinare la temperatura di mandata caldaia adatta alle condizioni climatiche esterne. Variando questa impostazione a valore "No", la temperatura di mandata caldaia non subirà nessuna variazione ad opera della temperatura esterna.

Ridotto (default = NO): La funzione 'Ridotto' NON è visibile su display se è configurata la sonda ambiente. Anche nel caso di Abilita sonda Ambiente = No la funzione 'Ridotto' NON viene visualizzata.

Temp. off in isteresi (default = 0,2 °C): questa impostazione è utilizzata quando deselezionato il funzionamento "Modul con sonda amb.". Senza controllo modulante, la sonda ambiente determinerà una richiesta riscaldamento quando la temperatura in ambiente scenderà rispetto al desiderato del valore di questo parametro (default 0,2°C) e spegnerà il riscaldamento quando salirà rispetto al desiderato dello stesso valore. Si sottolinea che questo parametro non ha effetto quando attivo il controllo modulante con sonda ambiente; in tal caso l'isteresi sarà dinamicamente collegata alle velocità di variazioni in ambiente, su un campo da +0,5°C a - 1,5°C.

Inerzia impianto (default = 10): Con attivo il funzionamento "Modul con sonda amb.", stabilisce la velocità di reazione del sistema a seconda del tipo di impianto presente. I valori di riferimento sono i seguenti:

Valore	Tipo impianto
5	Impianto con poca inerzia termica (esempio ventil. convettori)
10	Impianto con inerzia termica media (esempio termosifoni)
20	Impianto con inerzia termica alta (esempio impianti a pavimento)

Abilitazione antigelo (default = SI): la condizione di fabbrica permette il controllo antigelo ambiente quando il modo di funzionamento zona è impostato come Off. Selezionando No non sarà attivata nessuna protezione antigelo ambiente.

Temperatura antigelo (default = 5,0°C): Su questo parametro è possibile personalizzare (da +0,5°C a +10,0 °C) la temperatura di controllo antigelo ambiente.

2.11 REGOLAZIONI DISPONIBILI SU DISPLAY CON SONDE AMBIENTE WIRELESS

Successivamente alla corretta associazione, è disponibile il menu zone per gestire il funzionamento del riscaldamento con sonda ambiente wireless; se associata solo una zona sarà disponibile il menu di zona 1 mentre se connesse ed impostate le appropriate schede attuatrici di zona si renderanno disponibili anche la zona 2 e la zona 3.

Con solo 1 zona la manopola di regolazione riscaldamento del cruscotto di caldaia offrirà la regolazione della temperatura massima di riscaldamento (oppure off-set se presente anche sonda esterna). Le impostazioni e regolazioni relative alla temperatura ambiente sono disponibili accedendo al menu zone.

Con più zone connesse l'azione su manopola di regolazione riscaldamento del cruscotto di caldaia determinerà l'accesso diretto al menu zone dove sarà possibile scegliere la zona di interesse e selezionare la grandezza da variare (sia temperatura di mandata che temperatura ambiente).

Per la descrizione particolareggiata dei vari parametri disponibili e del percorso necessario all'interno del menu zone si rimanda al libretto istruzioni di caldaia.

2.10 SPECIAL FUNCTIONS

The settings available on room control via wireless probes are accessible in the Zone menu with Service access (See boiler instructions).

Enable room probe (default = YES): as a factory setting, after assigning the wireless probe to the zone, room control settings are possible (with Comfort set, reduced set and manual set). By varying this setting to "No", the system abandons control over the room probe even if it remains assigned and sends the room temperature value visible on the display; the room control in these conditions will remain linked only to time slots (on-off) and any room thermostats. This setting can be used for temporary abandonment of the room temperature control, still it can be reactivated in any way.

"Modul. with room probe" (default = YES): the factory setting allows the probe to determine the suitable boiler flow temperature in order to maintain the required room temperature. By varying this setting to "No", the boiler delivery temperature will not undergo any variation due to the room temperature.

"Modul. with ext. probe" (default = YES): the factory setting allows the external probe to determine the boiler delivery temperature suitable for the external climatic conditions. By varying this setting to "No", the boiler delivery temperature will not undergo any variation due to the external temperature.

Reduced (default = NO): The 'Reduced' function is NOT visible on the display if the room probe is configured. Even in the case of Enable Room probe = No, the 'Reduced' function is NOT displayed.

Temp. Off in hysteresis (default = 0.2 °C): this setting is used when the "Modul. with room probe" operation is deselected. Without modulating control, the room probe will determine a heating request when the room temperature drops with respect to the desired value of this parameter (default 0.2°C) and will turn off the heating when it rises with respect to the desired value by the same value. It is emphasized that this parameter has no effect when the modulating control with room probe is active; in this case the hysteresis will be dynamically linked to the speed of changes in the room, over a range from + 0.5°C to - 1.5°C.

System inertia (default = 10): With the "Modul with room probe" functioning active, it establishes the reaction speed of the system according to the type of system present. The reference values are the following:

Value	Type of System
5	System with little thermal inertia (for example convector fans)
10	System with average thermal inertia (for example radiators)
20	System with high thermal inertia (for example underfloor systems)

Anti-freeze enabling (default = YES): the factory condition allows room anti-freeze control when the zone operating mode is set as Off. By selecting No, no room anti-freeze protection will be activated.

Antifreeze temperature (default = 5.0 °C): On this parameter it is possible to customize (from + 0.5°C to + 10.0°C) the room antifreeze control temperature.

2.11 AVAILABLE ADJUSTMENTS ON DISPLAY WITH WIRELESS ROOM PROBES

After the correct association, the zone menu is available for managing heating operation with a wireless room probe; if only one zone is associated, the zone 1 menu will be available, while if the appropriate zone actuator cards are connected and set, zone 2 and zone 3 will also be available.

With only 1 zone, the heating control knob on the boiler control panel will offer the adjustment of the maximum heating temperature (or off-set if there is also an external probe). Room temperature settings and adjustments are available by accessing the zone menu.

With more zones connected, the action on the heating control knob of the boiler control panel will determine direct access to the zones menu where you can choose the zone of interest and select the value to vary (both flow temperature and room temperature).

For a detailed description of the various parameters available and the required path within the zone menu, refer to the boiler instruction manual.

2.12 FUNZIONAMENTO IN CONDIZIONI DI GUASTO

Caduta comunicazione radio tra sonda ambiente e concentratore:

Una mancata ricezione dati dalla sonda wireless provoca la visualizzazione su display del relativo errore; tipicamente l'errore è segnalato dopo 4 minuti, mantenendo attiva l'ultima lettura su sonda ambiente con conseguente funzione riscaldamento come precedentemente in corso.

Dopo 10 minuti di mancata comunicazione la caldaia assume la sonda "fuori uso"; su display si visualizzano due linee al posto di T amb. e si attiva la segnalazione di errore sotto alla casa relativa alla zona.

Il funzionamento con sonda ambiente "fuori uso" determina una richiesta riscaldamento a caldaia con set mandata minimo di zona in qualsiasi condizione di programma selezionato (h24). Unica condizione di spento riscaldamento è la selezione dello stato OFF su menu zona.

Guasto su NTC di sensore ambiente:

Già alla prima comunicazione di valore ambiente fuori range (MAX dopo 4 minuti) si assume la condizione di "sonda fuori uso"; si procede quindi al funzionamento sopra descritto (richiesta riscaldamento permanente a set minimo in qualsiasi condizione di funzionamento al di fuori dello stato OFF).

Guasto su concentratore (mancata comunicazione bus M3):

All'aggancio dell'errore off line concentratore si attua subito la logica di "sonda fuori uso".

2.13 SOSTITUZIONE BATTERIE SONDA AMBIENTE WIRELESS

Il concentratore visualizza il codice d'errore "E121" oppure "E122" o "E123" (in funzione di quale sonda sia guasta), quando viene a mancare la connessione con la sonda ambiente wireless o quando si esauriscono le batterie della sonda ambiente wireless.

Quando sul display della caldaia compare l'errore "E121" oppure "E122" o "E123" (in funzione di quale sonda sia guasta), è necessario controllare la carica delle batterie della sonda ambiente wireless ed eventualmente sostituirle. Per effettuare tale sostituzione procedere come descritto di seguito:

- separare il supporto di fissaggio dal coperchio della sonda Ambiente facendo leva con un cacciavite nell'apposito incasso (Fig. 17);
- tirare, manualmente verso l'esterno il coperchio per separarlo dal supporto;
- sostituire le batterie (Fig. 18) e rimontare il coperchio.

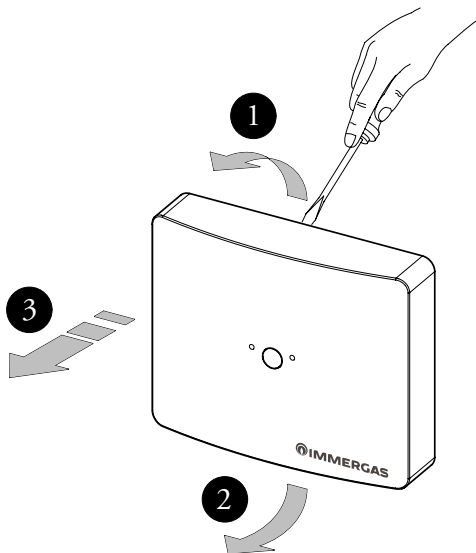


Fig. 17

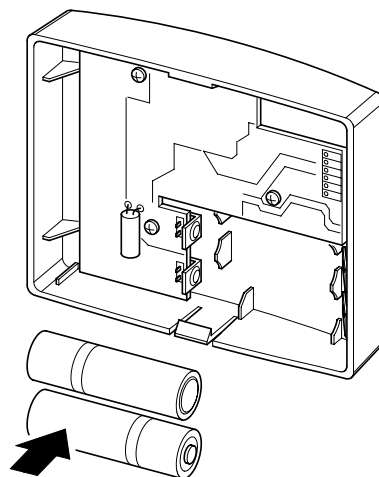


Fig. 18

2.14 PULIZIA DEL RIVESTIMENTO.

Per pulire il rivestimento del kit usare un panno asciutto. Non usare detersivi abrasivi o in polvere.

2.12 OPERATION IN FAULT CONDITIONS

Radio communication failure between room probe and concentrator:

Failure in receiving data from the wireless probe causes the relative error to appear on the display; typically the error is signalled after 4 minutes, keeping the last reading on the room probe active with consequent heating function as previously running.

After 10 minutes of no communication, the boiler acknowledges the "out of order" probe; two dashes appear on the display instead of Room Temp. and the error signal is activated under the zone identification "house".

Operation with the "out of order" room probe causes a boiler heating request with minimum zone flow set in any selected program condition (24 hours a day). The only heating off condition is the selection of the OFF status on the zone menu.

Fault on room sensor NTC:

At the first communication of an out-of-range ambient value (after max. 4 minutes) the condition of "probe out of order" is acknowledged; then proceed with the operation described above (permanent heating request at minimum set point in any operating condition other than the OFF state).

Fault on concentrator (M3 bus communication failure):

When the concentrator off-line error is connected, the "probe out of order" logic is immediately implemented.

2.13 WIRELESS ROOM PROBE BATTERIES REPLACEMENT

The concentrator displays the "E121" error code or "E122" or "E123" (depending on which probe is faulty), when the connection with the wireless room probe fails or when the batteries of the wireless room probe run out.

When the error "E121" or "E122" or "E123" appears on the boiler display (depending on which probe is faulty), it is necessary to check the battery charge of the wireless room probe and replace them if necessary. To carry out this replacement, proceed as follows:

- separate the fixing support from the cover of the Room probe by prying with a screwdriver in the appropriate recess (Fig. 17);
- manually pull the cover outwards to separate it from the support;
- replace the batteries (Fig. 18) and reassemble the cover.

2.14 CLEANING THE COVER.

To clean the kit cover use a dry cloth. Do not use abrasive or powder detergents.

3. CARATTERISTICHE TECNICHE.

Concentratore:

- Dimensioni (LxAxP): 105 x 86 x 23 (mm)
- Alimentazione Base: 24 V DC mediante BUS di comunicazione M3
- Assorbimento massimo: 20 mA - 500 mW.
- Comunicazione RF: portante 868,4 MHz, modulazione GFSK, copertura 30-100 m (dipendente dall'ambiente)
- Potenza e duty cycle: Potenza Tx < 10 dBm, duty cycle < 0,1% nell'ora (in normale funzionamento)
- Temperatura ambiente di funzionamento: 0 - +50°C (consigliata < 40°C)
- Tecnica di allacciamento: 4 fili polarizzati
- Lunghezza massimo cavo di collegamento: 50 m (0,5÷mm² min - 1,5 mm² max)

Sonda Wireless:

- Dimensioni (LxAxP): 105 x 86 x 23 (mm)
- Alimentazione: Batterie 2 x 1,5 V tipo AA
- Durata delle batterie: 1 anno (con normale utilizzo) (*)
- Temperatura ambiente di funzionamento: 0 - +50°C
- Temperatura magazzino: -10 - +50°C
- Classe di protezione secondo EN 60730: II
- Classe di protezione secondo EN 60529: IP 20
- Precisione indicazione temperatura ambiente: +/- 0,5°C a 25°C (**)
- Risoluzione temperatura ambiente 0,1°C
- Sensore di temp. ambiente NTC: 50 k a 25°C

(*) Durata della batteria calcolata con uso normale, con temperatura ambiente compresa tra 16°C a 27°C.

(**) L'indicazione della temperatura ambiente può essere influenzata dal punto d'installazione della sonda ambiente wireless (ad esempio muro caldo, muro freddo, altezza da terra, ecc.).

3.1 SCHEDA DI PRODOTTO.

In conformità al Regolamento 811/2013 la classe del dispositivo di controllo della temperatura è:

Classe	Contributo all'efficienza energetica stagionale di riscaldamento d'ambiente	Descrizione
I	+1%	Utilizzando fino a 2 Sonde ambiente wireless con funzione modulante esclusa
V	+3%	Utilizzando fino a 2 Sonde ambiente wireless con funzione modulante attiva
VI	+4%	Utilizzando fino a 2 Sonde ambiente wireless con funzione modulante attiva su ambiente e su temperatura esterna (+ sonda esterna collegata a caldaia)
VIII	+5%	Utilizzando 3 Sonde ambiente wireless con funzione modulante attiva

4 IMPOSTAZIONI DI FABBRICA

Vedi parametri illustrati su libretto caldaia.

3. TECHNICAL SPECIFICATIONS.

Concentrator:

- Dimensions (LxAxP): 105 x 86 x 23 (mm)
- Basic power supply: 24 V DC via Communication BUS M3
- Maximum absorption: 20 mA - 500 mW.
- RF communication: carrier 868.4 MHz, GFSK modulation, coverage 30-100 m (depending on the environment)
- Power and duty cycle: Tx power < 10 dBm, duty cycle < 0.1% per hour (in normal operation)
- Room operating temperature: 0 - +50°C (recommended < 40°C)
- Connection method: 4 polarized wires
- Maximum connection cable length: 50 m (0.5÷mm² min - 1.5 mm² max)

Wireless probe:

- Dimensions (LxAxP): 105 x 86 x 23 (mm)
- Power supply: 2 x 1.5 V AA batteries
- Battery life: 1 year (with normal use) (*)
- Room operating temperature: 0 - +50°C
- Storage temperature: -10 - +50°C
- Protection class according to EN 60730: II
- Protection class according to EN 60529: IP 20
- Ambient temperature indication accuracy: +/- 0.5°C to 25°C (**)
- Room temperature resolution 0.1 ° C
- NTC room temp. sensor: 50 k to 25°C

(*) Battery life calculated with normal use, with room temperature between 16°C to 27°C.

(**) The indication of the room temperature can be influenced by the installation point of the wireless room probe (e.g. warm wall, cold wall, ground clearance, etc.).

3.1 PRODUCT SPECIFICATIONS.

In accordance with Regulation 811/2013 the temperature control device class is:

Class	Contribution to the environmental heating seasonal energy efficiency	Description
I	+1%	Using up to 2 Wireless room probes with modulating function excluded
V	+3%	Using up to 2 Wireless room probes with modulating function activated
VI	+4%	Using up to 2 Wireless room probes with modulating function active on room and outside temperature (+ external probe connected to boiler)
VIII	+5%	Using 3 Wireless room probes with modulating function activated

4 FACTORY SETTINGS

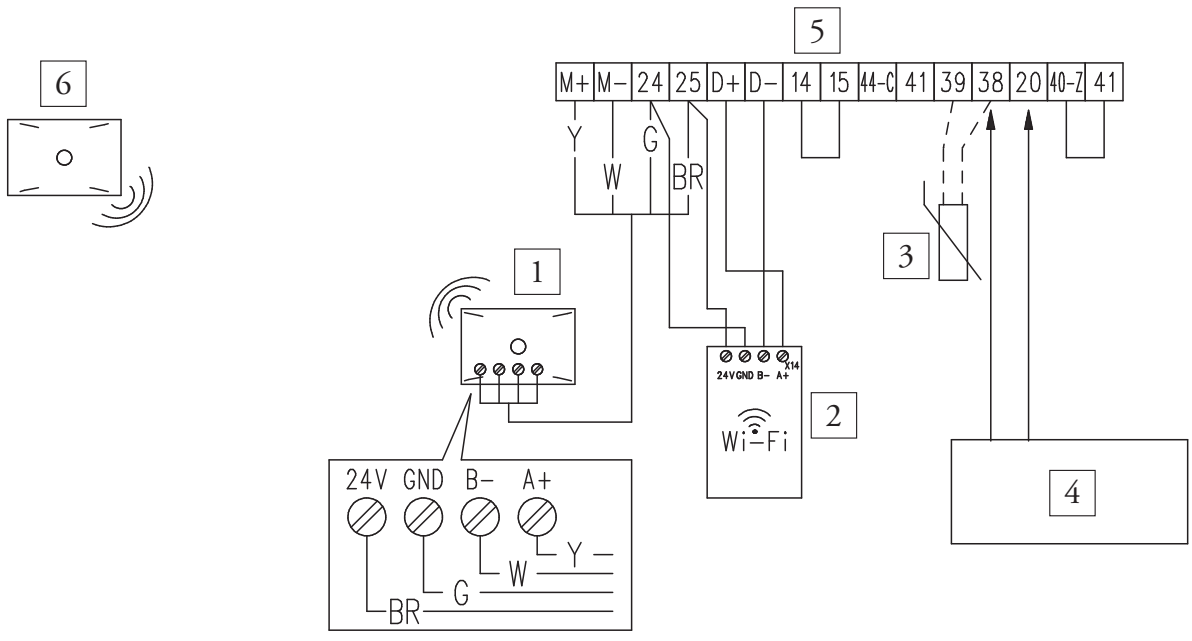
See the parameters illustrated in the boiler manual.

5 SCHEMA ELETTRICO.

5 WIRING DIAGRAM.

SCHEMA COLLEGAMENTO CONCENTRATORE A MORSETTIERA CALDAIA

CONNECTION DIAGRAM OF THE CONCENTRATOR TO THE BOILER TERMINAL BLOCK



Legenda:

- 1 - Concentratore Wireless
- 2 - Dominus (optional)
- 3 - Sonda esterna (optional)
- 4 - Sonda mandata impianto (optional)
- 5 - Morsettiera allacciamento bassa tensione
- 6 - Sonda ambiente wireless

Legenda codici colori:

- BK - Nero
- BL - Blu
- BR - Marrone
- G - Verde
- GY - Grigio
- OR - Arancione
- P - Viola
- PK - Rosa
- R - Rosso
- W - Bianco
- Y - Giallo

Key:

- 1 - Wireless Concentrator
- 2 - Dominus (optional)
- 3 - External probe (optional)
- 4 - System delivery probe (optional)
- 5 - Low voltage connection terminal block
- 6 - Wireless room probe

Colour code key:

- BK - Black
- BL - Blue
- BR - Brown
- G - Green
- GY - Grey
- OR - Orange
- P - Purple
- PK - Pink
- R - Red
- W - White
- Y - Yellow

Fig. 19

Rispettare le polarità delle connessioni come richiesto su schema collegamento.

Per il collegamento elettrico del concentratore è disponibile nel kit un cablaggio dedicato, con il quale è possibile fissare il concentratore sulla griglia inferiore di caldaia o nelle immediate vicinanze.

Nel caso sia necessario spostare il concentratore lontano da caldaia, si consiglia l'utilizzo di cavi a 4 poli di tipo dati/telefonico (schermati se necessario), con diametro 4 x 0.25 mm. In queste condizioni i cavi dovranno tenere un percorso separato dai collegamenti 230V dell'impianto elettrico di caldaia.

Per il collegamento "dislocato" del concentratore è possibile utilizzare, in alternativa ai collegamenti su caldaia ai morsetti 24 e 25, un alimentatore esterno (24Vdc) adatto alle caratteristiche di assorbimento elettrico

N.B. Per collegamento elettrico concentratore:

La rete RS-485 è una rete del tipo "daisy-chain" (detto anche entra-esci) ovvero dove tutti i dispositivi che insistono sulla rete stessa sono connessi in maniera seriale.

In particolare si evidenziano i seguenti punti:

- NON utilizzare diversi tipi di cavo per realizzare la stessa rete, ma utilizzare sempre e solo lo stesso tipo di cavo;
- Il cavo di rete non deve essere cablo in canale destinate a cavi con tensione pericolosa (ad esempio 230Vac) o portatori di elevate correnti, soprattutto se in corrente alternata. Evitare altresì percorsi paralleli a tali cavi di potenza;
- Cablare il cavo il più possibile disteso evitando pieghe con stretti raggi di curvatura e tantomeno avvolgendolo in inutili matasse;
- Mantenersi distanti da sorgenti di campo elettromagnetico in particolare da grossi motori, quadri di commutazione, reattori per neon, antenne di tutti i tipi;
- Non invertire le polarità "A+" e "B-" ai morsetti di connessione.

Respect the polarity of the connections as requested on the connection diagram.

For the electrical connection of the concentrator, a special wiring is available in the kit, with which it is possible to secure the concentrator on the lower grid of the boiler or in the immediate proximity.

If it is necessary to move the concentrator away from the boiler, we recommend the use of telephone-type 4-poles plugs (shielded if necessary), with a 4 x 0.25 mm diameter. In these conditions, the cables must keep a separate path from the 230V connections of the boiler electrical system.

For the "dislocated" connection of the concentrator it is possible to use, as an alternative to the connections on the boiler to terminals 24 and 25, an external power supply (24Vdc) suitable for the electrical absorption characteristics.

N.B. For concentrator electrical connection:

The RS-485 network is a "daisy-chain" type network (also called in-out), i.e. where all the devices that insist on the network itself are connected in serial order. In particular, the following points are highlighted:

- DO NOT use different types of cable to create the same grid, but always use the same type of cable only;
- The network cable must not be connected in ducts intended for cables with dangerous voltage (for example 230Vac) or carrying high currents, especially if in alternating current. Also avoid parallel paths to these power cables;
- Connect the cable as stretched as possible, avoiding folds with small radii of curvature and even less wrapping it in useless skeins;
- Keep away from sources of electromagnetic field in particular from big motors, switching cabinets, ballasts for neon, antennas of all types;
- Do not reverse the polarity "A+" and "B-" on the connection terminals.

Nel corso della vita utile dei prodotti, le prestazioni sono influenzate da fattori esterni, come ad es. la durezza dell'acqua sanitaria, gli agenti atmosferici, le incrostazioni nell'impianto e così via. I dati dichiarati si riferiscono ai prodotti nuovi e correttamente installati ed utilizzati, nel rispetto delle norme vigenti.

N.B.: si raccomanda di fare eseguire una corretta manutenzione periodica.

During the useful life of the products, performance is affected by external factors, e.g. the hardness of the DHW, atmospheric agents, deposits in the system and so on. The data declared refer to new products that are correctly installed and used with respect to the Standards in force.

N.B.: correct periodic maintenance is highly recommended.



Il libretto istruzioni è realizzato in carta ecologica
This instruction booklet is made of ecological paper



immergas.com

Per richiedere ulteriori approfondimenti specifici, i Professionisti del settore possono anche avvalersi dell'indirizzo e-mail:
consulenza@immergas.com

Immergas S.p.A.
42041 Brescello (RE) - Italy
Tel. 0522.689011
Fax 0522.680617

