

AVVERTENZE GENERALI.

Questa istruzione è parte integrante del libretto dell'apparecchio sul quale viene installato il KIT. A tale libretto si rimanda per le AVVERTENZE GENERALI e per le REGOLE FONDAMENTALI DI SICUREZZA.

COMPOSIZIONE DELLA FORNITURA:

Il kit è composto da:

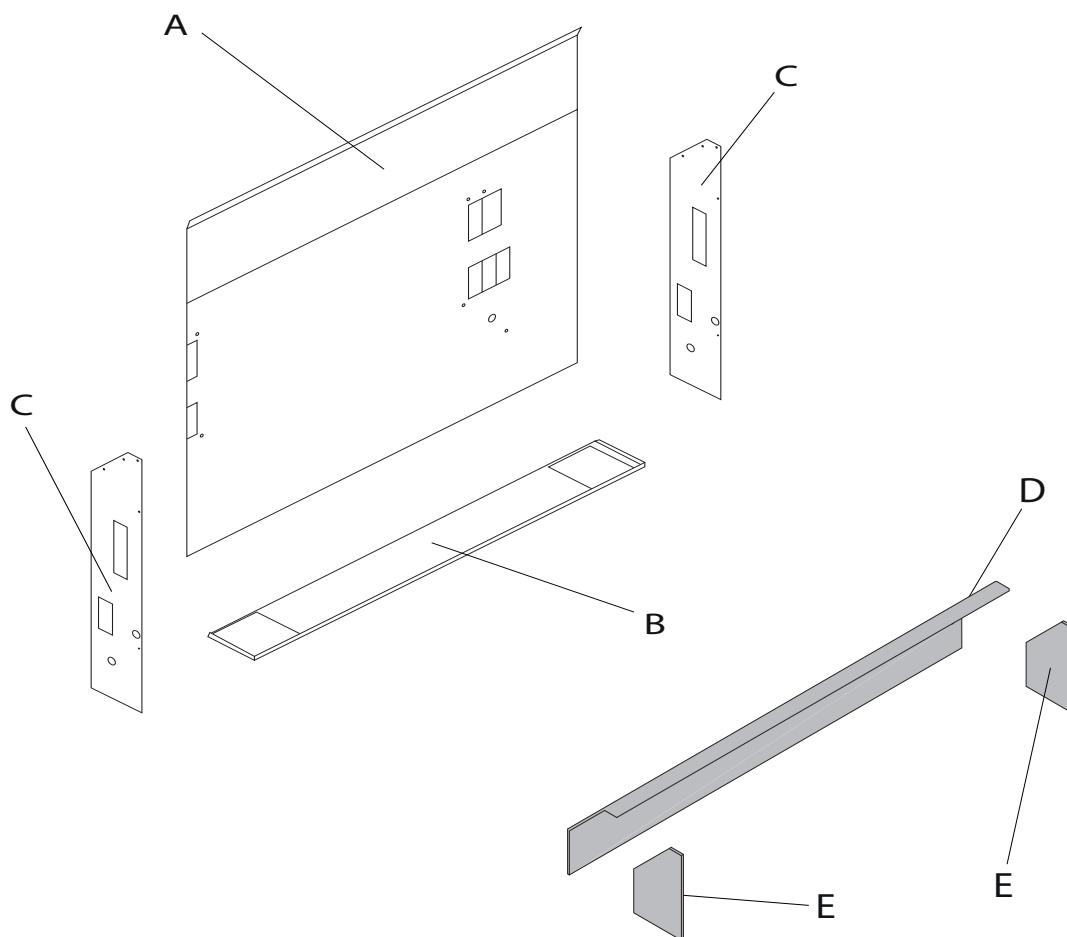
- Schienale in lamiera
- Basamento in lamiera
- Spalla in lamiera
- Isolante schienale cassaforma

L'installazione deve essere effettuata da personale qualificato e dotato dei necessari DISPOSITIVI DI PROTEZIONE INDIVIDUALE.

Seguire le sequenze riportate nei vari paragrafi per un rapido e corretto montaggio dei componenti.

- Isolanti laterali cassaforma
- Viti di fissaggio
- Foglio istruzioni

ATTENZIONE: Il presente kit arriva smontato, da assemblare in fase di installazione.



Composizione kit:

| Rif | Qtà | Descrizione |
|-----|-----|-------------------------------|
| A | 1 | Schienale in lamiera |
| B | 1 | Basamento in lamiera |
| C | 2 | Spalla in lamiera |
| D | 1 | Isolante schienale cassaforma |
| E | 2 | Isolante laterale cassaforma |

MODALITÀ DI INSTALLAZIONE:

Il kit è installabile in posizione:

- verticale con mandata libera orizzontale
- orizzontale con mandata libera verticale
- orizzontale in controsoffitto con mandata canalizzata

L'installazione orizzontale in controsoffitto con mandata canalizzata prevede due metodi di installazione:

- diretta al soffitto
- con ancoraggi staccati dal soffitto

PREDISPOSIZIONE ALL'INSTALLAZIONE:

Per l'installazione dell'apparecchio predisporre la parete o il soffitto/controsoffitto per l'alloggio della cassaforma.

ATTENZIONE: Assicurarsi che il tratto di parete o il soffitto/controsoffitto non interessi elementi portanti della costruzione, tubazioni o linee elettriche.

ATTENZIONE: Assicurarsi che la parete o il soffitto/controsoffitto sia in grado di sostenere il peso dell'apparecchio.

| Apparecchio di destinazione | Codice | L (misure in millimetri) |
|-----------------------------|----------|--------------------------|
| HYDRO IN 200 | 3.029841 | 740 |
| HYDRO IN 400 | 3.029842 | 940 |
| HYDRO IN 600 | 3.029843 | 1140 |
| HYDRO IN 800 | 3.029844 | 1340 |
| HYDRO IN 1000 | 3.029845 | 1540 |

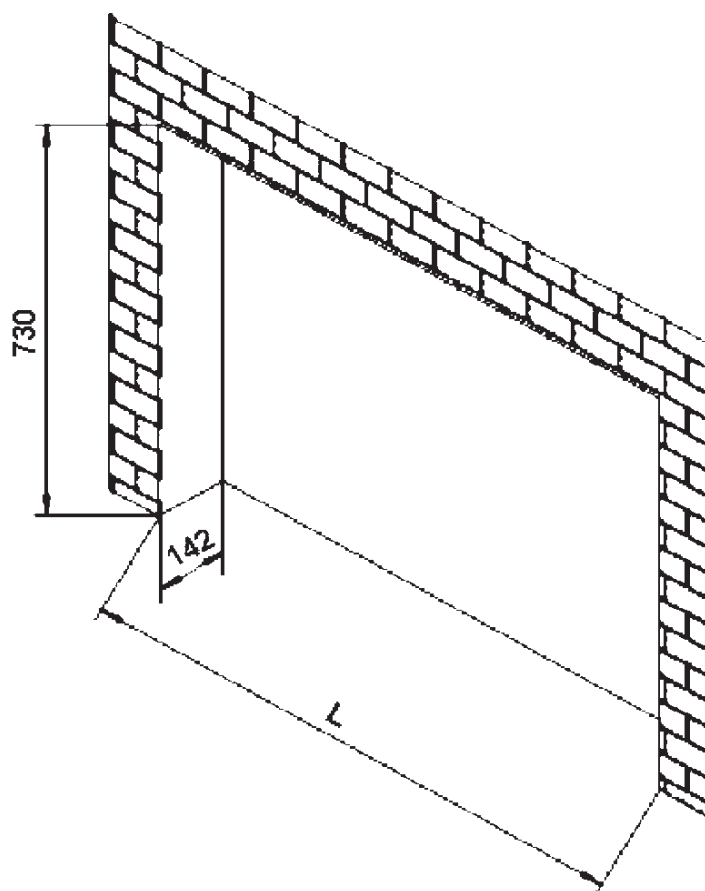


Fig. 2

ASSEMBLAGGIO COMPONENTI:

La cassaforma arriva smontata, da assemblare in fase di installazione.

Prima di procedere all'installazione è necessario assemblare i componenti della cassaforma.

| Rif | Qtà | Descrizione |
|-----|-----|----------------------|
| A | 1 | Schienale in lamiera |
| B | 1 | Basamento in lamiera |
| C | 2 | Spalla in lamiera |

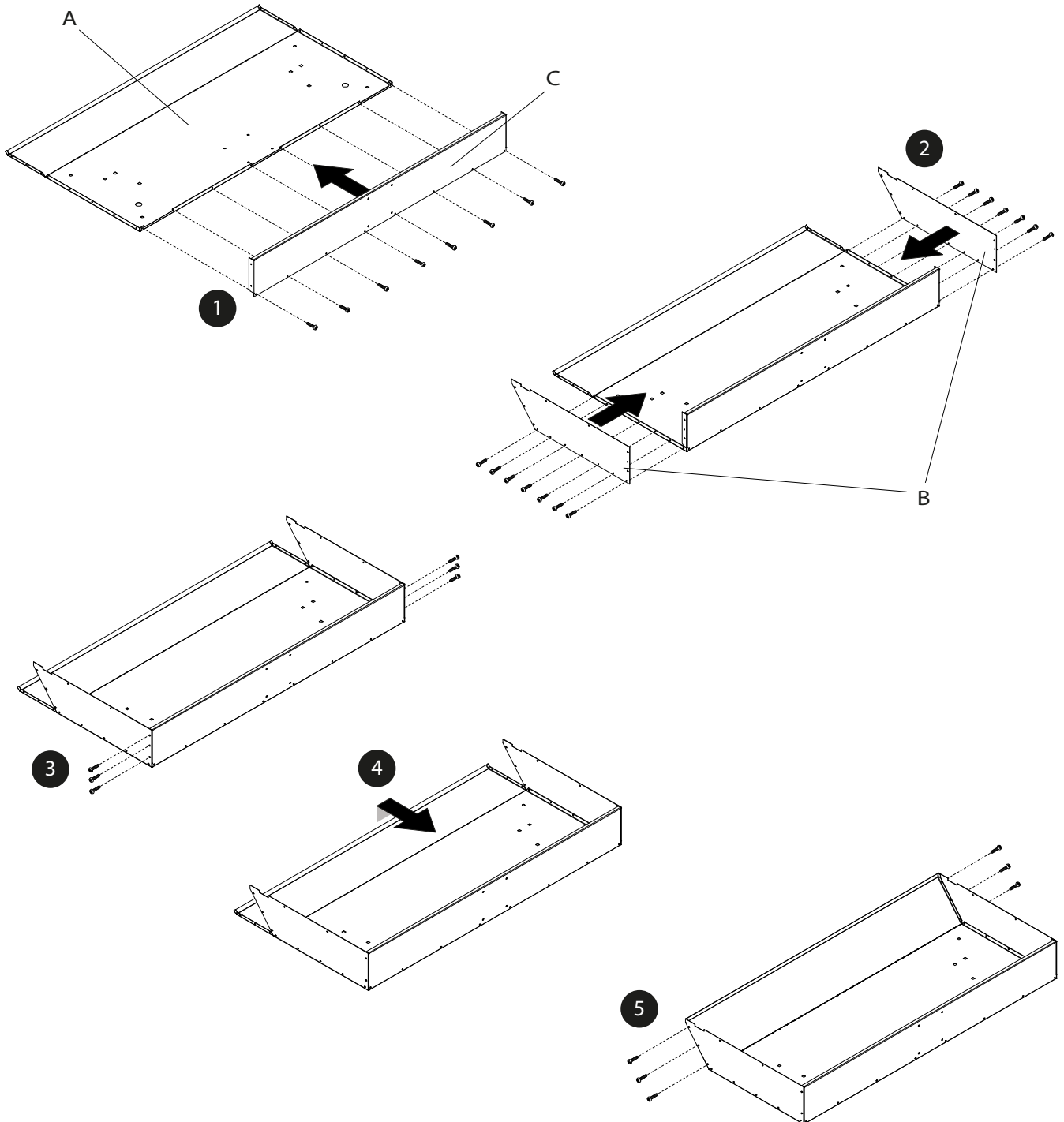


Fig. 3

PRETRANCIATURE:

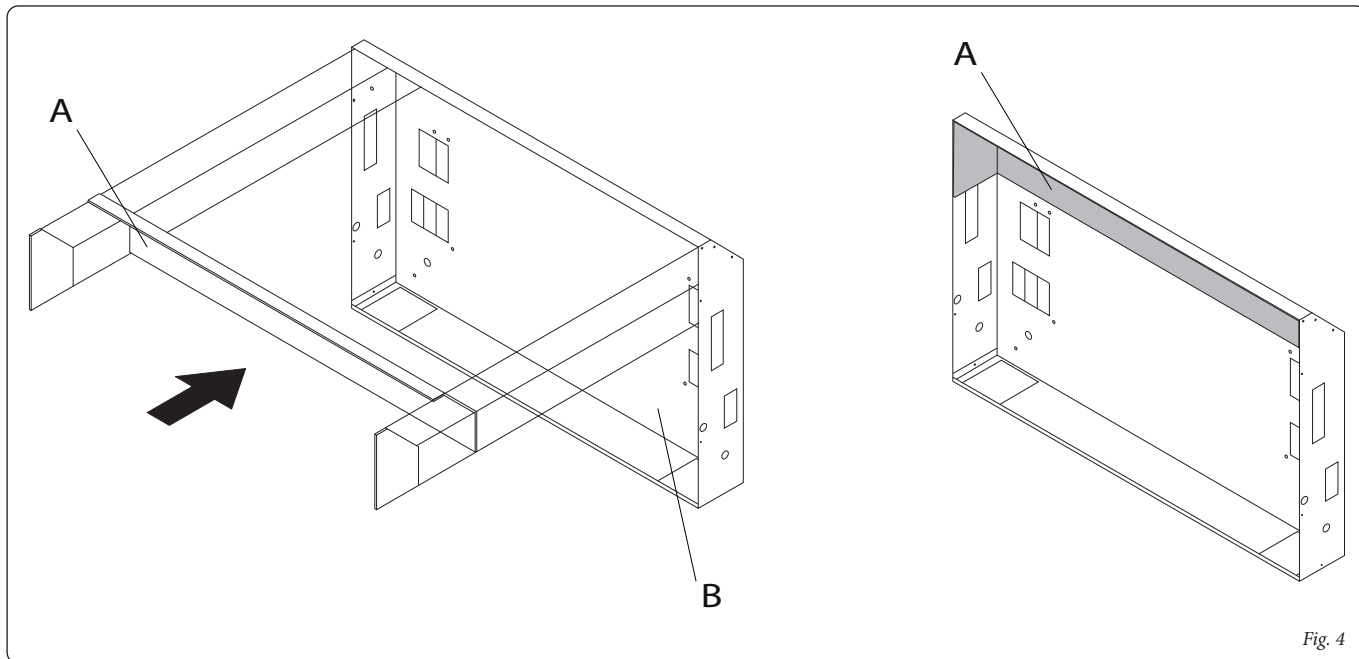
Nella struttura metallica sono previste delle pretranciate in corrispondenza degli attacchi idraulici ed elettrici dell'apparecchio. Rompere le pretranciate necessarie al passaggio dei tubi e dei cavi elettrici.

- Staccare la parte destinata al passaggio degli attacchi rompendo le pretranciate.

COIBENTATI:

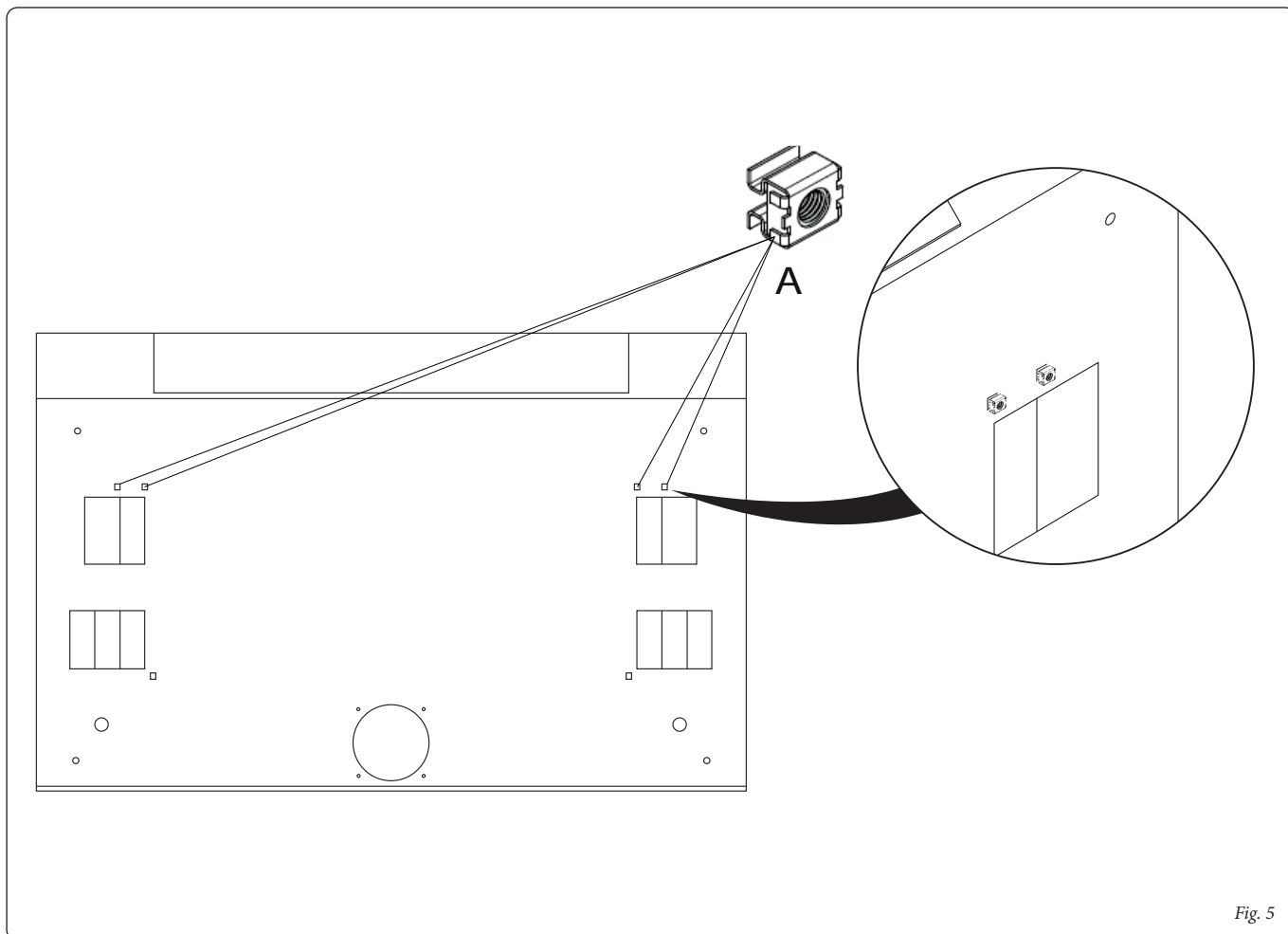
- Applicare i coibentati in dotazione (A) sulla cassaforma (B).

ATTENZIONE: I coibentati non vanno applicati per l'installazione della cassaforma nella modalità con mandata canalizzata.



DADI IN GABBIA:

- Applicare i dadi in gabbia M6 nella parte posteriore della cassaforma negli appositi fori per l'inserimento (A).



INSTALLAZIONE VERTICALE AD INCASSO CON MANDATA LIBERA ORIZZONTALE:

Predisporre sul muro, anche eventualmente a filo pavimento, un foro di altezza 730mm, profondità 142mm e lunghezza L (vedi tabella) minime;

Inserire la cassaforma nel foro a parete

Fissare in maniera adeguata la struttura metallica alla parete.

Successivamente installare le staffe di supporto dell'apparecchio, l'apparecchio in versione da incasso ed un KIT PANNELLO ESTETICO PER INSTALLAZIONE AD INCASSO 3.029881-3.029885 riferendosi alle istruzioni specifiche contenute nel kit stesso.

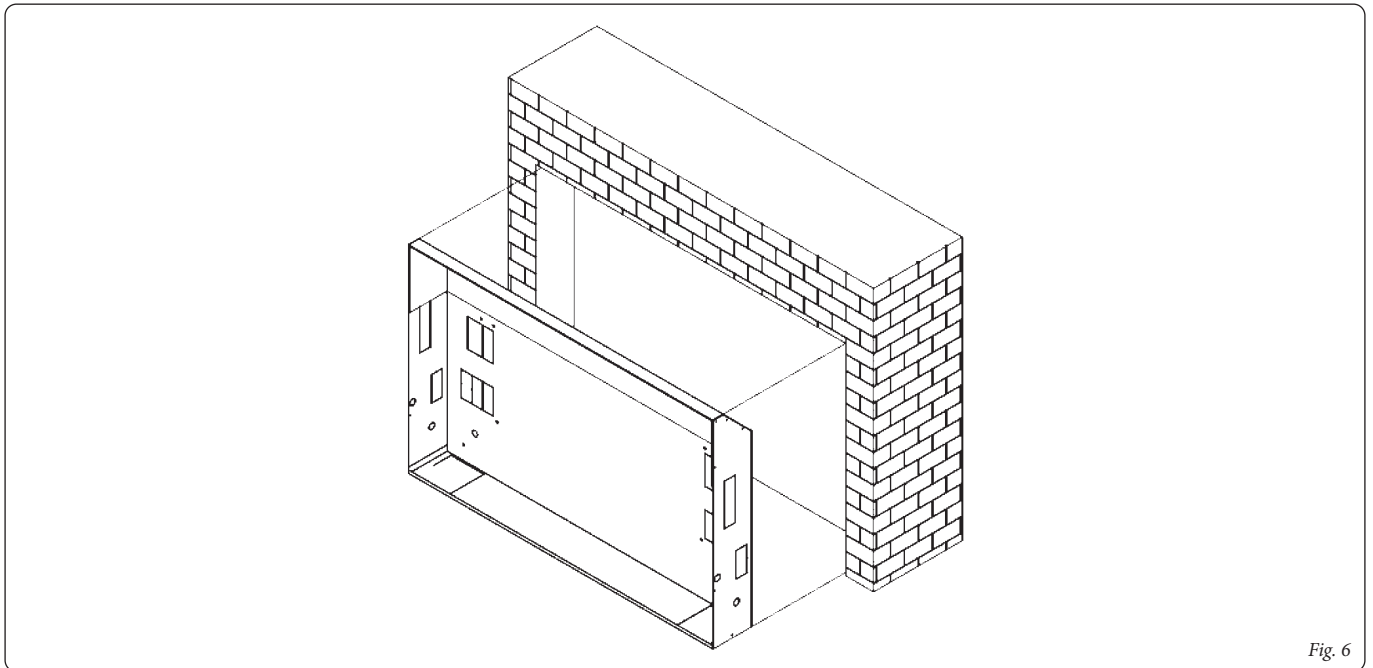


Fig. 6

INSTALLAZIONE ORIZZONTALE AD INCASSO CON MANDATA LIBERA VERTICALE:

Predisporre sul soffitto un foro di altezza 142mm, larghezza 730mm e lunghezza L (vedi tabella) minime;

Eeguire sul soffitto 10 fori Ø8 mm in corrispondenza delle aperture A e B della struttura metallica ed applicarvi dei tasselli in grado di sostenere il peso della struttura e dell'apparecchio;

Fissare la struttura metallica al soffitto, bloccandola attraverso i 4 fori A, utilizzando le viti e le rondelle in dotazione ai tasselli.

Successivamente installare le staffe di supporto e l'apparecchio in versione da incasso (bloccandoli attraverso i 6 fori B utilizzando le viti e le rondelle in dotazione ai tasselli) ed installare poi un KIT PANNELLO ESTETICO PER INSTALLAZIONE AD INCASSO 3.029881-3.029885 riferendosi alle istruzioni specifiche contenute nel kit stesso.

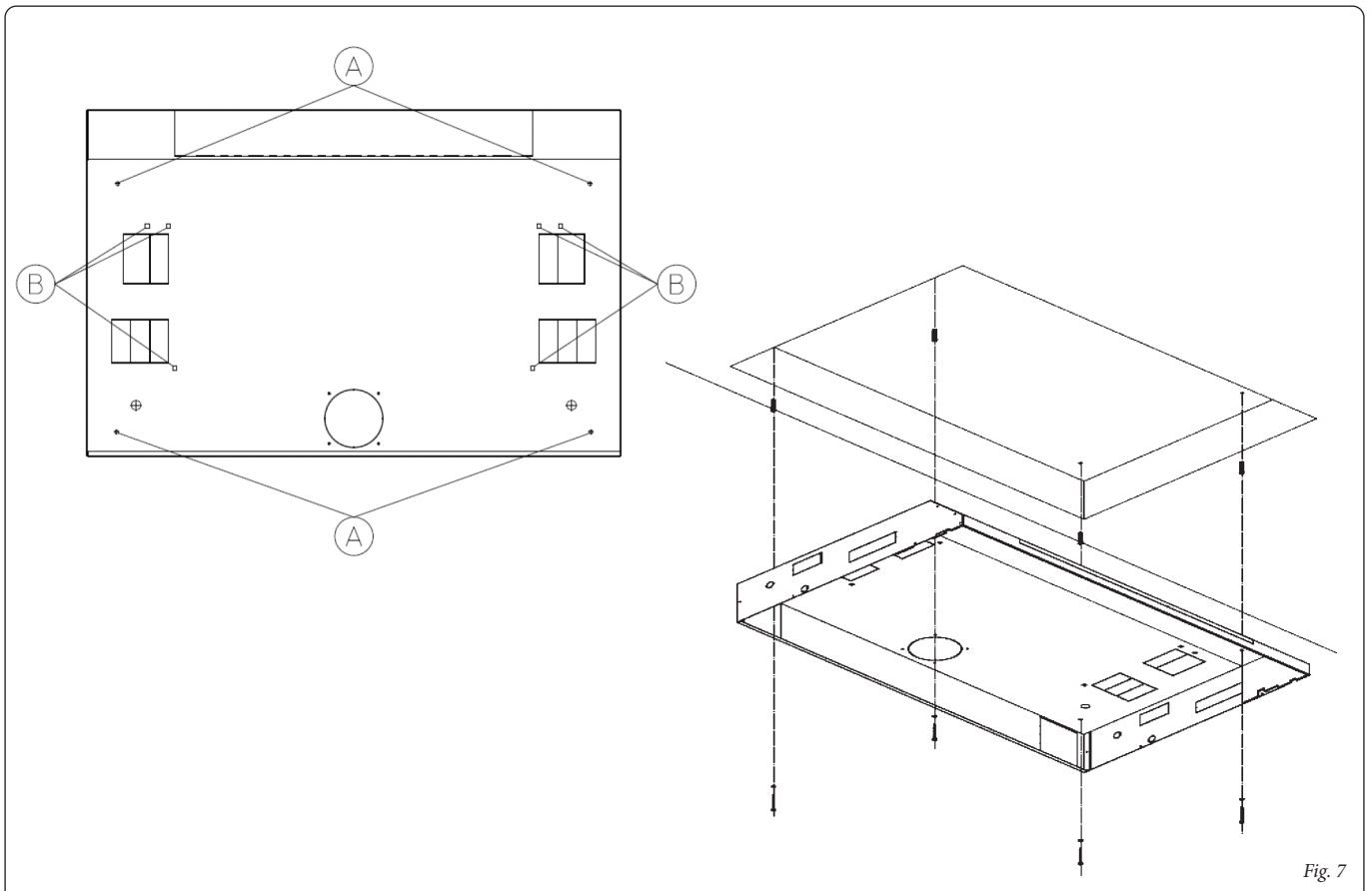


Fig. 7

INSTALLAZIONE ORIZZONTALE IN CONTROSOFFITTO CON MANDATA CANALIZZATA:

Staccare la parte destinata al passaggio del canale di mandata rompendo la pretranciatura superiore della struttura metallica;

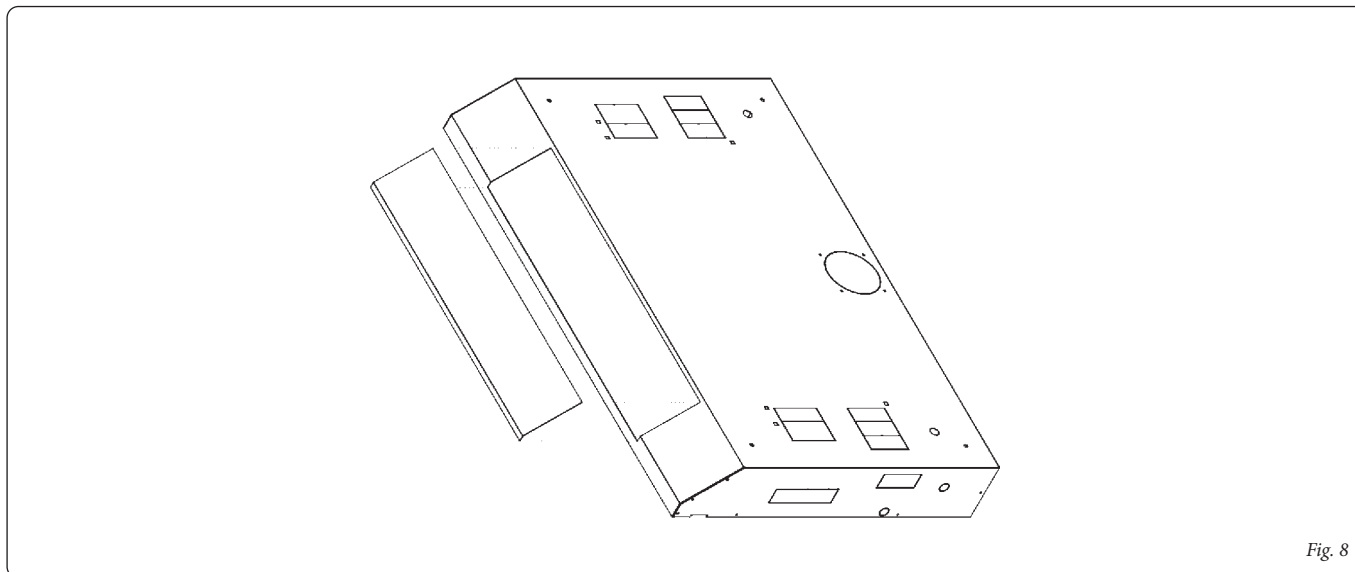
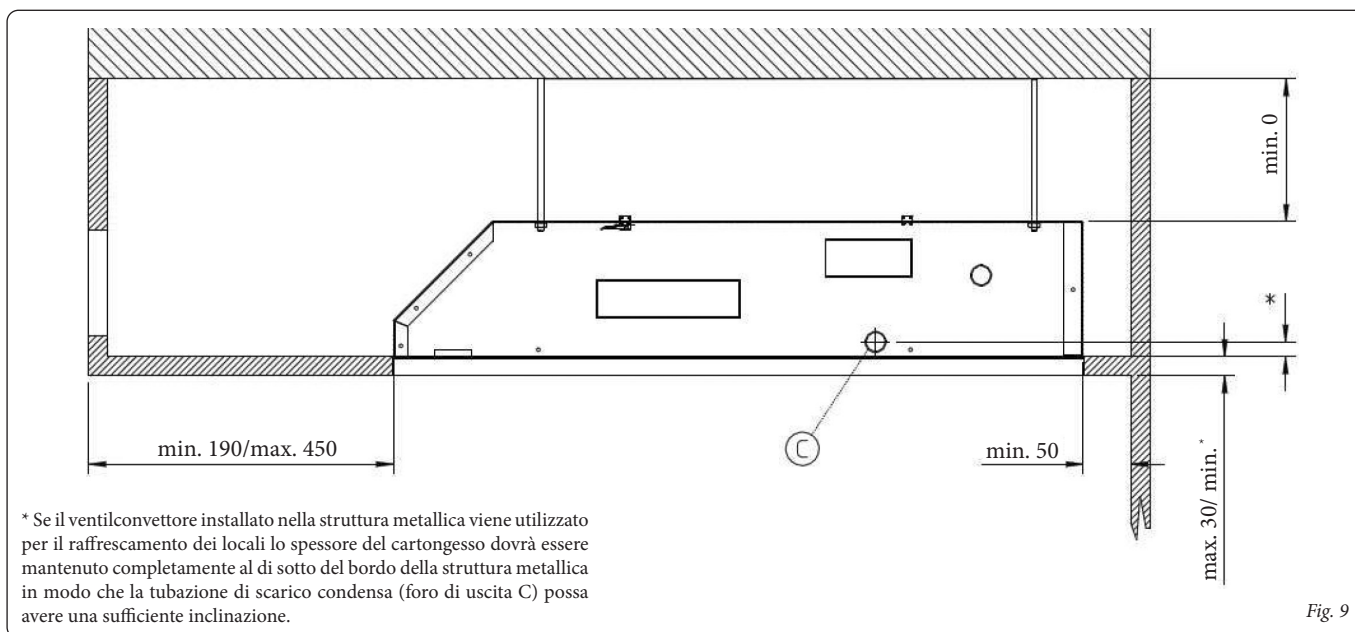


Fig. 8

Predisporre le forature a muro e sul controsoffitto rispettando gli spazi minimi riportati in figura.

⚠ Il KIT PANNELLO ESTETICO PER INSTALLAZIONE AD INCASSO A SOFFITTO 3.029886-3.029890 prevede la possibilità di utilizzare del cartongesso con spessore massimo di 30mm.



* Se il ventilconvettore installato nella struttura metallica viene utilizzato per il raffrescamento dei locali lo spessore del cartongesso dovrà essere mantenuto completamente al di sotto del bordo della struttura metallica in modo che la tubazione di scarico condensa (foro di uscita C) possa avere una sufficiente inclinazione.

Fig. 9

SE LA STRUTTURA METALLICA VIENE FISSATA DIRETTAMENTE AL SOFFITTO:

Eeguire sul soffitto 10 fori Ø8mm in corrispondenza delle aperture A e B della struttura metallica ed applicarvi dei tasselli in grado di sostenere il peso della struttura e dell'apparecchio;

Fissare la struttura metallica al soffitto, bloccandola attraverso i 4 fori A, utilizzando le viti e le rondelle in dotazione ai tasselli.

Successivamente installare le staffe di supporto e l'apparecchio in versione da incasso (bloccandoli attraverso i 6 fori B utilizzando le viti e le rondelle in dotazione ai tasselli), montare uno dei kit CANALE MANDATA ARIA TELESCOPICO 3.029851-3.029855 ed installare poi un KIT PANNELLO ESTETICO PER INSTALLAZIONE AD INCASSO A SOFFITTO 3.029886-3.029890 riferendosi alle istruzioni specifiche contenute nel kit stesso.

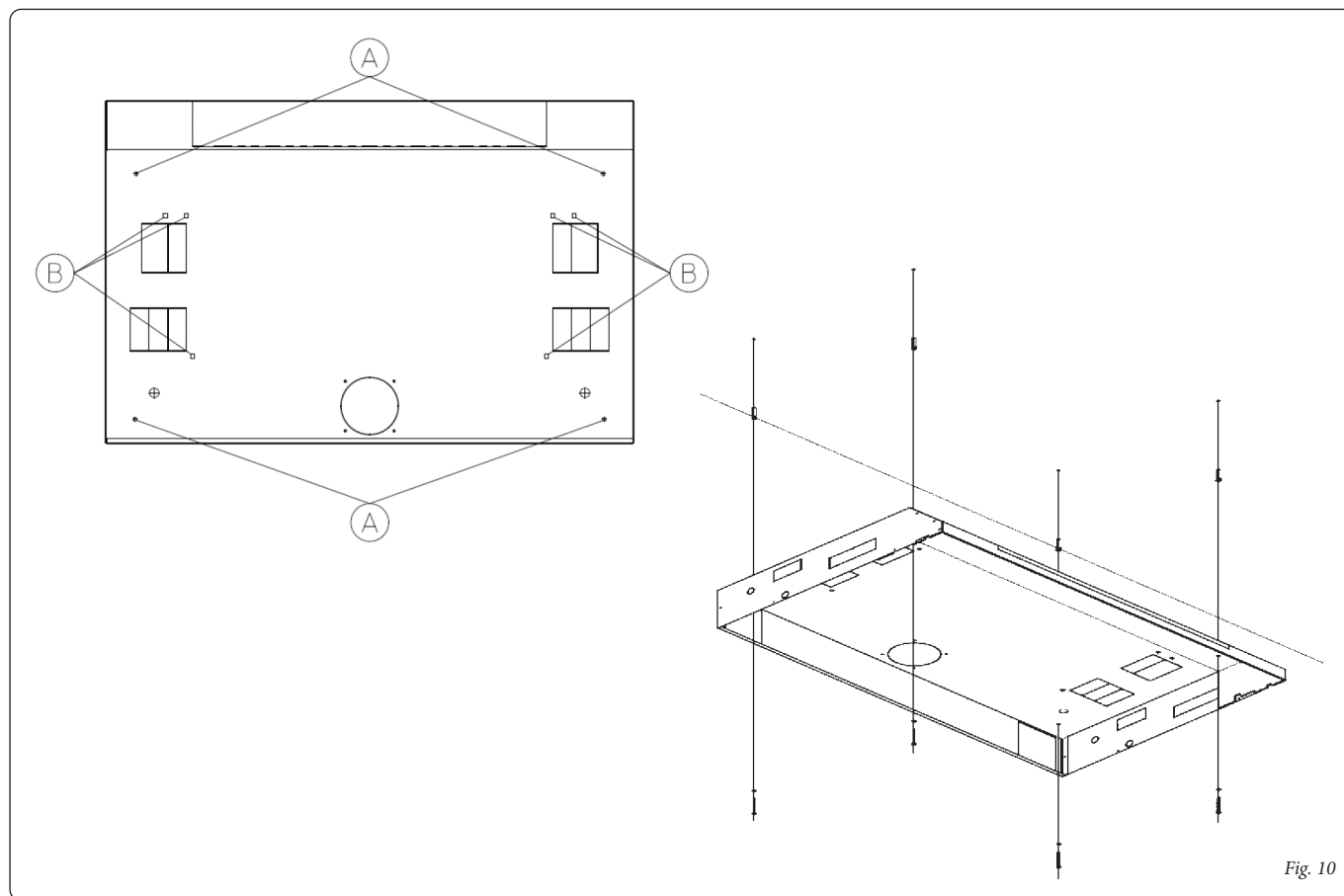


Fig. 10

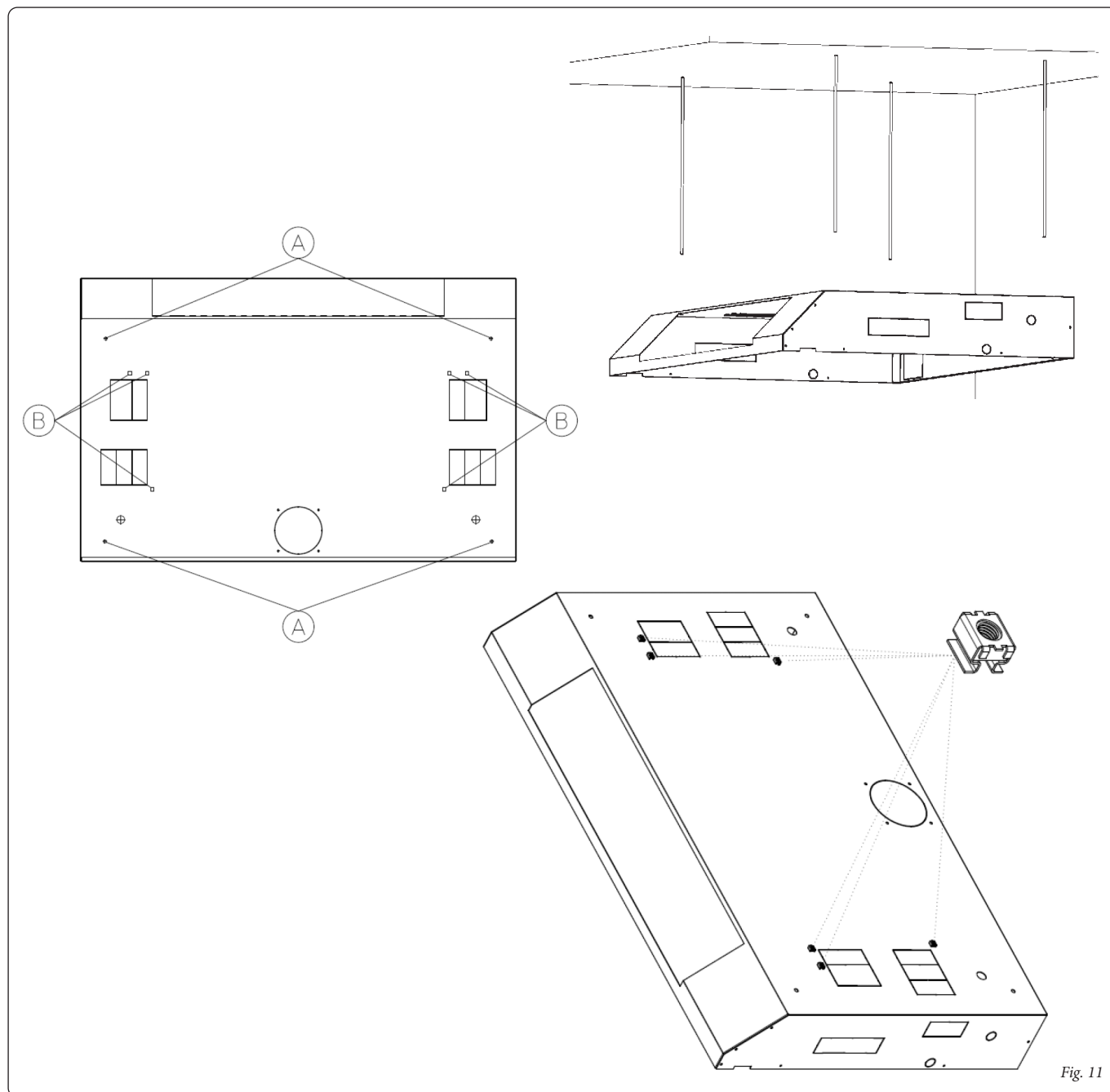
SE LA STRUTTURA METALLICA VIENE FISSATA CON DEGLI ANCORAGGI STACCATI DAL SOFFITTO:

Eseguire sul soffitto i fori in corrispondenza dei dadi in gabbia (B);

Eseguire sul soffitto i fori per il fissaggio dell'apparecchio in corrispondenza dei fori (A);

Fissare la struttura metallica ai tiranti, bloccandola attraverso i 4 fori A, utilizzando i dadi e le rondelle in dotazione agli ancoraggi assicurandosi che essi siano in grado di sostenere il peso della struttura e dell'apparecchio.

Successivamente installare le staffe di supporto e l'apparecchio in versione da incasso (bloccandoli attraverso i 6 fori B utilizzando le viti, le rondelle elastiche Grower e le rondelle in dotazione al kit), montare uno dei kit CANALE MANDATA ARIA TELESCOPICO 3.029851-3.029855 ed installare poi un KIT PANNELLO ESTETICO PER INSTALLAZIONE AD INCASSO A SOFFITTO 3.029886-3.029890 riferendosi alle istruzioni specifiche contenute nel kit stesso.



PREDISPOSIZIONE ATTACCHI IDRAULICI ED ELETTRICI:

Nella struttura metallica sono previste delle pretranciature in corrispondenza degli attacchi idraulici ed elettrici (provenienti dal soffitto, lateralmente o inferiormente) dell'apparecchio siano essi in configurazione con attacchi destri o sinistri. Rompere le pretranciature necessarie al passaggio dei tubi e dei cavi elettrici.

PARALAJMËRIME TË PËRGJITHSHME.

Ky udhëzim është pjesë përbërëse e broshurës së pajisjes në të cilën është instaluar KIT-i. Ju lutemi referojuni kësaj broshure për PARALAJMËRIMET E PËRGJITHSHME dhe RREGULLAT THEMELORE TË SIGURISË.

PËRBËRJA E FURNIZIMIT:

Kompleti përbëhet nga:

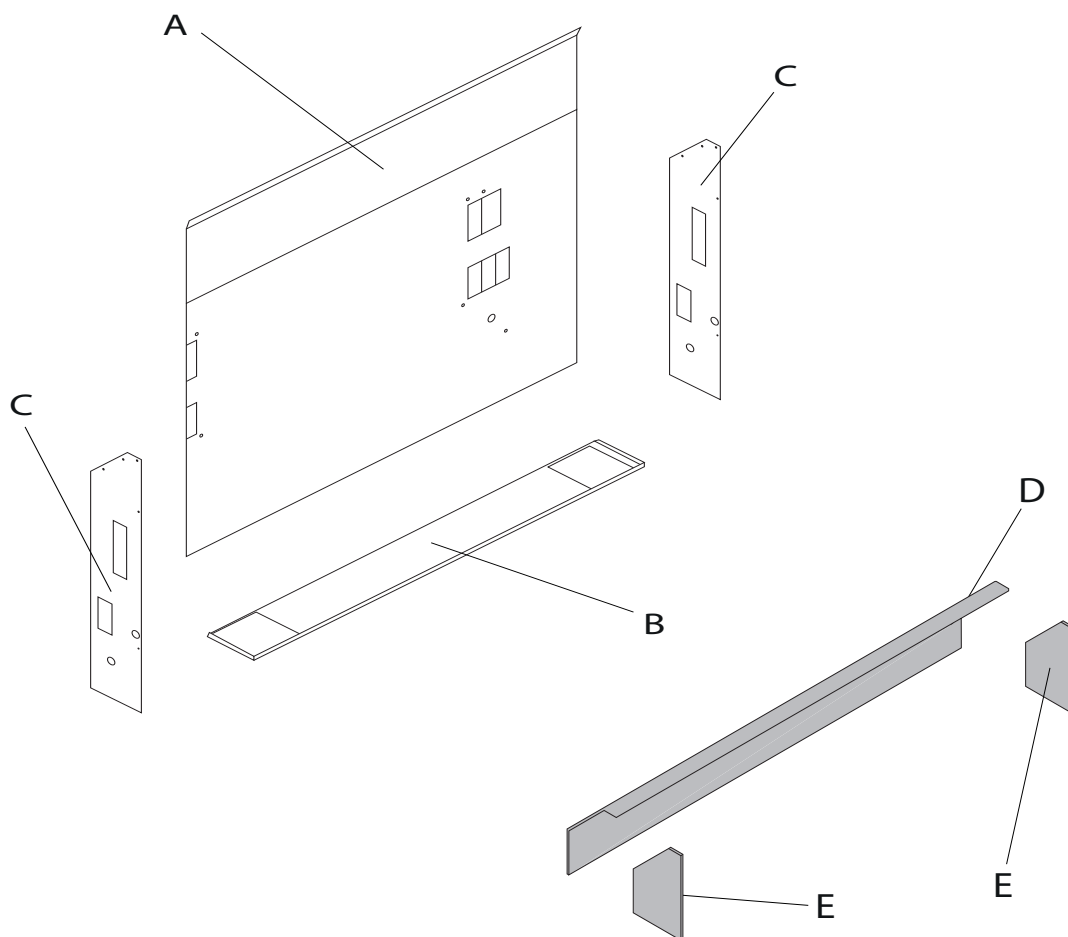
- Mbështetëse e pasme llamarine
- Bazament llamarine
- Spatul llamarine
- Izolant i pasmë i kallëpeve

Instalimi duhet të kryhet nga një personel i kualifikuar dhe i pajisur me PAJISJET E PERSONALE MBROJTËSE.

Ndiqni sekuenat e raportuara në paragrafë të ndryshëm për një montim të shpejtë dhe korrekt të komponentëve.

- Izolant anësor i kallëpeve
- Vida fiksuese
- Fletë udhëzimi

KUJDES: Ky komplet vjen i çmontuar, për t'u montuar gjatë instalimit.



Përbërja e kit:

| Ref | Sasia | Pershkrimi |
|-----|-------|-------------------------------|
| A | 1 | Mbështetëse e pasme llamarine |
| B | 1 | Bazament llamarine |
| C | 2 | Spatul llamarine |
| D | 1 | Izolant i pasmë i kallëpeve |
| E | 2 | Izolant anësor i kallëpeve |

MËNYRA E INSTALIMIT:

Kit mund të instalohet si në pozicioni:

- vertikale me shpërndarje të lirë horizontale
- horizontale me shpërndarje të lirë vertikale
- horizontale në tavanin e rremë me shpërndarje të kanalizuar

Instalimi horizontal në tavanin e rremë me shpërndarje të kanalizuar ofron dy mënyra instalimi:

- direkt në tavan
- me spiranca të shkëputura nga taveri

PËRGATITJA PËR INSTALIM:

Për të instaluar pajisjen, përgatitni murin ose tavanin/tavanin e rremë për vendosjen e kallëpit.

KUIJDES: Sigurohuni që muri ose tavani/tavani i rremë mund ta mbajë peshën e pajisjes.

KUIJDES: Sigurohuni që pjesa e murit ose e tavanit/tavanit të rremë të mos ndikojë në elementët mbajtës të konstruksionit, tubacionet ose linjat e energjisë elektrike.

| Pajisja target | Kodi | L (përmasa në milimetra) |
|----------------|----------|--------------------------|
| HYDRO IN 200 | 3.029841 | 740 |
| HYDRO IN 400 | 3.029842 | 940 |
| HYDRO IN 600 | 3.029843 | 1140 |
| HYDRO IN 800 | 3.029844 | 1340 |
| HYDRO IN 1000 | 3.029845 | 1540 |

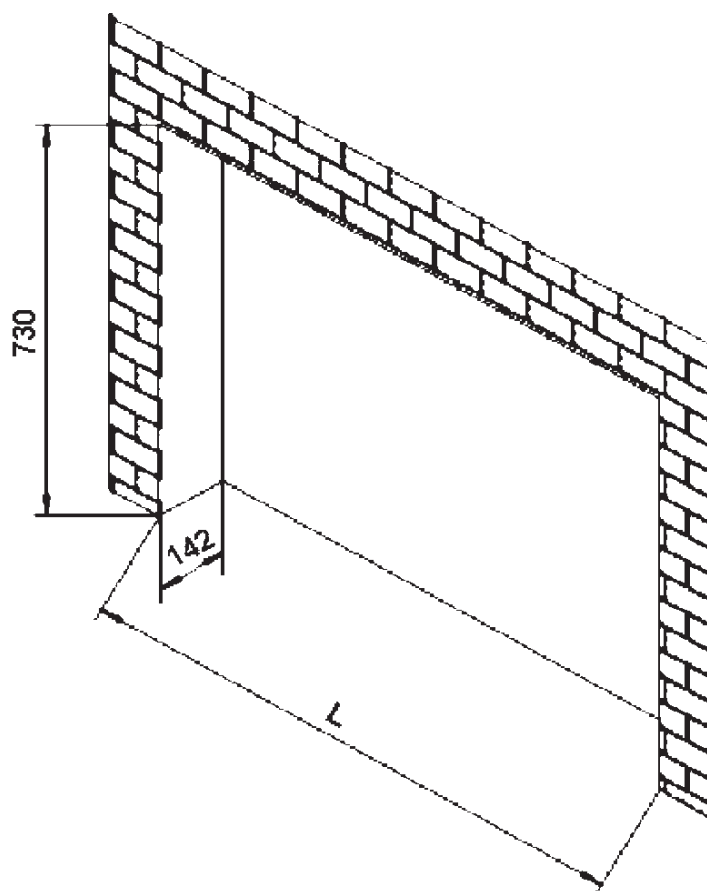


Fig. 2

MONTIMI I KOMPONENTËVE:

Kallëpi vjen i çmontuar, për t'u montuar gjatë instalimit.

Para se të vazhdoni me instalimin, është e nevojshme të montoni përbërësit e kallëpit.

| Ref | Sasia | Pershkrimi |
|-----|-------|-------------------------------|
| A | 1 | Mbështetëse e pasme llamarine |
| B | 1 | Bazament llamarine |
| C | 2 | Spatul llamarine |

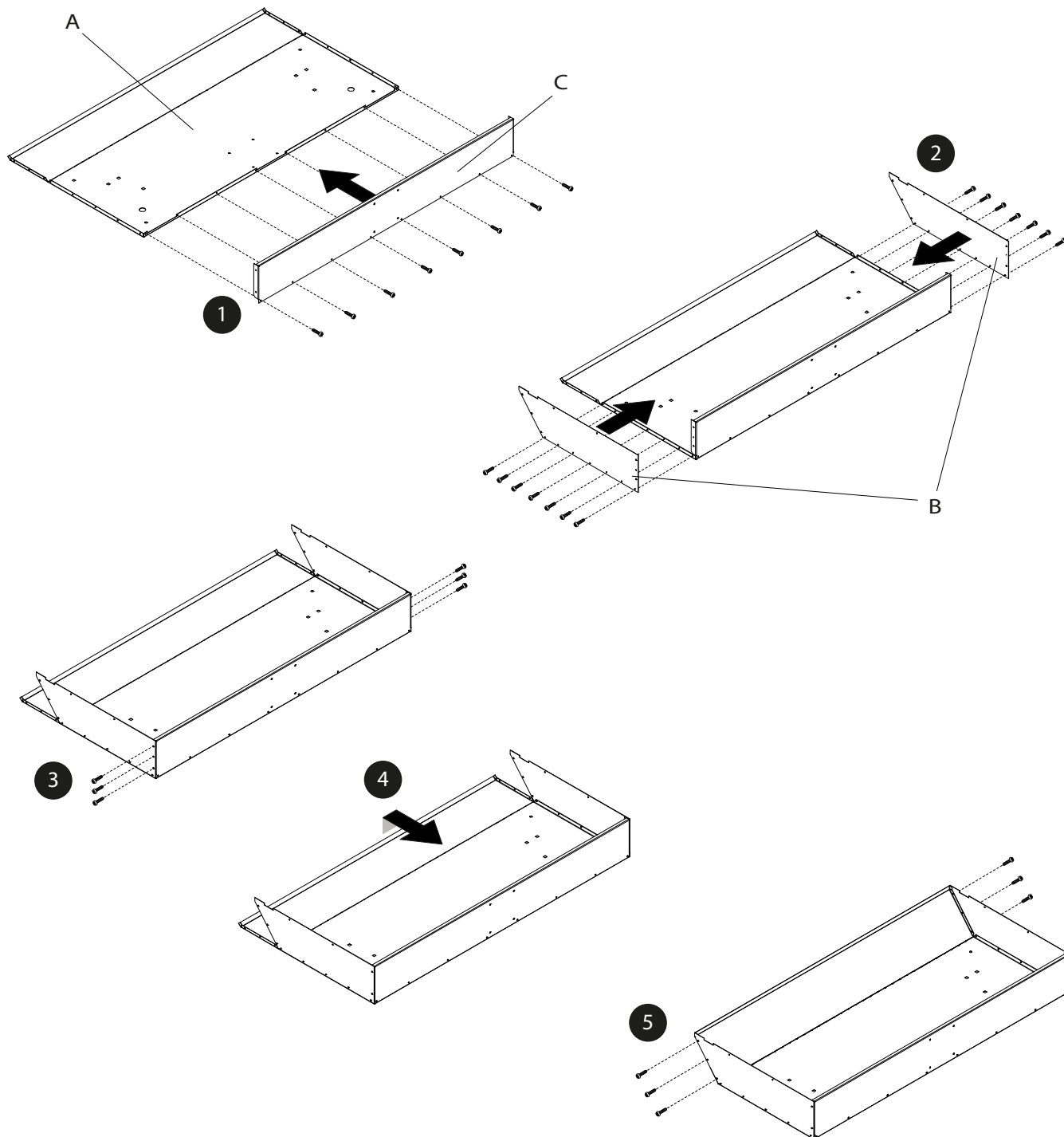


Fig. 3

PRERJE PARAPRAKE:

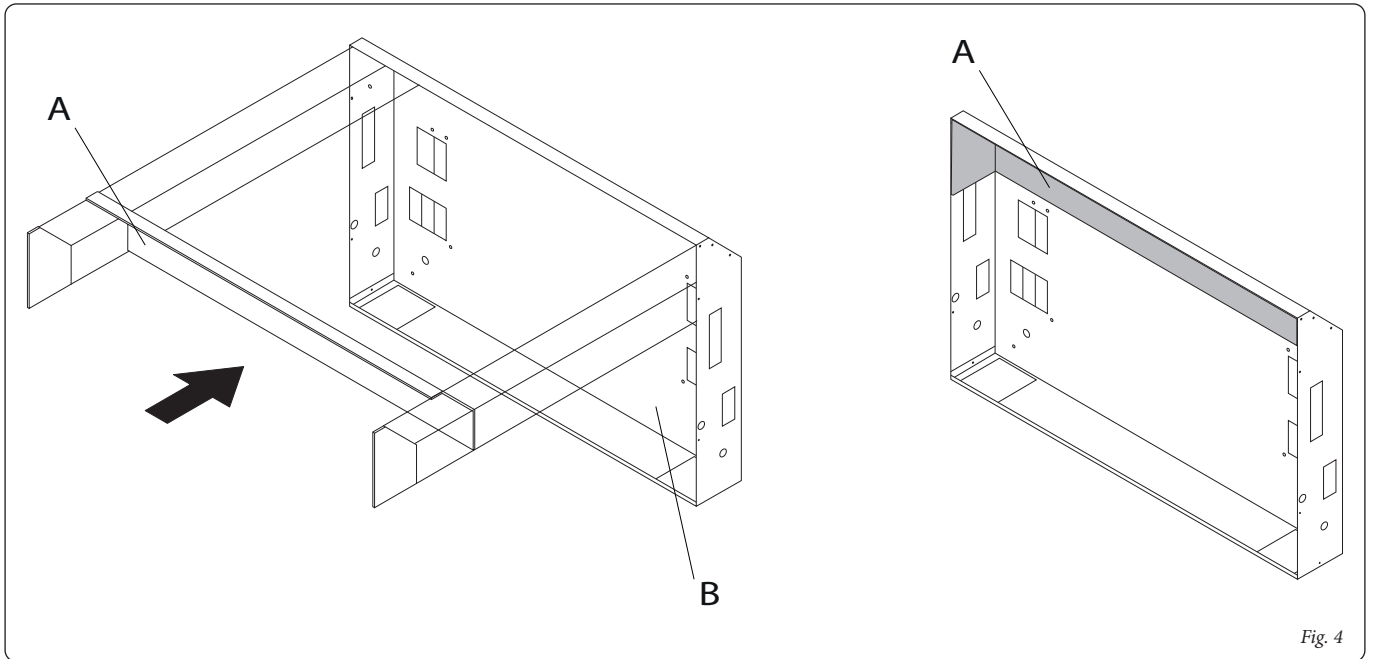
Struktura metalike përfshin prerje paraprake në përputhje me lidhjet hidraulike dhe elektrike të pajisjes. Thyeri prerjet paraprake të nevojshme për kalimin e tubave dhe kablove elektrike.

- Shkëputni pjesën e destinuar për kalimin e bashkëngjitjeve duke thyer prerjet paraprake.

I IZOLUAR:

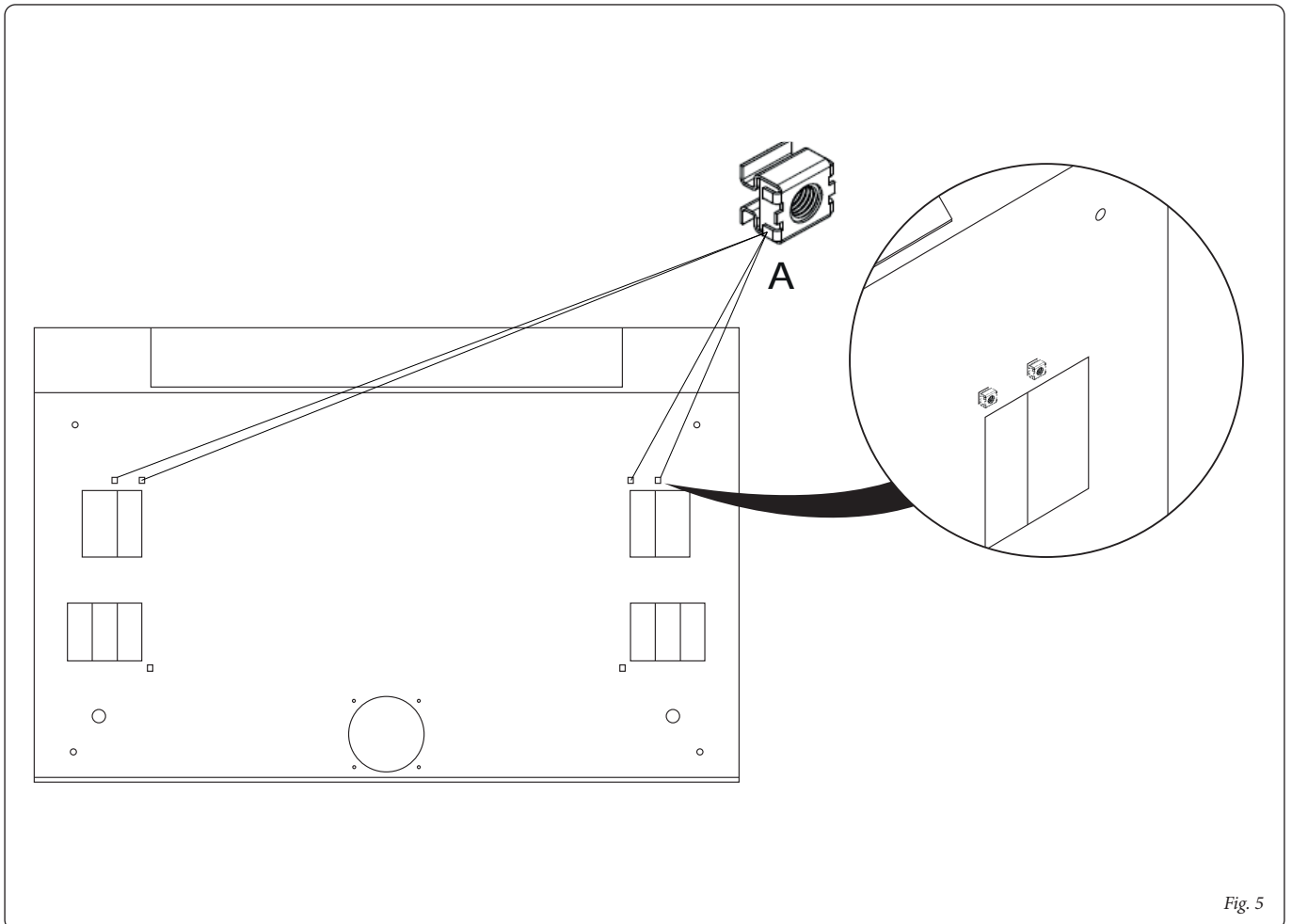
- Aplikoni izoluesit e dhënë (A) në kallëp (B).

KUJDES: Elementët e izoluar nuk duhet të aplikohen për instalimin e kallëpit në modalitetin me shpërndarje të kanalizuar.



DADOT NË KFAZ:

- Vendosi dadot e kafazit M6 në pjesën e pasme të kallëpit në vrimat përkatëse të futjes (A).



INSTALIM I INTEGRUAR VERTIKAL ME RËNIE TË LIRË HORIZONTALE:

Hapni një vrimë minimale në mur, edhe nëse është në nivelin e dyshemesë, me një lartësi prej 730mm, thellësi 142mm dhe gjatësi L (shih tabelën);

Vendosni në mënyrë adekuate strukturën metalike në mur.

Pastaj instaloni kllapat mbështetëse të pajisjes, pajisjen e integruar dhe një KIT TË PANELIT ESTETIK PËR INSTALIMIN E INTEGRUAR 3.029881-3.029885 duke iu referuar udhëzimeve specifike që gjenden në vetë paketën.

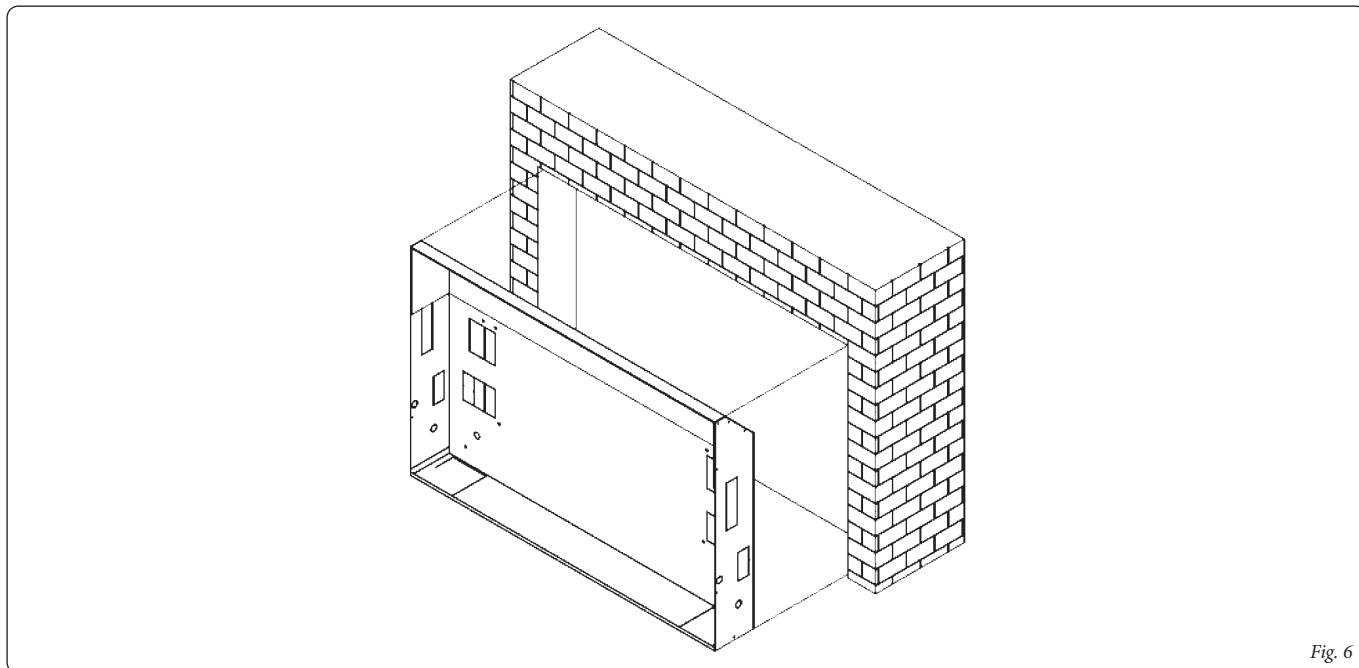


Fig. 6

INSTALIMI HORIZONTAL I INTEGRUAR ME RËNIE VERTIKALE TË LIRË:

Hapni një vrimë minimale në tavan prej 142 mm të lartë, 730 mm të gjerë dhe gjatësi L (shih tabelën);

Hapni në tavan 10 vrima Ø8 mm në korrespondencë të hapjeve A dhe B të strukturës metalike dhe aplikoni disa shufra në mënyrë që të mbështesin peshën e strukturës dhe të pajisjes;

Rregulloni strukturën metalike në tavan, duke e mbyllur atë nëpër 4 vrima A, duke përdorur vidat dhe rondelat e furnizuara me bllqe.

Pastaj vendosni kllapat mbështetëse dhe pajisjen në versionin e integruar (duke i bllokuar ato nëpër 6 vrima B duke përdorur vida dhe rondele të furnizuara me bllqe) dhe pastaj instaloni një KUTI PANELI ESTETIKE PËR INSTALIMIN E INTEGRUAR 3.029881-3.029885 duke iu referuar udhëzimeve specifike të përfshira në vetë paketën.

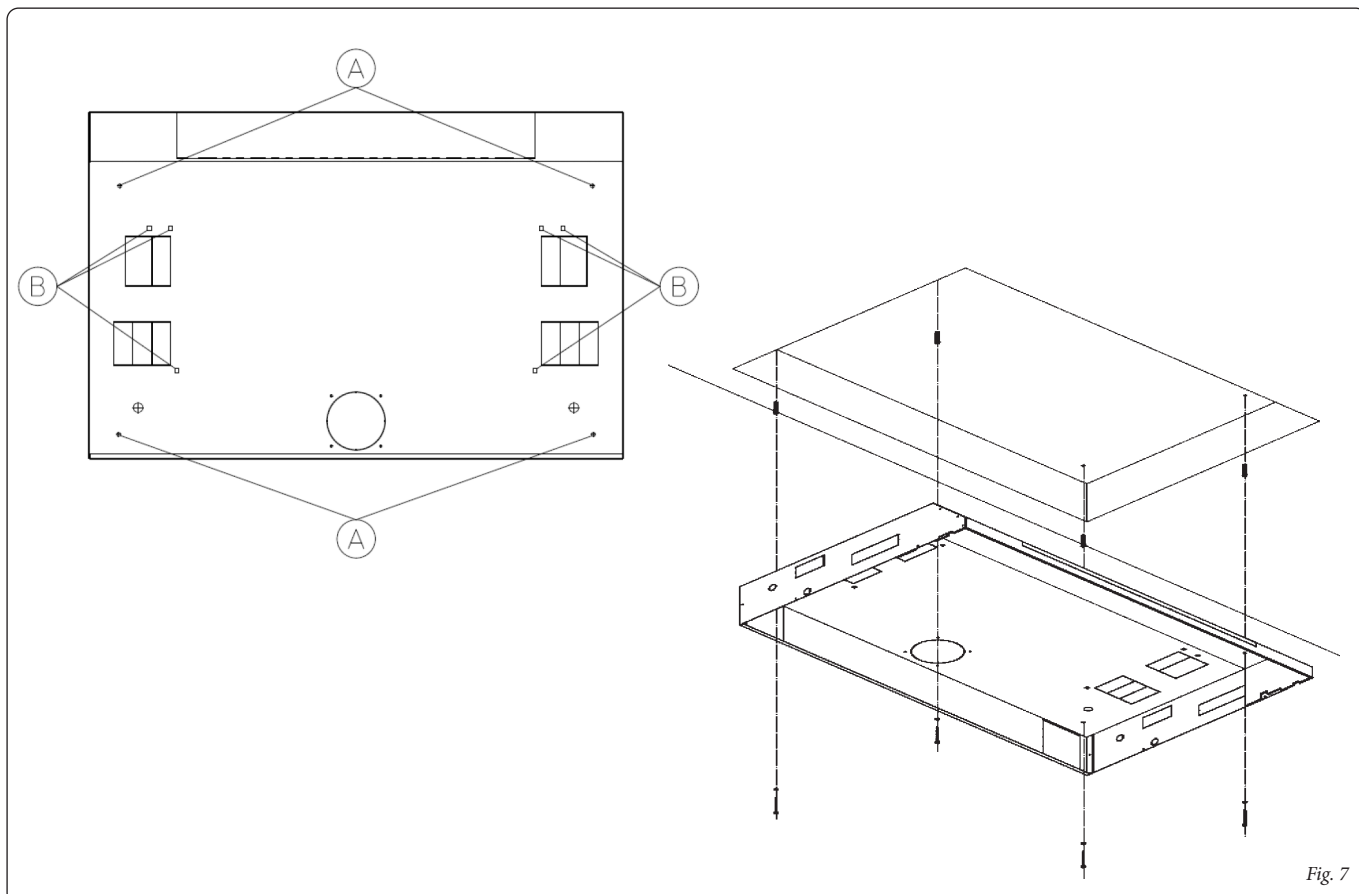


Fig. 7

INSTALIM HORIZONTAL NË TAVAN ME RRJEDHJE TË KANALIZUAR:

Hiqni pjesën e dedikuar për kalimin e kanalit të shpërndarjes duke thyer prerjen e sipërme të strukturës metalike;

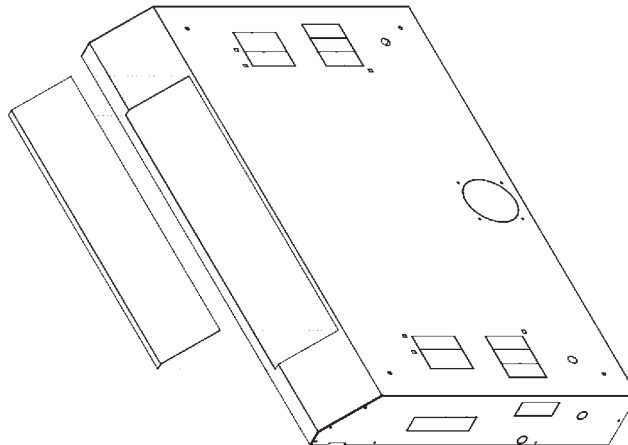
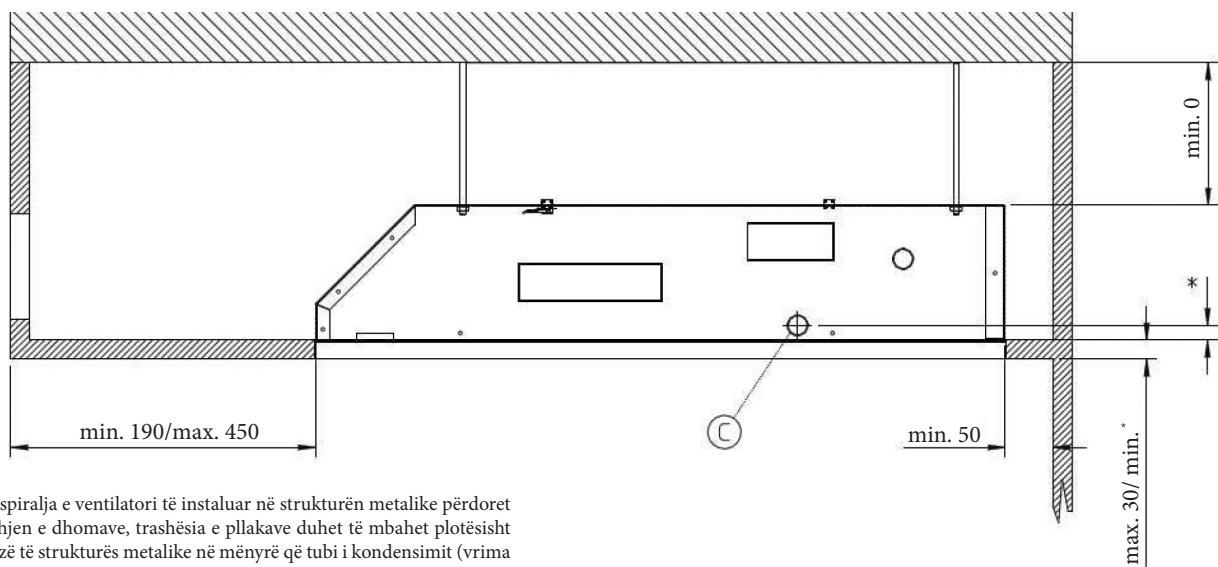


Fig. 8

Përgatitini vrimat në mur dhe tavan duke respektuar hapësirat minimale të treguara në figurë.

⚠ KUTIA E PANELIT ESTETIK PER INSTALIMIN E INTEGRUAR NË TAVAN 3.029886-3.029890 siguron mundësinë e përdorimit të gipsit me një trashësi maksimale prej 30mm.



* Nëse spiralja e ventilatori të instaluar në strukturën metalike përdoret për ftohjen e dhomave, trashësia e pllakave duhet të mbahet plotësisht nën buzë të strukturës metalike në mënyrë që tubi i kondensimit (vrime e dalje C) të ketë një prirje të mjaftueshme.

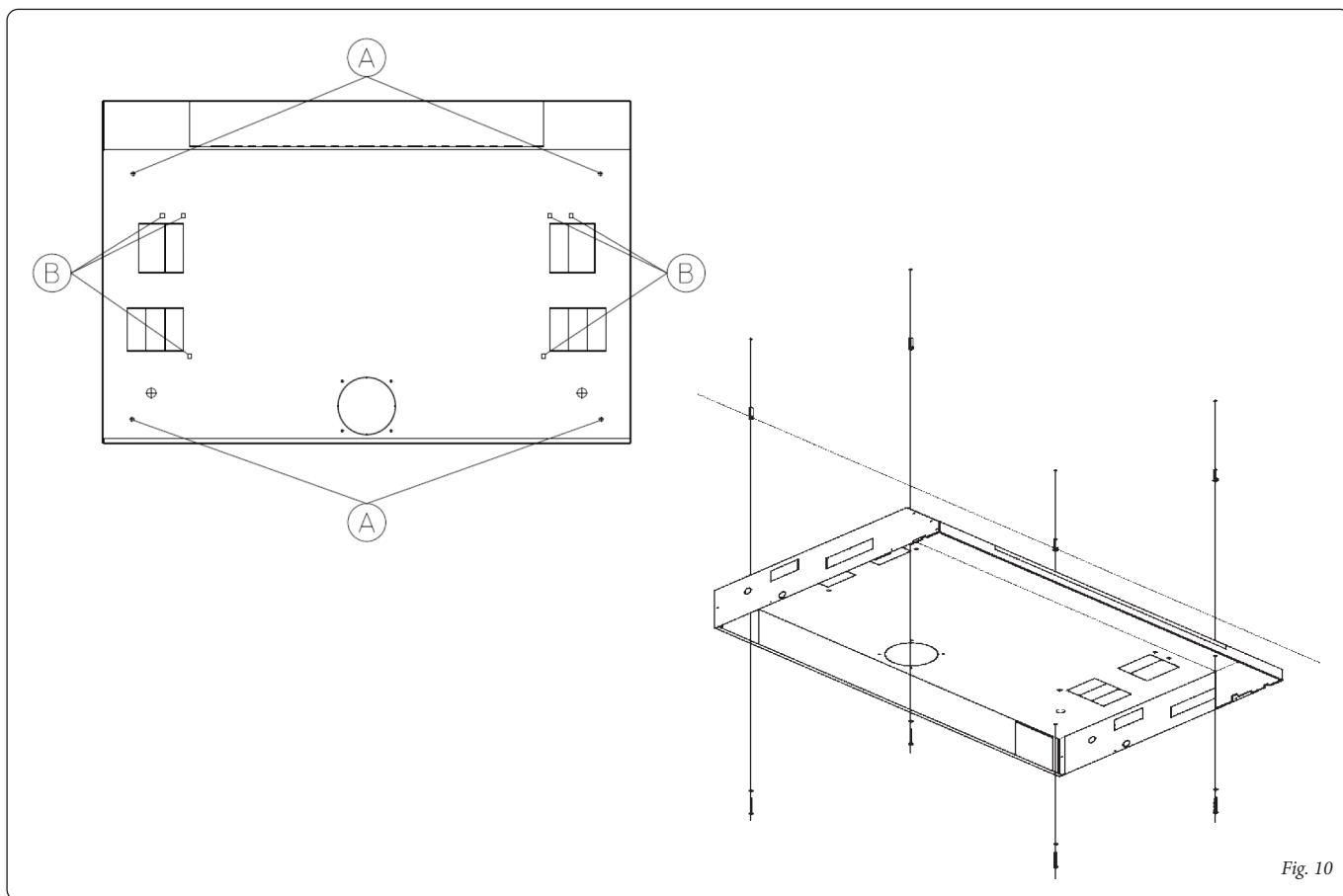
Fig. 9

NËSE STRUKTURA METALIKE ËSHTË E FIKSUAR DIREKT NË TAVAN:

Hapni në tavan 10 vrima Ø8mm në korrespondencë të hapjeve A dhe B të strukturës metalike dhe aplikoni disa blloqe në mënyrë që të mbështesin peshën e strukturës dhe të pajisjes;

Rregulloni strukturën metalike në tavan, duke e mbyllur atë nëpër 4 vrima A, duke përdorur vidat dhe rondelat e furnizuara me blloqe.

Pastaj vendosni kllapat mbështetëse dhe pajisjen në versionin e integruar (duke i bllokuar ato nëpër 6 vrima B duke përdorur vida dhe rondelë të furnizuara me blloqe), montoni një nga kutitë E KANALIT TË AJRIT TELESKOPIK 3.029851-3.029855 dhe pastaj instaloni një KUTI PANELI ESTETIKE PËR INSTALIMIN E INTEGRUAR NË TAVAN 3.029886-3.029890 duke iu referuar udhëzimeve specifike të përfshira në vetë paketën.



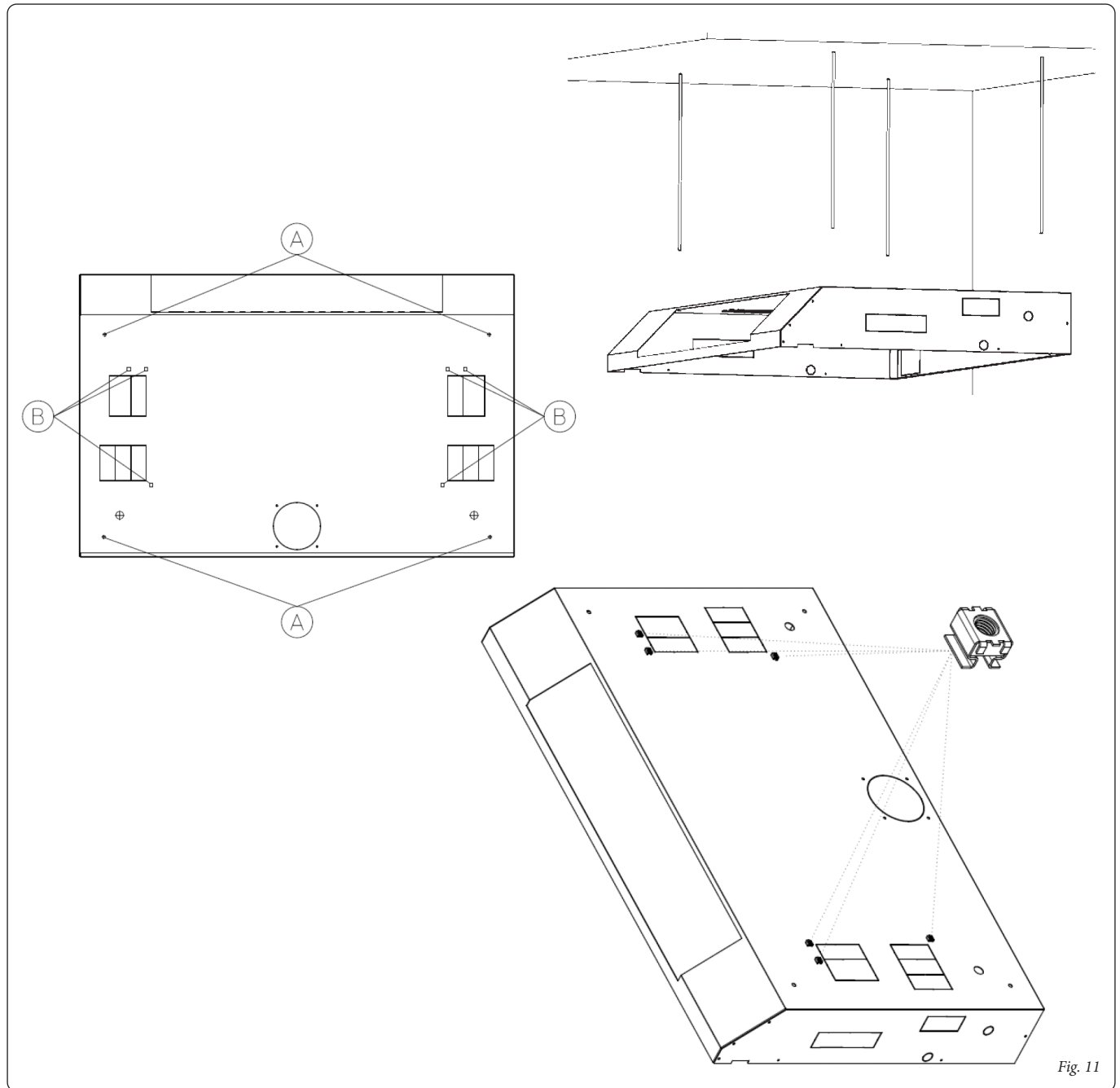
NËSE STRUKTURA METALIKE ËSHTË E FIKSUAR ME ANKORË TË SHKËPUTUR NGA TAVANI:

Hapni 4 vrima në tavanin e një diametri të përshtatshëm për kalimin e ankorave në përputhje me vrimat A të strukturës metalike;

Përshtatni 6 dado M6 të vendosura në pjesën e prapme të hapjeve B ;

Rregulloni strukturën metalike në shufrat e lidhjes, duke e mbyllur atë nëpër 4 vrima A, duke përdorur dado dhe rrondele të furnizuara me ankorat, duke u siguruar që ata të jenë në gjendje të mbështesin peshën e strukturës dhe të pajisjes.

Pastaj vendosni kllapat mbështetëse dhe pajisjen në versionin e integruar (duke i bllokuar ato nëpër 6 vrima B duke përdorur vida, rrondele elastike Grower dhe rrondelet e furnizuara me kutinë), montoni një nga kutitë E KANALIT TË AJRIT TELESKOPIK 3.029851-3.029855 dhe pastaj instaloni një KUTI PANELI ESTETIKE PËR INSTALIMIN E INTEGRUAR NË TAVAN 3.029886-3.029890 duke iu referuar udhëzimeve specifike të përfshira në vetë paketën.



VENDOSJA E LIDHJEVE HIDRAULIKE DHE ELEKTRIKE:

Në strukturën metalike ka pre-shkurtime në përputhje me lidhjet hidraulike dhe elektrike (që vijnë nga tavanin, anash ose poshtë) të pajisjes, pavarësisht nëse janë në konfigurim me lidhjet në të djathtë ose të majtë. Prishni pre-shkurtimeve e nevojshme për kalimin e tubave dhe kablove elektrike.

ОБЩИ ПРЕПОРЪКИ.

Тези инструкции представляват неразделна част от ръководството за уреда, в който се монтира комплектът. Правете справки в това ръководство относно ОБЩИТЕ ПРЕПОРЪКИ и ОСНОВНИТЕ ПРАВИЛА ЗА БЕЗОПАСНОСТ.

Монтирането трябва да се извърши от квалифициран персонал, притежаващ необходимите ЛИЧНИ ПРЕДПАЗНИ СРЕДСТВА.

За бързо и правилно монтиране на компонентите изпълнете процедурите, описани в различните параграфи.

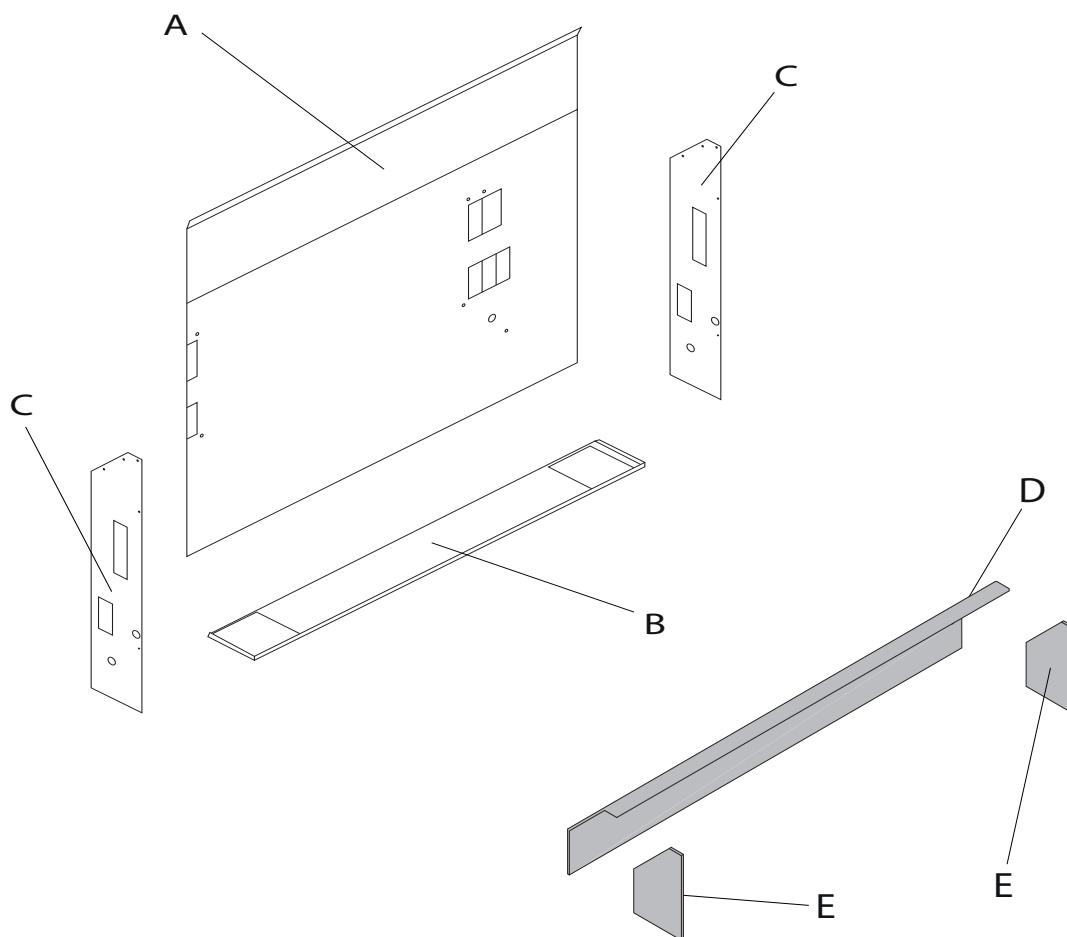
СЪДЪРЖАНИЕ НА ДОСТАВКАТА:

Комплектът се състои от:

- Ламаринен гръб
- Ламаринена основа
- Ламаринена страница
- Изолация на гръба на касетата за вграждане

- Странични изолационни елементи за касетата за вграждане
- Скрепителни болтове
- Лист с инструкции

ВНИМАНИЕ: Този комплект се получава разглобен и трябва да се слобии по време на монтажа.



Състав на комплекта:

| Реф. | Кол.во | Описание |
|------|--------|---|
| A | 1 | Ламаринен гръб |
| B | 1 | Ламаринена основа |
| C | 2 | Ламаринена страница |
| D | 1 | Изолация на гръба на касетата за вграждане |
| E | 2 | Странична изолация за касетата за вграждане |

НАЧИН НА МОНТИРАНЕ:

Комплектът може да се монтира както:

- вертикално с хоризонтално свободно подаване
- хоризонтално с вертикално свободно подаване
- хоризонтално в окачен таван с подаване във въздуховод

ПОДГОТВИТЕЛНИ ОПЕРАЦИИ ЗА МОНТАЖА:

За да монтирате уреда, трябва да подготвите стената или тавана/окачения таван за поставяне на касетата за вграждане.

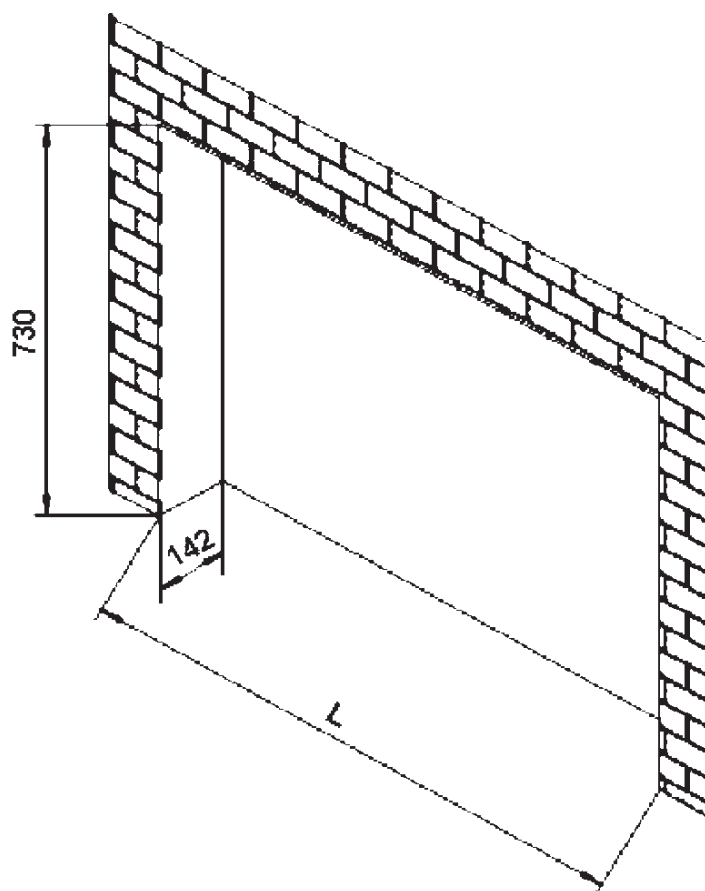
ВНИМАНИЕ: Проверете дали стената или таванът/окаченият таван могат да издържат тежестта на уреда.

Хоризонталният монтаж в окачен таван с подаване във въздуховод предвижда два начина на монтиране:

- директно към тавана
- с анкерирани крепежни елементи, отделени от тавана

ВНИМАНИЕ: Проверете дали участъкът от стената или таванът/окаченият таван не се засича с носещи конструктивни елементи, тръби или електропроводи.

| Уред, за който е предназначен комплектът | Код | L (размерите са посочени в милиметри) |
|--|----------|---------------------------------------|
| HYDRO IN 200 | 3.029841 | 740 |
| HYDRO IN 400 | 3.029842 | 940 |
| HYDRO IN 600 | 3.029843 | 1140 |
| HYDRO IN 800 | 3.029844 | 1340 |
| HYDRO IN 1000 | 3.029845 | 1540 |



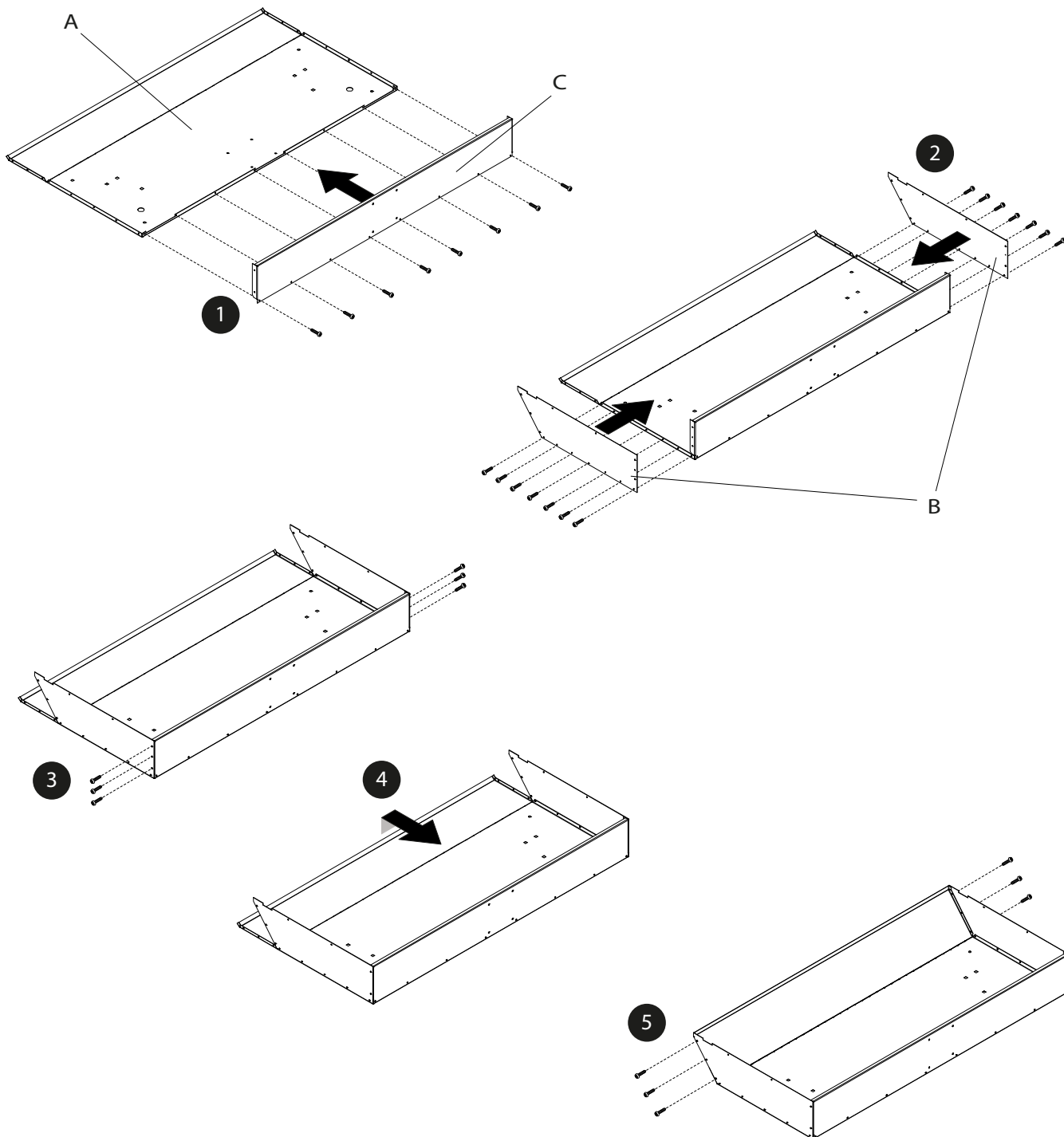
Фиг. 2

СГЛОБЯВАНЕ НА КОМПОНЕНТИТЕ:

Касетата се получава разглобена и трябва да се сглоби по време на монтажа.

Преди да пристъпите към монтажа, трябва да сглобите частите на касетата за вграждане.

| Реф. | Кол.во | Описание |
|------|--------|---------------------|
| A | 1 | Ламаринен гръб |
| B | 1 | Ламаринена основа |
| C | 2 | Ламаринена страница |



Фиг. 3

ПРЕДВАРИТЕЛНО ПРОРЯЗАНИ ЧАСТИ:

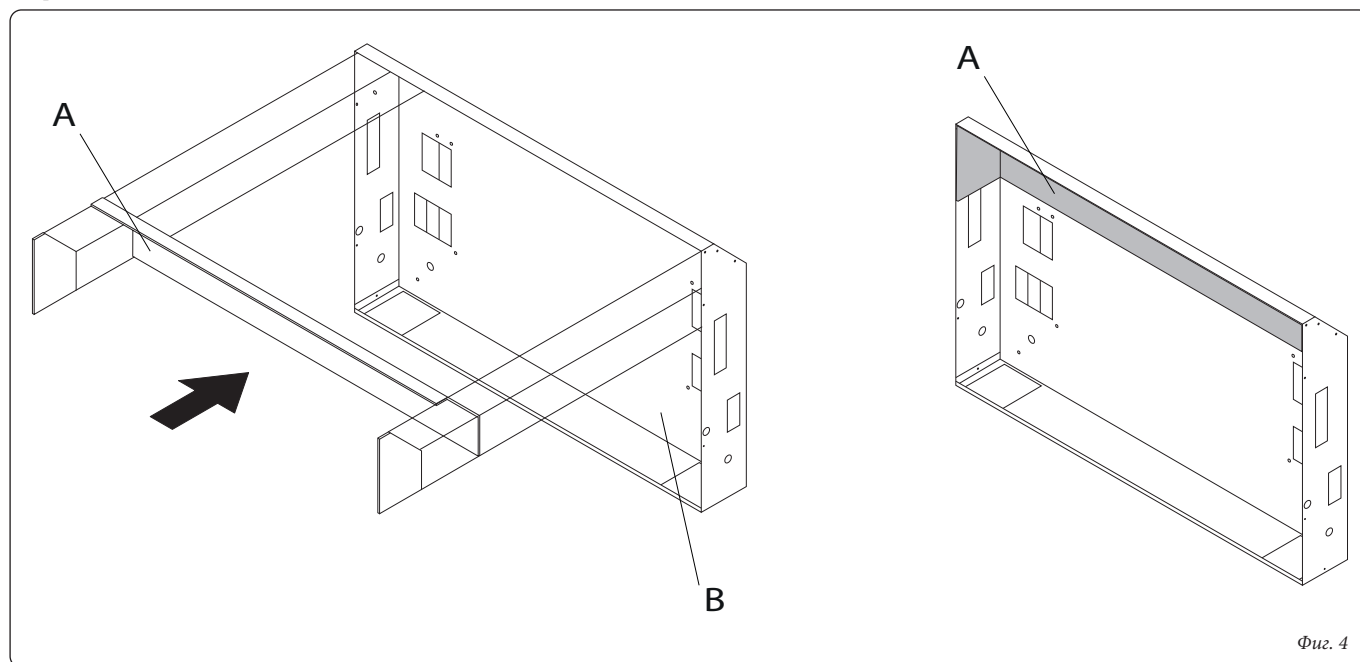
В металната конструкция са предвидени предварителни прорязвания при хидравличните и електрическите връзки на уреда. Отчупете предварително прорязаните части, необходими за прокарване на тръбите и електрическите кабели.

- Откачете частта, където трябва да преминават връзките, като отчупите предварително прорязаните части.

ИЗОЛАЦИИ:

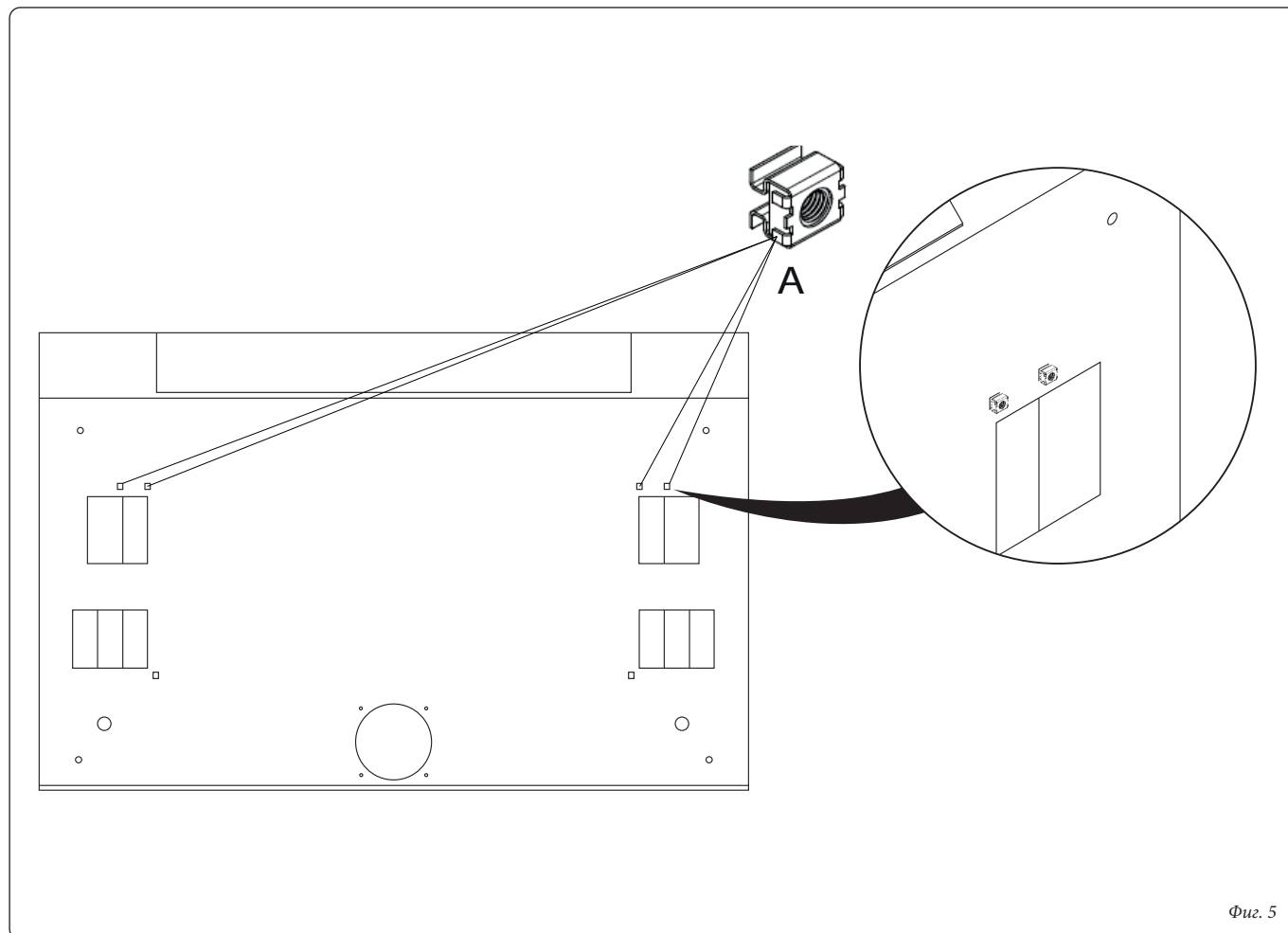
- Поставете изоляциите, включени в доставката (А), върху касетата за вграждане (В).

ВНИМАНИЕ: Изоляциите не трябва да се поставят при монтиране на касета с подаване във въздуховод.



КАСЕТЪЧНИ ГАЙКИ:

- Поставете касетъчните гайки М6 в задната част на касетата за вграждане, в специалните отвори за тази цел (А).

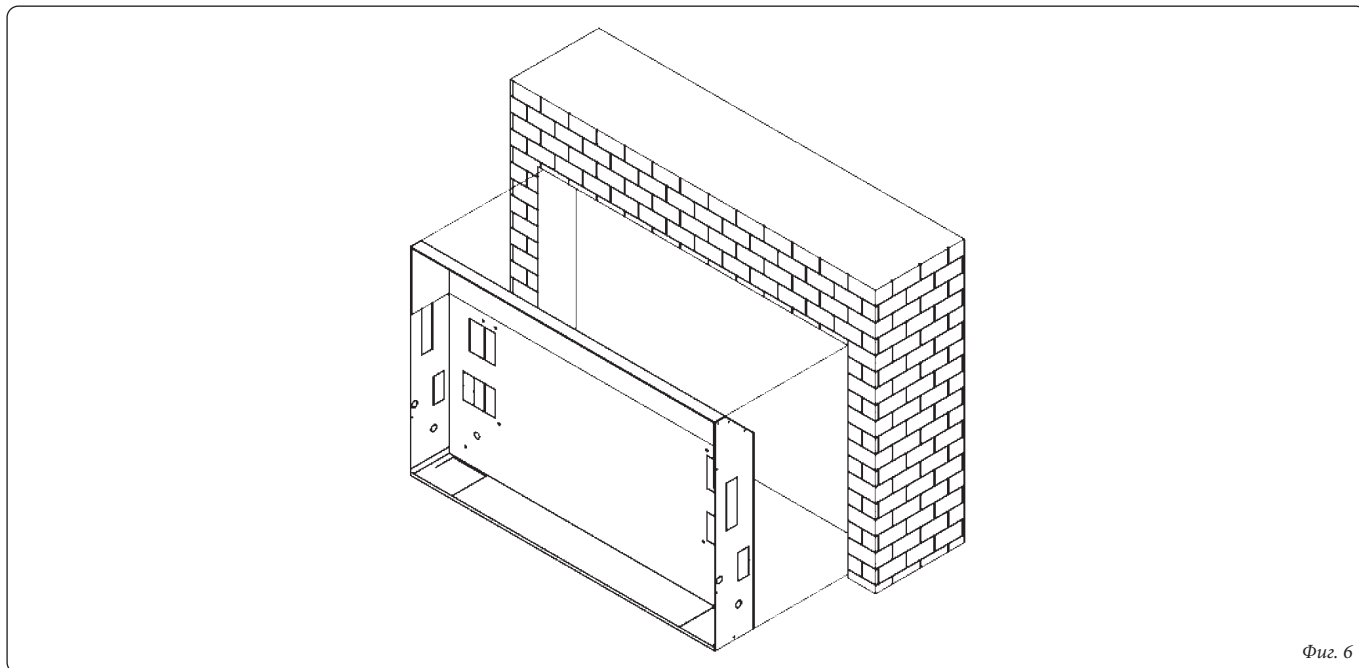


ВЕРТИКАЛЕН ВГРАДЕН МОНТАЖ СЪС СВОБодно ХОРИЗОНТАЛНО ВЪЗДУХОПОДАВАНЕ:

Направете отвор в стената, може и на нивото на пода, с минимални размери: височина 730mm, дълбочина 142mm и дължина L (виж таблицата);

фиксирайте добре металната конструкция към стената.

След това монтирайте опорните планки на уреда, уреда във версия за вграждане и един КОМПЛЕКТ ДЕКОРАТИВЕН ПАНЕЛ ЗА ВГРАДЕН МОНТАЖ 3.029881-3.029885 съгласно дадените с комплекта инструкции.



Фиг. 6

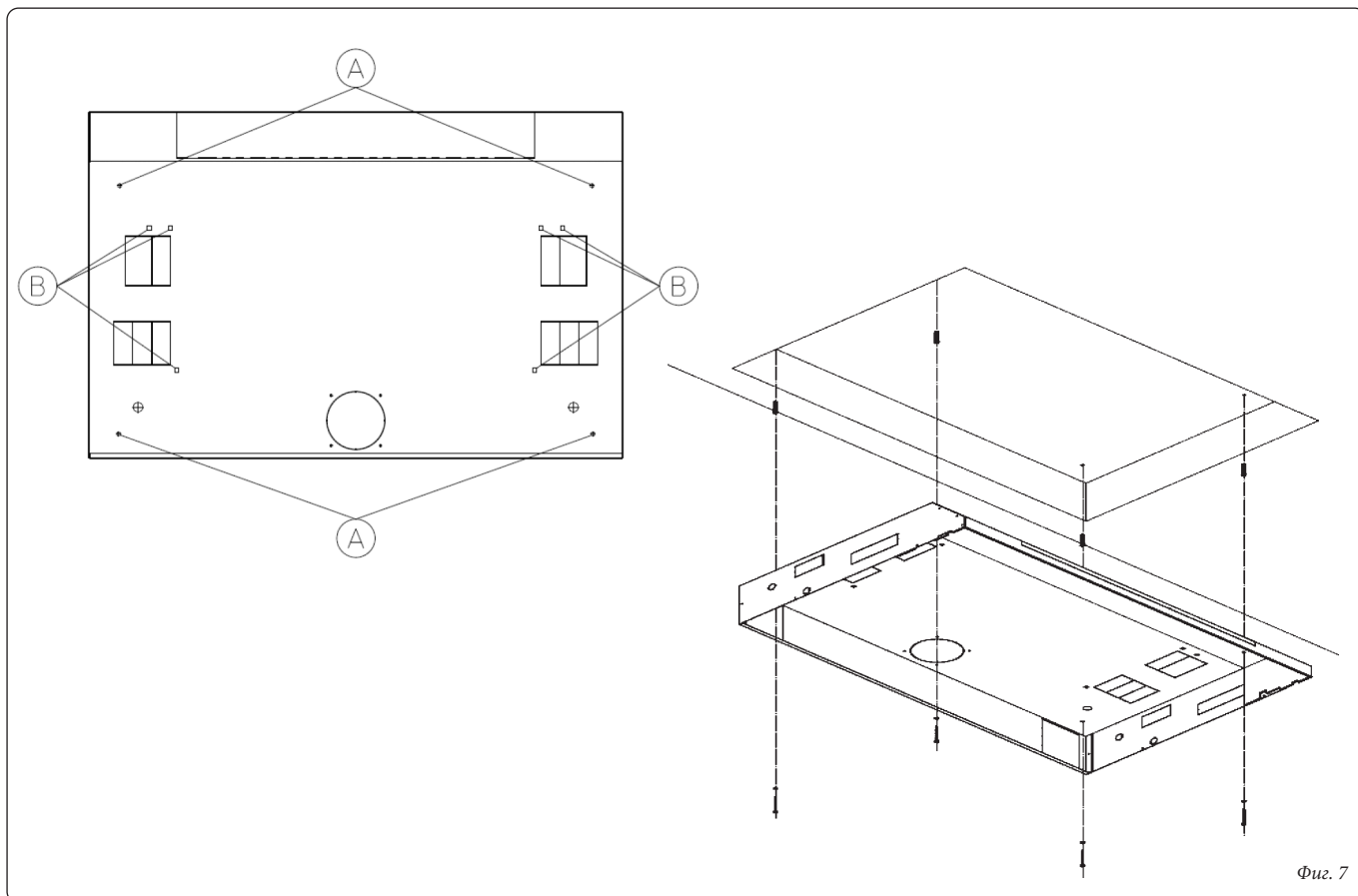
ХОРИЗОНТАЛЕН ВГРАДЕН МОНТАЖ СЪС СВОБодно ВЕРТИКАЛНО ВЪЗДУХОПОДАВАНЕ:

Направете отвор с минимални размери височина 142mm, ширина 730mm и дължина L (виж таблицата) в тавана;

направете 10 отвора Ø8 mm в тавана, съответстващи на отвори А и В на металната конструкция, и поставете дюбели, които може да издържат теглото на конструкцията и уреда;

фиксирайте металната конструкция към тавана посредством 4-те отвора А с помощта на винтовете и шайбите, окомплектоващи дюбелите.

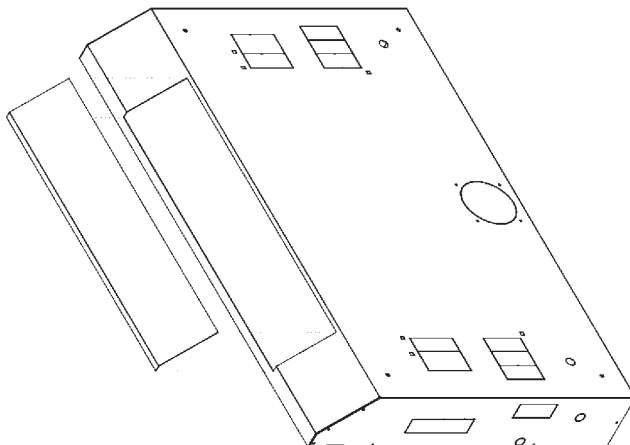
След това монтирайте опорните планки и уреда във версия за вграждане (като ги фиксирайте през 6-те отвора В с помощта на винтовете и шайбите, доставени заедно с дюбелите), след което - един КОМПЛЕКТ ДЕКОРАТИВЕН ПАНЕЛ ЗА ВГРАДЕН МОНТАЖ 3.029881-3.029885 съгласно дадените с комплекта инструкции.



Фиг. 7

ХОРИЗОНТАЛЕН МОНТАЖ В ОКАЧЕН ТАВАН С ПОДАВАНЕ ВЪВ ВЪЗДУХОВОД:

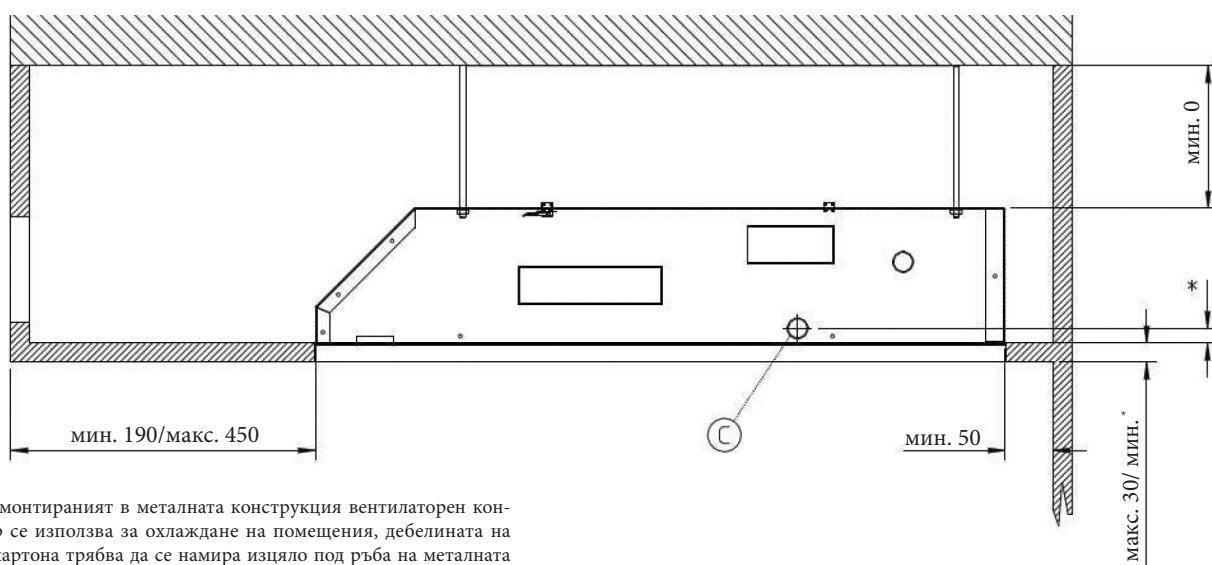
Откачете частта, където трябва да преминава въздуховодът, като отчупите горната предварително прорязана част на металната конструкция;



Фиг. 8

направете отвори в стената и в окачения таван, като спазвате минималните отстояния, показани на фигурата.

⚠ КОМПЛЕКТЪТ ДЕКОРАТИВЕН ПАНЕЛ ЗА ТАВАНЕН ВГРАДЕН МОНТАЖ 3.029886-3.029890 предвижда възможността за използване на гипскартон с максимална дебелина от 30mm.



* Ако монтираният в металната конструкция вентилаторен конвектор се използва за охлаждане на помещения, дебелината на гипскартона трябва да се намира изцяло под ръба на металната конструкция, така че тръбата за отвеждане на конденз (изходен отвор С) да е достатъчно наклонена.

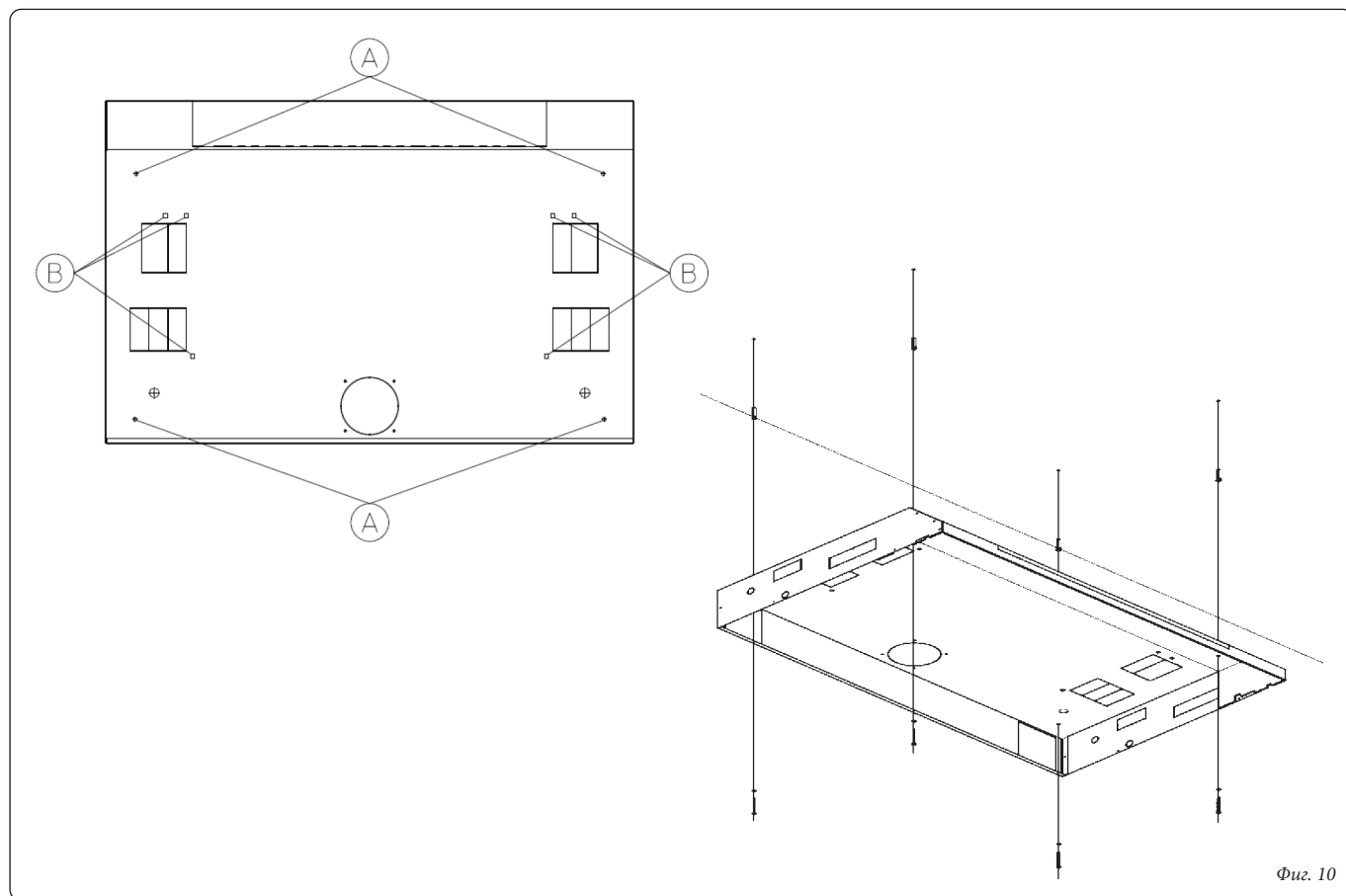
Фиг. 9

ПРИ ФИКСИРАНЕ НА МЕТАЛНАТА КОНСТРУКЦИЯ ДИРЕКТНО КЪМ ТАВАНА:

Направете 10 отвора $\varnothing 8\text{mm}$ mm в тавана при отвори А и В на металната конструкция и поставете дюбели, които може да издържат теглото на конструкцията и уреда;

фиксирайте металната конструкция към тавана посредством 4-те отвора А с помощта на винтовете и шайбите, окомплектоващи дюбелите.

След това монтирайте опорните планки и уреда във версия за вграждане (като ги фиксирате през 6-те отвора В с помощта на винтовете и шайбите, доставени заедно с дюбелите), монтирайте един от комплектите ТЕЛЕСКОПИЧЕН ВЪЗДУХОВОД 3.029851-3.029855, и накрая - един КОМПЛЕКТ ДЕКОРАТИВЕН ПАНЕЛ ЗА ТАВАНЕН ВГРАДЕН МОНТАЖ 3.029886-3.029890 съгласно дадените с комплекта инструкции.



АКО МЕТАЛНАТА КОНСТРУКЦИЯ СЕ ФИКСИРА С АНКЕРИРАНИ КРЕПЕЖНИ ЕЛЕМЕНТИ, ОТДЕЛЕНИ ОТ ТАВАНА:

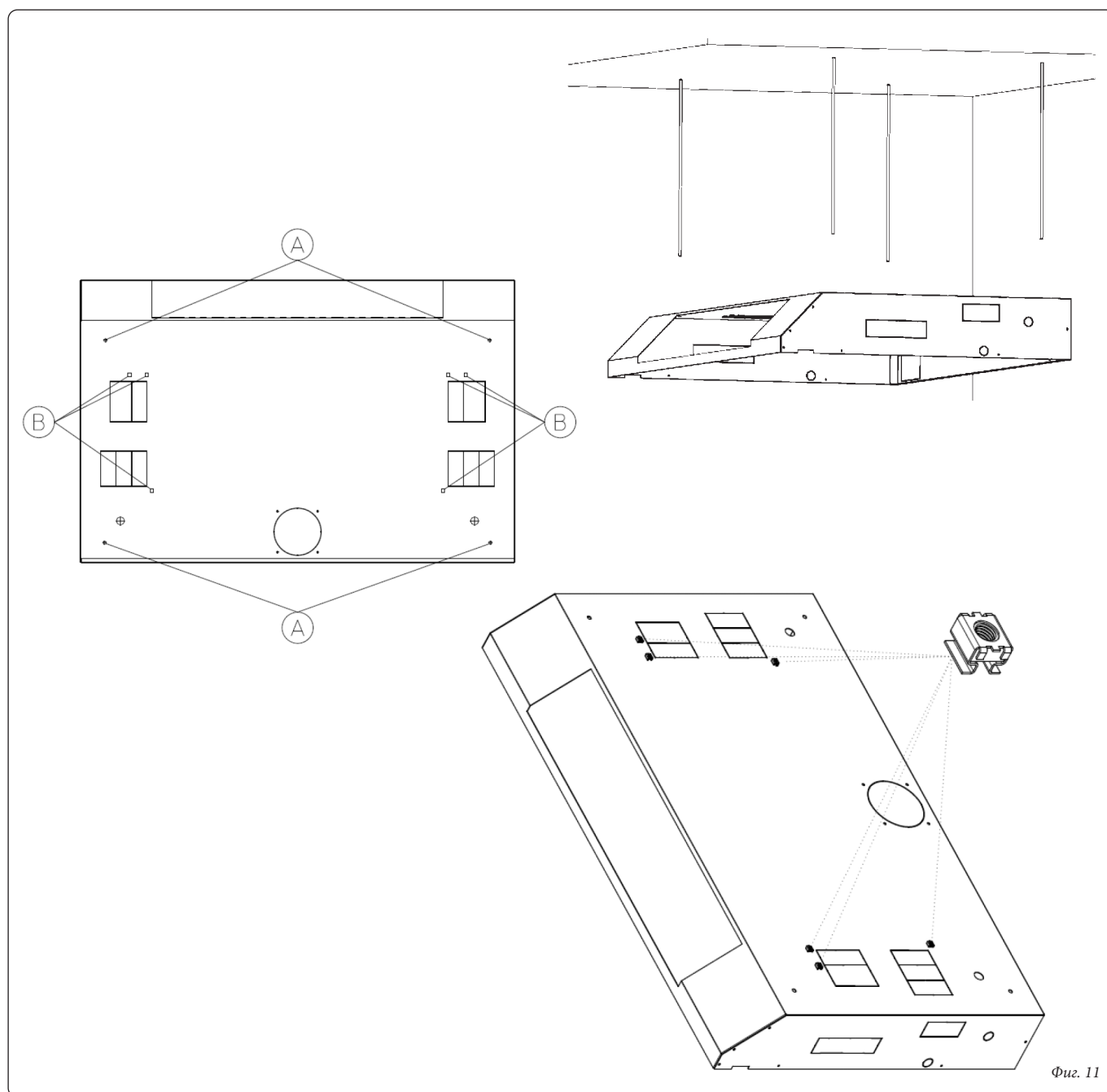
Направете 4 отвора в тавана с диаметър, подходящ за преминаване на крепежните елементи на отвори А на металната конструкция;

монтирайте 6-те касетъчни гайки М6, които са част от стандартната доставка, от задната страна на отвори В;

фиксирайте металната конструкция към окачвачите, като я закрепите към крепежните елементи през 4-те отвора А с помощта на гайките и

шайбите, които са част от стандартната доставка, и проверете дали може да издържат теглото на конструкцията и на уреда.

След това монтирайте опорните планки и уреда във версия за вграждане (като ги фиксирате през 6-те отвора В с помощта на болтовете, федер шайбите Grower и шайбите, които са част от стандартната доставка), монтирайте един от комплектите ТЕЛЕСКОПИЧЕН ВЪЗДУХОВОД 3.029851-3.029855, и накрая - един КОМПЛЕКТ ДЕКОРАТИВЕН ПАНЕЛ ЗА ТАВАННО ВГРАЖДАНЕ 3.029886-3.029890 съгласно дадените с комплекта инструкции.



ОСИГУРЯВАНЕ НА ТРЪБНИ И ЕЛЕКТРИЧЕСКИ ВРЪЗКИ:

В металната конструкция са предвидени предварително прорязани части за тръбни и електрически връзки (от тавана, странично или отдолу) на уреда, независимо от това дали връзките са в дясна или лява конфигурация. Отчупете предварително прорязаните части, необходими за прокарване на тръбите и електрическите кабели.

GENERAL WARNINGS.

This instruction is an integral part of the booklet of the appliance on which the KIT is installed. Please refer to this booklet for GENERAL WARNINGS and CRUCIAL SAFETY RULES.

Installation must be carried out by qualified personnel equipped with the necessary PERSONAL PROTECTIVE EQUIPMENT.

For a rapid and right assembly of the components follow carefully the sequences described in the various sections.

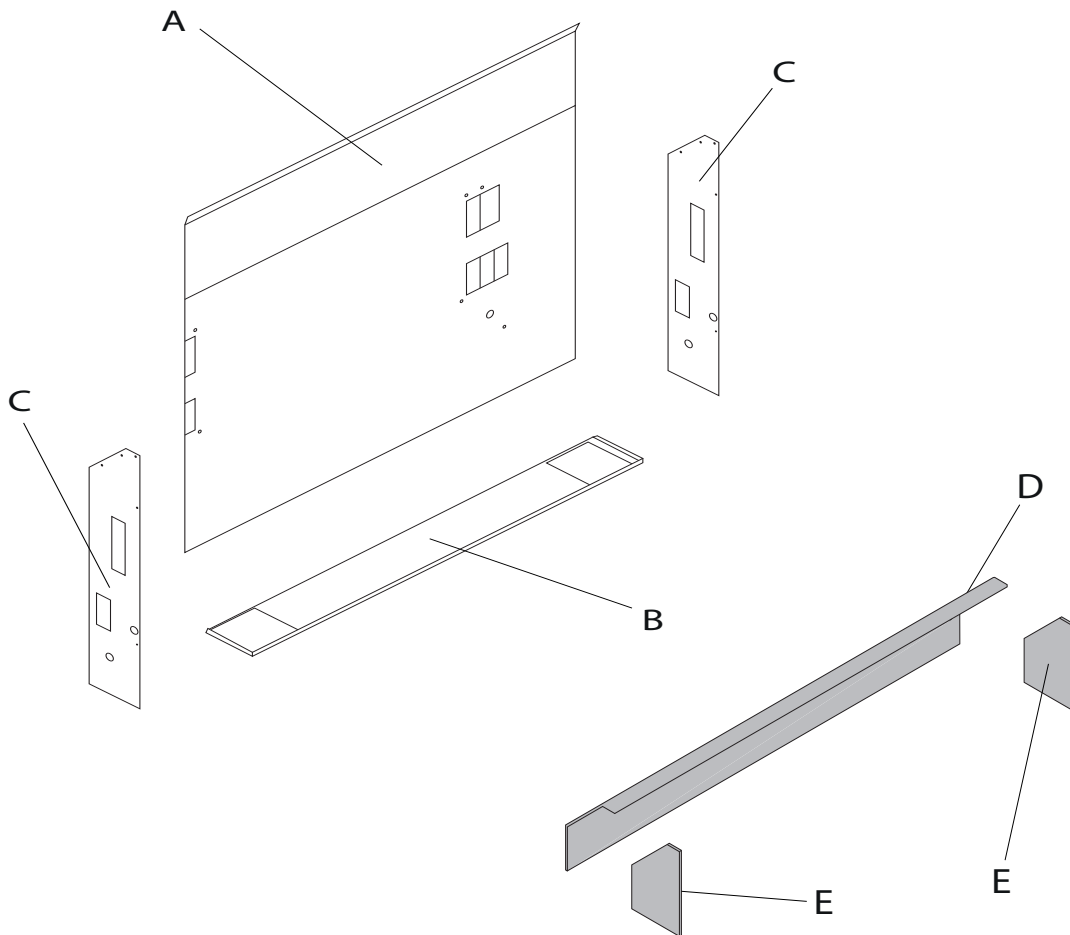
STANDARD SUPPLY:

The kit consist of:

- Sheet metal backrest
- Sheet metal base
- Sheet metal shoulders
- Formwork back insulation

- Formwork side insulation
- Fixing screws
- Instruction sheet

ATTENTION: The formwork arrives disassembled, to be assembled during installation.



Kit composition:

| Rif | Qty | Description |
|-----|-----|--------------------------|
| A | 1 | Sheet metal backrest |
| B | 1 | Sheet metal base |
| C | 2 | Sheet metal shoulders |
| D | 1 | Formwork back insulation |
| E | 2 | Formwork side insulation |

Fig. 1

INSTALLATION MODE:

The kit can be installed in position:

- vertical with horizontal air flow direction
- horizontal with vertical air flow direction
- horizontal above false ceiling with ducted air flow outlet

Ducted above false ceiling horizontal installation is available in two options:

- close to ceiling
- above false ceiling with distancers from ceiling

INSTALLATION ARRANGEMENT:

For metal casing installation get ready the wall concealing or false ceiling.

ATTENTION: Make sure that the support wall or ceiling are able to support the weight of the appliance.

ATTENTION: Make sure that the wall or ceiling are not crossed by pipelines, load-bearing construction elements or power lines.

| Destination appliance | Code | L (measures in millimetres) |
|-----------------------|----------|-----------------------------|
| HYDRO IN 200 | 3.029841 | 740 |
| HYDRO IN 400 | 3.029842 | 940 |
| HYDRO IN 600 | 3.029843 | 1140 |
| HYDRO IN 800 | 3.029844 | 1340 |
| HYDRO IN 1000 | 3.029845 | 1540 |

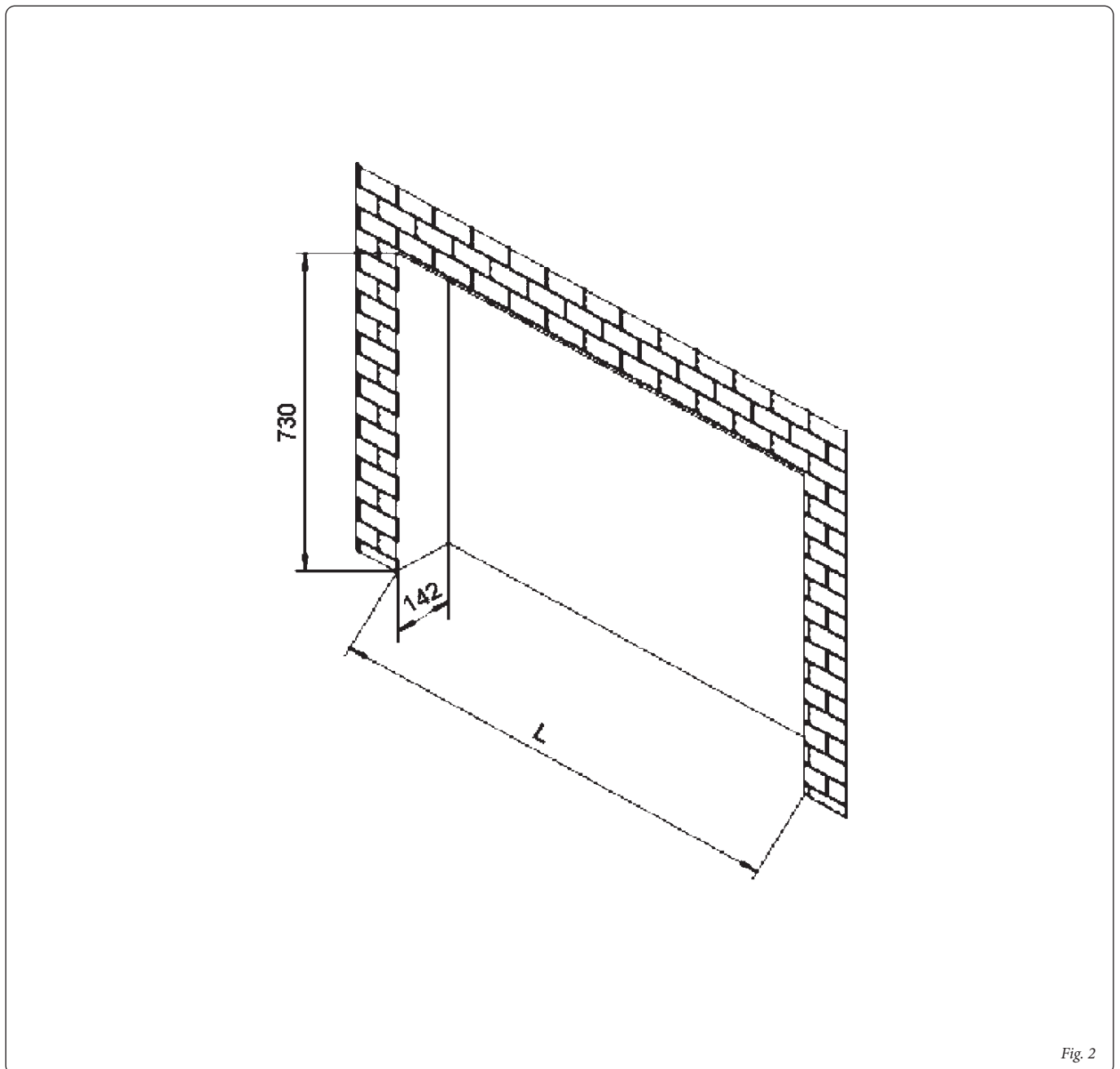


Fig. 2

COMPONENT ASSEMBLY:

The formwork arrives disassembled, to be assembled during installation.

The formwork components must be assembled before installation.

| Rif | Qty | Description |
|-----|-----|----------------------|
| A | 1 | Schienale in lamiera |
| B | 1 | Basamento in lamiera |
| C | 2 | Spalla in lamiera |

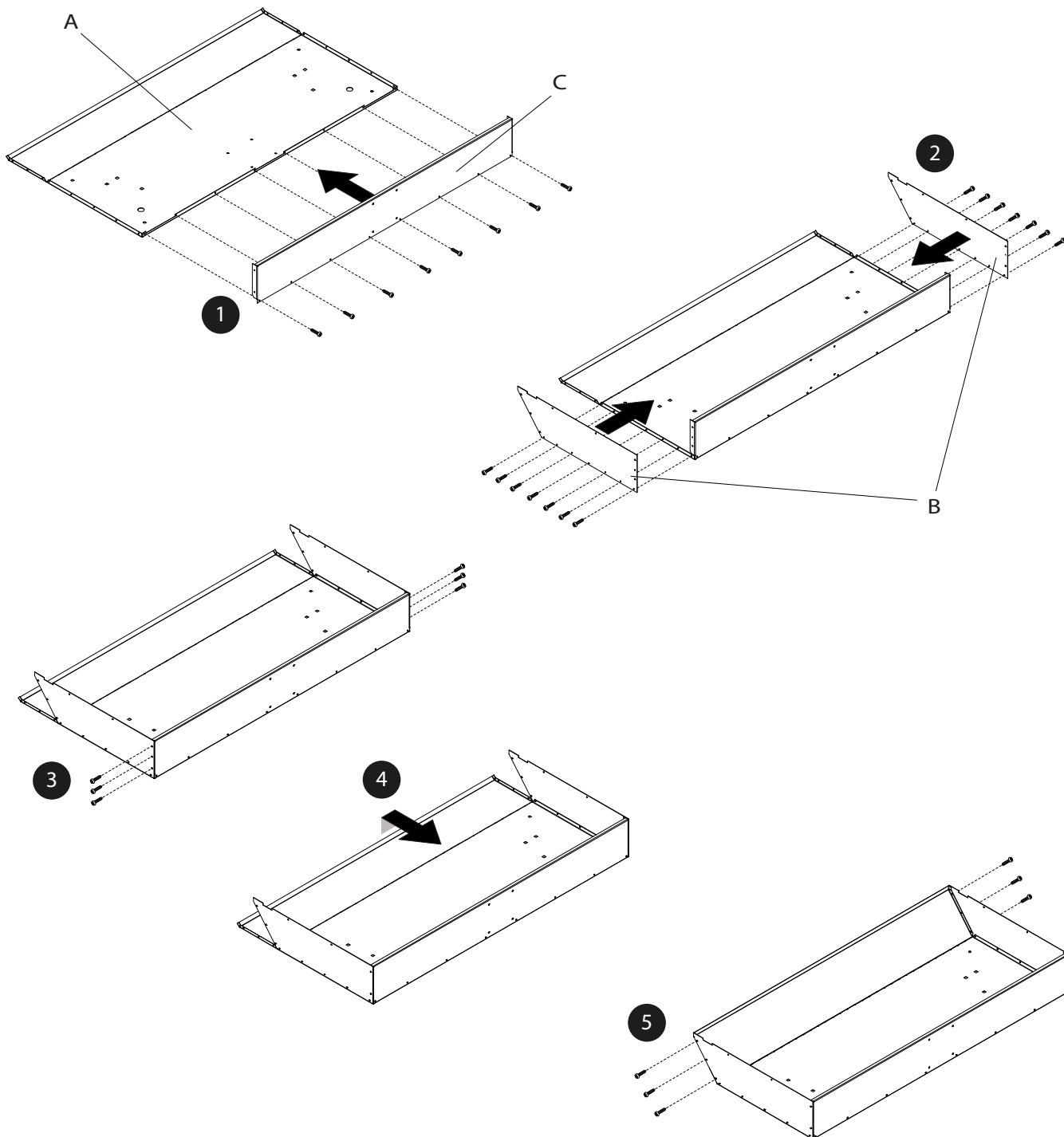


Fig. 3

PRE-CUT LINES:

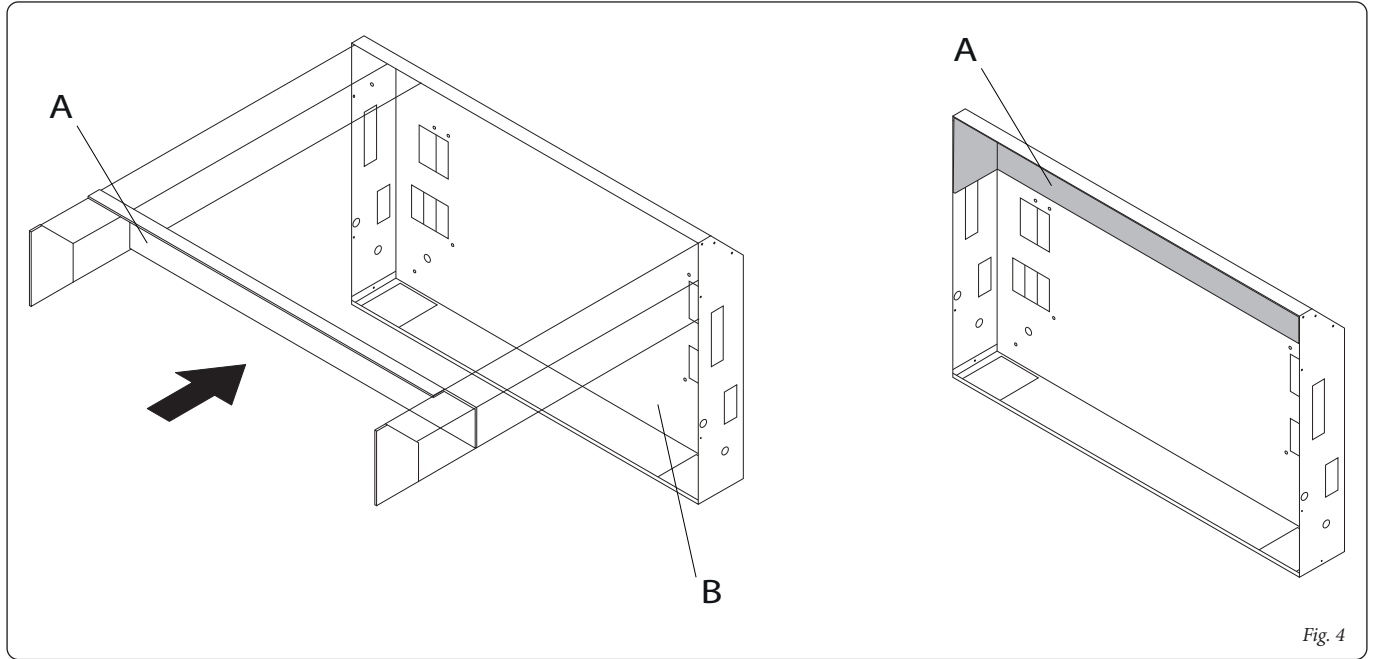
The metal casing is equipped with pre-cuts in correspondence with the hydraulic and electrical connections of the appliance. Break the pre-cut necessary for through of pipes and electric cables.

- detach the part intended for the passage of the connections by breaking the pre-cuts.

INSULATING:

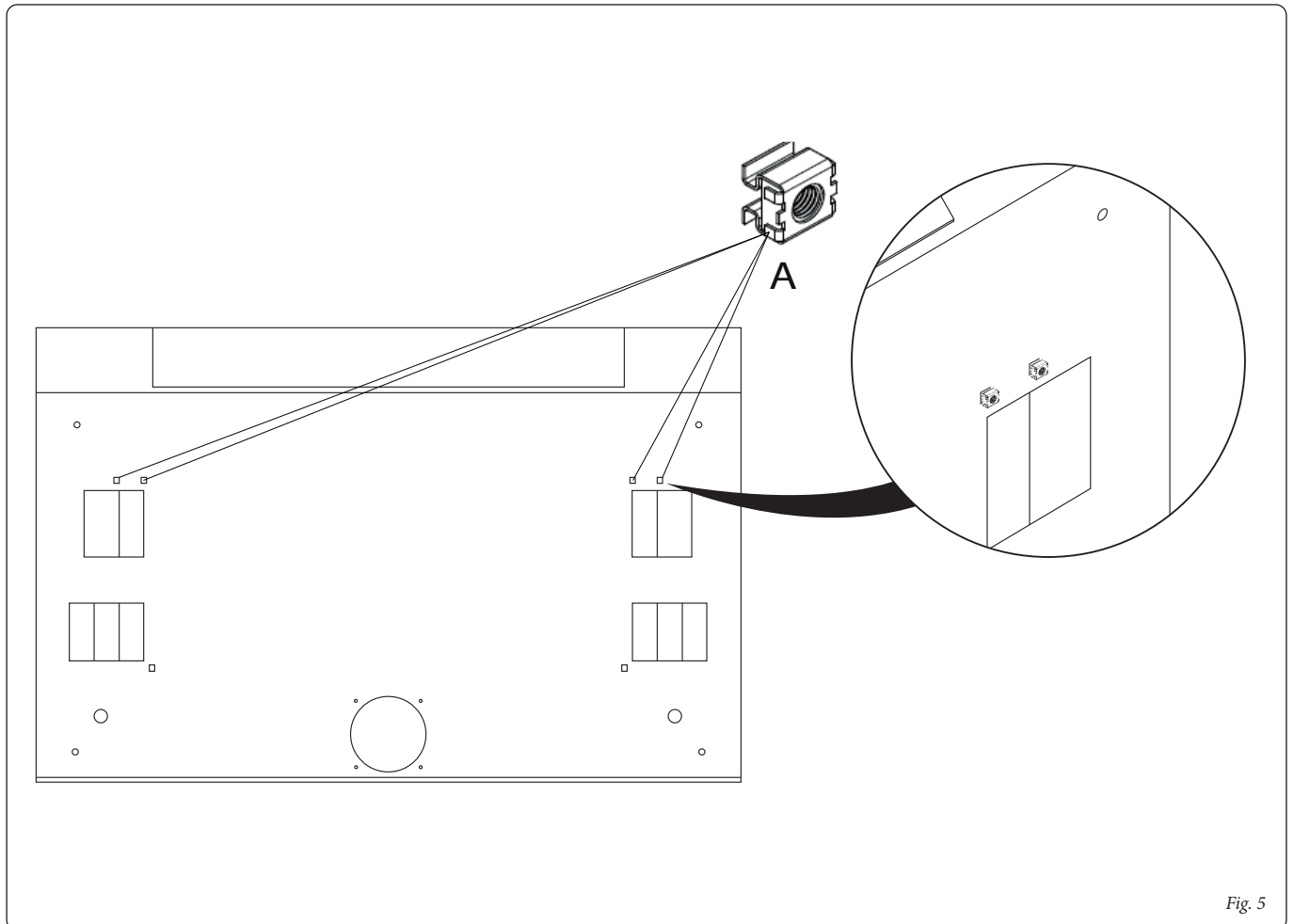
- Apply the supplied insulation (A) on the formwork (B).

ATTENTION: Insulation must not be applied when installing the metal case in the ducted air flow mode.



CAGE NUTS:

- Apply the cage nuts M6 in the rear part of the formwork in the appropriate insertion holes (A).



RECESSED VERTICAL INSTALLATION WITH HORIZONTAL FREE DELIVERY:

On the wall, even at floor level, make a hole with a minimum height of 730mm, depth 142mm and length L (see table);

Adequately fix the metal structure to the wall.

Then install the appliance support brackets, the recessed version appliance and a DECORATIVE PANEL KIT FOR RECESSED INSTALLATION 3.029881-3.029885 by referring to the specific instructions contained in the kit.

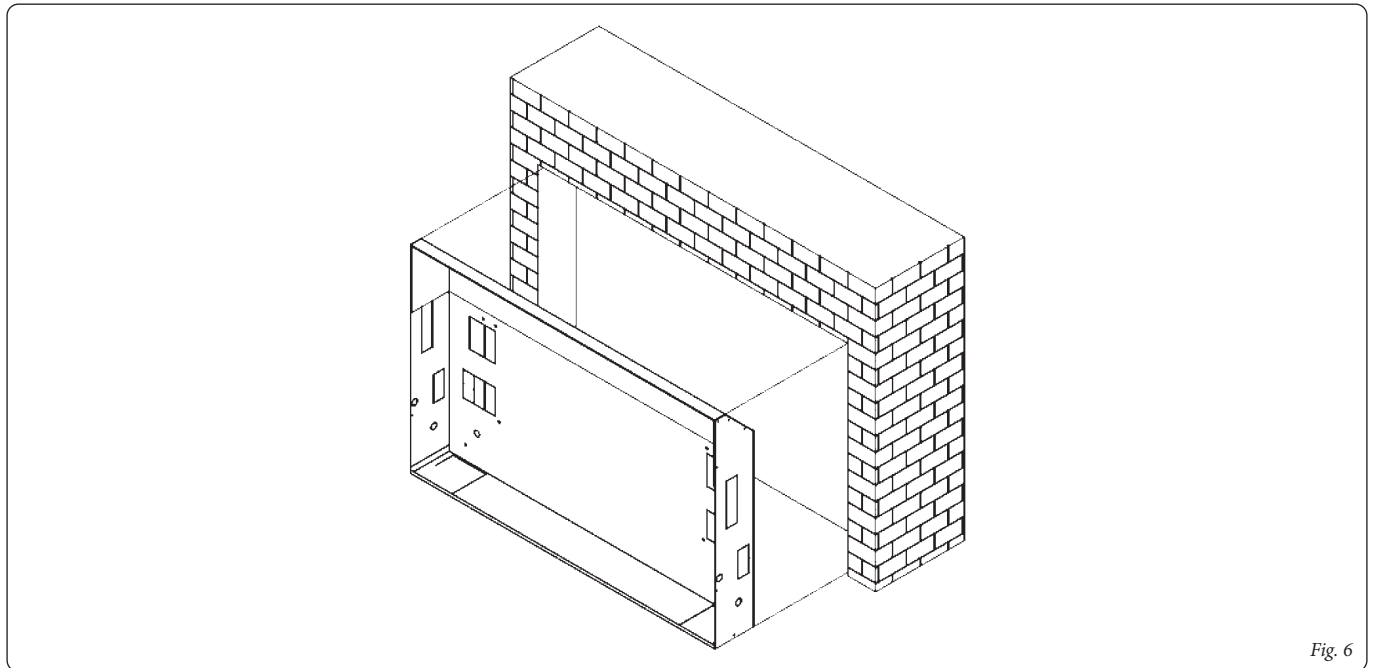


Fig. 6

RECESSED HORIZONTAL INSTALLATION WITH VERTICAL FREE DELIVERY:

On the ceiling, make a hole with a minimum height of 142mm, width 730mm and length L (see table);

Make 10 Ø8 mm holes on the ceiling at the openings A and B of the metal structure and apply dowels able to support the weight of the structure and of the appliance;

Fasten the metal structure to the ceiling, lock it through the 4 A holes by using the screws and washers supplied with the dowels.

Then install the support brackets and the recessed version appliance (locking them with the 6 B holes and by using the screws and washers supplied with the dowels) and then install a DECORATIVE PANEL KIT FOR RECESSED INSTALLATION 3.029881-3.029885 by referring to the specific instructions contained in the kit.

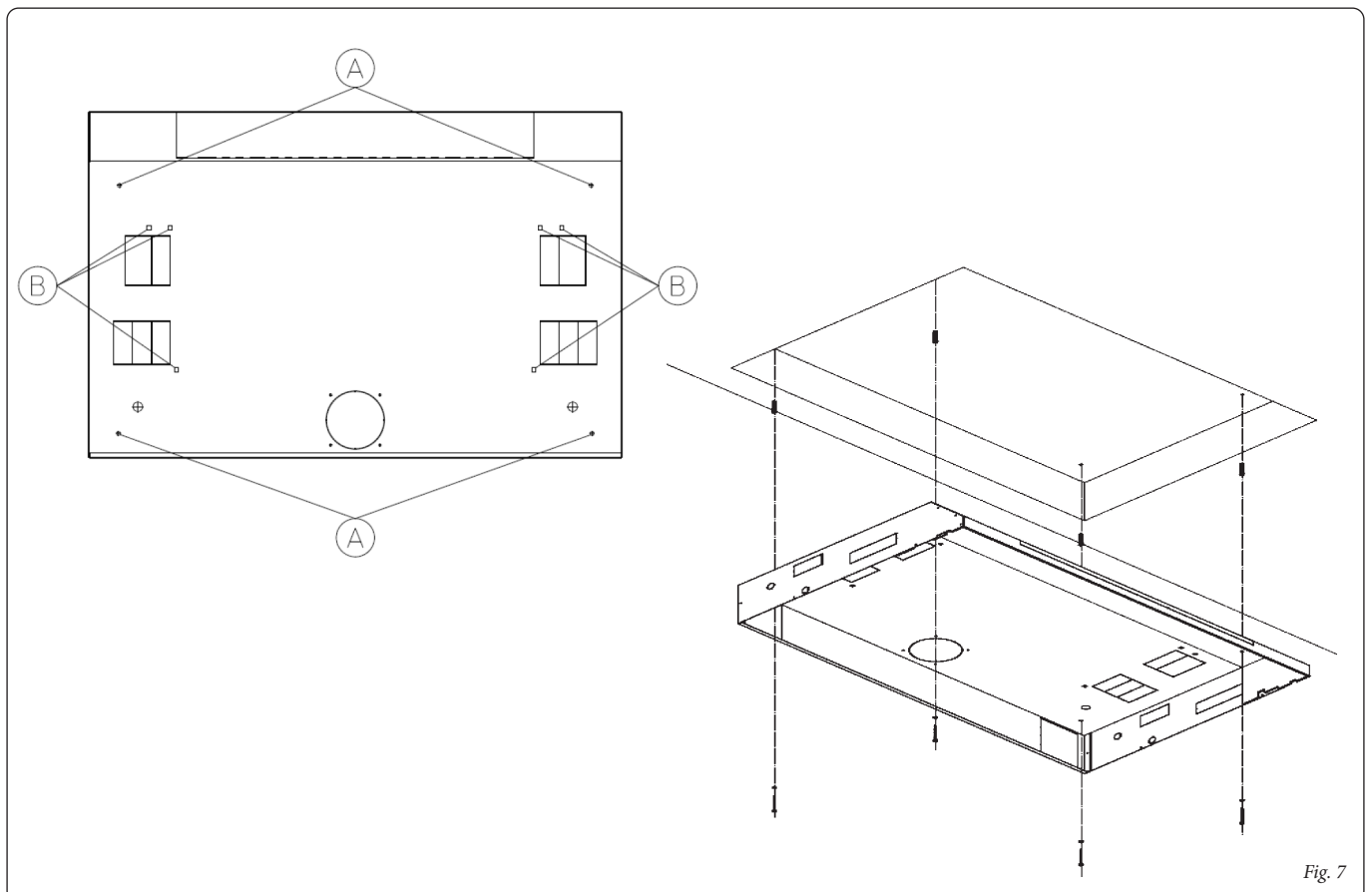


Fig. 7

FALSE CEILING HORIZONTAL INSTALLATION WITH DUCTED DELIVERY:

Remove the part intended for passage of the delivery channel by breaking the upper pre-cut of the metal structure;

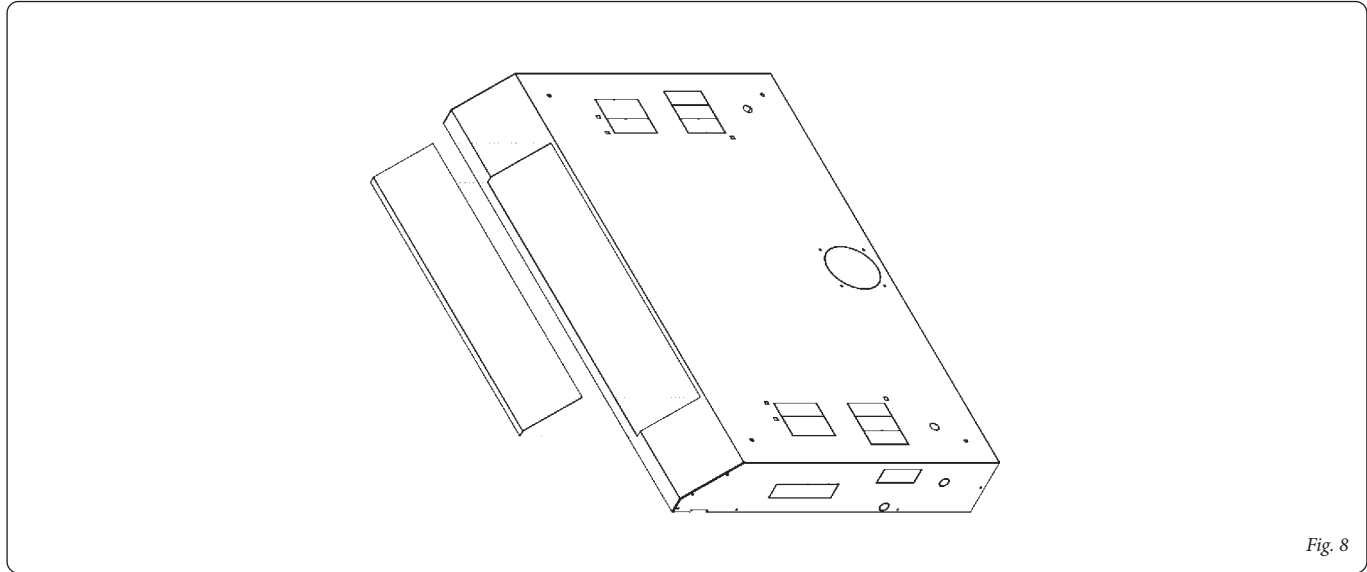


Fig. 8

Make the wall and false ceiling holes by following the minimum spaces shown in the figure.

⚠ THE CEILING RECESSED INSTALLATION DECORATIVE PANEL KIT 3.029886-3.029890 includes the option of using plasterboard with a maximum thickness of 30mm.

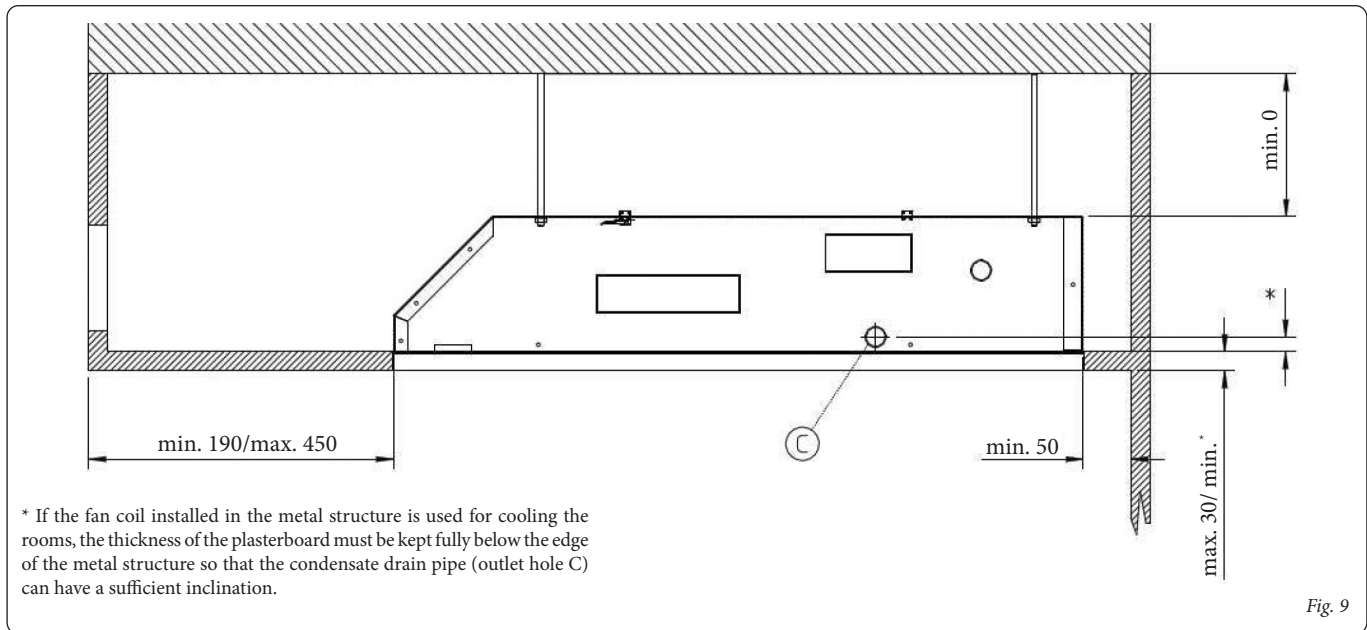
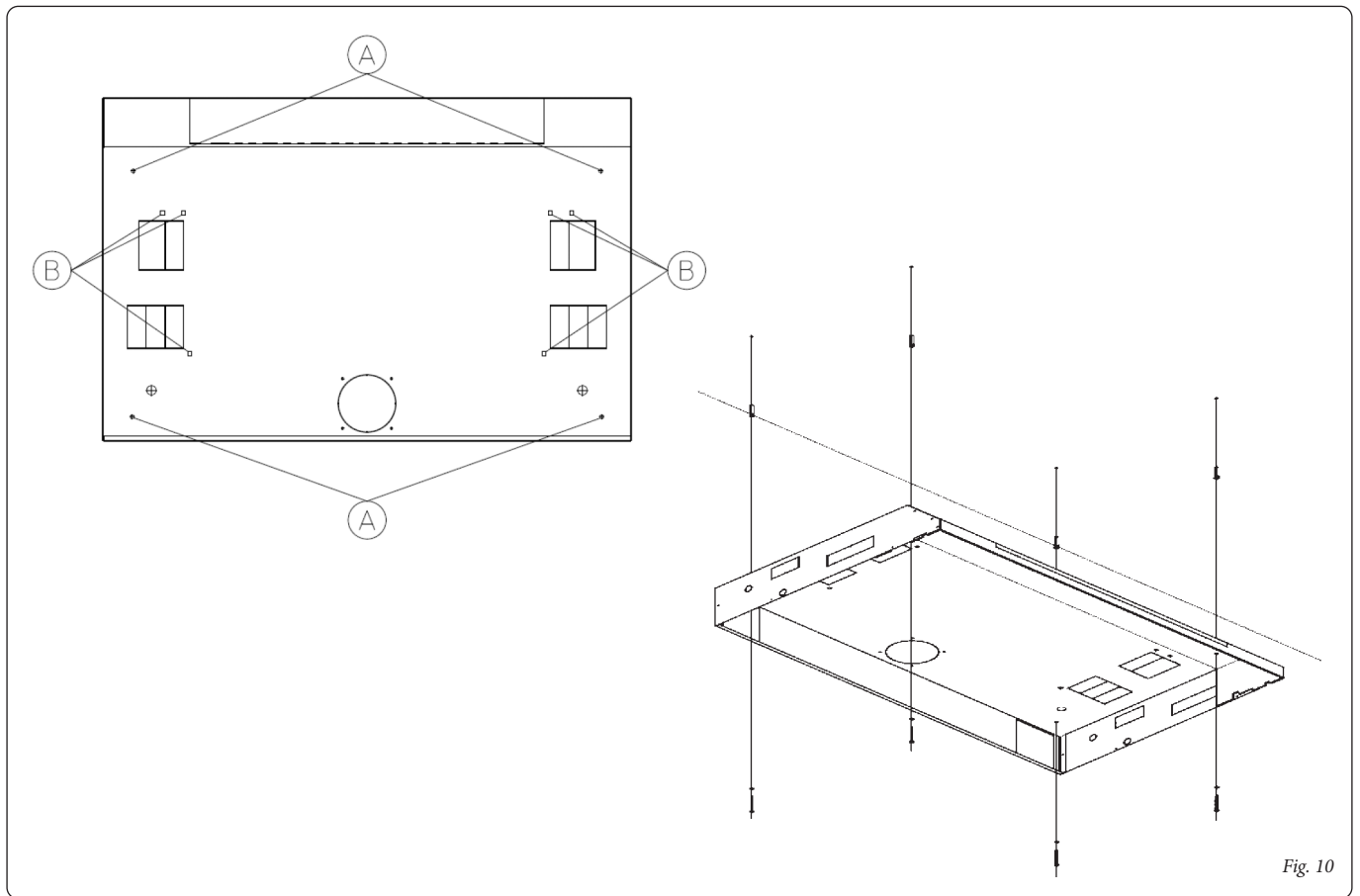


Fig. 9

IF THE METAL STRUCTURE IS DIRECTLY FIXED TO THE CEILING:
Make 10 Ø8mm holes on the ceiling at the openings A and B of the metal structure and apply dowels able to support the weight of the structure and of the appliance;

Fasten the metal structure to the ceiling, lock it through the 4 A holes by using the screws and washers supplied with the dowels.

Then install the support brackets and the recessed version appliance (locking them with the 6 B holes and by using the screws and washers supplied with the dowels) install one of the TELESCOPIC AIR DELIVERY DUCT kits 3.029851-3.029855 and then install a DECORATIVE PANEL KIT FOR RECESSED INSTALLATION 3.029886-3.029890 by referring to the specific instructions contained in the kit.



IF THE METAL STRUCTURE IS FIXED WITH ANCHORS DETACHED FROM THE CEILING:

Make 4 holes on the ceiling of a diameter suitable for the passage of the anchors at the A holes of the metal structure;

Fit the 6 M6 cage nuts supplied in the rear of the B openings;

Fix the metal structure to the tie rods, locking it through the 4 A holes, by using the nuts and washers supplied with the anchors, making sure that they are able to support the weight of the structure and of the appliance.

Then install the support brackets and the recessed version appliance (locking them with the 6 B holes and by using the screws, Grover elastic washers and washers supplied with the kit) install one of the TELESCOPIC AIR DELIVERY DUCT kits 3.029851-3.029855 and then install a DECORATIVE PANEL KIT FOR RECESSED INSTALLATION 3.029886-3.029890 by referring to the specific instructions contained in the kit.

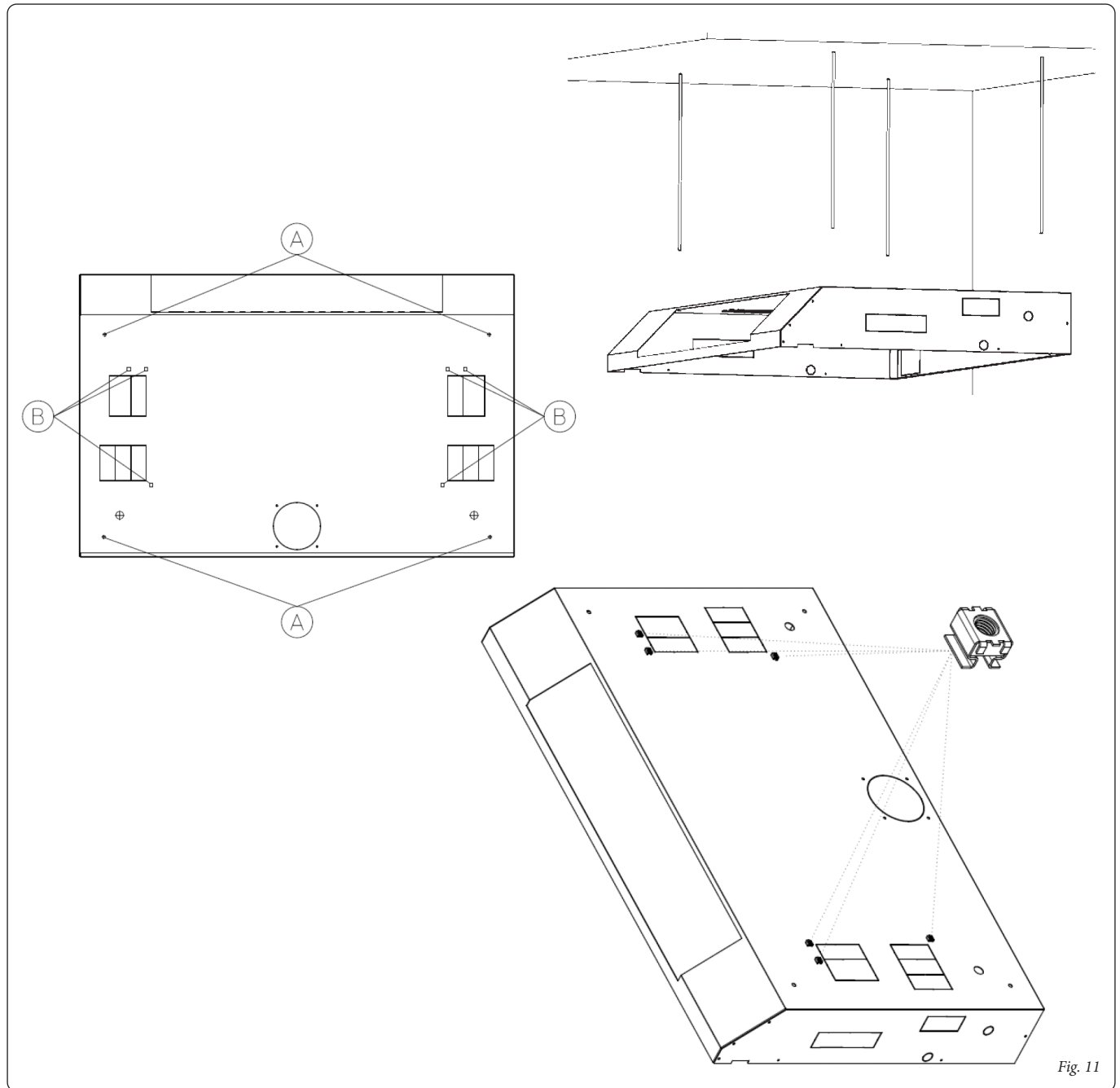


Fig. 11

HYDRAULIC AND ELECTRIC CONNECTION SET-UP:

In the metal structure there are pre-cuts at the hydraulic and electrical connections (coming from the ceiling, laterally or below) of the appliance, whether they are in configuration with right or left connections. Break the pre-cuts required for the passage of pipes and electric cables.

ADVERTENCIAS GENERALES.

Estas instrucciones son parte integrante del manual del aparato sobre el cual se instala el KIT. Consulte el manual para las ADVERTENCIAS GENERALES Y PARA LAS NORMAS FUNDAMENTALES DE SEGURIDAD.

La instalación debe realizarla personal autorizado que posea los EQUIPOS DE PROTECCIÓN INDIVIDUALES necesarios.

Para un rápido y correcto montaje de los componentes, siga las secuencias indicadas en los varios párrafos

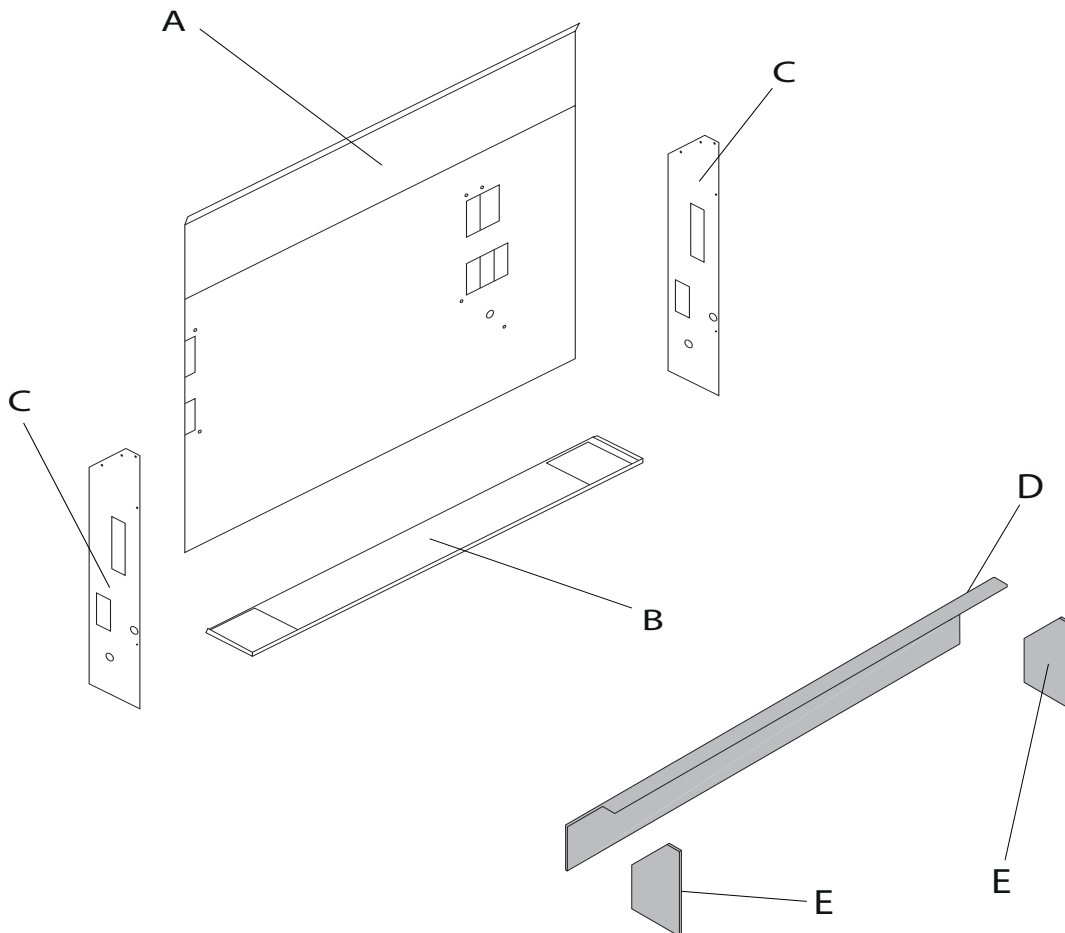
COMPOSICIÓN DE LA ENTREGA:

El kit consiste en:

- Respaldo de chapa metálica
- Base de chapa metálica
- Hombro de chapa metálica
- Aislamiento posterior del encofrado

- Aislamiento lateral del encofrado
- Tornillos de fijación
- Hoja de instrucciones

ATENCIÓN: El encofrado llega desmontado, para ser montado durante la instalación.



Composición de la equipación:

| Ref | Can | Descripción |
|-----|-----|-------------------------------------|
| A | 1 | Respaldo de chapa metálica |
| B | 1 | Base de chapa metálica |
| C | 2 | Hombro de chapa metálica |
| D | 1 | Aislamiento posterior del encofrado |
| E | 2 | Aislamiento lateral del encofrado |

Fig. 1

MODOS DE INSTALACIÓN:

El kit se puede instalar en posición:

- vertical con salida libre horizontal
- horizontal con salida libre vertical
- horizontal en cielo falso con salida canalizada

La instalación horizontal en cielo falsos con salida canalizada tiene dos métodos de instalación:

- directamente al techo
- con unos anclajes separados del techo

PREPARADO PARA LA INSTALACIÓN:

Para la instalación de la unidad, prepare la pared o el techo para acomodar el encofrado.

ATENCIÓN: Asegúrese de que en esa parte de la pared o del techo no haya elementos de carga de construcción, tuberías ni líneas eléctricas.

ATENCIÓN: Asegúrese de que la pared o el techo es capaz de aguantar el peso del aparato.

| Aparato al que va destinado | Código | L (medidas en milímetros) |
|-----------------------------|----------|---------------------------|
| HYDRO IN 200 | 3.029841 | 740 |
| HYDRO IN 400 | 3.029842 | 940 |
| HYDRO IN 600 | 3.029843 | 1140 |
| HYDRO IN 800 | 3.029844 | 1340 |
| HYDRO IN 1000 | 3.029845 | 1540 |

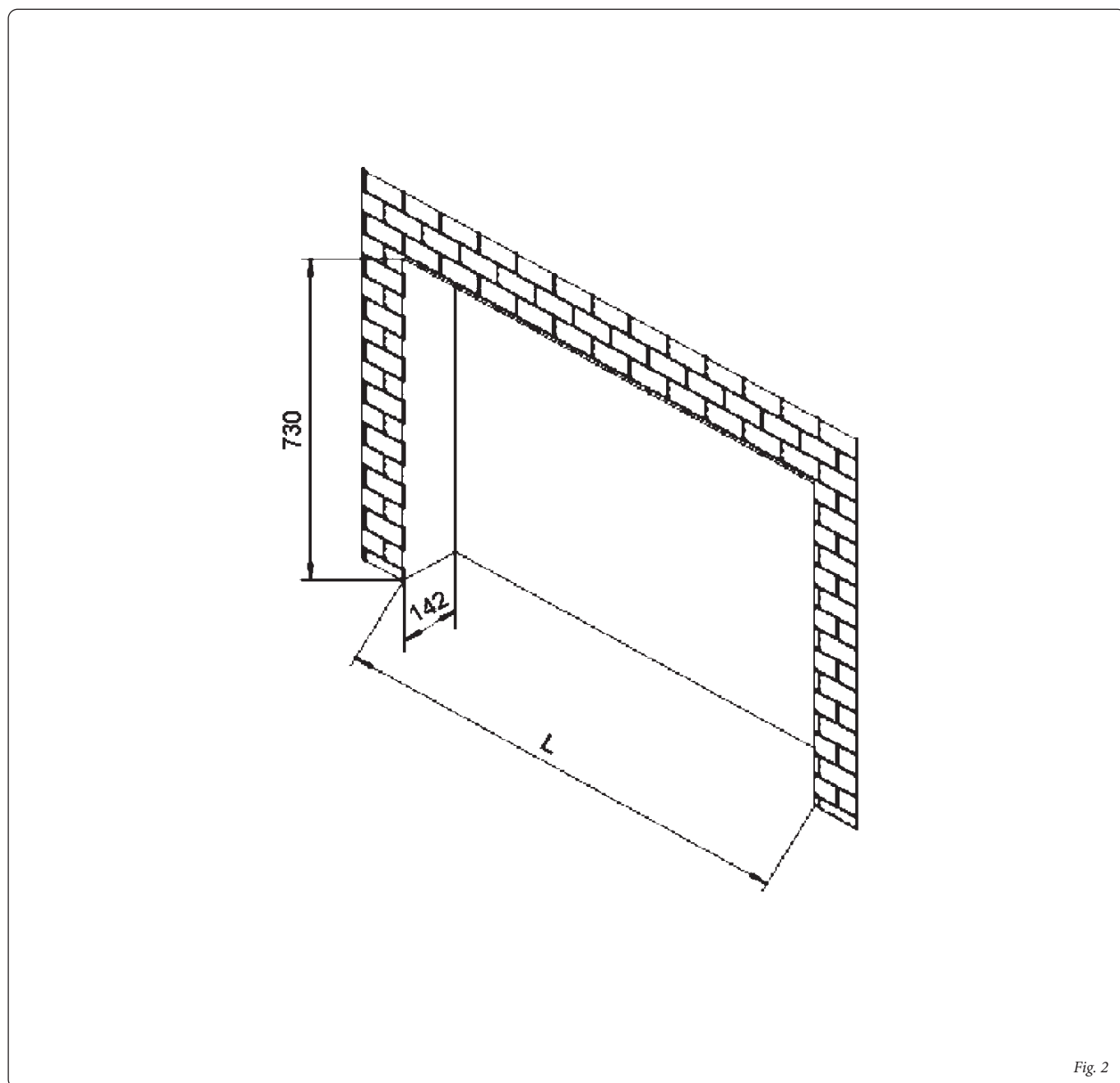


Fig. 2

MONTAJE DE COMPONENTES:

El encofrado llega desmontado, para ser montado durante la instalación.

Los componentes del encofrado deben ser ensamblados antes de la instalación.

| Ref | Can | Descripción |
|-----|-----|----------------------------|
| A | 1 | Respaldo de chapa metálica |
| B | 1 | Base de chapa metálica |
| C | 2 | Hombro de chapa metálica |

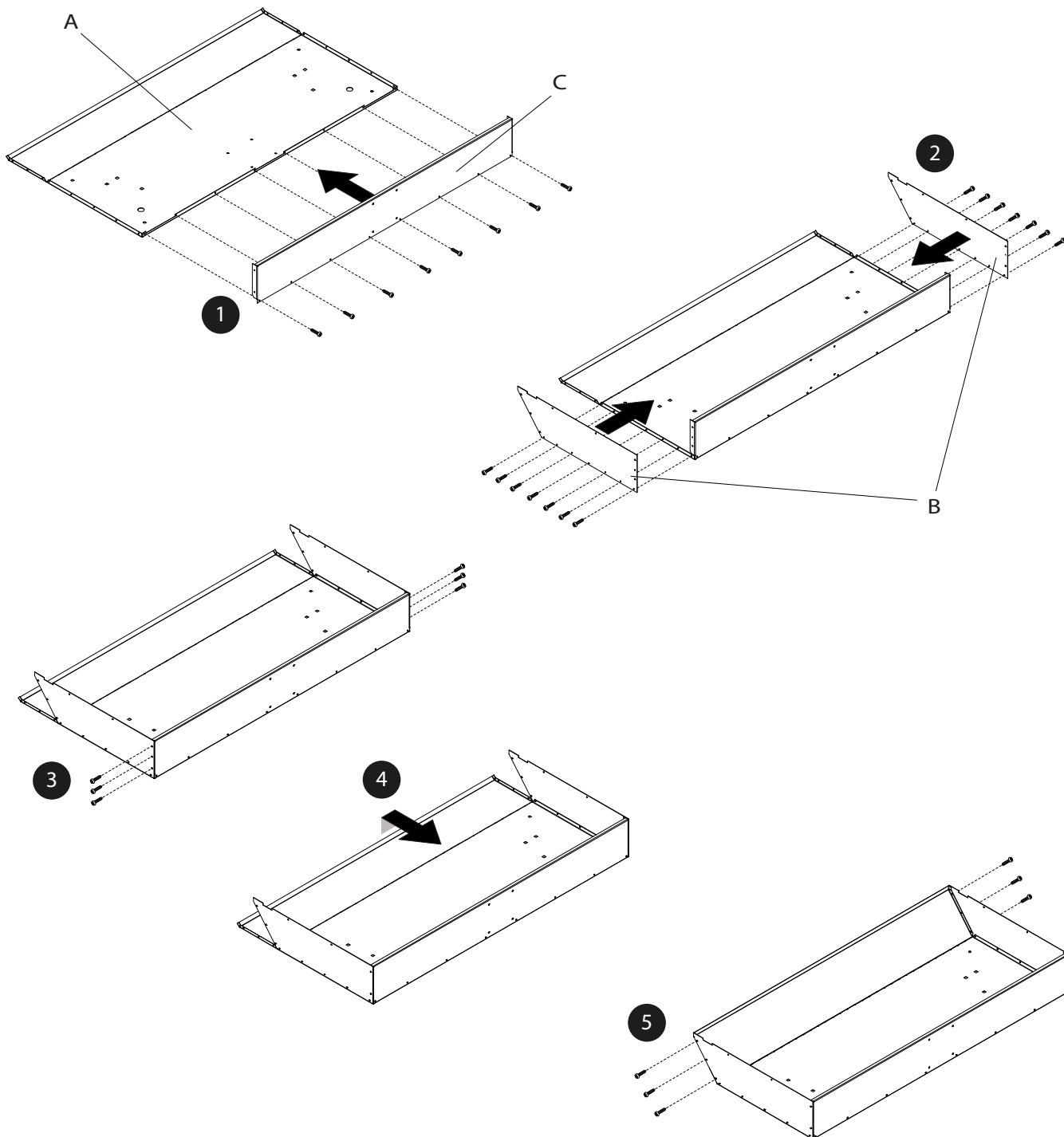


Fig. 3

EL PRECORTE:

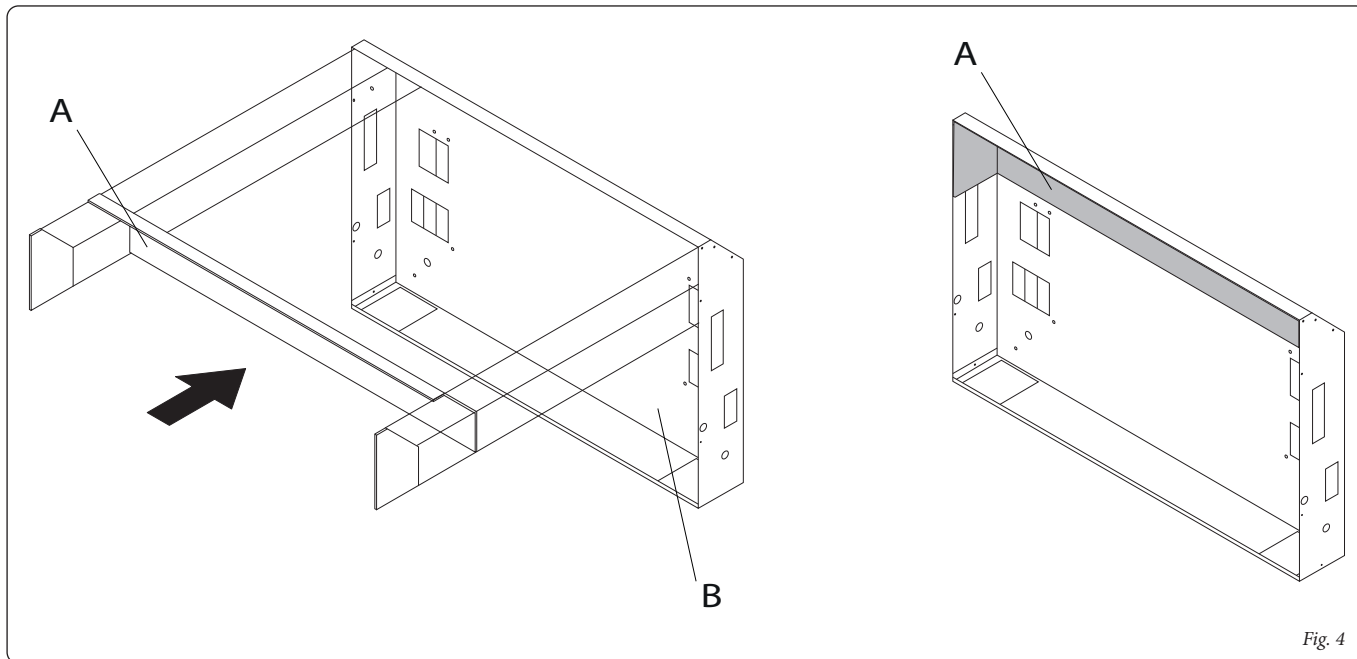
En la estructura metálica hay previstos unos pretroquelados en correspondencia con los empalmes hidráulicos y eléctricos del aparato, en configuración con empalmes derechos o izquierdos. Rompa los precortes necesarios para el paso de tubos y cables eléctricos.

- separar la parte destinada al paso de los empalmes rompiendo el precorte.

AISLAMIENTO:

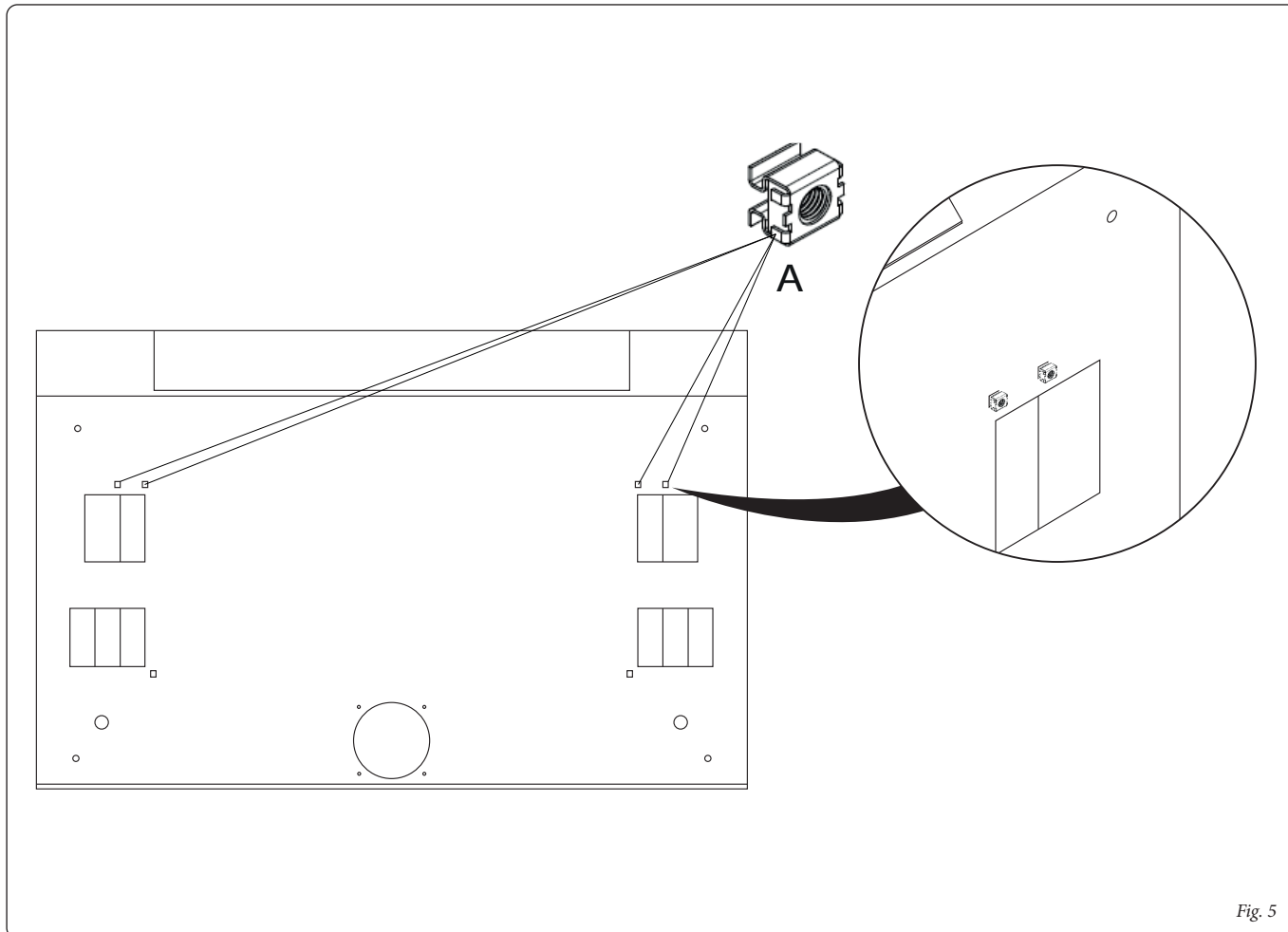
- Aplicar el aislamiento suministrado (A) sobre el encofrado (B).

ATENCIÓN: El aislamiento no debe aplicarse cuando se instala el encofrado en la modalidad de entrega canalizada.



TUERCAS EN JAULA:

- Aplicar las tuercas en jaula M6 en la parte trasera del encofrado en los orificios de inserción correspondientes (A).



INSTALACIÓN VERTICAL EMPOTRADA CON IMPULSIÓN LIBRE HORIZONTAL:

Prepare un agujero de 730mm de alto, de 142mm de profundidad y de longitud L (ver tablas) mínima, en la pared o a nivel del suelo, si es necesario;

Fije bien la estructura metálica a la pared.

A continuación instale los estribos de soporte del aparato, el aparato con versión empotrada y un KIT DE PANEL ESTÉTICO PARA INSTALACIÓN EMPOTRADA 3.029881-3.029885 consulte las instrucciones específicas que se incluyen con el kit.

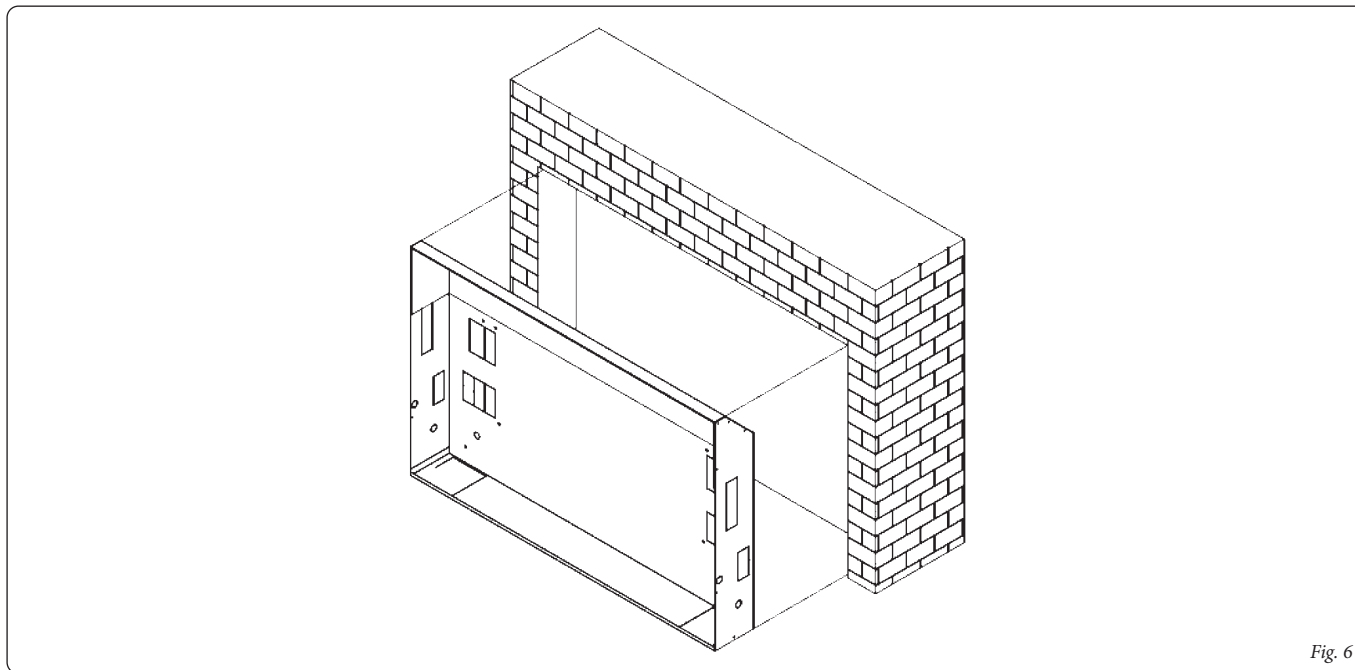


Fig. 6

INSTALACIÓN HORIZONTAL EMPOTRADA CON IMPULSIÓN LIBRE VERTICAL:

Prepare un agujero en el techo de 142mm de alto, 730mm de ancho y de longitud (consultar tabla) mínimas;

Haga 10 agujeros de 8mm de diámetro en el techo en las aperturas A y B de la estructura metálica y coloque los tacos capaces de sostener el peso de la estructura y del aparato;

Fije la estructura metálica al techo, sujetándola a través de los 4 agujeros A usando los tornillos y las arandelas que se suministran con los tacos.

A continuación instale los estribos de soporte y el aparato en versión empotrada (bloqueando estos en los 6 agujeros B usando los tornillos y las arandelas que llevan estos tacos) e instale después un KIT DE PANEL ESTÉTICO PARA INSTALACIÓN EMPOTRADA 3.029881-3.029885 consultando las instrucciones específicas que se incluyen con el kit.

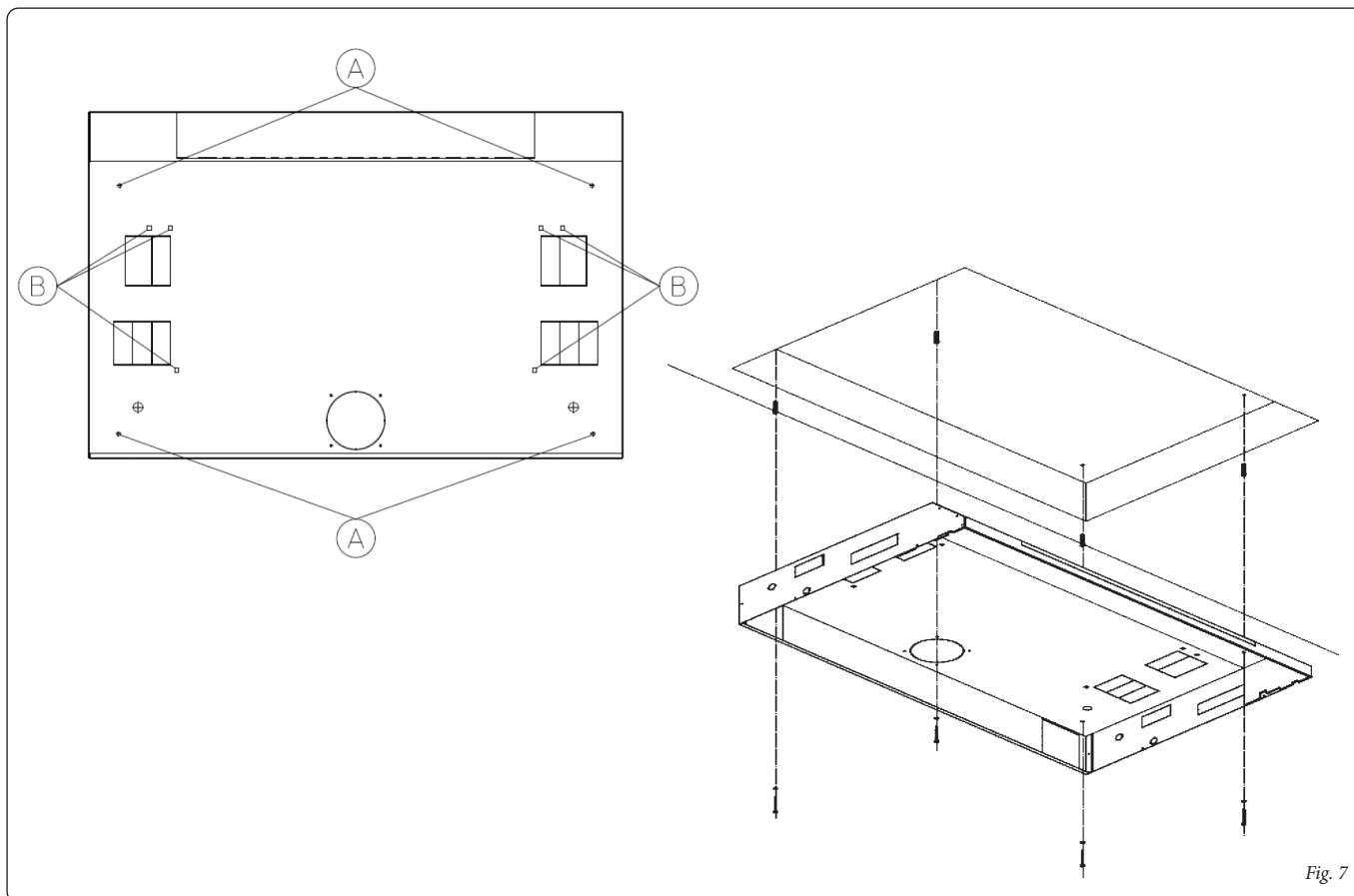


Fig. 7

INSTALACIÓN HORIZONTAL EN FALSO TECHO CON IMPULSIÓN CANALIZADA:

Separe la parte que sirve para que pase el canal de impulsión rompiendo el tramo precortado superior de la estructura metálica;

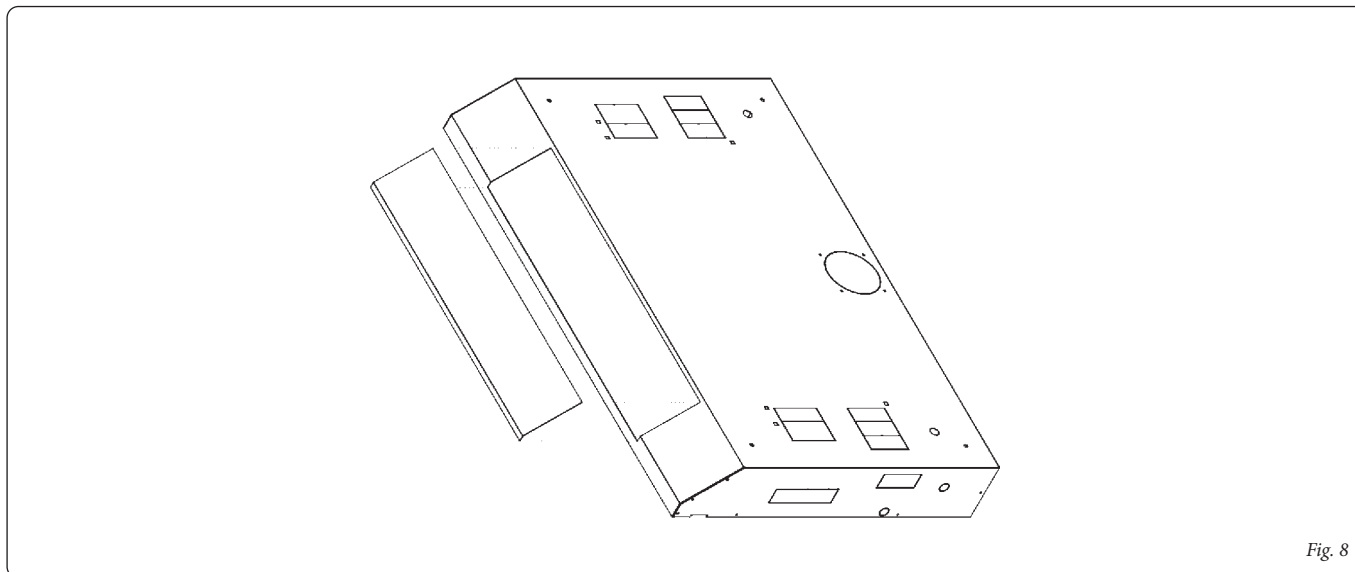


Fig. 8

Prepare los agujeros en la pared y en el falso techo, respetando los espacios mínimos que se indican en la figura.

⚠ EL KIT PANEL ESTÉTICO PARA INSTALACIÓN EMPOTRADA EN TECHO 3.029886-3.029890, prevé la posibilidad de usar cartón-yeso de 30mm de espesor como máximo.

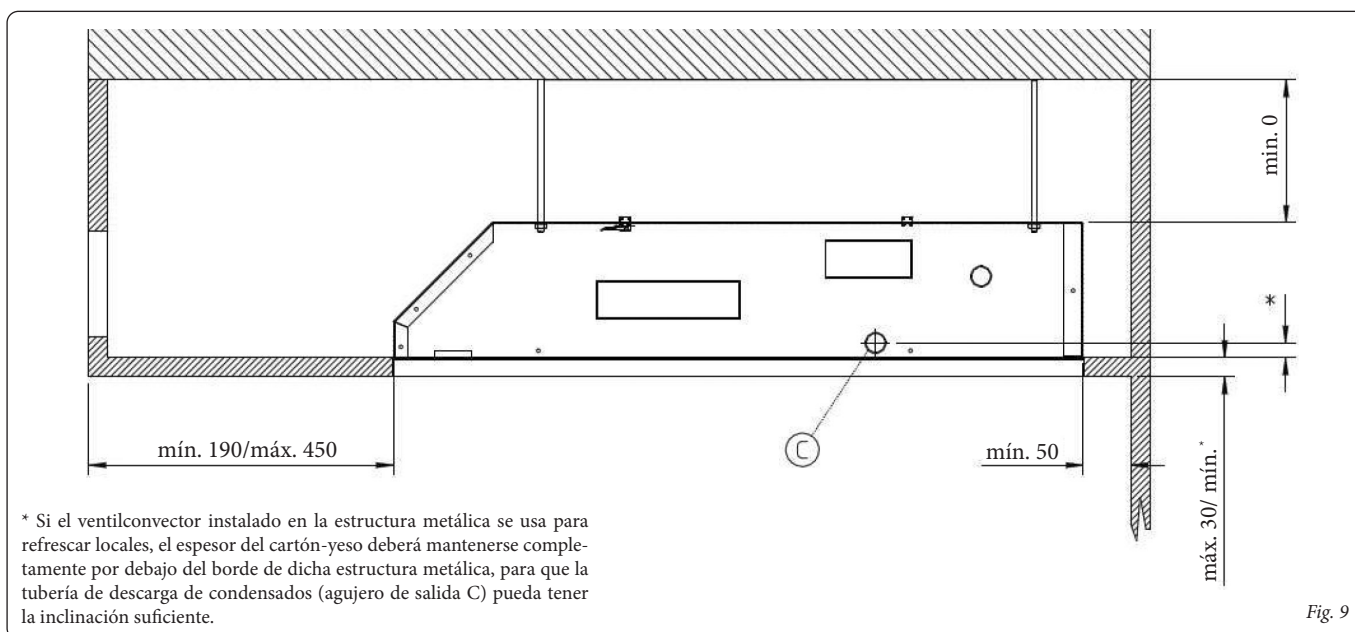


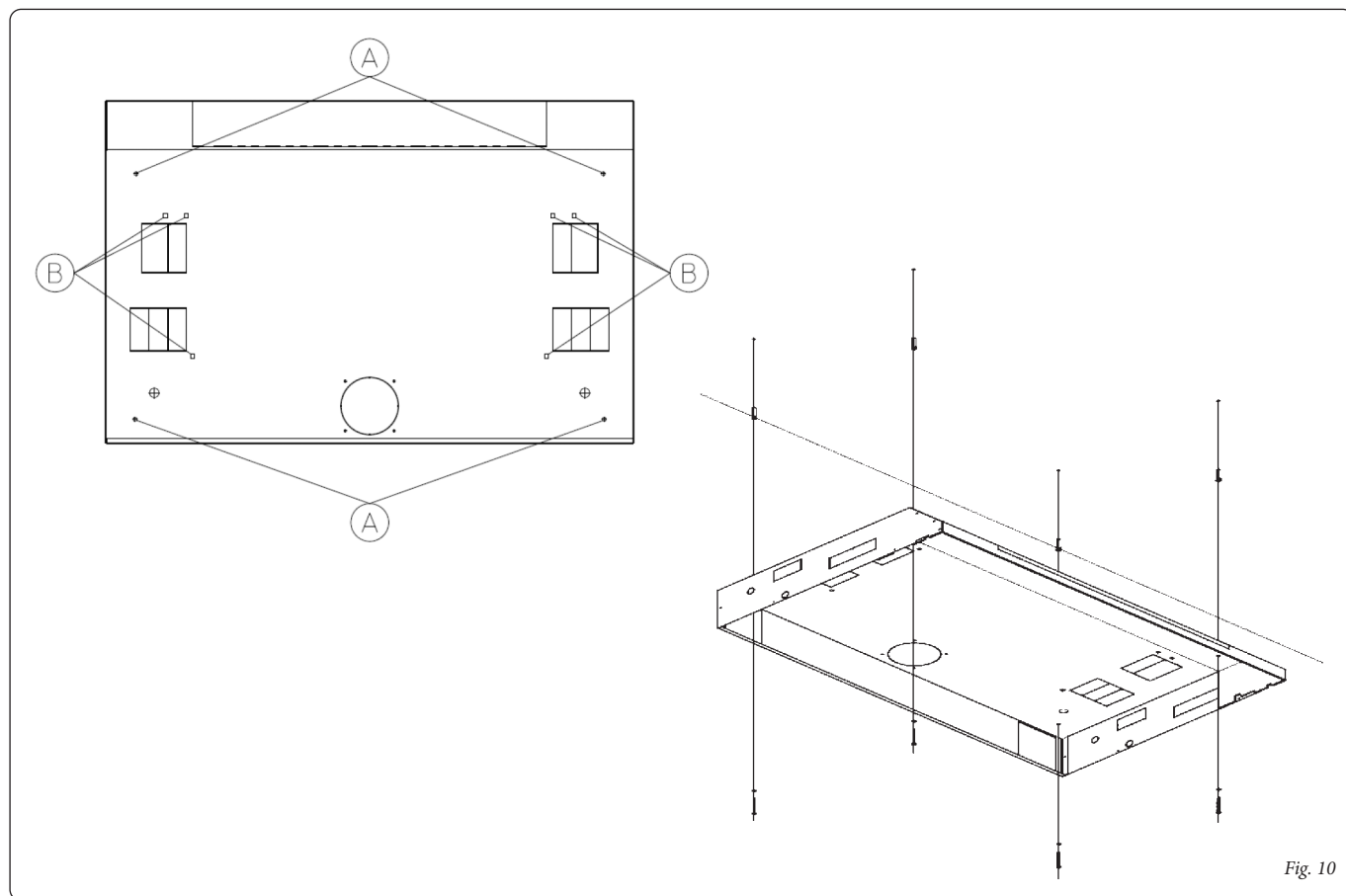
Fig. 9

**SI LA ESTRUCTURA METÁLICA SE FIJA DIRECTAMENTE AL
TECHO:**

Haga 10 agujeros de Ø8mm de diámetro en el techo en las aperturas A y B de la estructura metálica y coloque los tacos capaces de sostener el peso de la estructura y del aparato;

fije la estructura metálica al techo, sujetándola a través de los 4 agujeros A usando los tornillos y las arandelas que se suministran con los tacos.

A continuación instale los estribos de soporte y el aparato en versión empotrada (bloqueando estos en los 6 agujeros B usando los tornillos y las arandelas que llevan estos tacos) monte uno de los kits CANAL DE IMPULSIÓN DE AIRE TELESCÓPICO 3.029851-3.029855 e instale después un KIT DE PANEL ESTÉTICO PARA INSTALACIÓN EMPOTRADA EN TECHO 3.029886-3.029890 consultando las instrucciones específicas que se incluyen con el kit.



SI LA ESTRUCTURA METÁLICA SE FIJA CON ANCLAJES A DISTANCIA DEL TECHO:

Haga 4 agujeros en el techo del diámetro adecuado para pasar los anclajes en los agujeros A de la estructura metálica;

monte las 6 tuercas jaula M6 que se le suministran, en la parte posterior de las aperturas B;

fije la estructura metálica a los tirantes, bloqueándola con los 4 agujeros A, a los anclajes, usando las tuercas y las arandelas que se suministran asegurándose de

que estos puedan sostener el peso de la estructura y del aparato.

A continuación instale los estribos de soporte y el aparato en versión empotrada (bloqueando estos en los 6 agujeros B usando los tornillos, las arandelas elásticas Grower y las arandelas que van incluidas en el kit) monte uno de los kits CANAL DE IMPULSIÓN DE AIRE TELESCÓPICO 3.029851-3.029855 e instale después un KIT DE PANEL ESTÉTICO PARA INSTALACIÓN EMPOTRADA EN TECHO 3.029886-3.029890 consultando las instrucciones específicas que se incluyen con el kit.

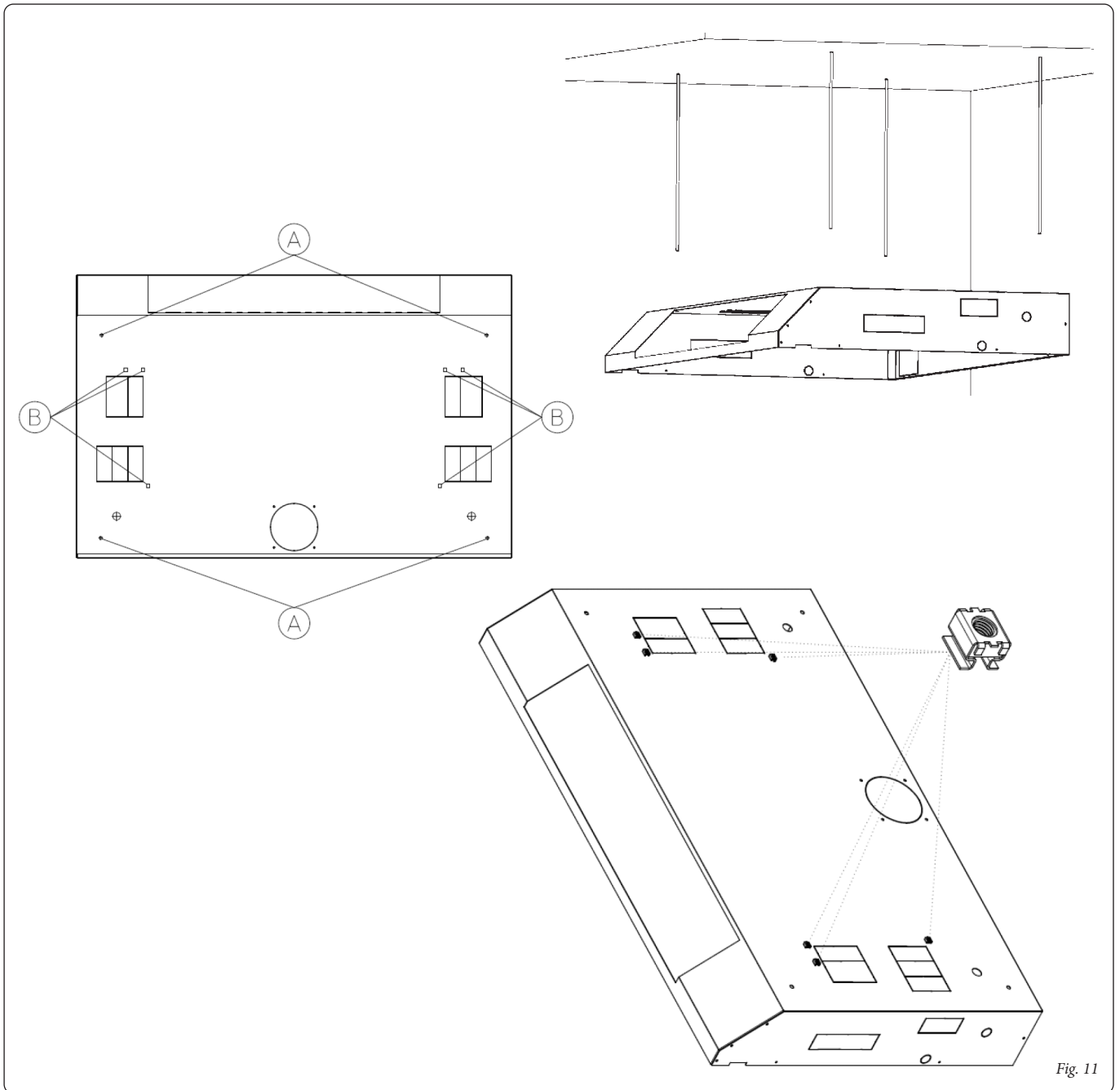


Fig. 11

PREPARACIÓN DE LAS CONEXIONES HIDRÁULICAS Y ELÉCTRICAS:

En la estructura metálica se han preparado tramos precortados en las conexiones hidráulicas y eléctricas (que llegan desde el techo lateralmente o inferiormente) del aparato ya sea que lleven conexiones en la parte derecha o en la izquierda. Rompa los pre-cortes necesarios para que puedan pasar los tubos y los cables eléctricos.

GENEL UYARILAR.

Bu, KİTİN monte edildiği cihazın kılavuzunun tamamlayıcı parçasıdır. Bu kılavuzda GENEL KURALLAR ve TEMEL GÜVENLİK KURALLARI bulunur.

TEDARİK İÇERİĞİ:

Kit şunlardan oluşur:

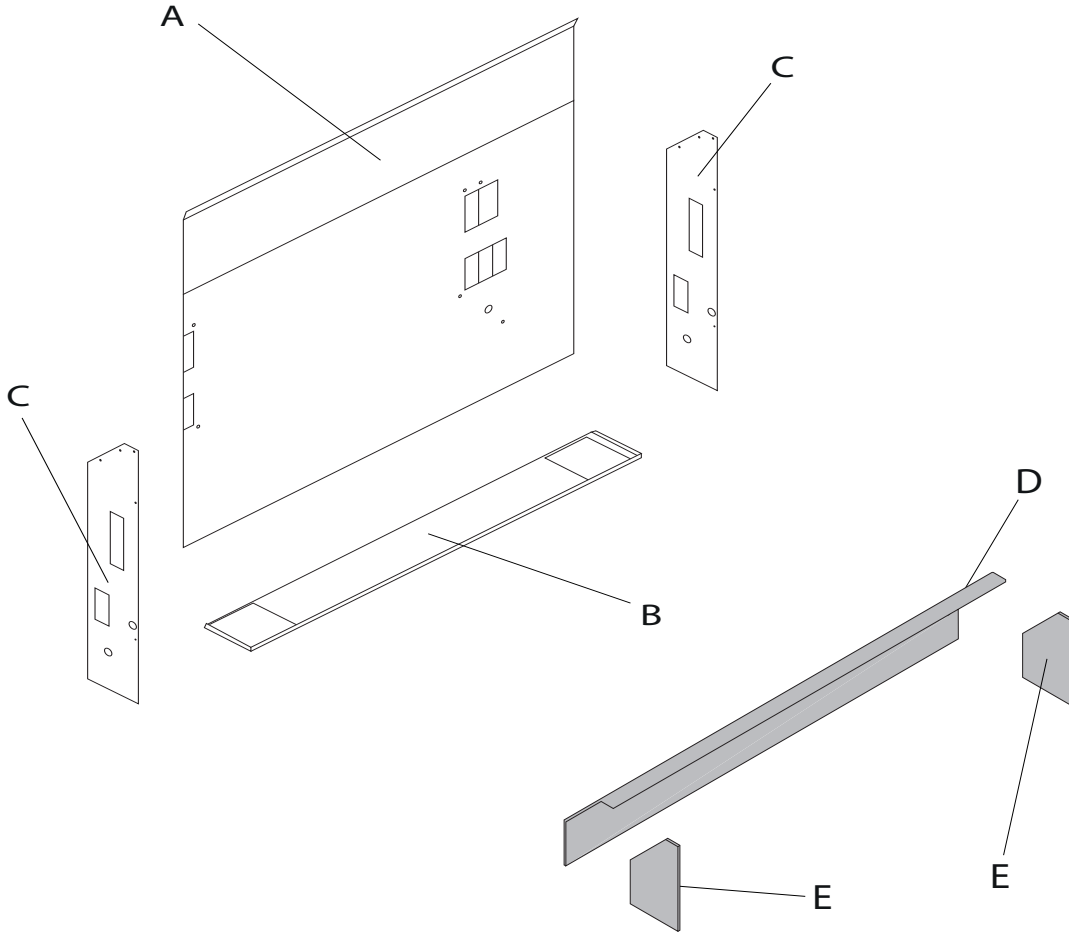
- Sac arkalık
- Sac taban
- Sac omuz
- Kalıp arka yalıtımı

Montaj, gerekli KİŞİSEL KORUMA DONANIMLARINA sahip ve kalifiye personel tarafından gerçekleştirilmelidir.

Bileşenlerin hızlı ve doğru montajı için çeşitli paragraflarda belirtilen sıraları izleyin.

- Kalıp yan yalıtımları
- Sabitleme vidaları
- Talimat sayfası

DİKKAT: Bu kit, kurulum esnasında monte edilmek üzere demonte olarak gelir.



Kit içeriği:

| Ref | Miktar | Açıklama |
|-----|--------|---------------------|
| A | 1 | Sac arkalık |
| B | 1 | Sac taban |
| C | 2 | Sac omuz |
| D | 1 | Kalıp arka yalıtımı |
| E | 2 | Kalıp yan yalıtımı |

KURULUM ŞEKLİ:

Kitin şu pozisyonlarda kurulumu yapılabilir:

- serbest yatay besleme ile dikey
- serbest dikey besleme ile yatay
- kanallı besleme ile asma tavanda yatay

Kanallı besleme ile asma tavana yatay kurulum iki kurulum yöntemi sağlar:

- doğrudan tavana
- tavandan ayrılmış ankarajlarla

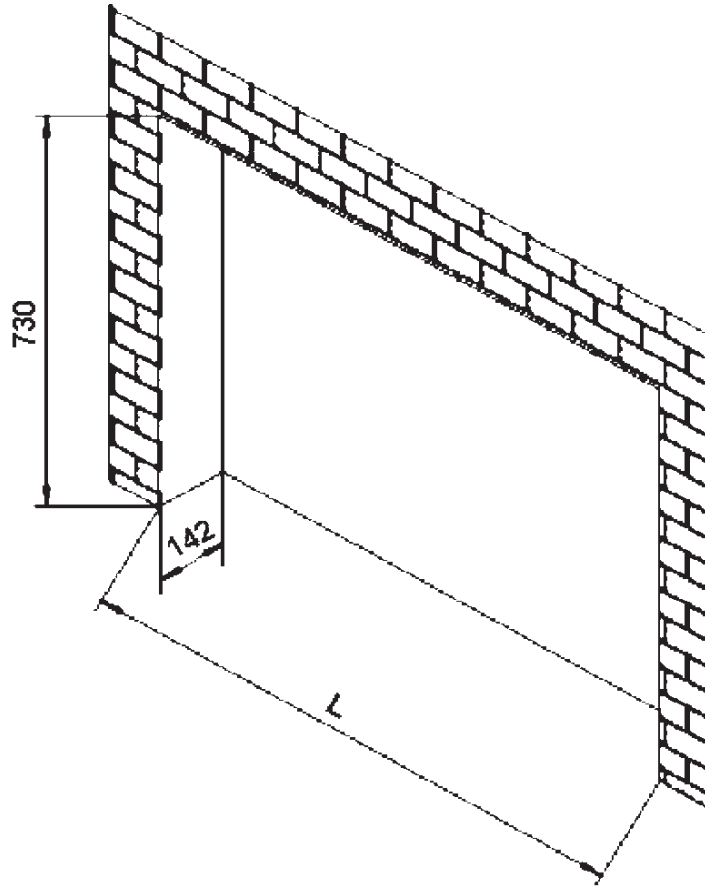
KURULUM İÇİN HAZIRLIK:

Cihazı monte etmek için, kalıbı yerleştirecek şekilde duvarı veya tavanı/asma tavanı hazırlayın.

DİKKAT: Duvarın veya tavanın/asma tavanın cihazın ağırlığını taşıyabileceğinden emin olun.

DİKKAT: Duvar veya tavan/asma tavan bölümünün yapının taşıyıcı elemanlarını, boruları veya elektrik hatlarını etkilemediğinden emin olun.

| Hedef cihaz | Kod | L (milimetre olarak ölçüm) |
|---------------|----------|----------------------------|
| HYDRO IN 200 | 3.029841 | 740 |
| HYDRO IN 400 | 3.029842 | 940 |
| HYDRO IN 600 | 3.029843 | 1140 |
| HYDRO IN 800 | 3.029844 | 1340 |
| HYDRO IN 1000 | 3.029845 | 1540 |



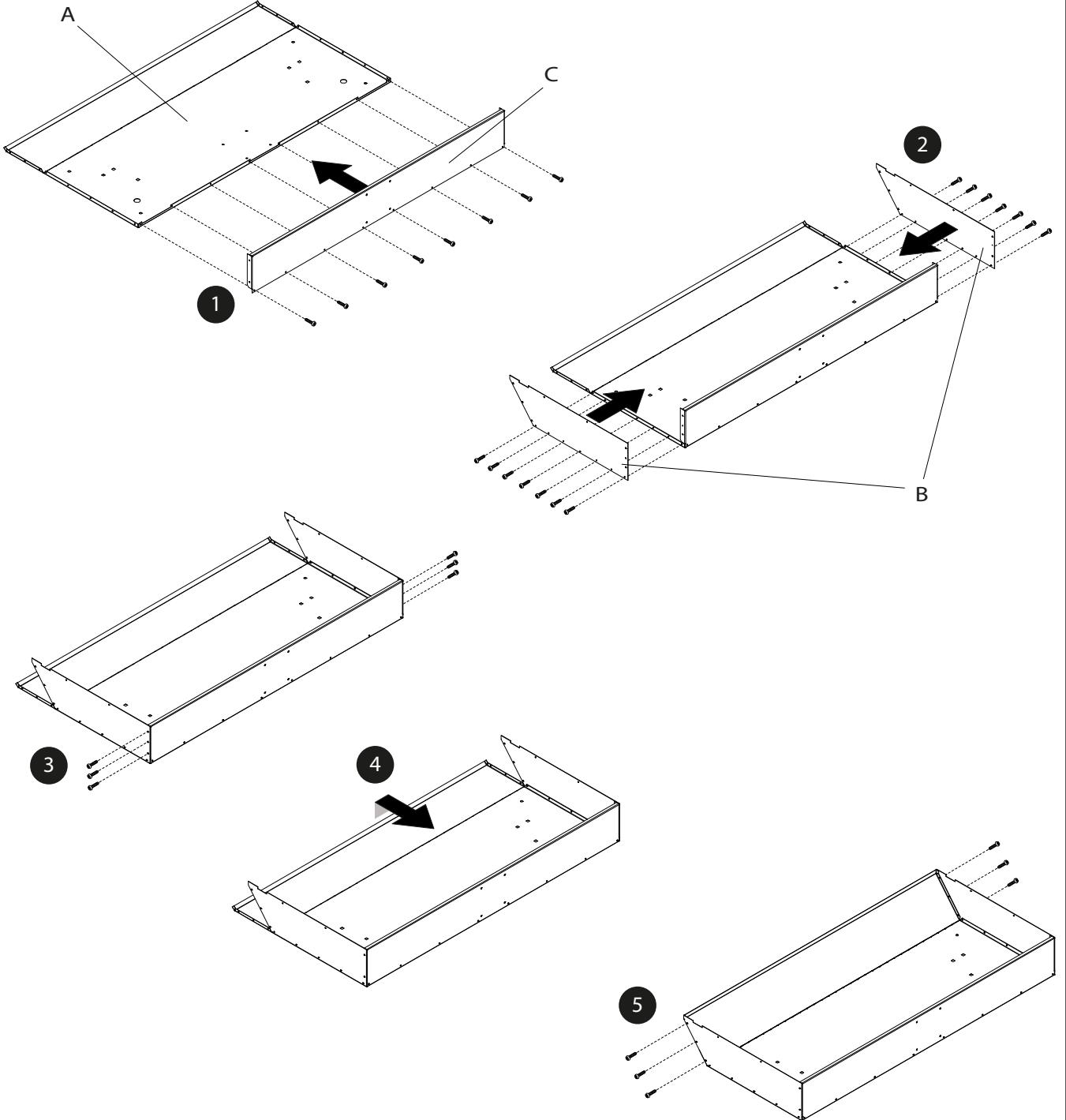
Şek. 2

BİLEŞENLERİN MONTAJI:

Kalıp, kurulum esnasında monte edilmek üzere demonte olarak gelir.

Kuruluma devam etmeden önce, kalıbın bileşenlerini monte etmek gerekir.

| Ref | Miktar | Açıklama |
|-----|--------|-------------|
| A | 1 | Sac arkalık |
| B | 1 | Sac taban |
| C | 2 | Sac omuz |



ÖN KESİLMİŞ KISIMLAR:

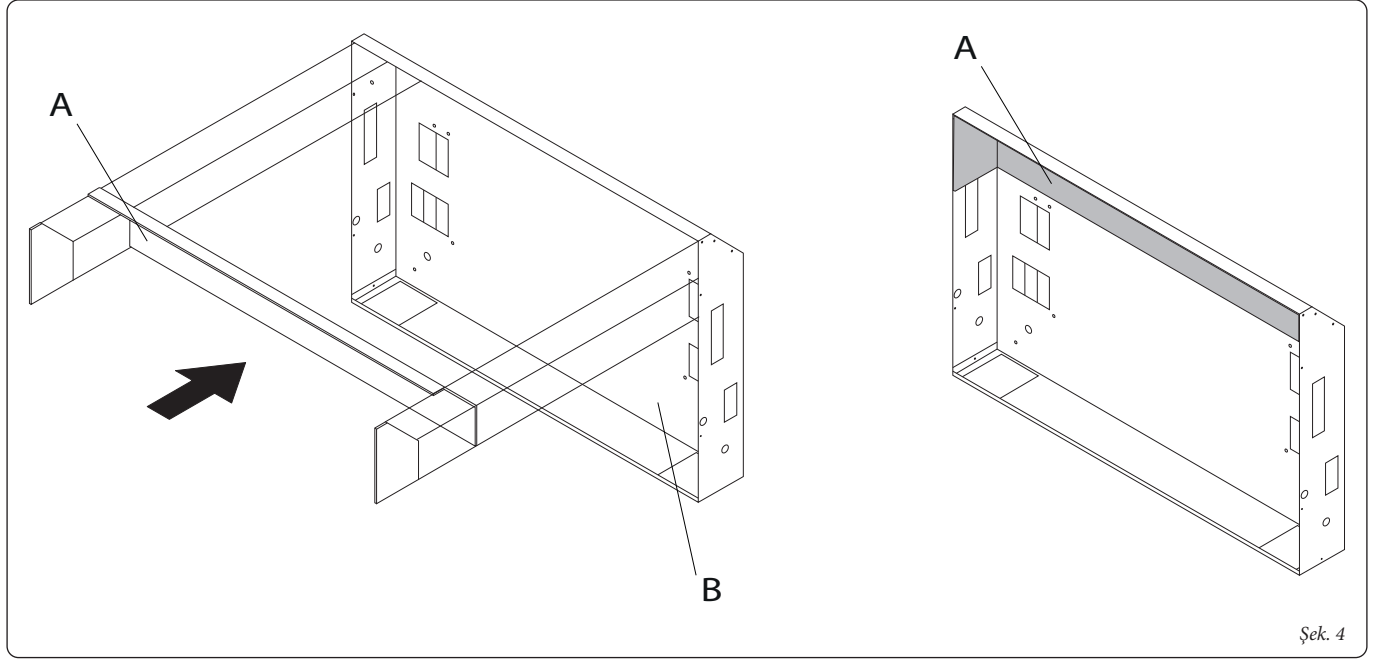
Metal yapı, cihazın hidrolik ve elektrik bağlantılarına uygun olarak önceden kesilmiş kısımlar içerir. Elektrik kablolarının ve boruların geçişi için gerekli ön kesimi yapılmış kısımları kırın.

- Bağlantıların geçişine yönelik parçayı, ön kesilmiş kısımları kırarak ayırın.

YALITIMLAR:

- Sağlanan yalıtımları (A) kalıba (B) uygulayın.

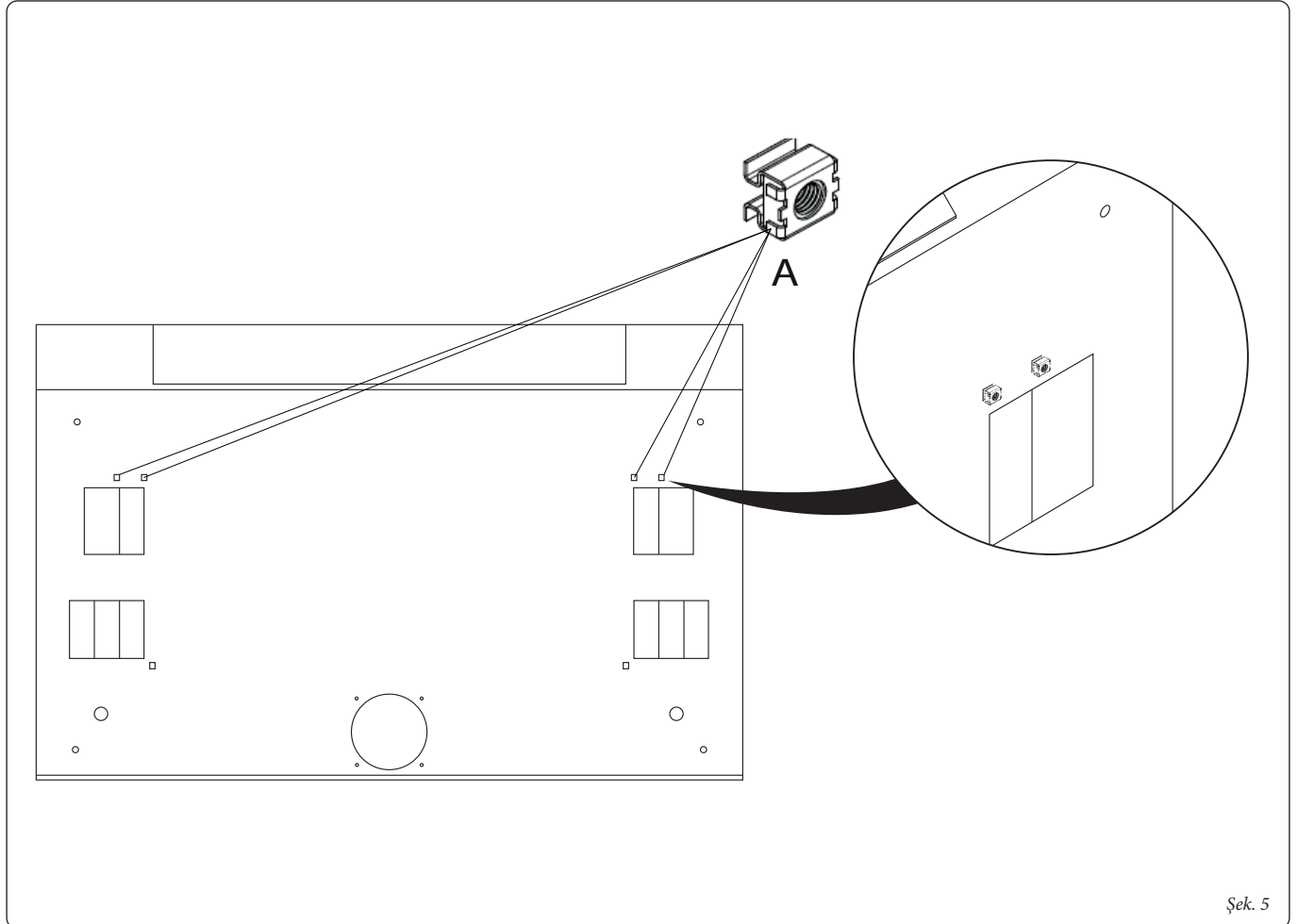
DİKKAT: Kanallı besleme olduğunda kalıbın montajı için yalıtımlı elemanlar uygulanmamalıdır.



Şek. 4

KAFES SOMUNLARI:

- Kalıbın arka kısmındaki M6 kafes somunları uygun yerleştirme deliklerine (A) uygulayın.



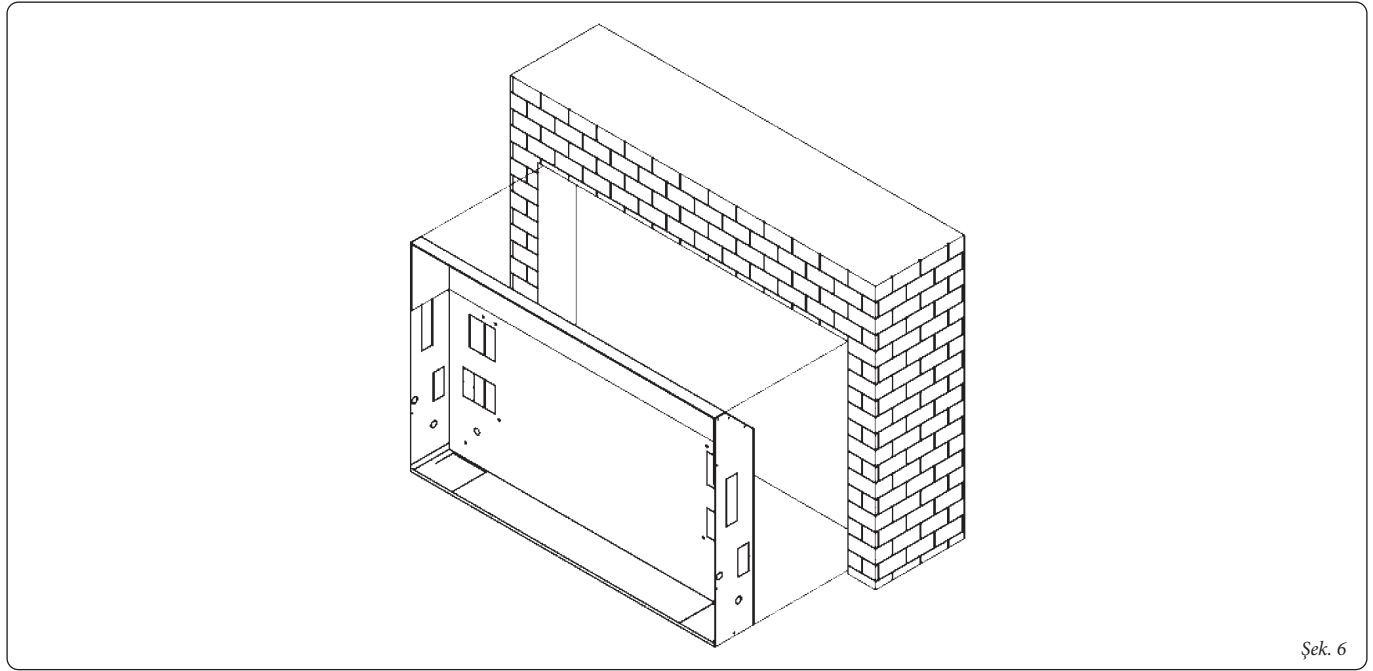
Şek. 5

YATAY SERBEST GİDİŞLİ ANKASTRE DİKEY MONTAJ:

Duvar üzerine, gerekiyorsa bir zemin seviyesine, minimum 730mm yüksekliğinde, 142mm derinliğinde ve L uzunlukta (tabloya bakın) bir delik hazırlayın;

Duvara metal yapıyı uygun şekilde sabitleyin.

Sonrasında kitin kendisinde bulunan özel talimatları referans alarak, cihazı destek braketlerini, ankastre versiyonunda cihazı ve ANKASTRE KURULUM İÇİN ESTETİK PANEL KİTİ 3.029881-3.029885 kurun.



Şek. 6

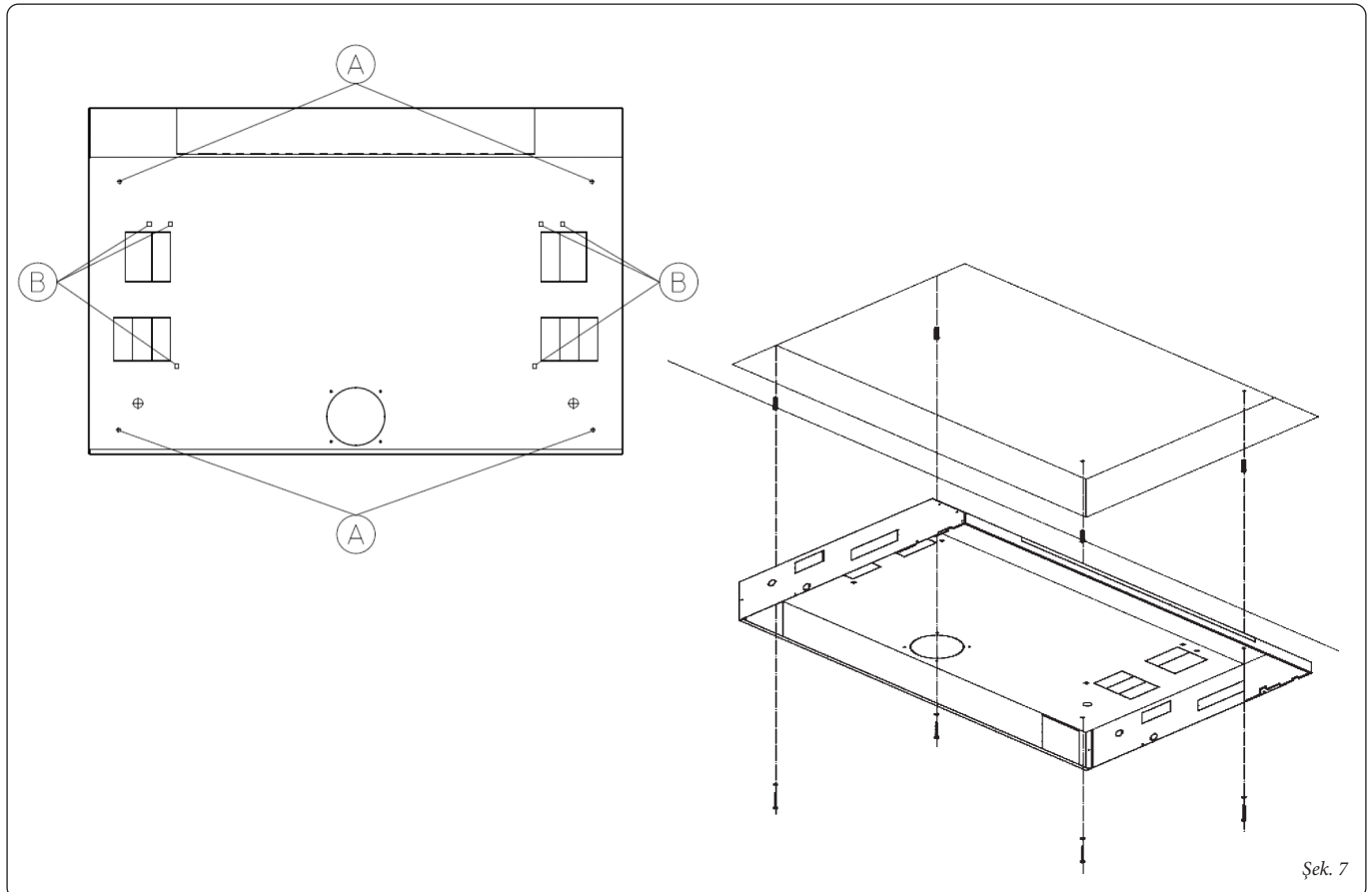
DİKEY SERBEST GİDİŞLİ ANKASTRE YATAY MONTAJ:

Tavanda minimum 142mm yükseklikte, 730mm genişlik ve L uzunlukta (tabloya bakın) bir delik hazırlayın;

Tavanda metal yapının A ve B deliklerine karşılık gelen 10 delik Ø8 mm gerçekleştirin ve yapının ve cihazın ağırlığına dayanabilecek dübeller uygulayın;

Dübellerde verilen rondelaları ve vidaları kullanarak 4 delik A ile bloke ederek, tavana metal yapıyı sabitleyin.

Sonrasında destek braketlerini ve ankastre versiyonunda cihazı monte edin (dübellerde verilen rondelaları ve vidaları kullanarak 6 delik B ile bloke ederek) ve kitin kendisinde bulunan özel talimatları referans alarak, ANKASTRE KURULUM İÇİN ESTETİK PANEL KİTİ 3.029881-3.029885 monte edin.

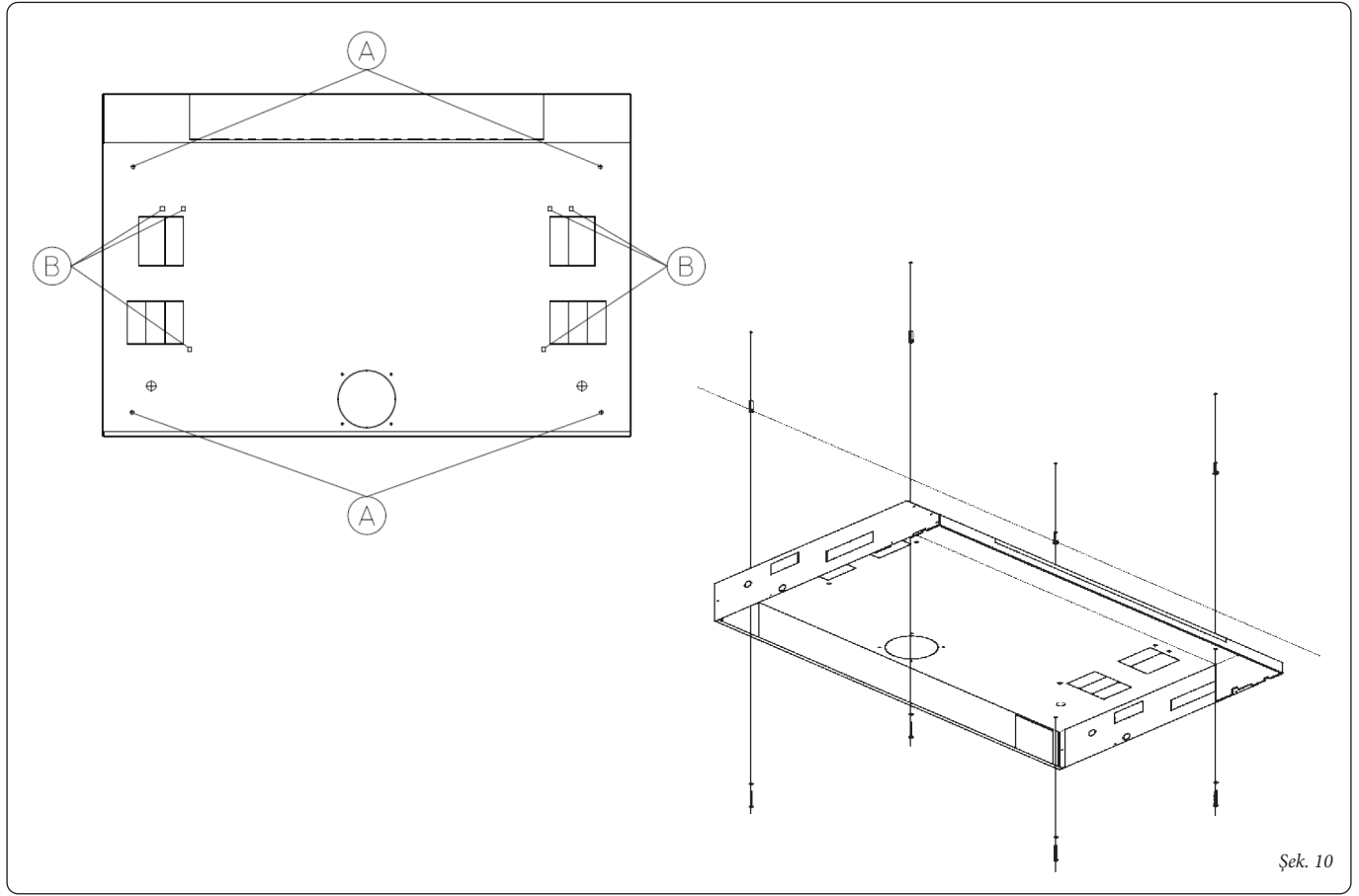


Şek. 7

EĞER METAL YAPI DOĞRUDAN TAVANA SABİTLENİRSE:

Tavanda metal yapının A ve B deliklerine karşılık gelen 10 delik Ø8mm mm gerçekleştirin ve yapının ve cihazın ağırlığına dayanabilecek dübeller uygulayın; Dübellerde verilen rondelaları ve vidaları kullanarak 4 delik A ile bloke ederek, tavana metal yapıyı sabitleyin.

Sonrasında destek braketlerini ve ankastre versiyonunda cihazı monte edin (dübellerde verilen rondelaları ve vidaları kullanarak 6 delik B ile bloke ederek) TELESKOPIK HAVA GİDİŞ KANAL kiti 3.029851-3.029855 monte edin ve kitin kendisinde bulunan özel talimatları referans alarak, TAVANDA ANKASTRE KURULUM İÇİN ESTETİK PANEL KİTİ 3.029886-3.029890 kurun.

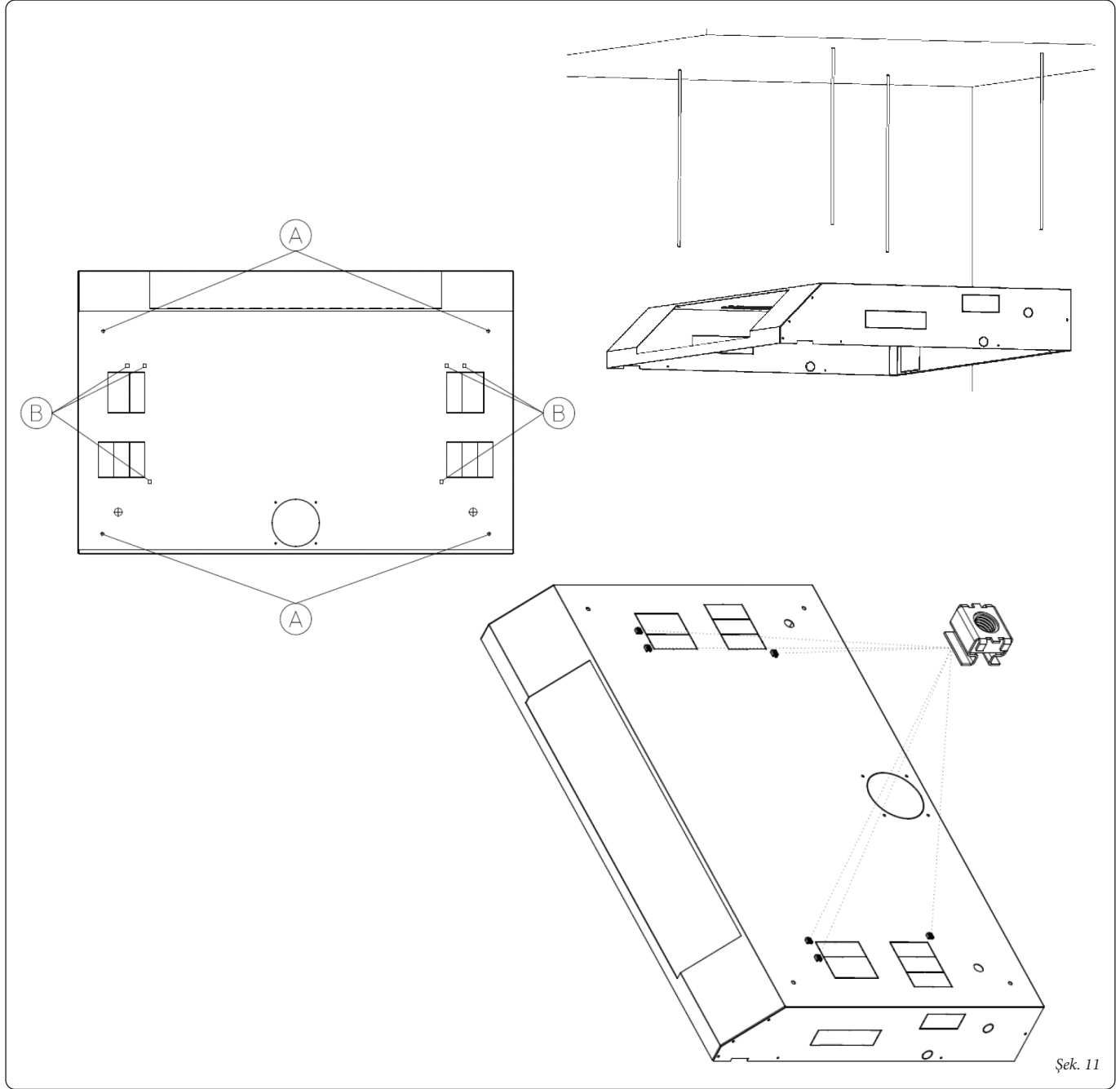


EĞER METAL YAPI TAVANDAN ÇIKARTILAN ANKRAJLAR İLE SABİTLENİR:

Tavana metal yapının A deliklerine karşılık ankrajların geçişine uygun çapta 4 delik gerçekleştirin;

B açıklıkların arka bölümünde temin edilen M6 kafesine 6 somun monte edin ; ankrajlara temin edilen rondelalar ve somunları kullanarak ve bunların cihazın ve yapının ağırlığına dayanabilecek şekilde olduğundan emin olarak 4 delik A ile bloke ederek bağlantı çubuğuna metal yapıyı sabitleyin.

Sonrasında destek braketlerini ve ankastre versiyonunda cihazı monte edin (kitte verilen rondelaları, Grower elastik rondelalar ve vidaları kullanarak 6 delik B ile bloke ederek) TELESKOPİK HAVA GİDİŞ KANAL kiti 3.029851-3.029855 monte edin ve kitin kendisinde bulunan özel talimatları referans alarak, TAVANDA ANKASTRE KURULUM İÇİN ESTETİK PANEL KİTİ 3.029886-3.029890 kurun.



Şek. 11

ELEKTRİKLİ VE HİDROLİK KAPLINLERİN DÜZENLENMESİ:

Metal yapıda sağ veya sol bağlantıları ile konfigürasyonda olsunlar, cihazın elektrikli ve hidrolik kaplinlerine (yanlamasına veya alttan, tabandan gelen) karşılık gelen ön kesimler öngörülmüştür. Elektrik kablolarının ve borularının geçişi için gerekli ön kesimi kırın.