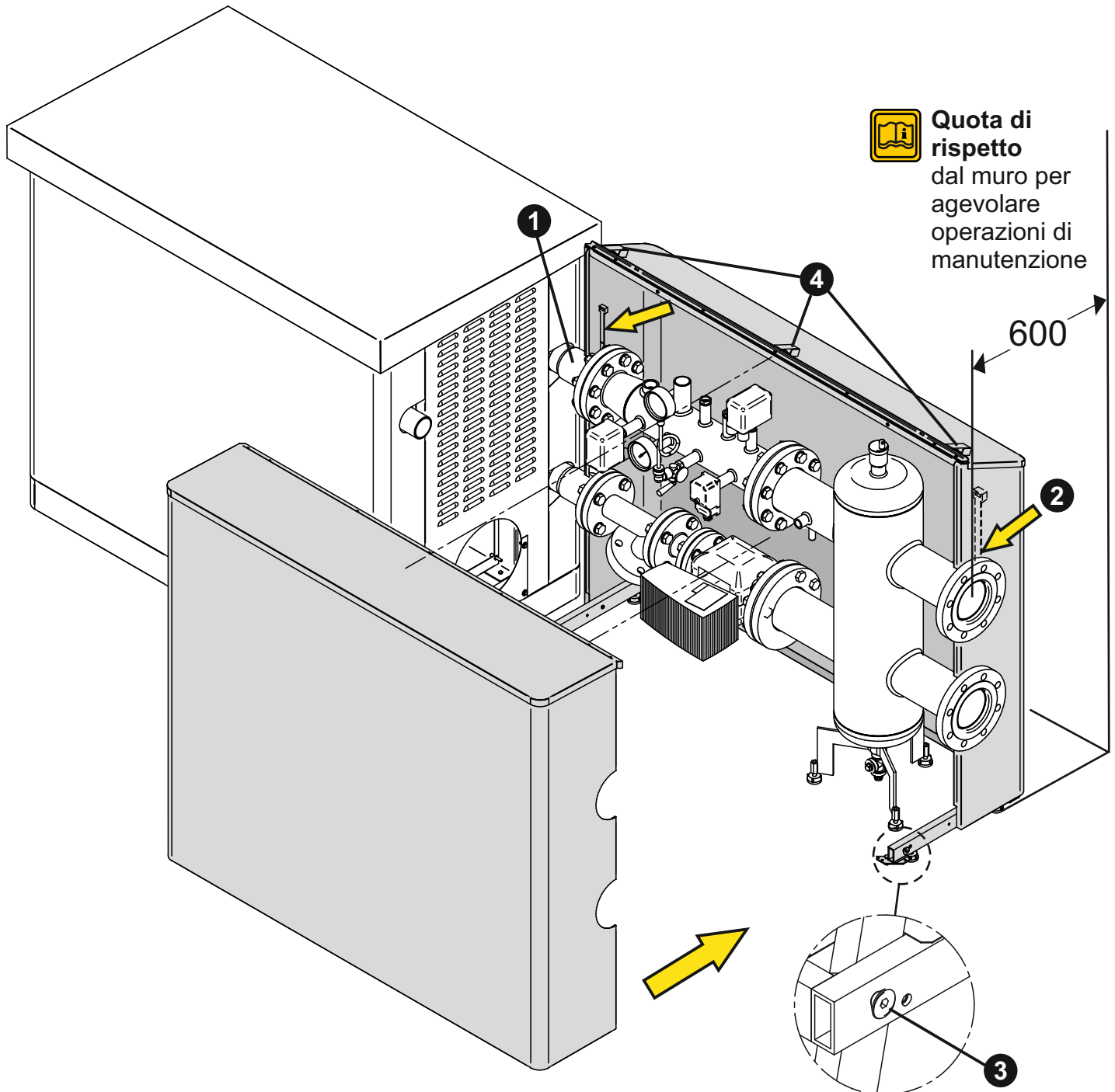


00362543 = KIT COPERTURA DA ESTERNO Mod. 150 - 350

Descrizione:

La copertura indicata, è valida per anelli primari:

- codice 00361944 : Kit sicurezze ISPEL + Circolatore + Separatore idraulico (Mod. 150 kW)
- codice 00361945 : Kit sicurezze ISPEL + Circolatore + Separatore idraulico (Mod. 200 - 250 kW)
- codice 00361946 : Kit sicurezze ISPEL + Circolatore + Separatore idraulico (Mod. 300 - 350 kW)

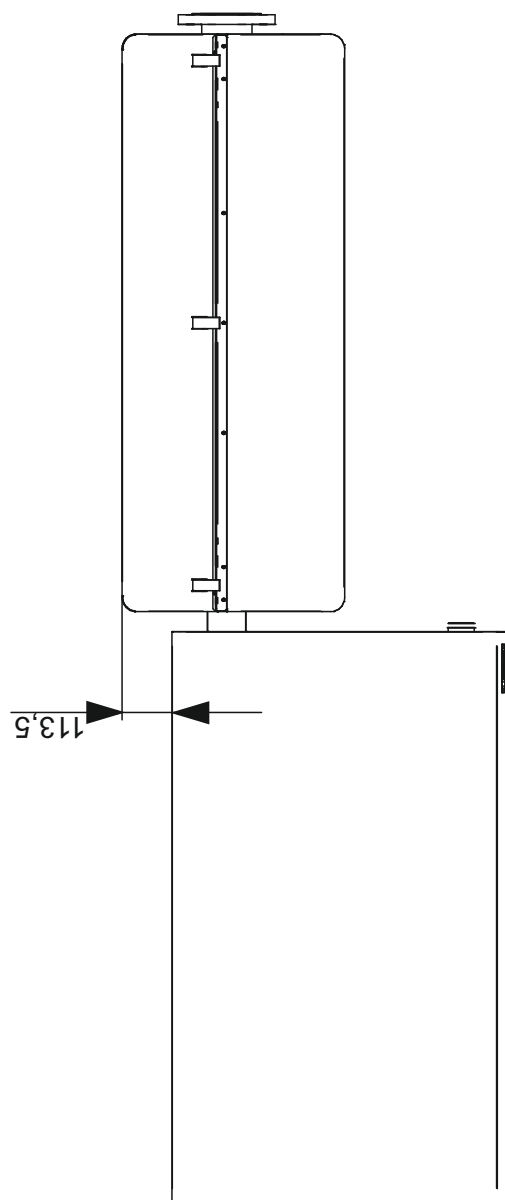
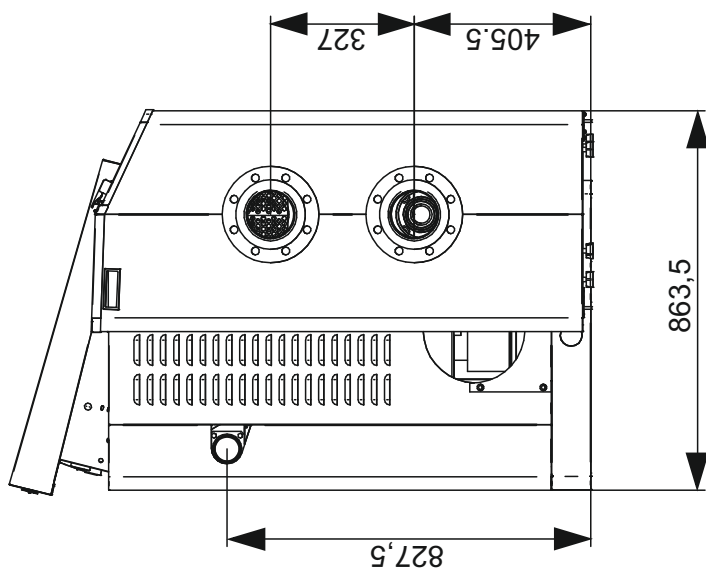
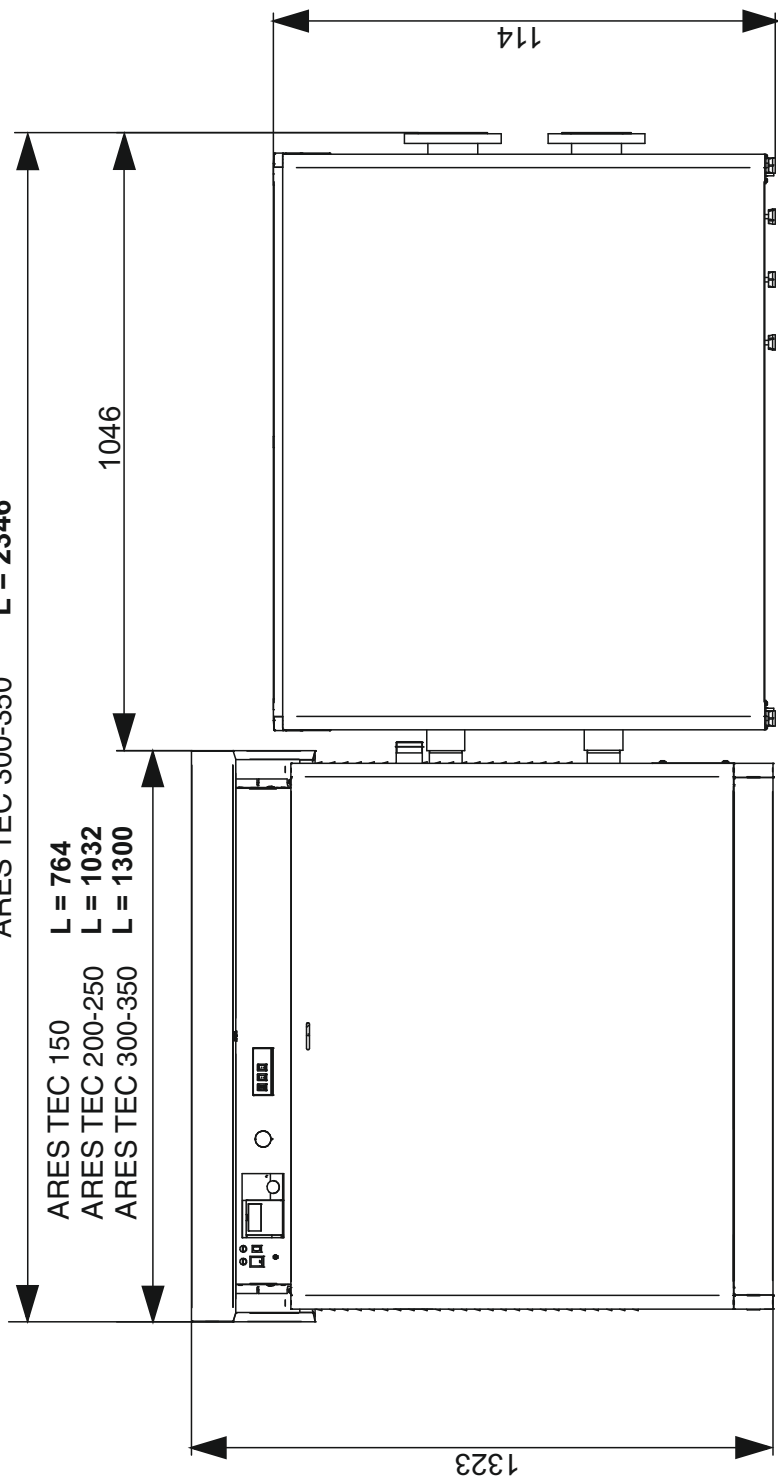


Agganciare la copertura posteriore mediante le fascette indicate, all'adattatore 1 e al separatore 2.
Appoggiare la copertura anteriore nei perni 3 e fissare mediante le cerniere 4.

DIMENSIONI KIT COPERTURA

ARES TEC 150 L = 1810
 ARES TEC 200-250 L = 2078
 ARES TEC 300-350 L = 2346

ARES TEC 150 L = 764
 ARES TEC 200-250 L = 1032
 ARES TEC 300-350 L = 1300



LATO SEPARATORE