

KIT SCATOLA PROTEZIONE IP PER CALDAIA SINGOLA

COD. 3.019175

Avvertenze generali.

Tutti i prodotti sono protetti con idoneo imballaggio da trasporto. Il materiale deve essere immagazzinato in ambienti asciutti ed al riparo dalle intemperie.

Il presente foglio istruzioni contiene informazioni tecniche relative all'installazione del kit. Per quanto concerne le altre tematiche correlate all'installazione del kit stesso (a titolo esemplificativo: sicurezza sui luoghi di lavoro, salvaguardia dell'ambiente, prevenzioni degli infortuni), è necessario rispettare i dettami della normativa vigente ed i principi della buona tecnica.

L'installazione o il montaggio improprio dell'apparecchio e/o dei componenti, accessori, kit e dispositivi potrebbe dare luogo a problematiche non prevedibili a priori nei confronti di persone, animali, cose.

Leggere attentamente le istruzioni a corredo del prodotto per una corretta installazione dello stesso.

L'installazione e la manutenzione devono essere effettuate in ottemperanza alle normative vigenti, secondo le istruzioni del costruttore e da parte di personale abilitato nonché professionalmente qualificato, intendendo per tale quello avente specifica competenza tecnica nel settore degli impianti, come previsto dalla Legge

INSTALLAZIONE IDRAULICA DEL KIT.

Impianto esistente:

- Togliere tensione all'impianto, chiudere i rubinetti di intercettazione e svuotare parzialmente il circuito idraulico.
- Smontare dal collettore di mandata il termostato (1) svitando le viti (2) e il pressostato (3) svitandolo in senso antiorario.
- Scollegare i due componenti smontati dai relativi cablaggi.

Fig. 1

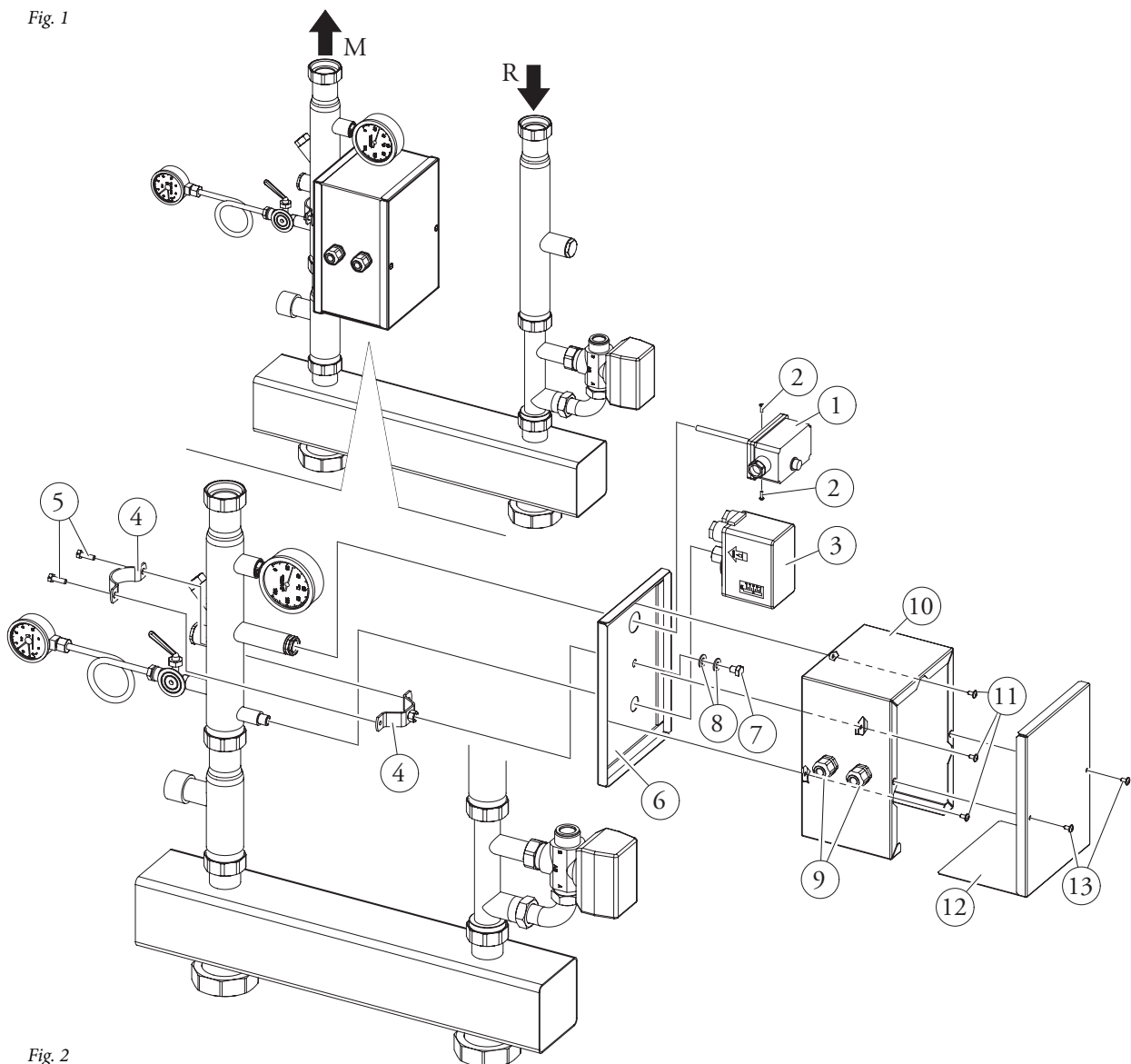


Fig. 2

Montaggio kit.

- Montare il collare di fissaggio (4) stringendolo sul tubo di mandata con le 2 viti (5) posizionandolo tra il raccordo del termostato (1) e pressostato (2) utilizzando esclusivamente i componenti qui indicati (Vedi fig. 2).
- Montare il fondo della scatola di protezione (6) fissandolo al collare (4) mediante la vite (7) e le due rondelle (8), facendo uscire dai rispettivi fori i raccordi presenti.
- Montare il termostato (1) fissandolo con le relative viti (2) e montare il pressostato (3) avvitandolo sul proprio raccordo avvitandolo in senso orario.
- Far passare i cablaggi del termostato (1) e pressostato (3) nei passacavi (9) e collegarli ai relativi dispositivi.
- Montare il fianco (10) fissandolo al fondo (6) mediante le tre viti autofilettanti (11).
- Sistemare il cablaggio stringendo i passacavi (9) e completare il montaggio chiudendo la scatola di protezione mediante il coperchio (12) fissandolo con le relative viti (13).

Operazioni finali.

- Aprire i rubinetti di intercettazione precedentemente chiusi.
- Riempire l'impianto alla pressione prestabilita (vedi libretto istruzioni caldaia).
- Ridare tensione alla caldaia per portarla alle normali condizioni di funzionamento.

Fig. 1

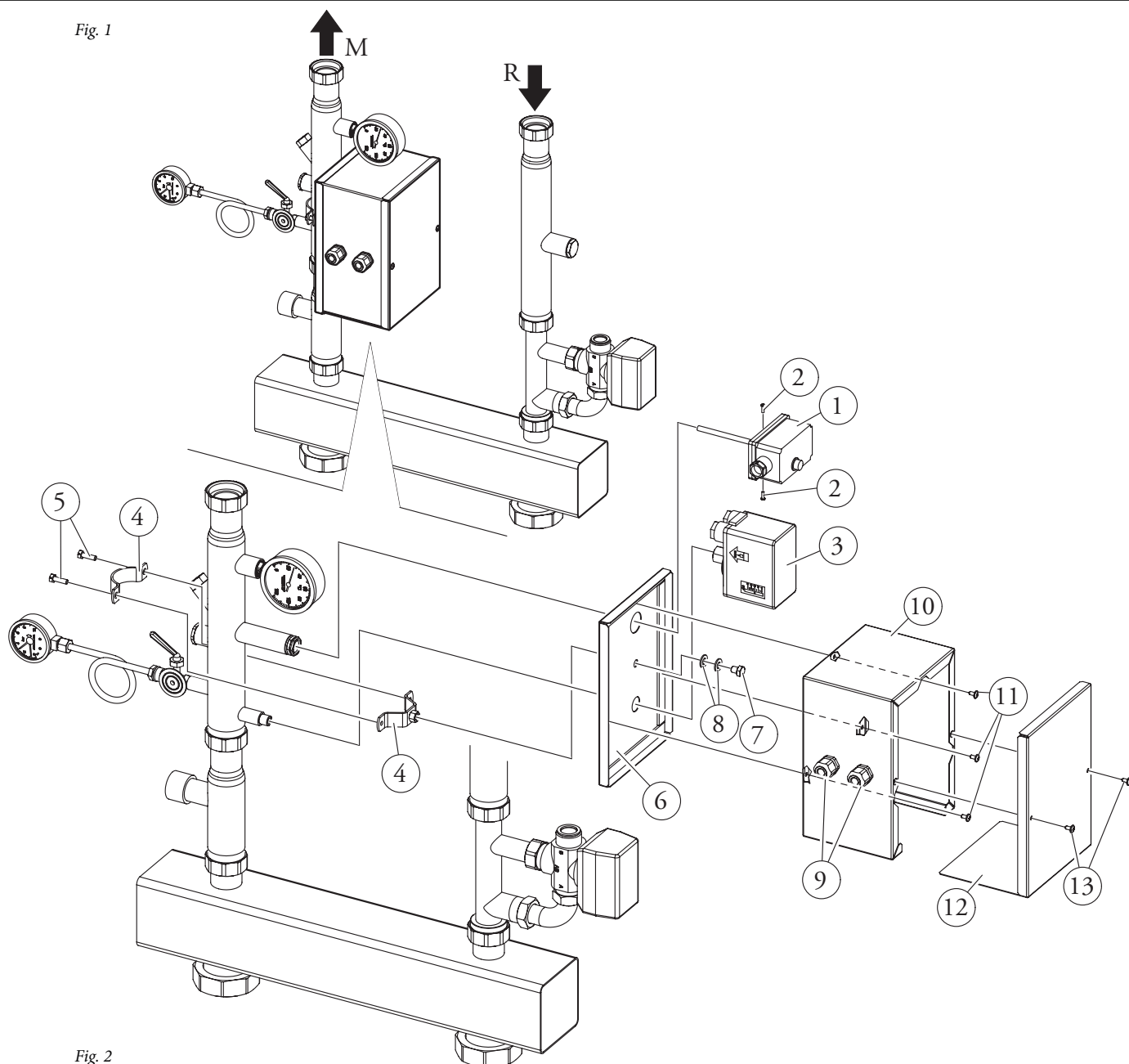


Fig. 2