

HERCULES

STD.007644/001



**COD. 3.030857**

**KIT ABBINAMENTO  
IMPIANTO SOLARE  
TERMICO PER  
MAGIS HERCULES PRO**

**SOLAR HEATING SYSTEM  
COUPLING KIT  
FOR  
MAGIS HERCULES PRO**

**Foglio istruzioni ed avvertenze** IT

**Instruction and warning book** IE



**AVVERTENZE GENERALI.**

Tutti i prodotti Immergas sono protetti con idoneo imballaggio da trasporto.

Il materiale deve essere immagazzinato in ambienti asciutti ed al riparo dalle intemperie.

Il presente foglio istruzioni contiene informazioni tecniche relative all'installazione del kit Immergas. Per quanto concerne le altre tematiche correlate all'installazione del kit stesso (a titolo esemplificativo: sicurezza sui luoghi di lavoro, salvaguardia dell'ambiente, prevenzioni degli infortuni), è necessario rispettare i dettami della normativa vigente ed i principi della buona tecnica.

L'installazione o il montaggio improprio dell'apparecchio e/o dei componenti, accessori, kit e dispositivi Immergas potrebbe dare luogo a problematiche non prevedibili a priori nei confronti di persone, animali, cose. Leggere attentamente le istruzioni a corredo del prodotto per una corretta installazione dello stesso.

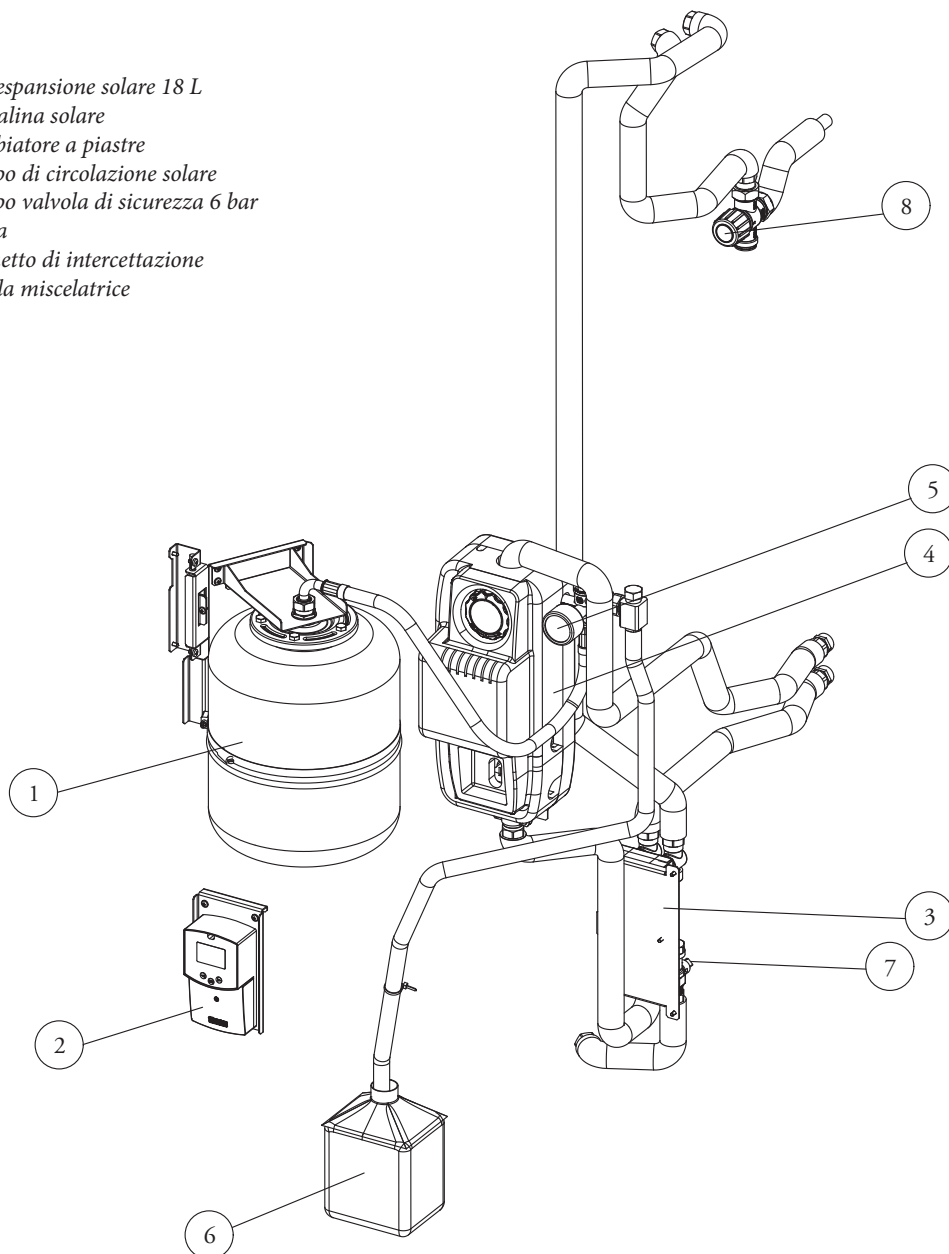
L'installazione e la manutenzione devono essere effettuate in ottemperanza alle normative vigenti, secondo le istruzioni del costruttore e da parte di personale abilitato nonché professionalmente qualificato, intendendo per tale quello avente specifica competenza tecnica nel settore degli impianti, come previsto dalla Legge.

**DESCRIZIONE.**

Il presente kit è predisposto per l'abbinamento ad un impianto solare termico come fonte energetica integrativa. Il kit abbinamento viene fornito completo di vaso espansione, gruppo di circolazione e centralina solare.

**Legenda:**

- 1 - Vaso espansione solare 18 L
- 2 - Centralina solare
- 3 - Scambiatore a piastre
- 4 - Gruppo di circolazione solare
- 5 - Gruppo valvola di sicurezza 6 bar
- 6 - Tanica
- 7 - Rubinetto di intercettazione
- 8 - Valvola miscelatrice



## INSTALLAZIONE.

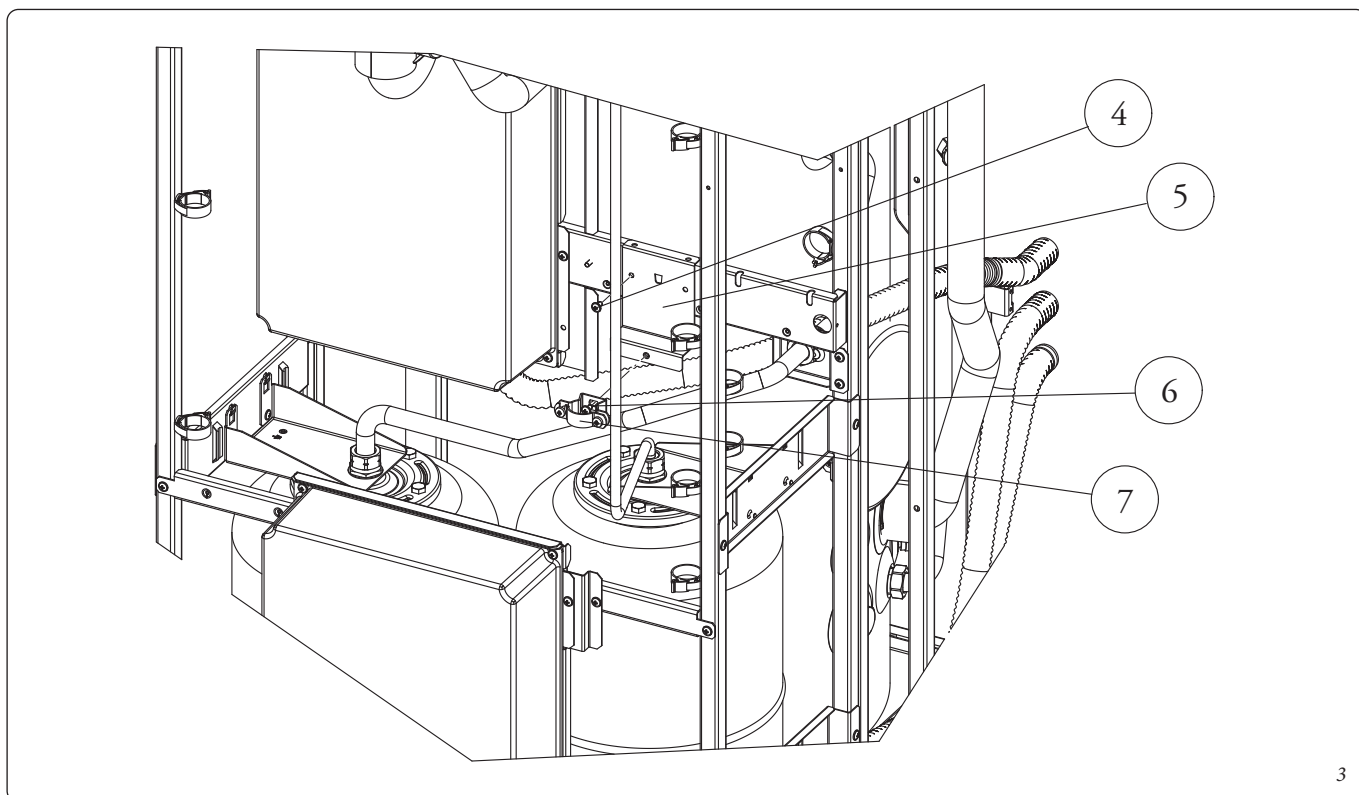
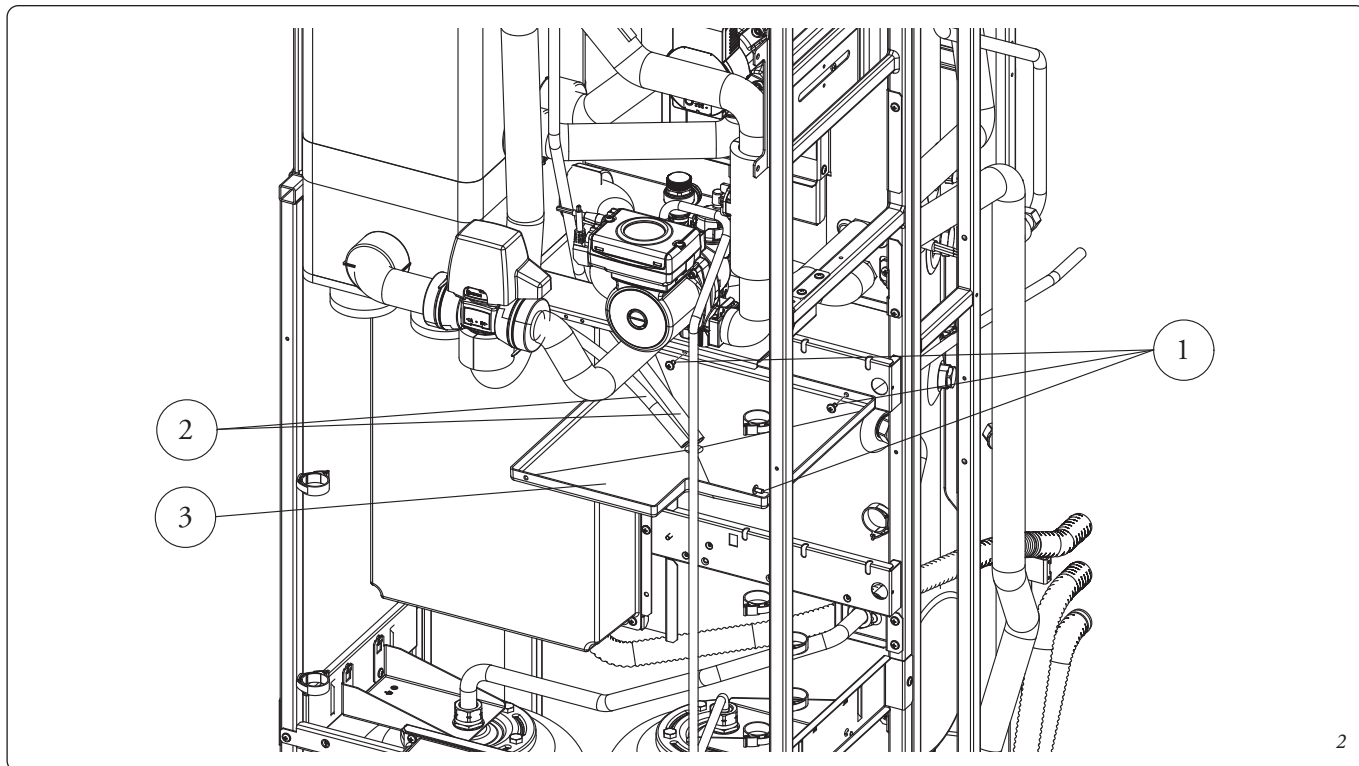
- Togliere tensione all'apparecchio disalimentando l'interruttore a monte dello stesso.
- Smontare la mantellatura dell'apparecchio (vedere relativo libretto istruzioni).
- Accertarsi che il rubinetto ingresso acqua fredda sia chiuso.
- Scaricare parzialmente il contenuto dell'unità bollitore agendo sull'apposito rubinetto di svuotamento (vedere relativo libretto istruzioni). Per effettuare questa operazione aprire un qualsiasi rubinetto dell'acqua calda sanitaria per permettere l'ingresso dell'aria nell'unità bollitore.

**Fig. 2**

- Svitare le 3 viti (1) per rimuovere la vaschetta raccoglicondensa (3) lasciando liberi temporaneamente i 2 tubetti (2).

**Fig. 3**

- Fissare la squadretta (5) di sostegno per la fascetta (7) mediante la vite (4) sulla traversa; fissare poi la fascetta sulla squadretta con la vite (6).



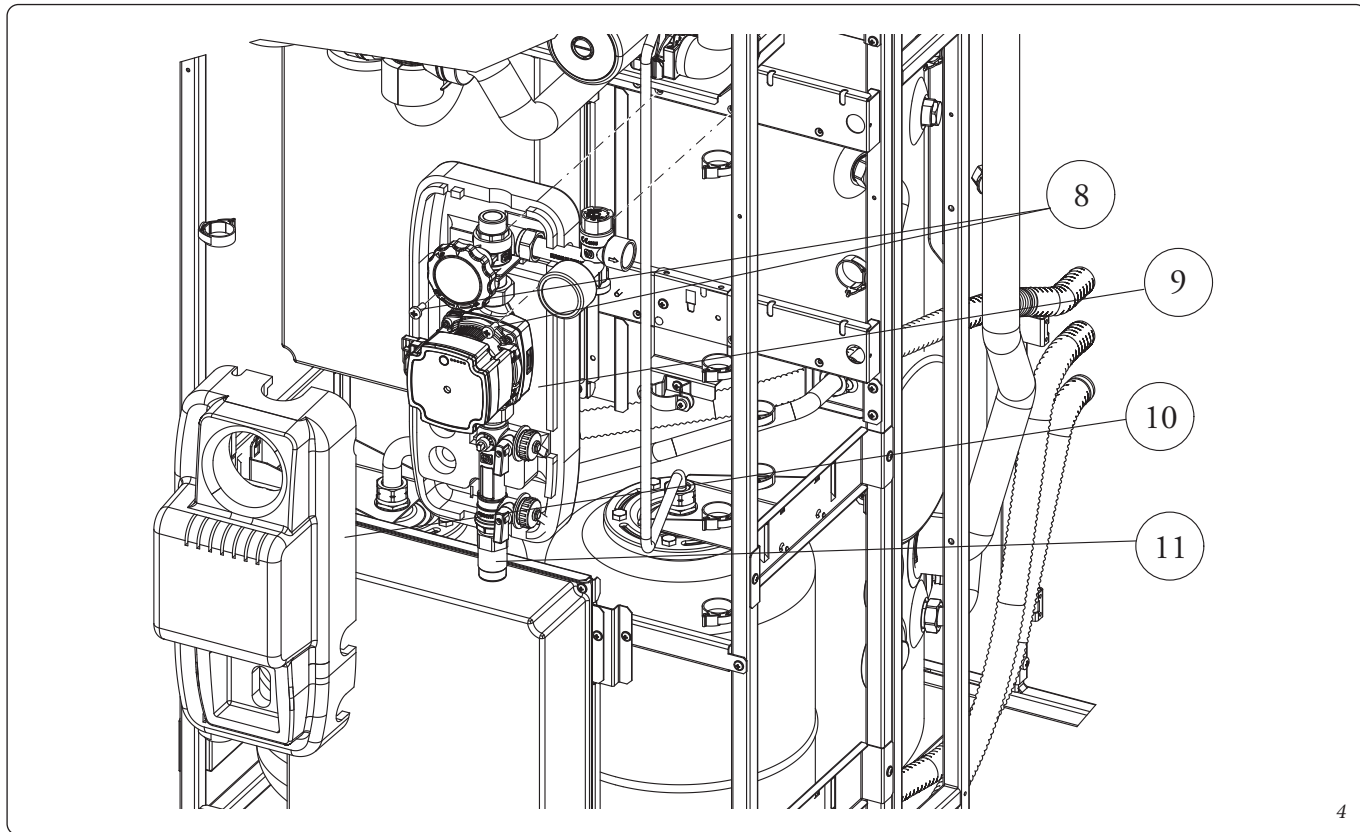
**Fig. 4**

- Assemblare il gruppo di circolazione (9), rimuovendo temporaneamente la coibentazione anteriore (10) mediante le 2 viti (8) sulla traversa. Bloccare il raccordo inferiore (11) sulla fascetta montata precedentemente.

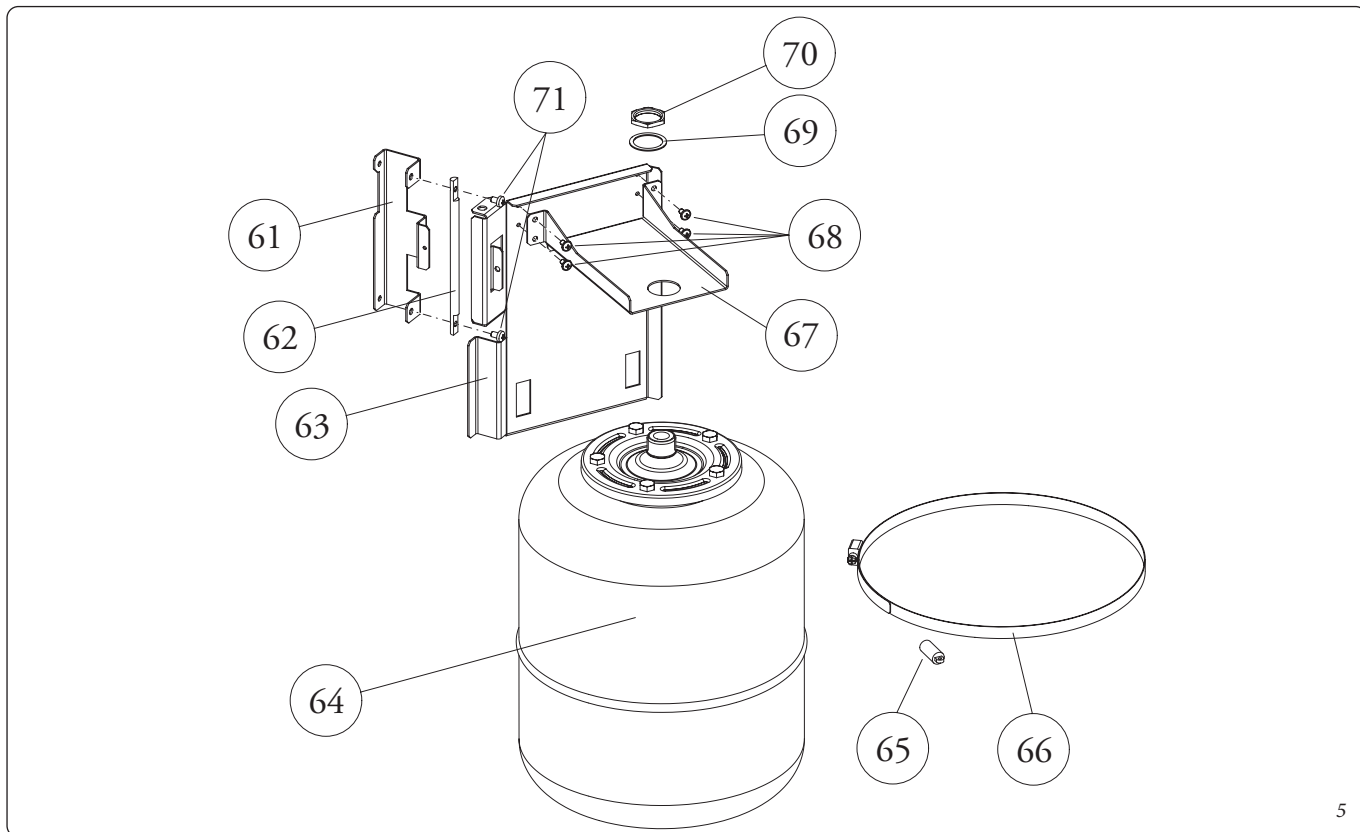
**Fig. 5**

- Preassemblare il gruppo vaso espansione. Fissare la squadretta (67) sulla staffa (63) mediante le 4 viti (68). Inserire il perno di

rotazione (62) nelle 2 forature presenti sulla squadretta (63) e fissarlo mediante le 2 viti (71) sulla squadretta (61). Applicare poi il vaso espansione (64) sulla squadretta (67) fissandolo con il dado (70) interponendo la guarnizione (69). Bloccare quindi il vaso espansione sulla squadretta (63) facendo passare la fascetta (66) nelle 2 rispettive asole. Proteggere la parte terminale della fascetta con il tappo (65).



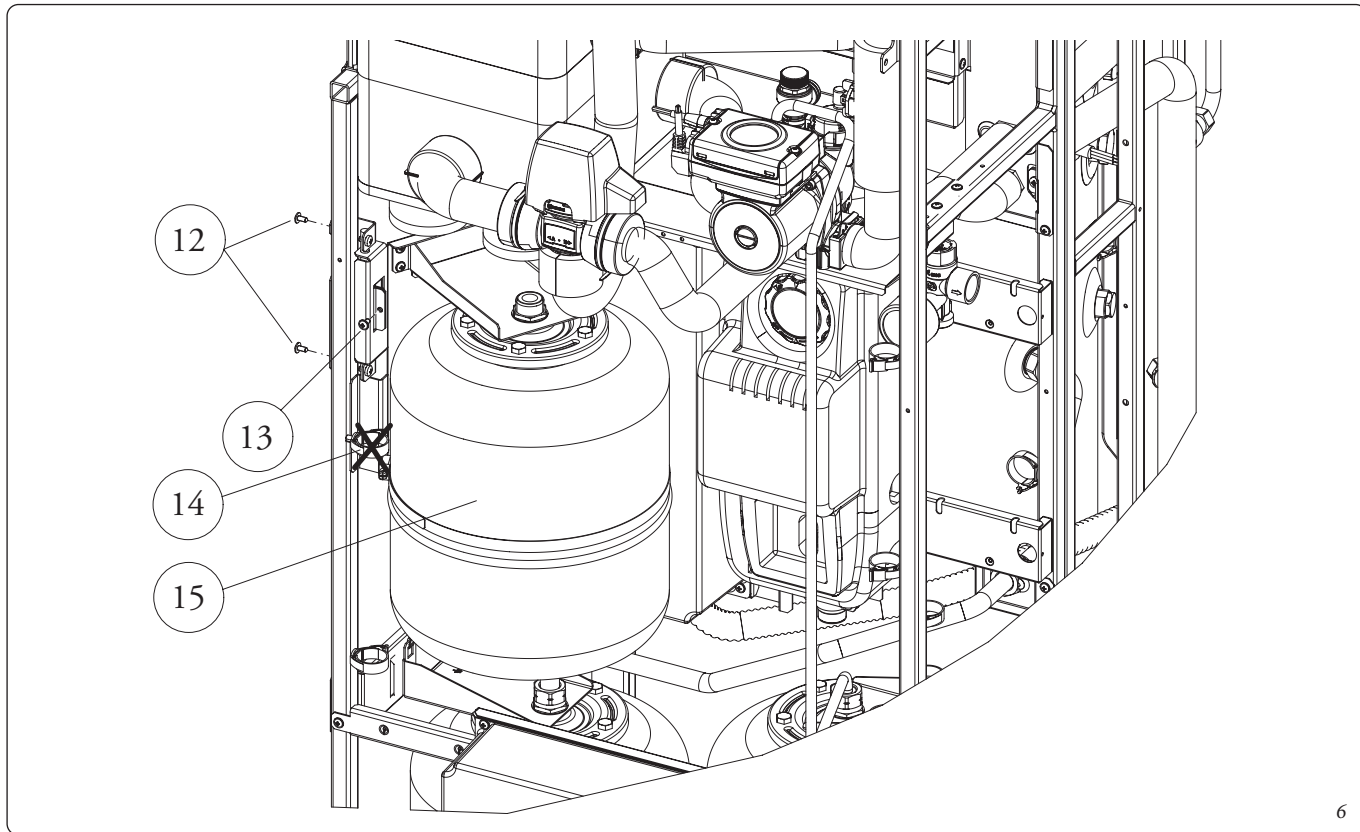
4



5

**Fig. 6**

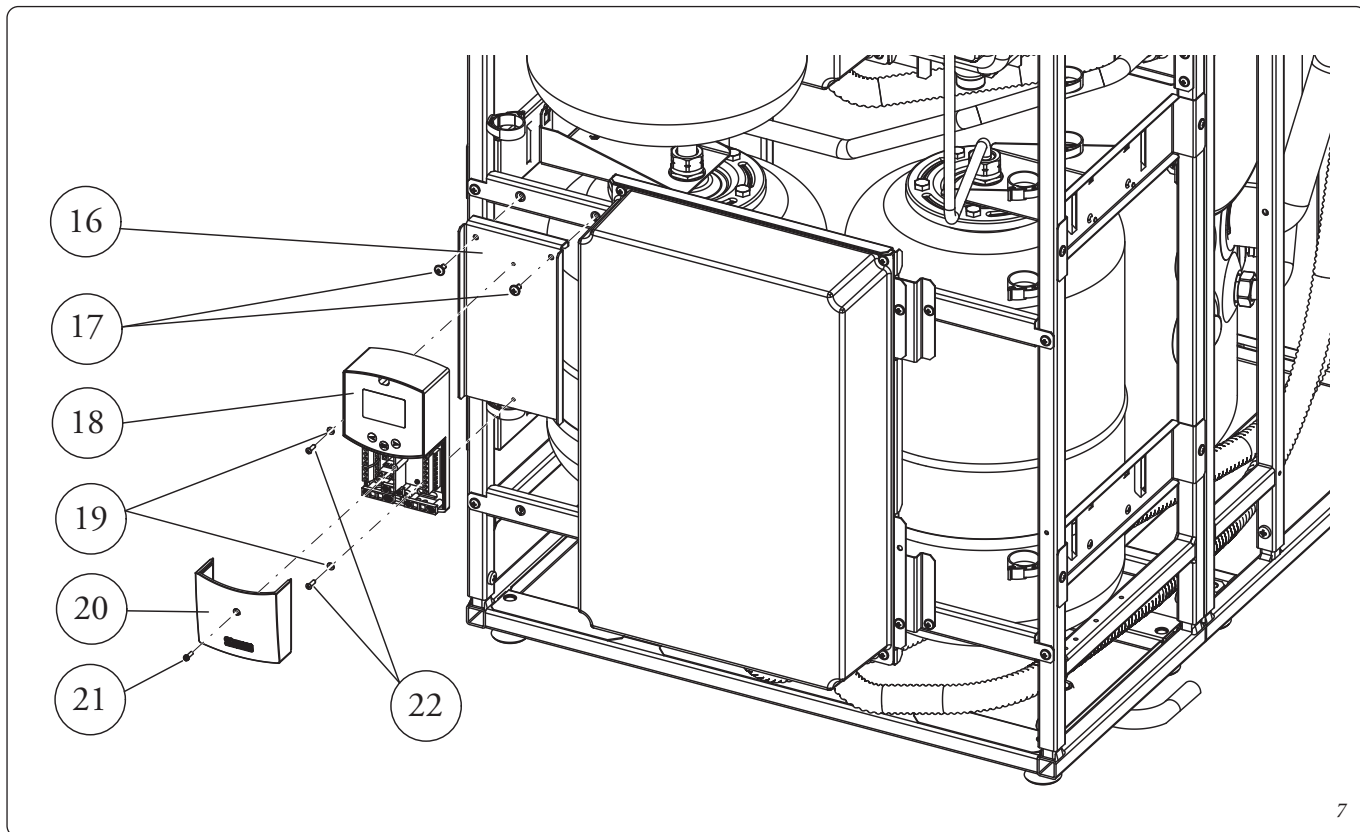
- Fissare il gruppo vaso assemblato (15) mediante le 2 viti (12) sul tubolare laterale sinistra rimuovendo prima il fermacavo (14).



6

**Fig. 7**

- Fissare sulla squadretta (16) la centralina solare (18) mediante le 2 viti (22) interponendo le relative rosette (19). Per accedere al fissaggio sulla centralina è necessario aprire il coperchio (20) svitando la vite (21). Assemblare poi il gruppo sulla traversa frontale mediante le 2 viti (17).



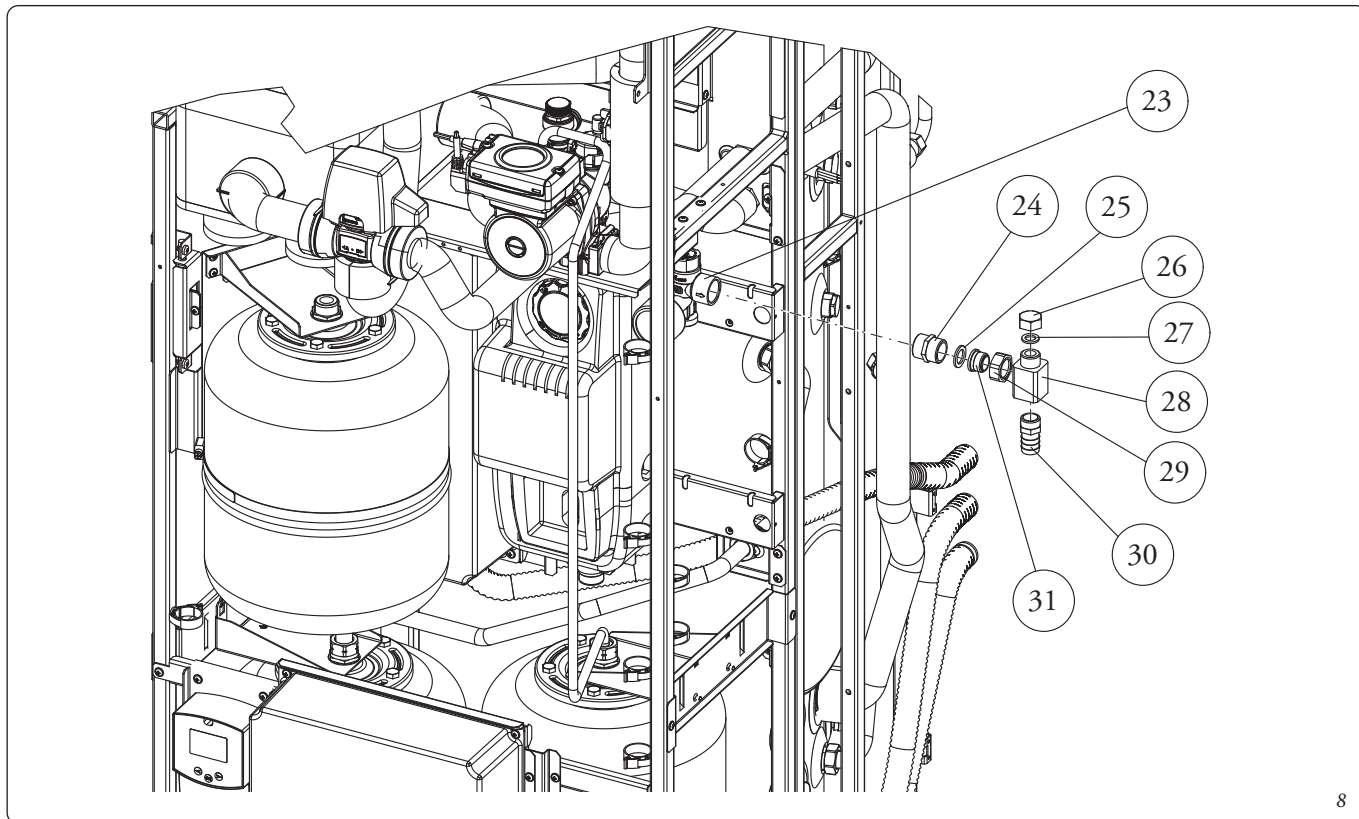
7

**Fig. 8**

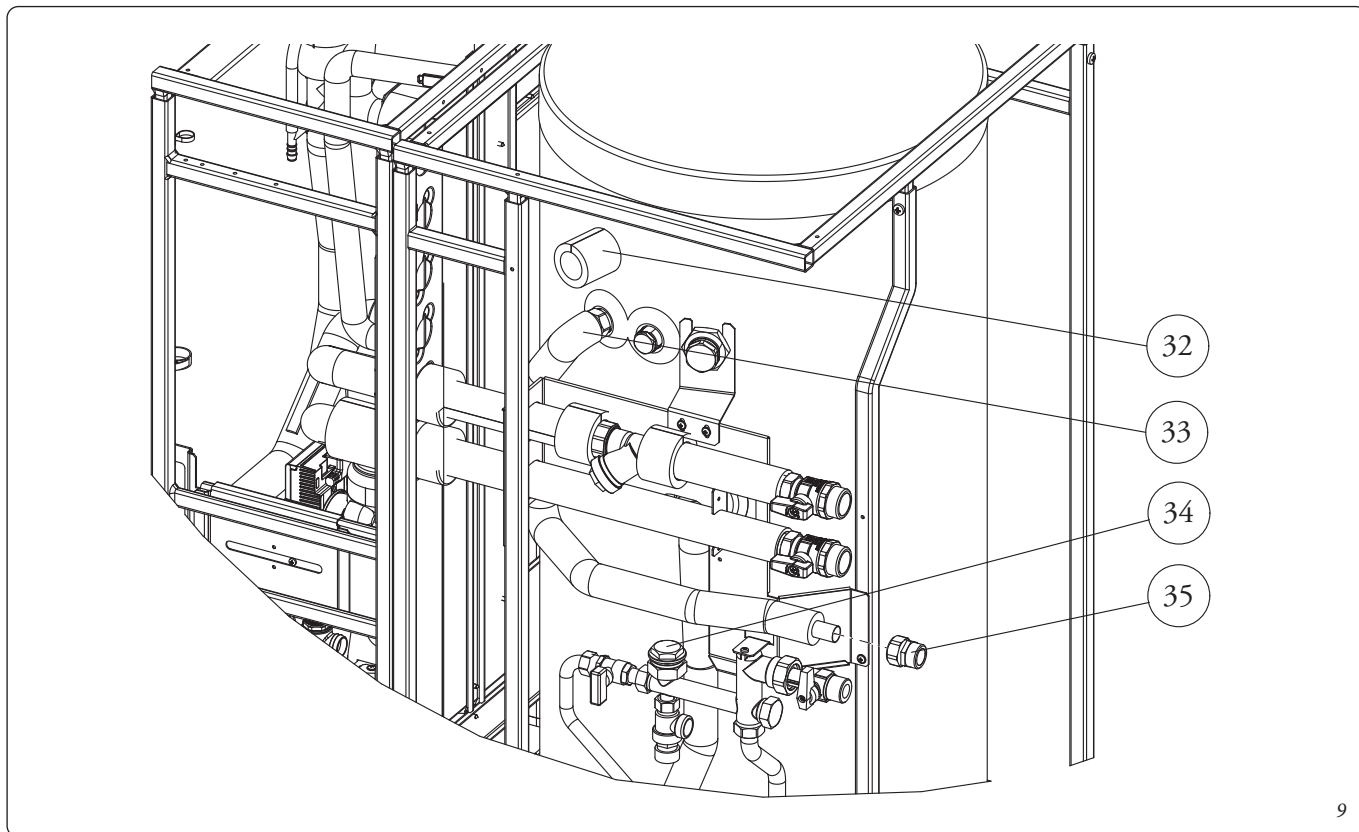
- Installare sulla valvola di sicurezza (23) il nipples (24) utilizzando Loctite o prodotti simili. Preassemblare il raccordo (28) con il codolo (31) inserendo il dado (29) e fissandolo con Loctite; avvitare il portagomma (30) mediante Loctite e chiudere il filetto superiore con il tappo (26) interponendo la guarnizione (27). Avvitare quindi il gruppo sul nipples (25) interponendo la guarnizione (25).

**Fig. 9**

- Togliere la coibentazione (32) e rimuovere sia il tubo uscita calda (33) dall'unità bollitore che il tappo (34) dal collettore entrata fredda. La coibentazione (32) e il vabco (35) verranno poi riutilizzati successivamente.



8



9

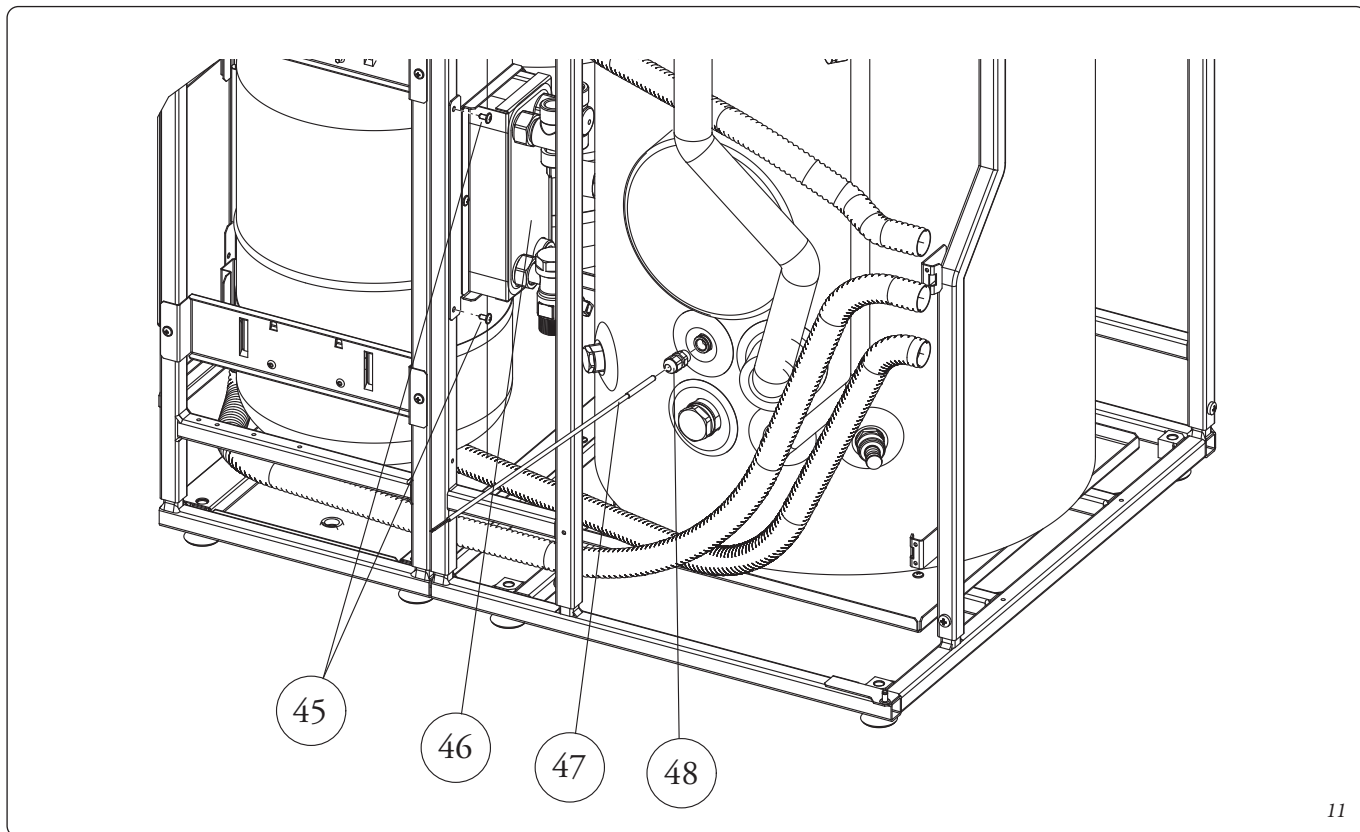
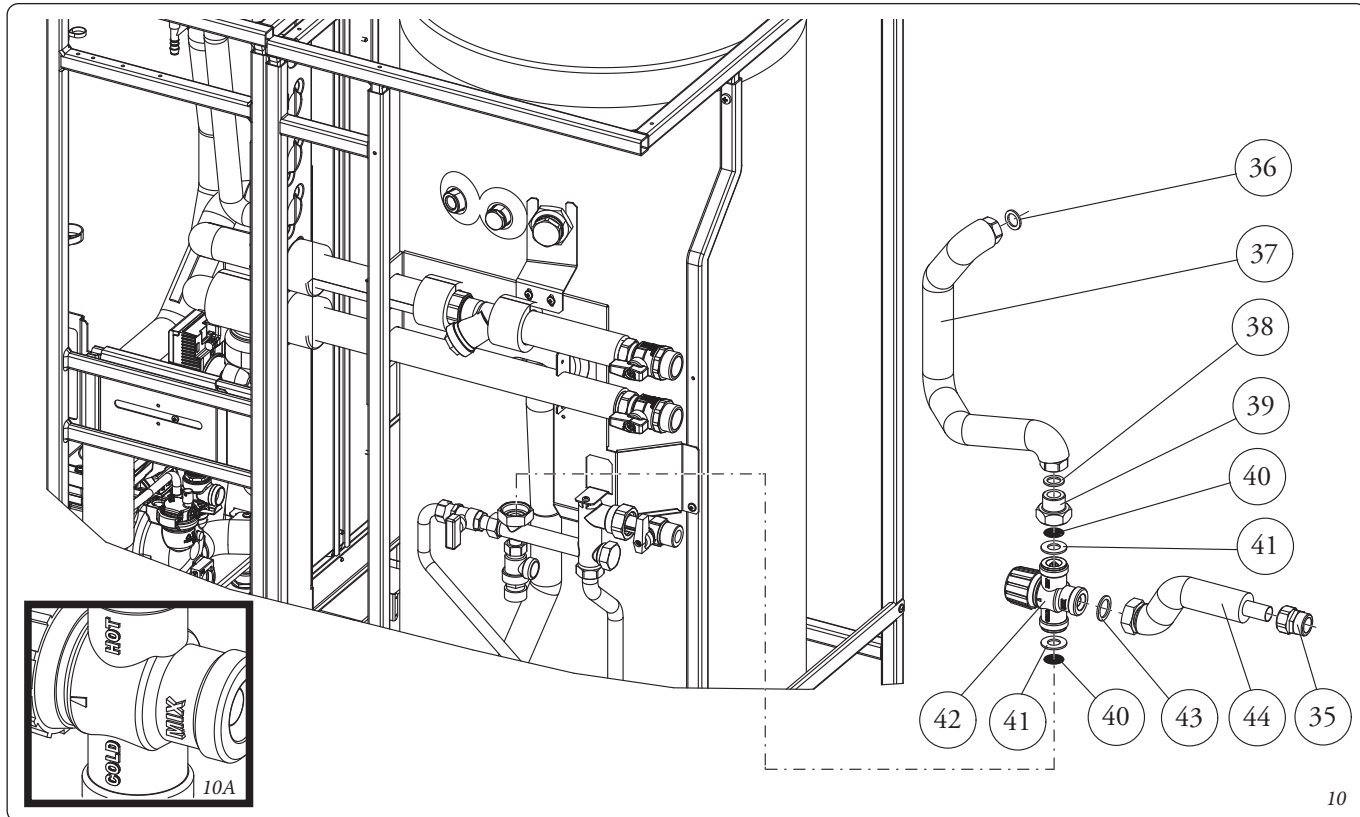
**Fig. 10**

- Assemblare la valvola misceltrice (42) (facendo attenzione a rispettare la direzione indicata in Fig. 10A) sul collettore inserendo il filtro (40) e la guarnizione di tenuta (41). Avvitare sulla valvola misceltrice la riduzione (39) inserendo il filtro (40) e la guarnizione di tenuta (41). Assemblare il tubo (37) tra la valvola ed il raccordo sull'unità bollitore interponendo le guarnizioni (36 e 38). Assemblare sulla valvola misceltrice il tubo uscita calda (44) inserendo il dado e la relativa

coibentazione presenti nel kit ed il vabco (35), smontato in precedenza, interponendo la guarnizione (43). Riposizionare infine la coibentazione (32) smontata in precedenza.

**Fig.11**

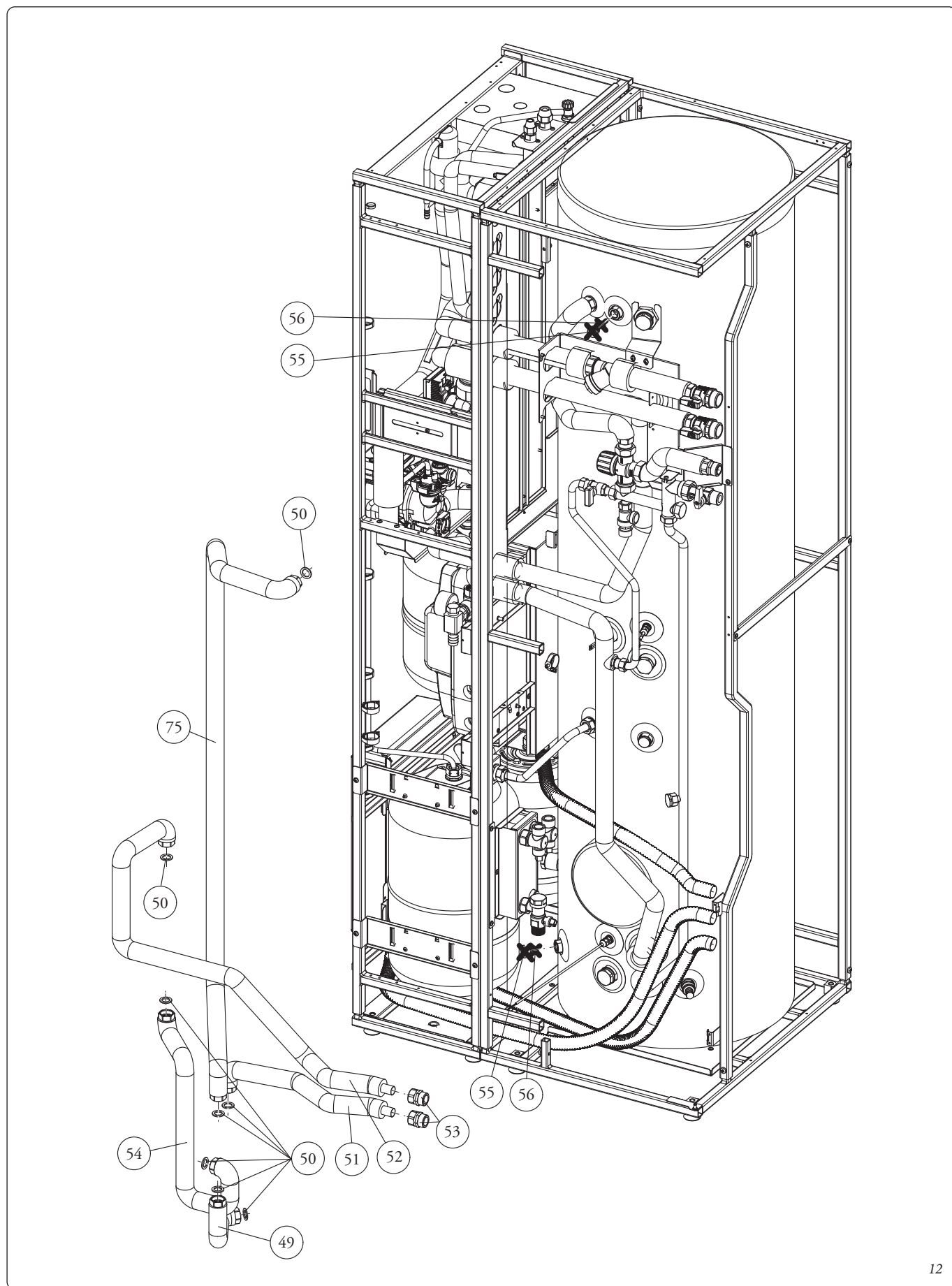
- Assemblare il gruppo scambiatore (46) sul telaio mediante le 2 viti (45).
- Avvitare il pressacavo (48) sul raccordo presente sull'unità bollitore ed inserire la sonda bollitore solare (47). Stringere il pressacavo.



### Collegamenti idraulici (Fig.12).

- Eliminare i 2 tappi (55) presenti sul bollitore con i relativi o-ring (56) per effettuare poi i collegamenti dei relativi tubi (UCS e EFS).

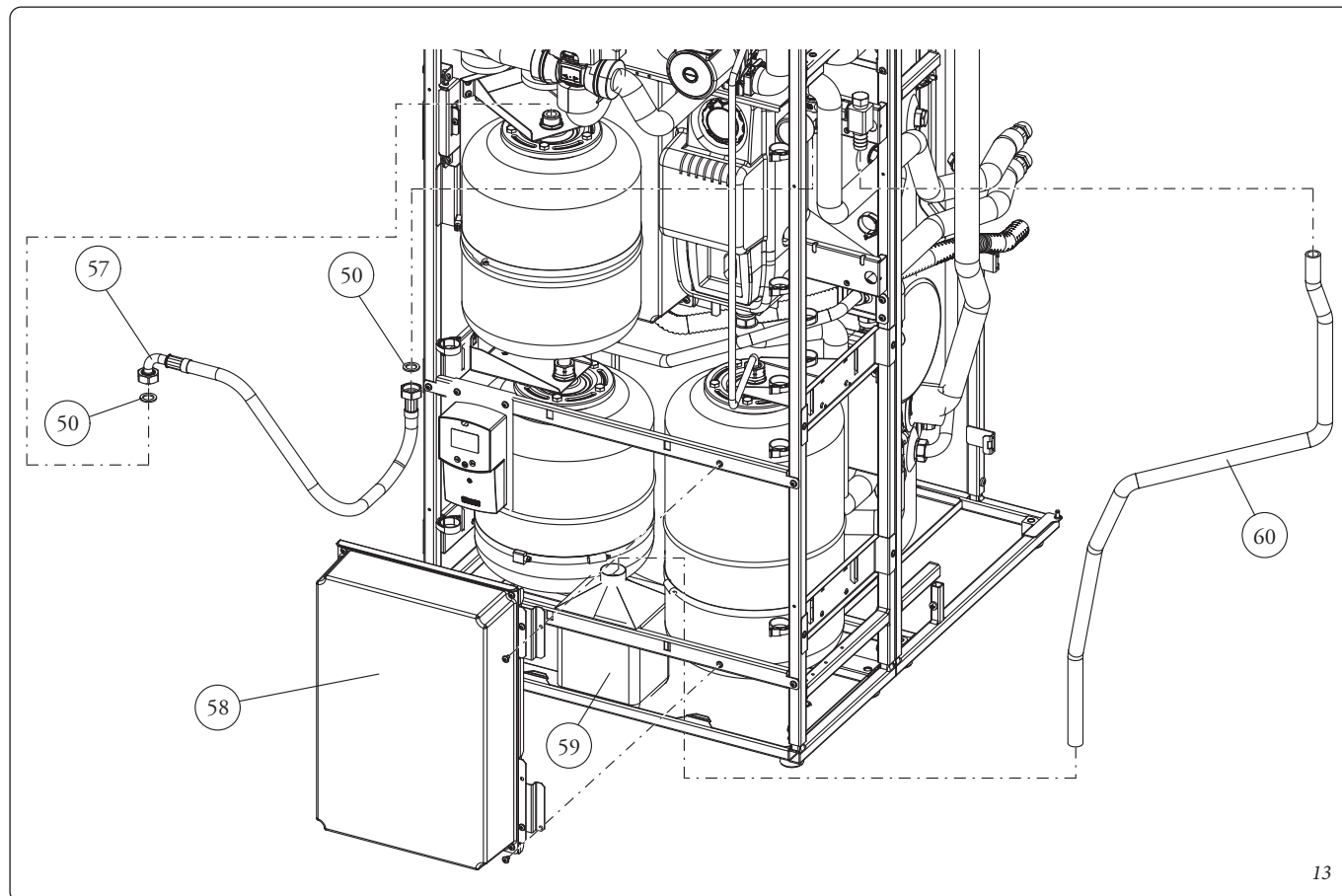
- Collegare secondo la seguente sequenza tutti i tubi avendo cura di interporre le guarnizioni piane (50) presenti nel kit: tubo (54) - EFS (49) - UCS (75) - RP (52) - MP (51).





**Fig. 13**

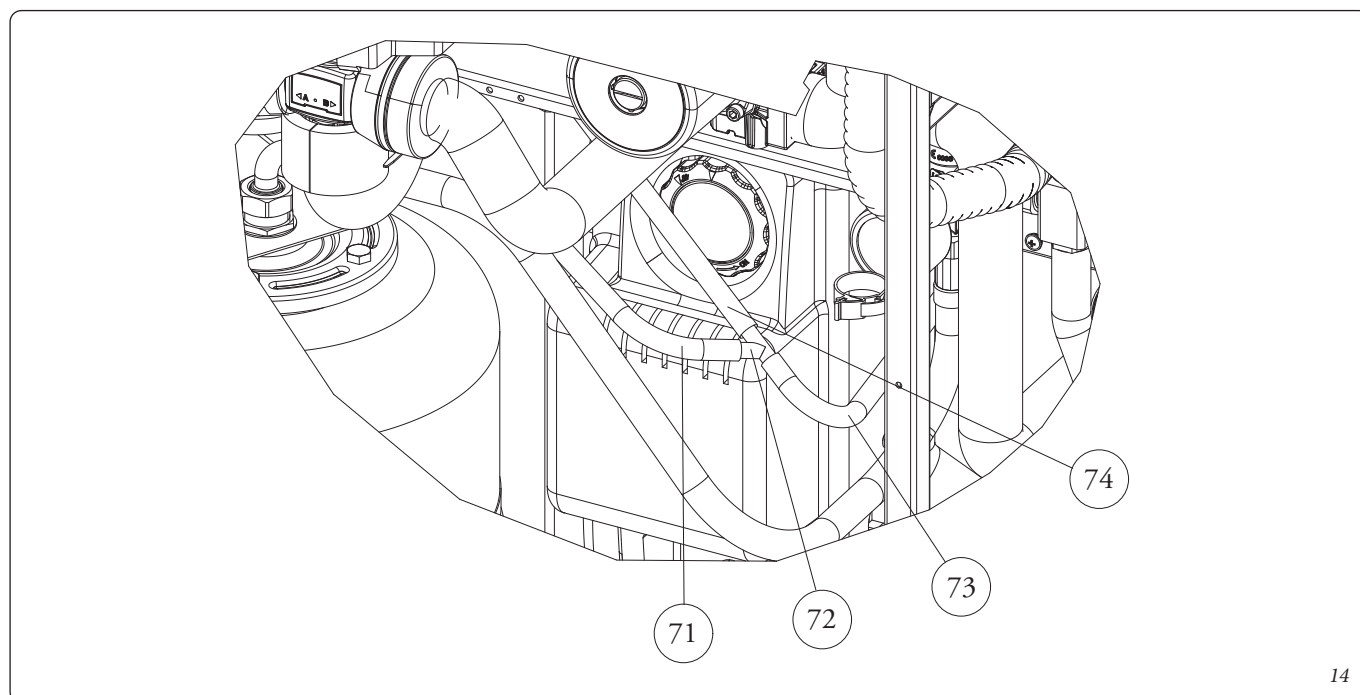
- Assemblare il tubo flessibile (57) sul vaso espansione e sulla valvola di sicurezza interponendo le relative guarnizioni piane (50).
- Rimuovere temporaneamente il quadro elettrico secondario (58) svitando le relative viti di fissaggio per inserire la tanica (59). Collegare il tubo in silicone (60) al portagomma e, dopo averlo tagliato a misura, inserirlo all'interno della tanica. Riasssemblare quindi il quadro elettrico precedentemente smontato.



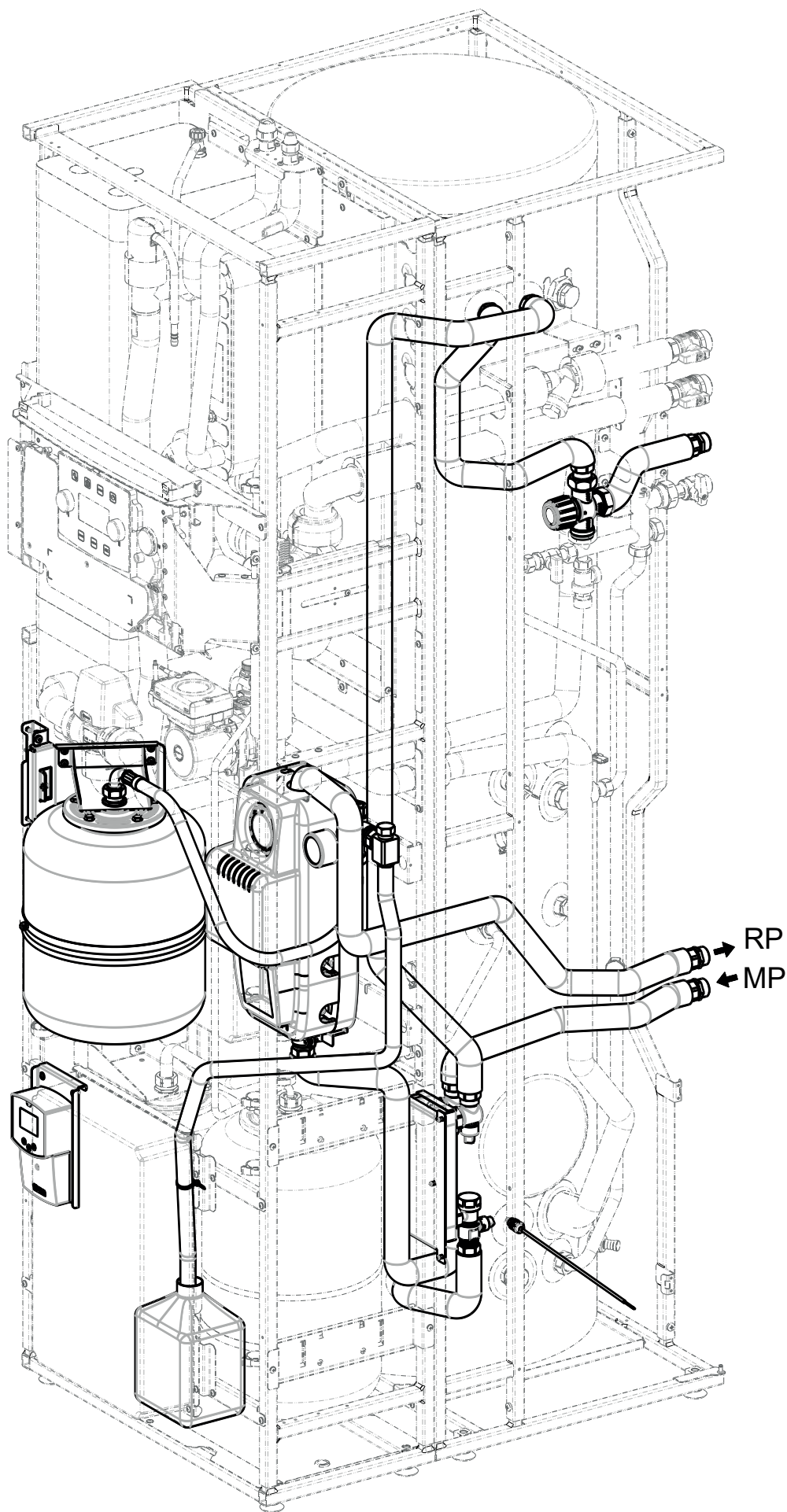
13

**Fig. 14**

- Assemblare sui tubetti in silicone dell'apparecchio (71 e 74) il raccordo a Y (72) contenuto nel kit e collegarlo al tubetto in silicone (73), anch'esso presente sull'apparecchio, posto tra la vaschetta precedentemente smontata e la dima a muro.
- Accertarsi di aver chiuso il rubinetto di svuotamento unità bollitore quindi chiudere il rubinetto dell'acqua calda sanitaria precedentemente aperto. Riaprire poi il rubinetto entrata acqua fredda, rimontare la mantellatura ed infine ridare tensione all'apparecchio per riportarlo alle normali condizioni di funzionamento.

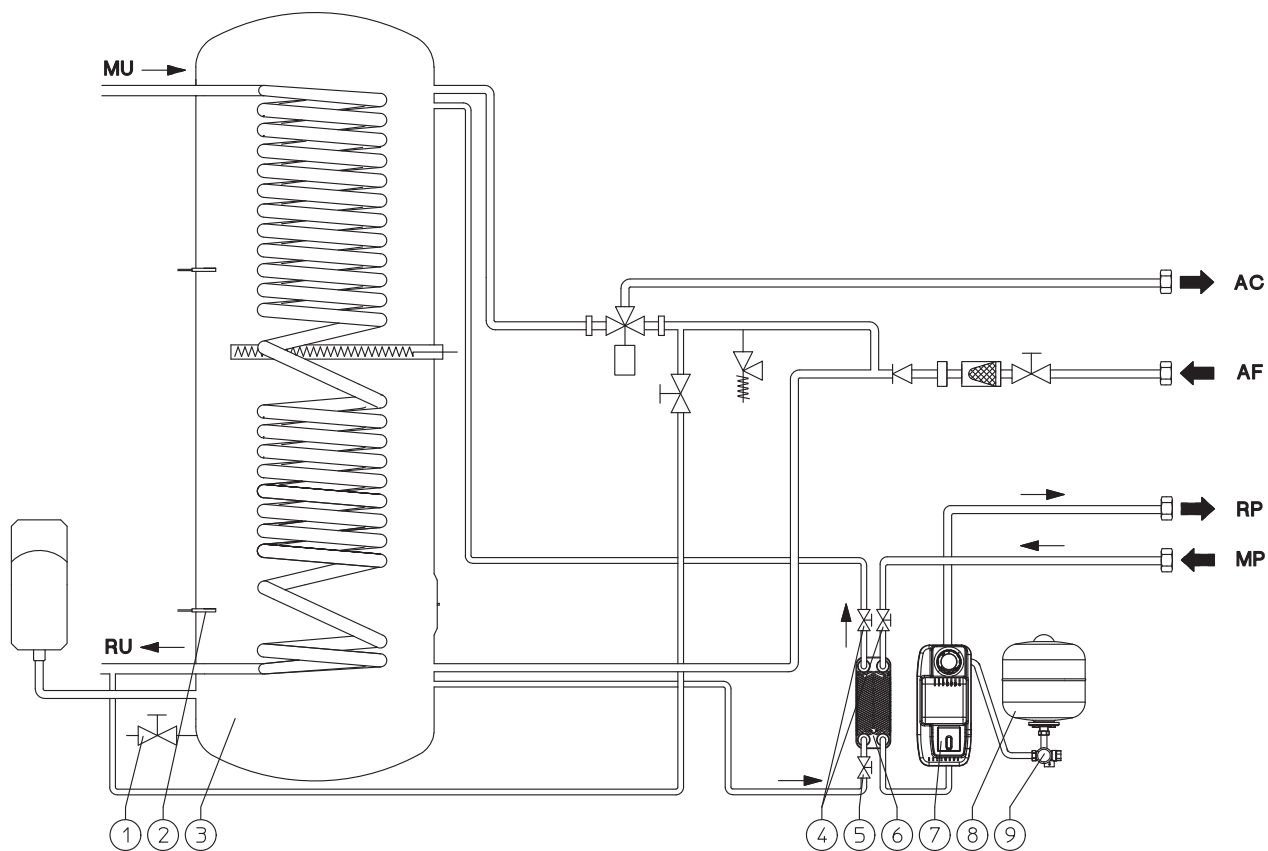


14



STD.007644/001

SCHEMA IDRAULICO.



Legenda:

- 1 - Rubinetto di svuotamento
  - 2 - Sonda bollitore solare
  - 3 - Unità bollitore
  - 4 - Rubinetto di intercettazione
  - 5 - Rubinetto con filtro
  - 6 - Scambiatore a piastre
  - 7 - Gruppo di circolazione solare
  - 8 - Vaso espansione solare
  - 9 - Gruppo valvola di sicurezza 6 bar
- 
- AC - Uscita acqua calda sanitaria
  - AF - Entrata acqua fredda sanitaria
  - MU - Mandata unità bollitore
  - RU - Ritorno unità bollitore
  - MP - Mandata da pannelli solari
  - RP - Ritorno a pannelli solari

## POMPA DI CIRCOLAZIONE.

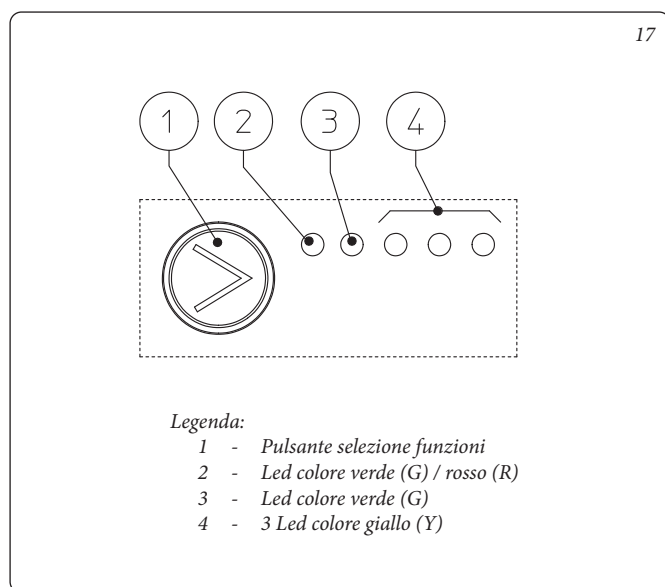
I gruppi vengono forniti con circolatori muniti di regolatore di velocità.

Queste impostazioni sono adeguate per la maggior parte di soluzioni impiantistiche.

Il circolatore è equipaggiato con un'elettronica di comando che permette di impostare funzionalità evolute. Per un corretto funzionamento è necessario scegliere la tipologia di funzionamento più adatta all'impianto e selezionare la velocità nel range disponibile privilegiando il risparmio energetico.

### Visualizzazione stato di funzionamento (Fig. 17).

All'avvio del circolatore il led (2) si accende di colore verde per circa 2 secondi, poi segue un breve lampeggio a maggiore intensità per poi spegnersi durante il normale funzionamento. Il led (3) si accende solo nel settaggio PWM, non utilizzabile nell'applicazione. I tre led gialli (4) indicano le tre velocità a curva costante.



### Selezione modalità di funzionamento.

La modalità di funzionamento è sempre visibile ed indicata dai 3 led gialli (4).

**Info:** Se il circolatore non è alimentato tutti i led sono spenti.

Per cambiare la modalità di funzionamento premere il pulsante (1).

Ad ogni pressione del pulsante si scorrono ciclicamente tutte le funzioni possibili secondo la tabella seguente:

Led circolatore	Descrizione
G G Y Y Y ○ ○ ● ○ ○	Curva costante velocità 1
G G Y Y Y ○ ○ ● ● ○	Curva costante velocità 2
G G Y Y Y ○ ○ ● ● ●	Curva costante velocità 3
G G Y Y Y ○ ● ● ● ●	PWM - Non utilizzare
G G Y Y Y ○ ● ● ● ●	PWM - Non utilizzare

- Curva costante: il circolatore funziona mantenendo costante la prevalenza dell'impianto. Il punto di lavoro del circolatore si sposterà verso l'alto o verso il basso in funzione della richiesta dell'impianto.

- Profilo PWM: **Non utilizzare questa modalità di funzionamento.**

**Attenzione: se si seleziona questo profilo, il circolatore si ferma.**

Per questo kit il circolatore viene settato in "Curva costante velocità 3" come default.

**Diagnostica in tempo reale:** in caso di malfunzionamento i led forniscono le informazioni circa lo stato di funzionamento del circolatore, vedi tabella (Fig. 18):

18

Led circolatore (primo led rosso)	Descrizione	Diagnostica	Rimedio
R Y Y Y Y ● ○ ○ ○ ● On Off Off Off On	Circolatore bloccato meccanicamente	Il circolatore non riesce a ripartire in automatico a causa di una anomalia	Attendere che il circolatore effettui i tentativi di sblocco automatico, oppure sbloccare manualmente l'albero motore agendo sulla vite al centro della testata. Se l'anomalia persiste sostituire il circolatore.
R Y Y Y Y ● ○ ○ ● ○ On Off Off On Off	Situazione anomala (il circolatore continua a funzionare). bassa tensione di alimentazione	Tensione fuori range < 160 Vac	Controllare l'alimentazione elettrica
R Y Y Y Y ● ○ ● ○ ○ On Off On Off Off	Anomalia elettrica (Circolatore bloccato)	Il circolatore è bloccato per un'alimentazione troppo bassa o un malfunzionamento grave	Controllare l'alimentazione elettrica, se l'anomalia persiste sostituire il circolatore

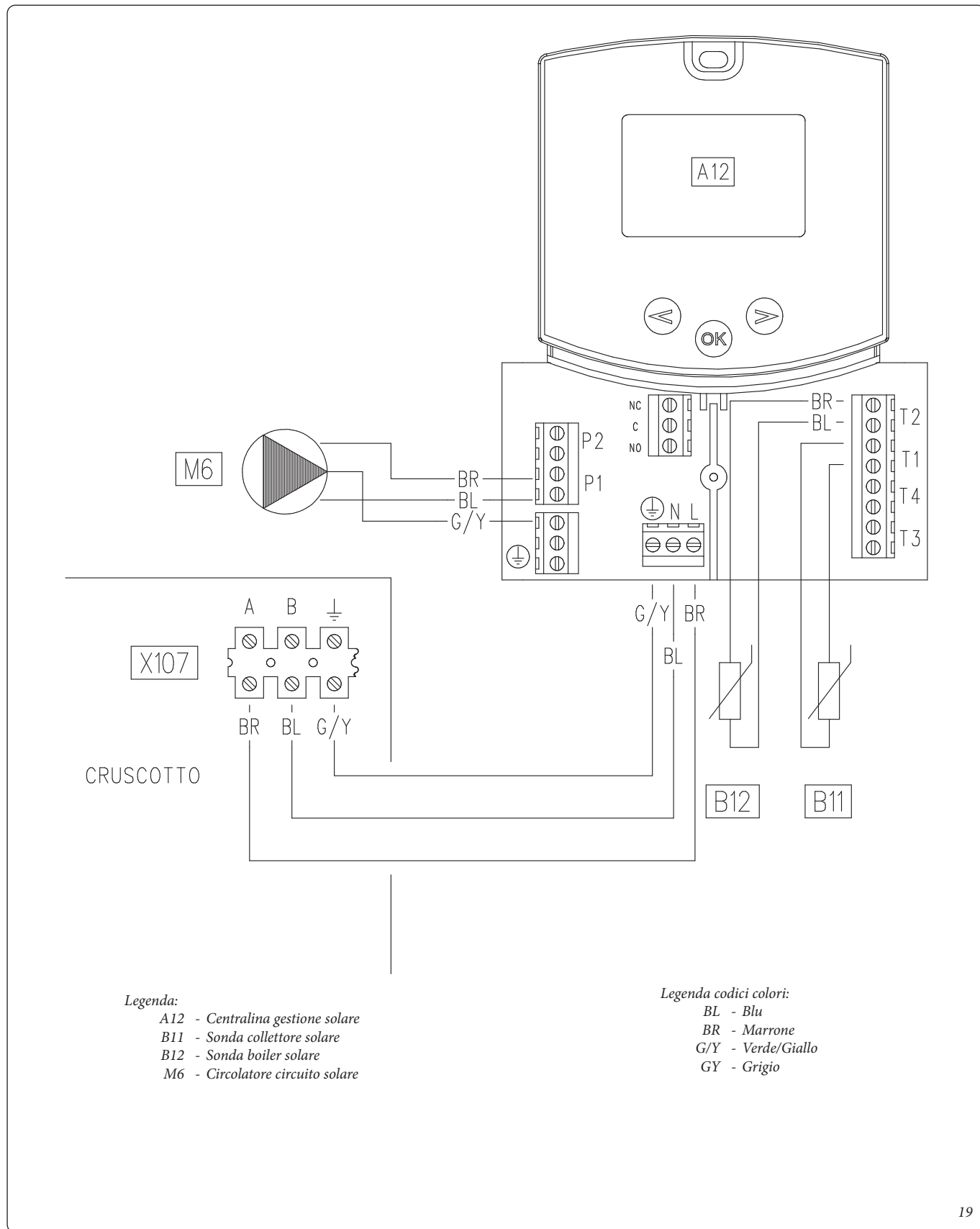
**SCHEMA ALLACCIAMENTO ELETTRICO.**

**Collegamento sonda solare collettore.**

Collegare la sonda solare collettore (sfusa nel kit) al collettore e alla centralina come indicato nello schema elettrico (Fig. 19) avvalendosi dello schema percorso cavi relativo (Fig. 20).

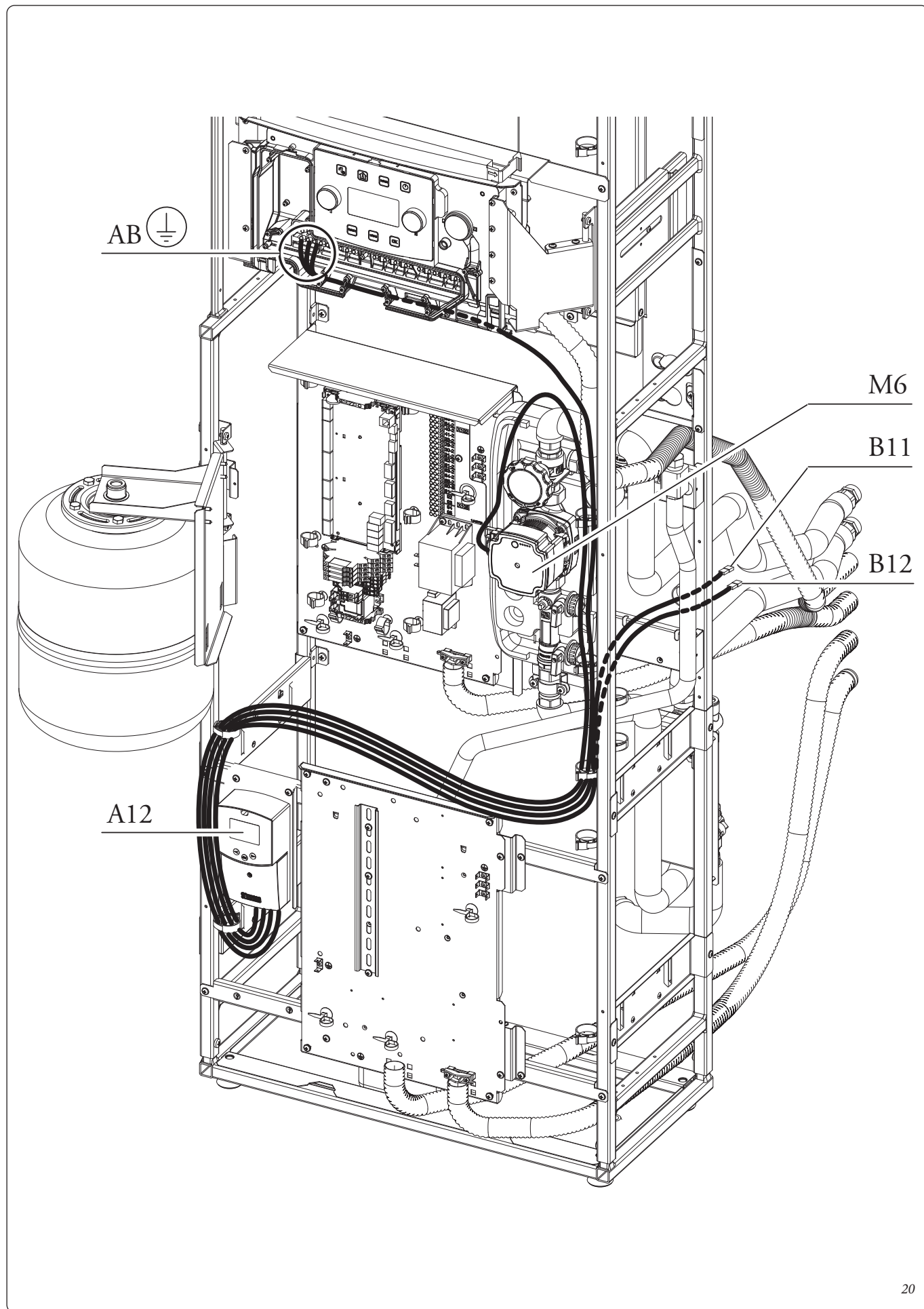
**Collegamento centralina solare.**

Collegare la centralina solare al sistema come indicato nello schema elettrico (Fig. 19) avvalendosi dello schema percorso cavi relativo (Fig. 20) e come indicato nel relativo libretto istruzioni dell'apparecchio.



STD.007644/001

SCHEMA PERCORSO CAVI CONNESSIONE KIT.



STD.007644/001

## MESSA IN SERVIZIO DEL KIT.

### Verifiche preliminari sul sistema solare.

Prima di procedere al riempimento del circuito idraulico e all'avvio del sistema effettuare le seguenti verifiche:

- verificare l'esistenza della dichiarazione di conformità dell'installazione del sistema solare;
- verificare la presenza dei dispositivi di sicurezza e la loro funzionalità, in modo particolare controllare:
  - valvola di sicurezza 6 bar;
  - vaso espansione;
  - valvola miscelatrice termostatica.
- Verificare l'assenza di perdite nel circuito idraulico;
- verificare che la valvola di sfiato aria sia posizionata nel punto più alto del circuito al di sopra del collettore e che sia operativa;
- verificare l'allacciamento del pacchetto ad una rete a 230V - 50 Hz, il rispetto della polarità L-N ed il collegamento a terra;
- verificare che tutte le prescrizioni relative al sistema e al circuito di riscaldamento siano state rispettate come descritto nel relativo libretto istruzioni del pacchetto.

Se anche soltanto uno dei controlli inerenti la sicurezza dovesse risultare negativo l'impianto non deve essere messo in funzione.

### Precarica del vaso espansione del gruppo idraulico circuito solare.

Per compensare le alte temperature raggiungibili dal liquido nel circuito e quindi la sua dilatazione nel kit è stato predisposto un vaso espansione di sufficiente capacità per assolvere questo compito. I vasi espansione vengono forniti precaricati a 2,5 bar quindi è necessario sgonfiarli e caricarli alla pressione necessaria per il proprio circuito.

Il vaso espansione va caricato a:

1,5 bar + 0,1 bar per ogni metro di colonna d'acqua

Per "metro di colonna d'acqua" si intende la distanza verticale che c'è tra il vaso espansione e il collettore solare.

Esempio:

Il gruppo di circolazione si trova al piano terreno e il collettore solare si trova sul tetto ad una altezza ipotetica di 6 m; la distanza da calcolare sarà:

$6 \text{ m} \times 0,1 \text{ bar} = 0,6 \text{ bar}$

quindi il vaso di espansione andrà caricato a:

$1,5 + 0,6 = 2,1 \text{ bar}$

### Valvola di sicurezza del gruppo idraulico solare.

Sul gruppo idraulico è presente una valvola di sicurezza che protegge l'impianto da un eccessivo aumento di pressione. Questa valvola interviene scaricando il liquido contenuto nel circuito quando la pressione raggiunge i 6 bar.

In caso di intervento della valvola di sicurezza e quindi di perdita del liquido contenuto nel circuito bisogna provvedere alla reintegrazione dello stesso.

## RIEMPIMENTO IMPIANTO CIRCUITO SOLARE.

L'impianto può essere riempito solo quando:

- l'impianto è completamente assemblato;
- sono stati eliminati eventuali residui di lavorazione che causano ostruzioni e deteriorano nel tempo le caratteristiche del glicole;
- sono state eliminate eventuali presenze di acqua dell'impianto che potrebbero causare in inverno danneggiamenti al sistema;
- è stata verificata l'assenza di perdite mediante una verifica con aria;
- l'unità bollitore è stata riempita;
- il vaso espansione è stato caricato secondo le esigenze dell'impianto.

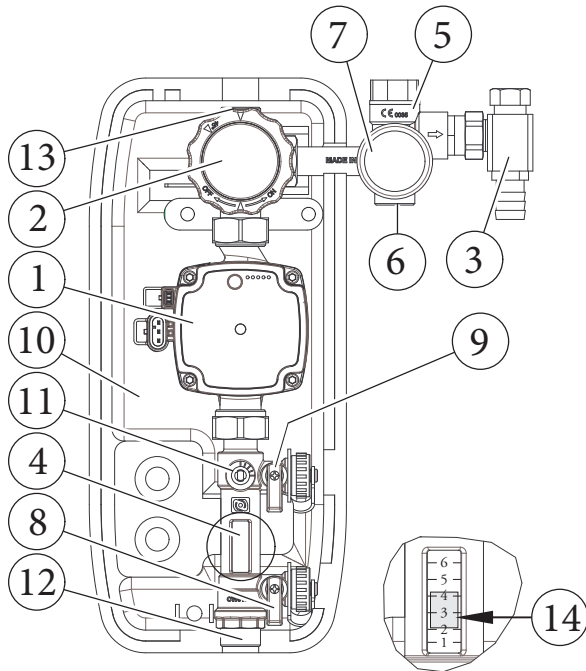
L'impianto deve essere riempito utilizzando esclusivamente il glicole fornito da Immergas mediante una pompa automatica. L'impianto va riempito con valvola di sfiato chiusa.

Per il riempimento dell'impianto procedere come descritto:

1. collegare il tubo di mandata della pompa automatica al raccordo del rubinetto di riempimento (9) posizionato sotto la pompa e aprire il rubinetto stesso.
2. Collegare il tubo di ritorno della pompa automatica al raccordo del rubinetto di svuotamento (8) e aprire il rubinetto di scarico.
3. La vite di regolazione del regolatore di portata (11) deve essere orientata orizzontalmente per garantire la chiusura della valvola a sfera con termometro (2) posizionato sopra la pompa.
4. Riempire il serbatoio della pompa di riempimento con la quantità di glicole necessaria più una scorta minima da lasciare sul fondo del serbatoio per evitare che circoli aria all'interno del circuito.
5. La fase di riempimento deve avere una durata minima di  $20 \div 25$  minuti. Questo tempo serve per rimuovere completamente l'aria dal circuito. Aprire ogni tanto la vite di regolazione del regolatore di portata per eliminare eventuale aria al suo interno (posizione verticale).
6. Eliminare l'eventuale aria rimasta nel circuito solare preferibilmente utilizzando il metodo cosiddetto "pressure shot" che consiste nell'innalzamento della pressione di riempimento del circuito seguito da una rapida apertura della valvola di non ritorno (8). Questo metodo permette di espellere l'aria dal circuito.
7. Chiudere il rubinetto di riempimento e spegnere la pompa di riempimento, aprire la vite di regolazione del regolatore di portata (tacca in posizione verticale).
8. Lasciare il circuito sotto pressione. Qualsiasi calo di pressione di rilievo indica una perdita nel sistema.
9. Impostare la pressione di funzionamento nel circuito a 1,5 + 0,1 bar per ogni metro di dislivello tra collettore solare e vaso espansione (in pratica si imposta la stessa pressione tra vaso espansione e impianto). **N.B.: Non superare i 2,5 bar.**
10. Accendere la pompa solare a velocità massima e farla funzionare per almeno 15 minuti.
11. Scollegare la pompa di riempimento e chiudere i raccordi con i relativi tappi a vite.
12. Aprire completamente la valvola a sfera sopra la pompa. Non eseguire il riempimento dell'impianto in condizioni di forte insolazione e con i collettori ad elevate temperature.

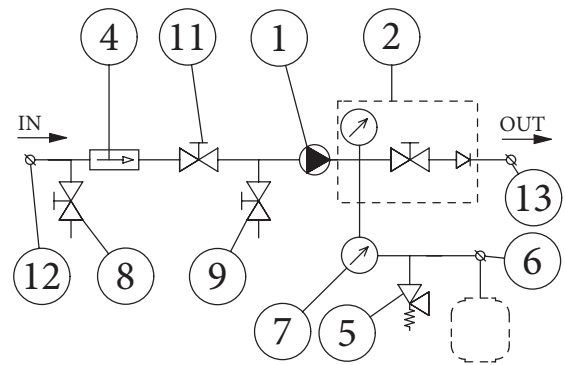
Assicurarsi di aver eliminato completamente le bolle d'aria.

**COMPONENTI CIRCUITO SOLARE.**

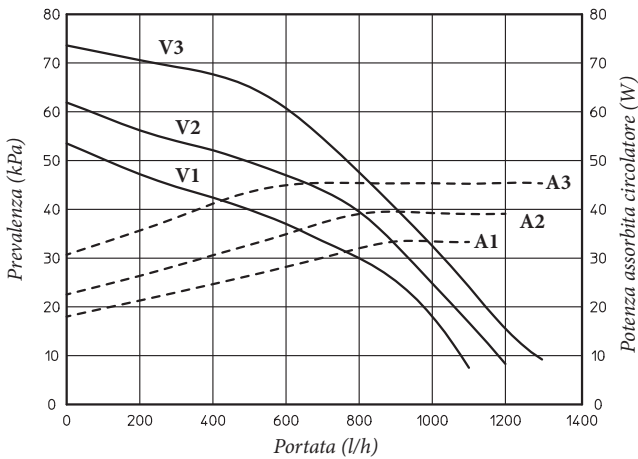


**Legenda:**

- 1 - Circolatore solare
- 2 - Valvola di ritegno, termometro e rubinetto
- 3 - Raccordo di scarico valvola di sicurezza
- 4 - Misuratore di flusso
- 5 - Valvola di sicurezza 6 bar
- 6 - Connessione 3/4" per vaso espansione
- 7 - Manometro
- 8 - Rubinetto di svuotamento
- 9 - Rubinetto di riempimento
- 10 - Involucro isolante
- 11 - Regolatore di portata
- 12 - Ingresso
- 13 - Uscita
- 14 - Riferimento per lettura portata



**Prevalenza disponibile gruppo di circolazione solare.**



**Legenda:**

- Vn = Prevalenza disponibile
- An = Potenza assorbita dal circolatore



## INSTALLAZIONE CENTRALINA SOLARE.

Per accedere al collegamento della centralina solare è necessario smontare il coperchio di copertura contatti, svitando la vite di fissaggio predisposta (Fig. 23). e accedere alla zona dei collegamenti (Fig. 24).

## DESCRIZIONE COMANDI CENTRALINA SOLARE.

1: L'accumulo di energia solare è in funzione.

2: Disegno semplificato dell'impianto.

- I loghi delle pompe si accendono quando queste vengono attivate.
- I triangoli pieni sul logo della valvola indicano la circolazione.
- L'interno del serbatoio sarà attivo durante il caricamento.

3: Menu modalità operativa.

4: Denominazione del valore o del parametro visualizzato al numero "5".

5: Temperatura dei diversi sensori o valore del parametro visualizzato sotto al numero "4".

A: Descrizione tastierino:

 Tasto Più (▶+);

 Meno (-◀);

 Tasto di conferma o tasto di navigazione nel menu (OK).

**N.B.:** sulla schermata principale è possibile scegliere il sensore che deve essere sempre visualizzato; premere il tasto (OK), per visualizzare il sensore desiderato.

### Menù installazione.

Premere per 5 secondi il tasto (OK) per accedere al menu di installazione.

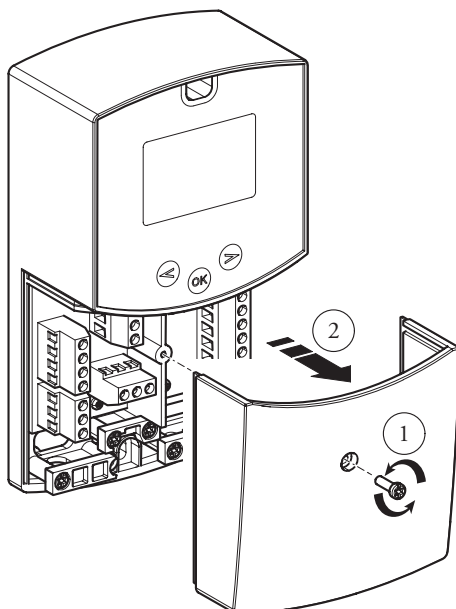
Quando si accede al menu di installazione (viene visualizzato il primo parametro "Syst"), è possibile scegliere un altro parametro premendo il tasto di navigazione (OK).

Una volta che il parametro desiderato viene visualizzato, è possibile cambiare il valore con i tasti (▶+) o (-◀).

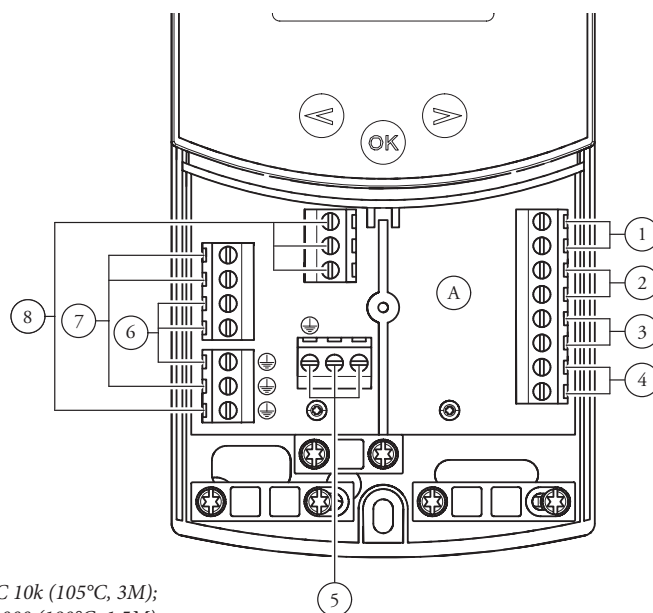
### Funzione di blocco.

Per evitare errori dopo l'installazione, tutti i parametri critici (sistema e funzione Extra) non sono accessibili dopo che sono trascorse più di 4 ore dall'accensione. Se si desidera modificarli, sarà necessario scollegare e ricollegare la centralina. Nessuna impostazione viene persa durante lo scollegamento o dopo un blackout elettrico.

Dopo 4 ore è possibile cambiare tutte le altre impostazioni per ottimizzare il sistema.



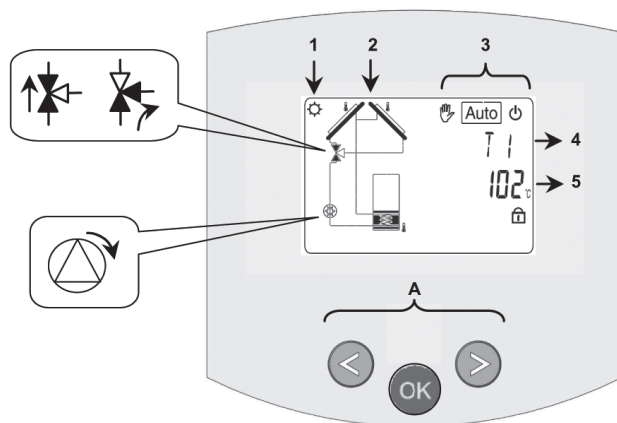
23



**Legenda:**

- A Centralina;
- 1 Sensore serbatoio 1 (T2) NTC 10k (105°C, 3M);
- 2 Sensore collettore 1 (T1) PT1000 (180°C, 1,5M);
- 3 Sensore extra per collettore 2 - (T4) PT1000 (180°C);
- 4 Sensore extra (T3) NTC 10k (105°C, 3M);
- 5 Alimentazione elettrica (230 Vac ± 10% - 50Hz);
- 6 Pompa solare (P1);
- 7 Pompa extra o valvola (P2);
- 8 Pompa extra o valvola (P3) (contatti puliti).

24



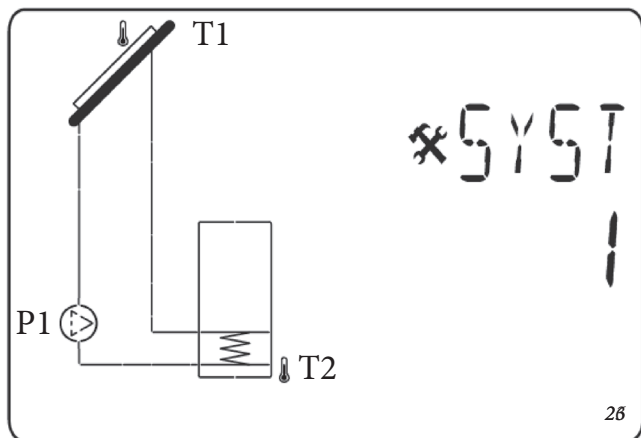
25

## SCelta DEL SISTEMA.

Parametro "SySt" (Valore di default "1" non modificabile).

### Sistema 1.

Sistema di base, con 1 serbatoio, 1 pompa, 1 serie di collettori e 2 sensori. Può essere arricchito di funzioni extra con 1 o 2 sensori T3 (NTC) o T4 (PT1000) (Termostato, Raffreddamento, Antistagnazione o funzione di Controllo diff)..



La carica del serbatoio 1 è possibile se la differenza di temperatura "dt" tra il collettore (T1) e il serbatoio 1 (T2) è sufficiente.

## SCelta DEL COLLETTORE.

Parametro "TubE" (Valore di default "off").

Una volta selezionato il parametro "TubE", premere il tasto di navigazione a destra (►+) per scegliere il tipo di collettore installato.

- A questo punto selezionare "on" se il proprio impianto usa un collettore a tubi sottovuoto. (Questa funzione può essere usata anche con un collettore piatto se il sensore è montato sulle parti esterne del collettore). Questa funzione funziona come segue. Ogni 30 minuti la pompa si attiva per 40 secondi per misurare il valore corretto sul collettore ed evitare un ciclo con carica breve.
- Selezionare "off" se l'impianto funziona con un collettore piatto in condizioni di uso normali.

## TEMPERATURA MASSIMA DEL COLLETTORE.

Parametro "ColM" (valore di default "120").

- Impostare il livello per avviare la protezione da surriscaldamento per il collettore. (Regolabile da 110 a 150°C, con valore impostato di fabbrica a 120°C)

## PROTEZIONE DA SURRISCALDAMENTO.

Parametro "OvrH" (valore di default "On").

Questa funzione arresterà le circolazioni di tutti i collettori (P1 e P2) quando la temperatura del collettore aumenta al di sopra di "ColM" più un valore di compensazione (valore di default +10°C, modificabile). Questa funzione viene usata per proteggere gli elementi dell'impianto (tubi, raccordi, guarnizioni di gomma ad anello..).

- Per attivare la funzione premere (►+) selezionando "on".

- A questo punto è possibile regolare il livello di compensazione.

Parametro "Ovrt" (valore di default "20°C").

Questa compensazione viene usata in genere per evitare una reazione troppo veloce della funzione di protezione da surriscaldamento (particolarmente utile con il collettore a tubo sottovuoto).

(Regolabile da +10°C a +30°C con valore di fabbrica +10°C).

**N.B.:** Per motivi di sicurezza, la protezione dal surriscaldamento deve essere sempre su ("on").

## RAFFREDDAMENTO.

Parametro "Cool" (valore di default "On").

Questa opzione viene usata per proteggere il liquido del collettore e funziona come descritto di seguito. Attiva la pompa solare P1 o P2 se la temperatura sulle serie di collettori T1 o T4 supera il valore "Max temp" anche se la temperatura massima impostata nel serbatoio viene superata. La circolazione si arresta quando la temperatura è scesa di 10°C. (Le pompe si arrestano se la temperatura dell'acqua nel serbatoio raggiunge i 90°C).

Parametro "Rcoo" (valore di default "On").

Quando la temperatura dell'acqua nel serbatoio supera il livello di impostazione "Maxtemp tank1" e la temperatura del collettore è scesa di 10°C, la pompa si attiva per raffreddare il serbatoio attraverso collettori. La pompa si spegnerà quando la temperatura dell'acqua scende al livello di impostazione "tkM1" o quando la differenza tra la temperatura della serie di collettori e del serbatoio è inferiore a 2°C.

## PROTEZIONE ANTIGELO.

Parametro "FrEZ" (valore di default "off")

Questa opzione mantiene la temperatura del pannello solare T1 o T4 sopra al livello impostato per il gelo con il parametro "Frzt" attivando la pompa P1 o P2.

Questa opzione può essere usata per ridurre l'accumulo di neve sul pannello e aumentare l'efficienza durante il giorno o evitare danni al liquido solare.

**N.B.:** è preferibile non usare questa funzione nelle regioni troppo fredde per evitare di utilizzare troppa energia accumulata nel serbatoio.

- Per attivare la funzione, premere (►+) e selezionare "on".

- A questo punto è possibile regolare il livello di impostazione del Gelo.

Parametro "FrZt" (valore di default "10°C") (Regolabile da -20°C a +7°C con valore consigliato 3°C).

## DISPLAY.

Parametro “**DiSP**” (valore di default “OFF”).

Funzione di retroilluminazione.

- Per abilitare o disabilitare la funzione di retroilluminazione premere (▶+) o (-◀).
- Se è “**Off**” la retroilluminazione si spegnerà automaticamente 3 minuti dopo aver premuto il tasto.
- Se è “**On**” la retroilluminazione sarà sempre attiva.

## IMPOSTAZIONE DI FABBRICA.

Parametro “**Fact**”.

- Se si vogliono ricaricare tutti i parametri con i valori di fabbrica, tenere premuto il tasto (▶+) per alcuni secondi.

**N.B.:** Per motivi di protezione da errori e sicurezza, il sistema scelto non sarà resettato.

## MENÙ SETTING (IMPOSTAZIONE).

In questo menu si hanno tutti i parametri regolabili per il proprio impianto. I vari parametri non sono disponibili su tutti i sistemi.

Per accedere al menu Setting premere contemporaneamente i tasti (-◀) e (▶+). Una volta entrati nel menu Installation (viene visualizzato il primo parametro “**TkM1**”), si può scegliere un altro parametro premendo il tasto di navigazione (**OK**).

Una volta visualizzato il parametro desiderato, si può cambiare il valore con i tasti (▶+) o (-◀).

### - **Temperatura massima su serbatoio 1.**

Parametro “**TkM1**” (valore di default “65°C”).

- Valore massimo della temperatura dell’acqua desiderata sul serbatoio 1 durante il normale funzionamento. (Regolabile da 15 a 95°C con valore di fabbrica 65°C).

### - **Temperatura delta massima per il serbatoio 1**

Parametro “**dtM1**” (valore di default “15°C”).

- Differenza tra la temperatura **T1** del collettore e la temperatura **T2** del serbatoio 1 per attivare la pompa principale 1. (Regolabile da 3 a 40°C con valore consigliato 7°C).

### - **Temperatura delta minima per il serbatoio 1.**

Parametro “**dtm1**” (valore di default “7°C”).

- Differenza tra la temperatura **T1** del collettore e la temperatura **T2** del serbatoio 1 per arrestare la pompa principale 1. (Regolabile da 2 a (dTMax serb.1 -2°C) con valore consigliato 3°C).

### - **Temperatura minima sul collettore.**

Parametro “**mtCo**” (valore di default “25°C”).

- Questo livello di impostazione viene usato per definire una temperatura minima sul collettore per autorizzare la carica solare. (Regolabile tra 0°C e 99°C con valore di default 25°C).

**GENERAL WARNINGS.**

All Immergas products are protected with suitable transport packaging.

The material must be stored in a dry place protected from the weather.

This instruction manual provides technical information for installing the Immergas kit. As for the other issues related to kit installation (e.g. safety at the workplace, environmental protection, accident prevention), it is necessary to comply with the provisions specified in the regulations in force and with the principles of good practice.

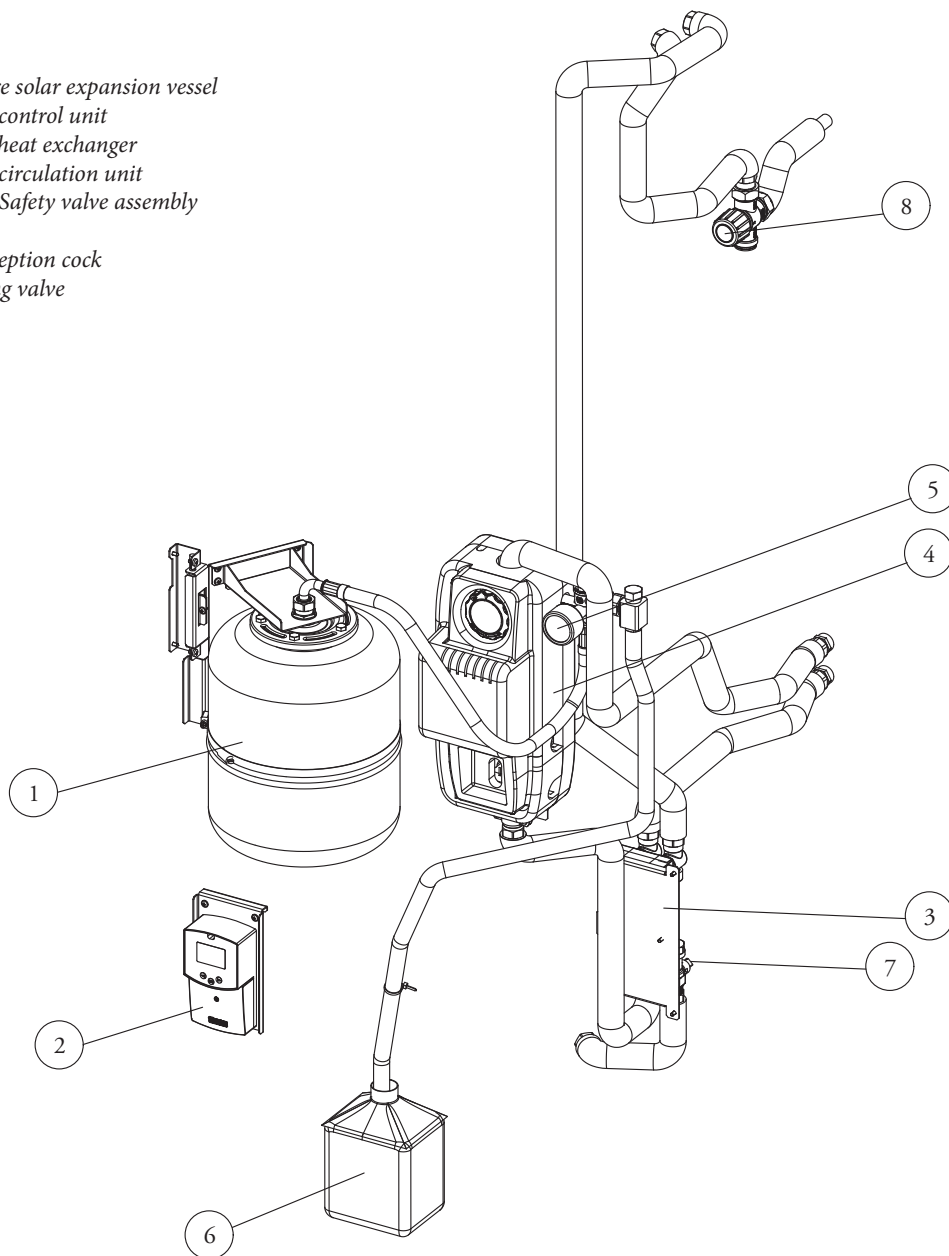
Improper installation or assembly of the Immergas appliance and/or components, accessories, kits and devices can cause unexpected problems for people, animals and objects. Read the instructions provided with the product carefully to ensure proper installation. Installation and maintenance must be performed in compliance with the regulations in force, according to the manufacturer's instructions and by professionally qualified staff, meaning staff with specific technical skills in the plant sector, as envisioned by the law.

**DESCRIPTION.**

This kit is designed to be combined with a thermal solar system as supplementary energy source. The coupling kit is supplied complete with expansion vessel, circulation unit and solar control unit.

**Key:**

- 1 - 18 litre solar expansion vessel
- 2 - Solar control unit
- 3 - Plate heat exchanger
- 4 - Solar circulation unit
- 5 - 6 bar Safety valve assembly
- 6 - Can
- 7 - Interception cock
- 8 - Mixing valve



## INSTALLATION.

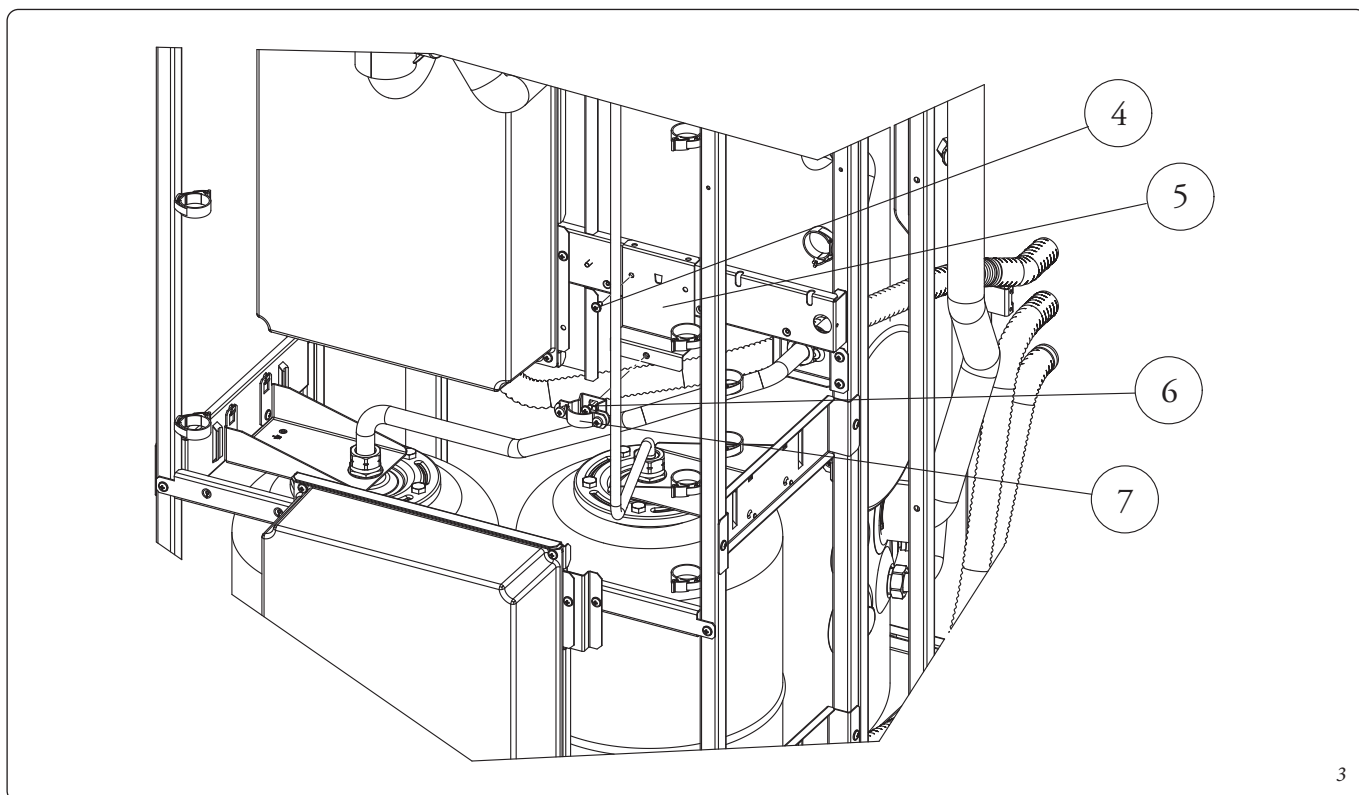
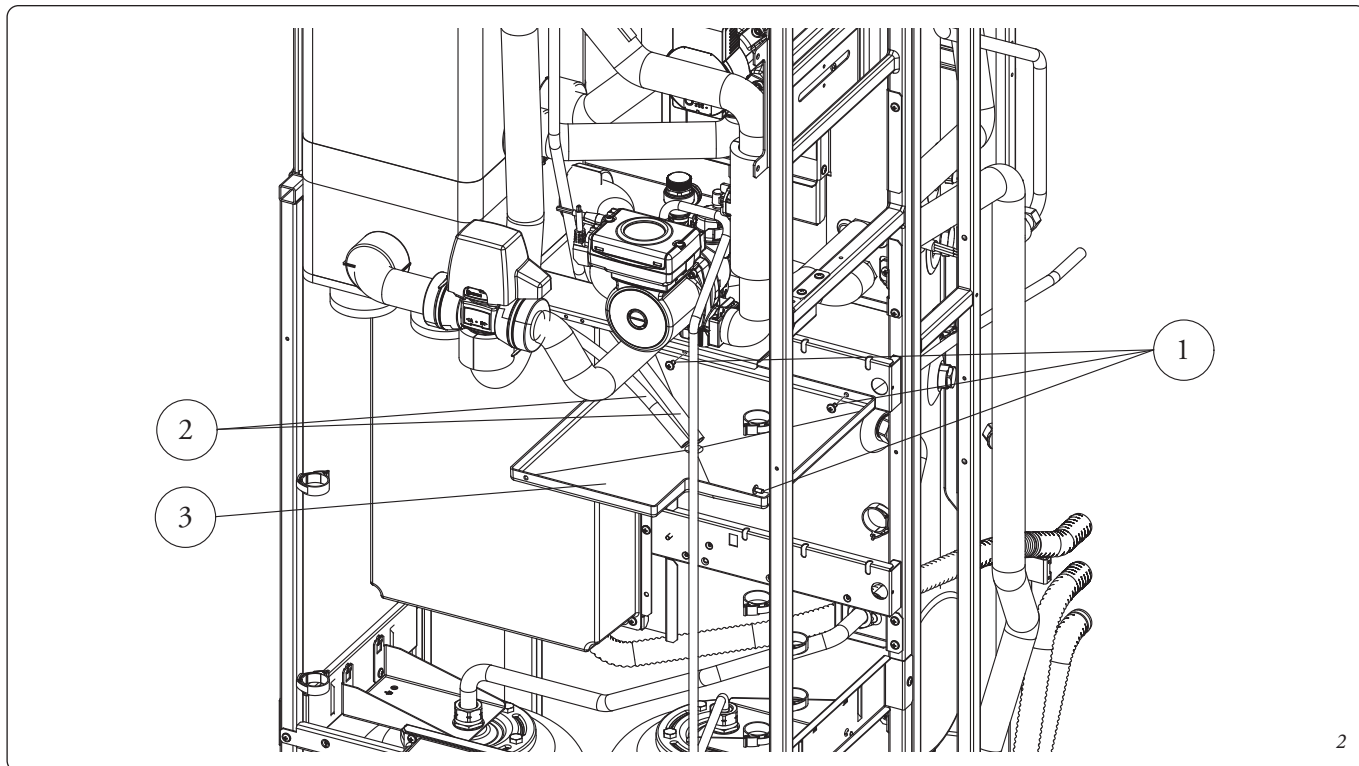
- Cut power to the appliance by disconnecting the switch upstream from the same.
- Disassemble the casing of the device (see relative instructions booklet).
- Make sure that the cold water inlet cock.
- Partially drain the storage tank unit contents by acting on the appropriate draining cock (see relative instructions booklet). To perform this operation open any domestic hot water tap to let air into the storage tank unit.

**Fig. 2**

- Loosen the 3 screws (1) to remove the condensation collection tank (3) leaving the 2 tubes (2) temporarily free.

**Fig. 3**

- Secure the supporting bracket (5) for the clip (7) by means of the screw (4) on the cross member; then secure the clip on the bracket with the screw (6).



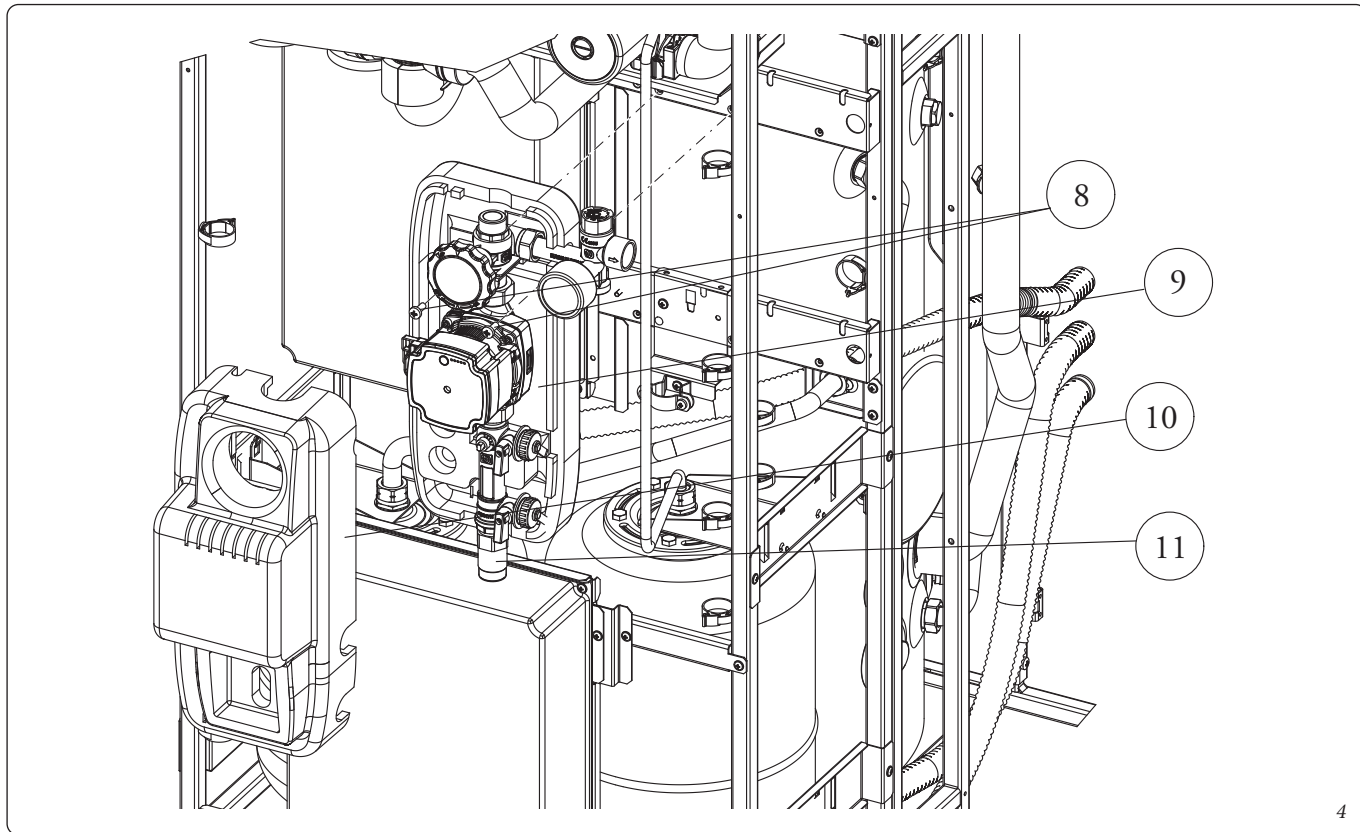
**Fig. 4**

- Assemble the circulation unit (9), temporarily removing the front insulation layer (10) by means of the 2 screws (8) on the cross member. Block the front fitting (11) on the previously assembled clip.

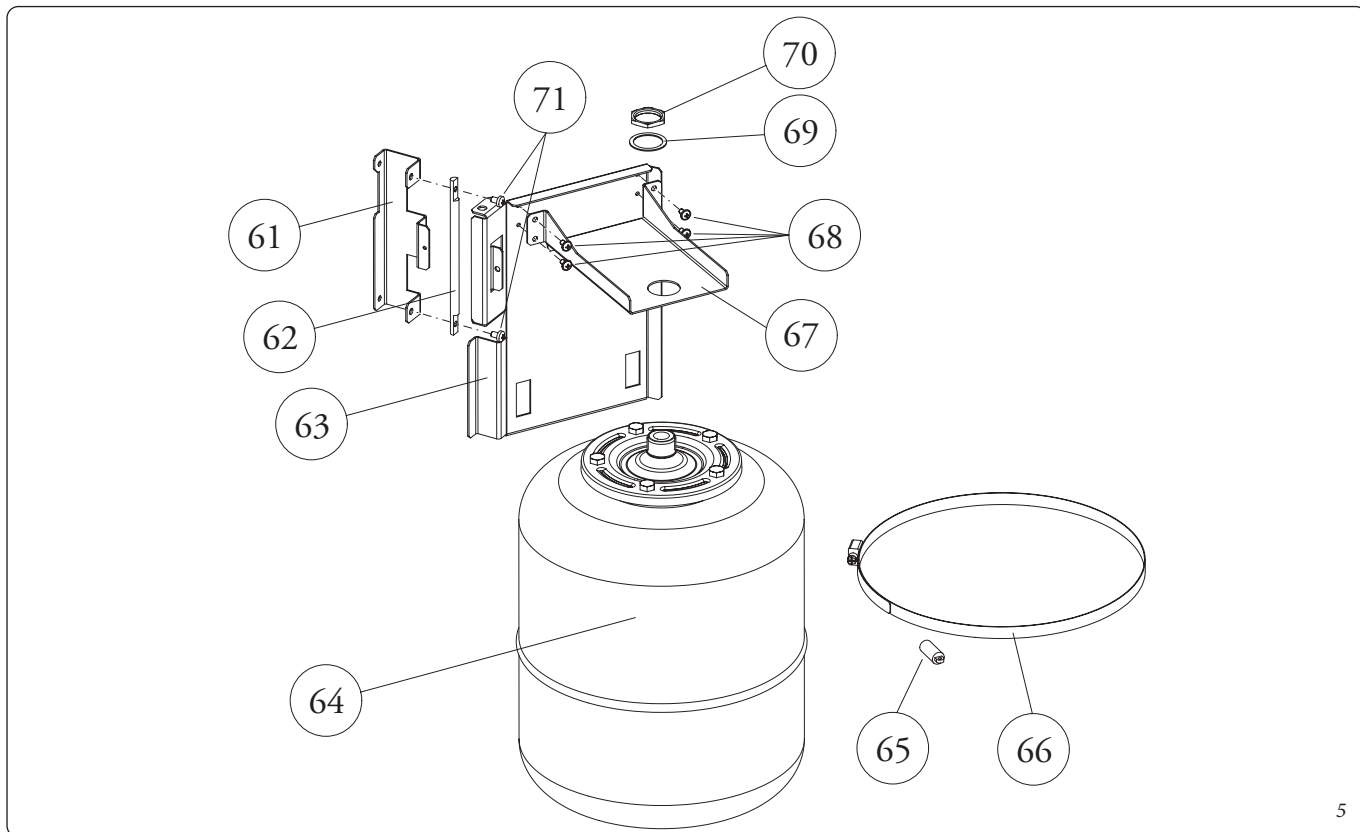
**Fig. 5**

- Pre-assemble the expansion vessel unit. Secure the bracket (67) on the bracket (63) by means of the 4 screws (68). Insert the

rotation pin (62) in the 2 holes on the bracket (63) and secure it by means of the 2 screws (71) on the bracket (61). Then apply the expansion vessel (64) on the bracket (67) securing it with the nut (70), by interposing the gasket (69). Then block the expansion vessel on the bracket (63) by passing the clip (66) in the 2 respective slots. Protect the end of the clip with the cap (65).



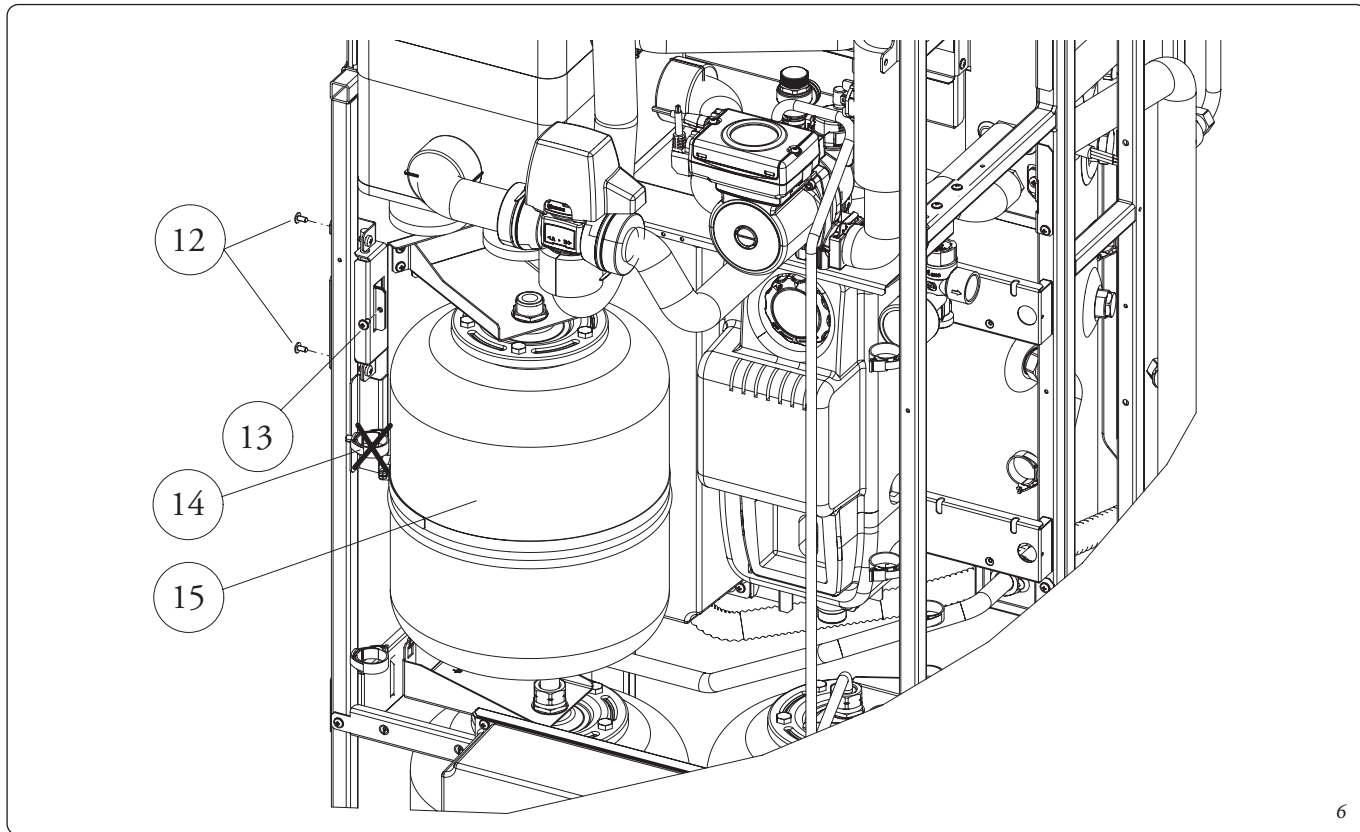
4



5

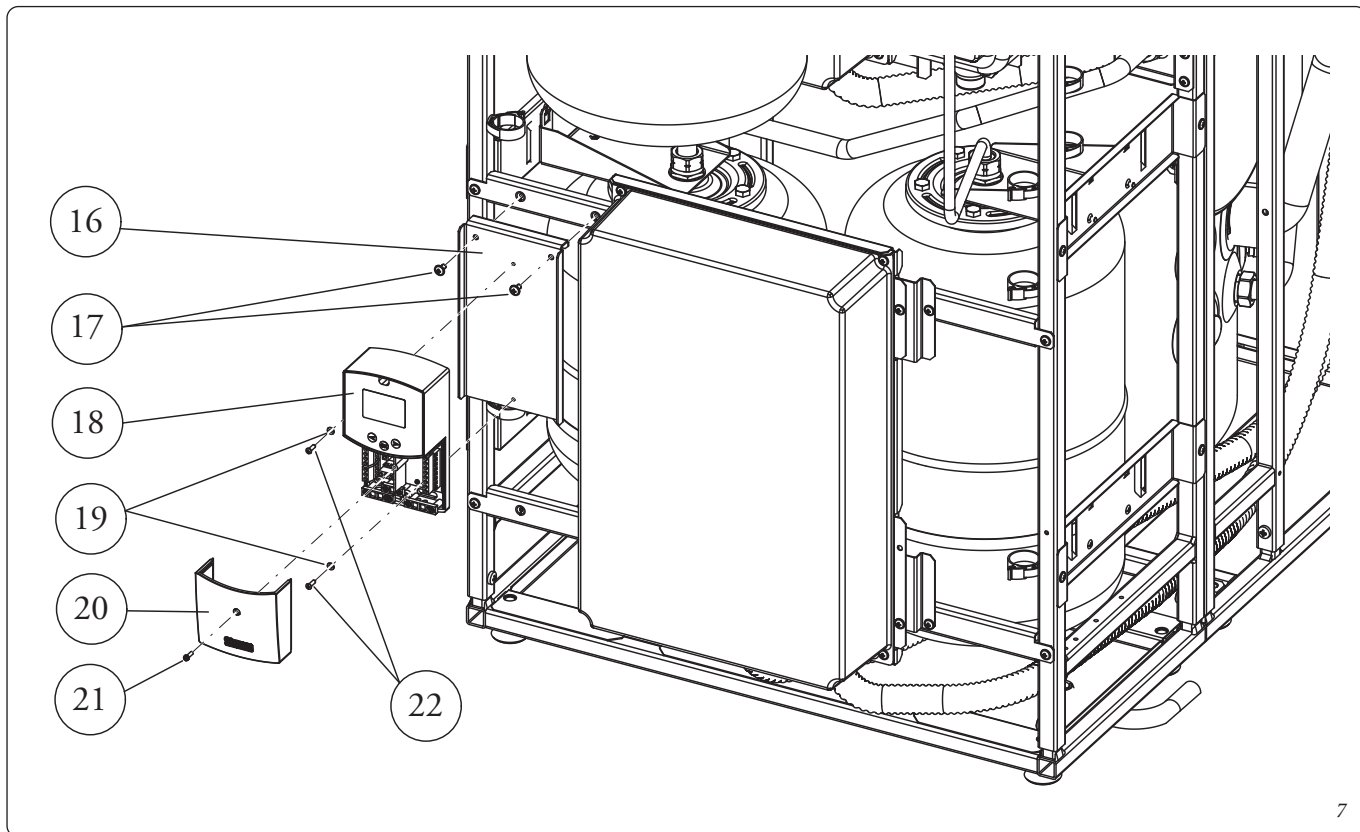
**Fig. 6**

- Secure the assembled vessel unit (15) by means of the 2 screws (12) on the left side pipe by first removing the cable tie (14).



**Fig. 7**

- Secure the solar control unit (18) on the bracket (16) by means of the 2 screws (22), by interposing the relative washers (19). To access the fixing on the control unit, it is necessary to open the cover (20) by loosening the screw (21). Then assemble the unit on the front cross member by means of the 2 screws (17).



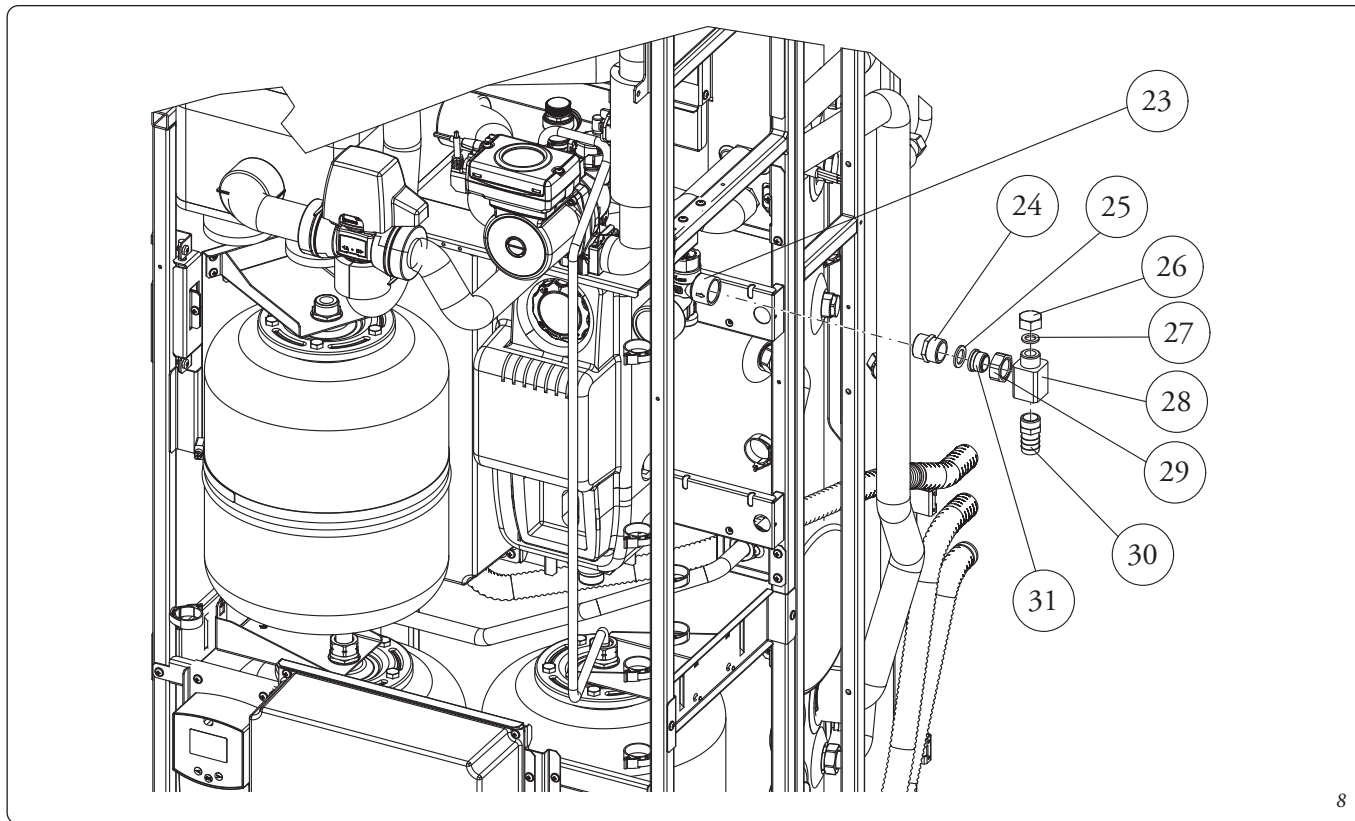


**Fig. 8**

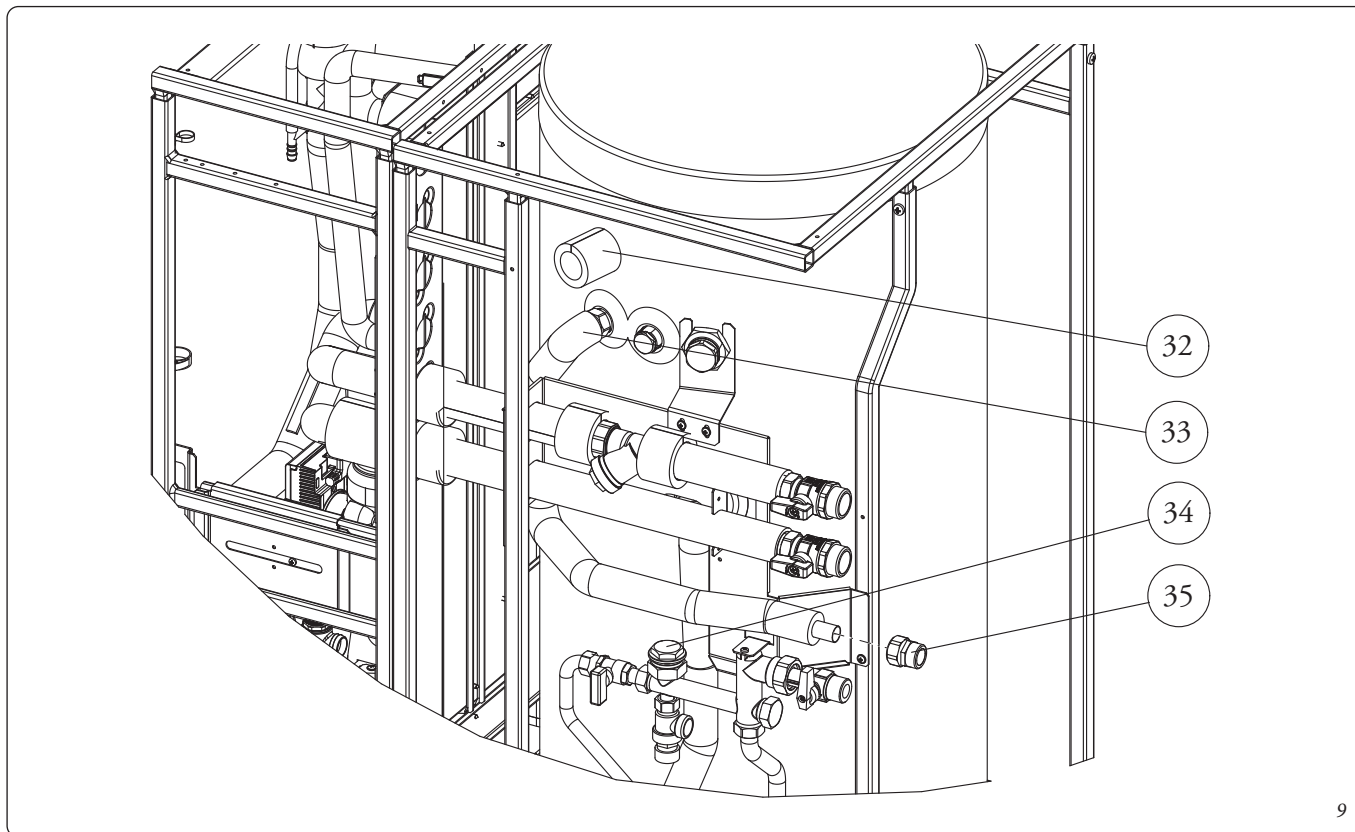
- Install the nipple (24) on the safety valve (23) using Loctite or similar products. Pre-assemble the fitting (28) with the bar hold (31) by inserting the nut (29) and fixing it with Loctite; tighten the hose union (30) with Loctite and close the upper thread with the cap (26), by interposing the gasket (27). Then tighten the unit on the nipple by interposing the gasket (25).

**Fig. 9**

- Remove the insulation (32) and remove both the hot outlet pipe (33) from the storage tank unit and the cap (34) from the cold inlet manifold. The insulation (32) and vabco (35) will then be reused.



8



9

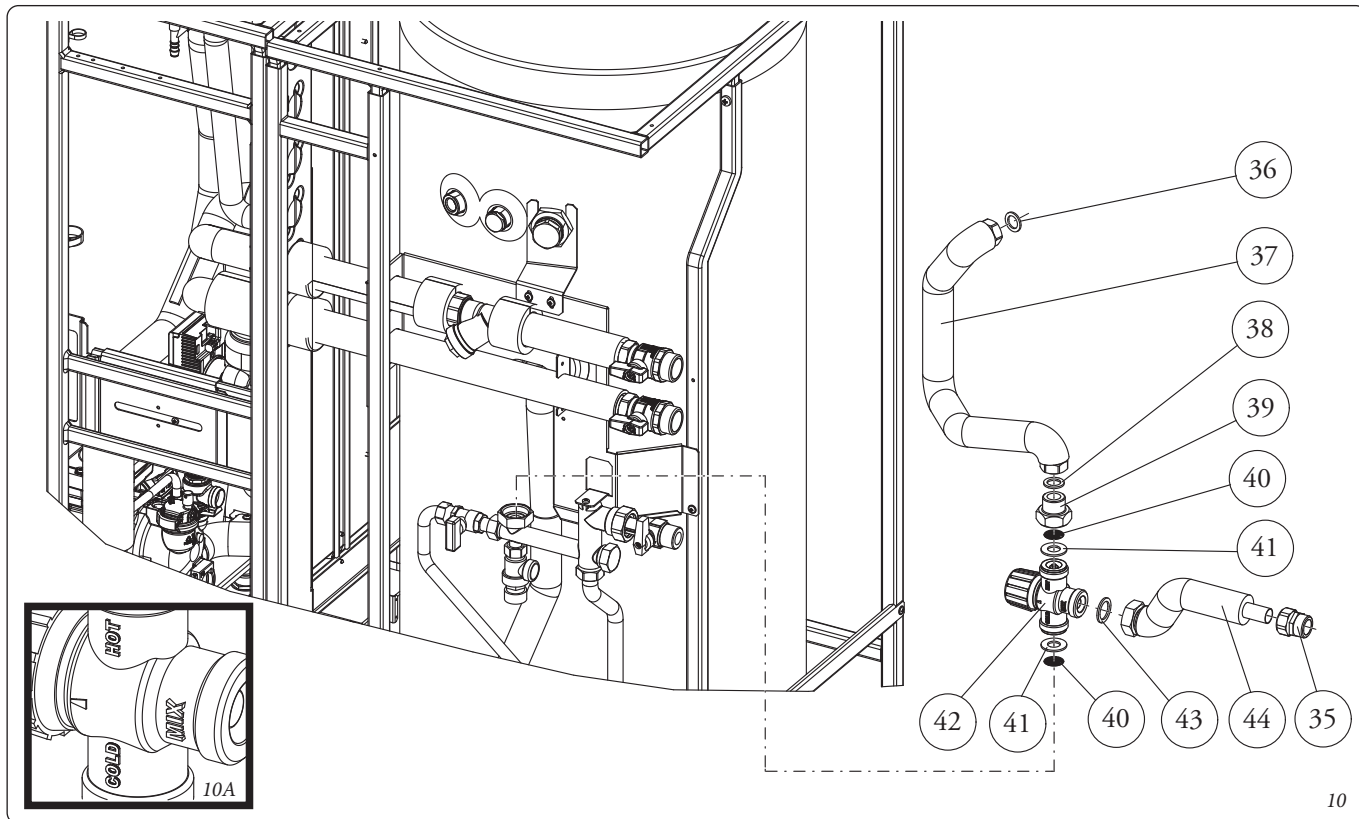
**Fig. 10**

- Assemble the mixing valve (42) (being careful to follow the direction indicated in Fig. 10A) on the manifold by inserting the filter (40) and the gasket (41). Tighten the reduction (39) on the mixing valve by inserting the filter (40) and the gasket (41). Assemble the pipe (37) between the valve and the fitting on the storage tank unit, interposing the gaskets (36 and 38). Assemble the hot outlet pipe (44) on the mixing valve inserting the nut and the relative insulation in the kit and the vabco

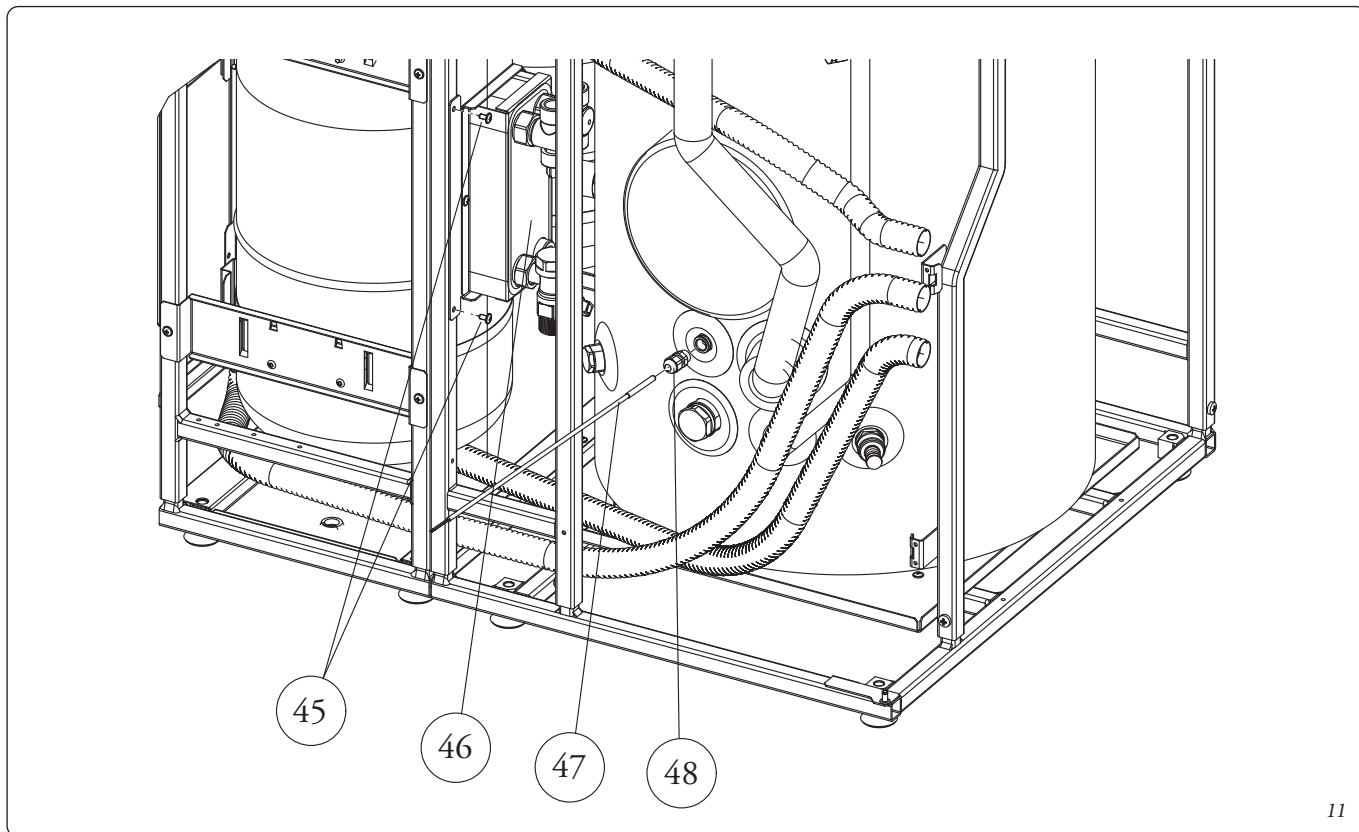
(35), previously removed, interposing the gasket (43). Finally, reposition the previously removed insulation (32).

**Fig. 11**

- Assemble the heat exchanger unit (46) on the frame using the 2 screws (45).
- Tighten the cable clamp (48) on the fitting on the storage tank unit and insert the solar storage tank probe (47). Tighten the cable clamp.



10

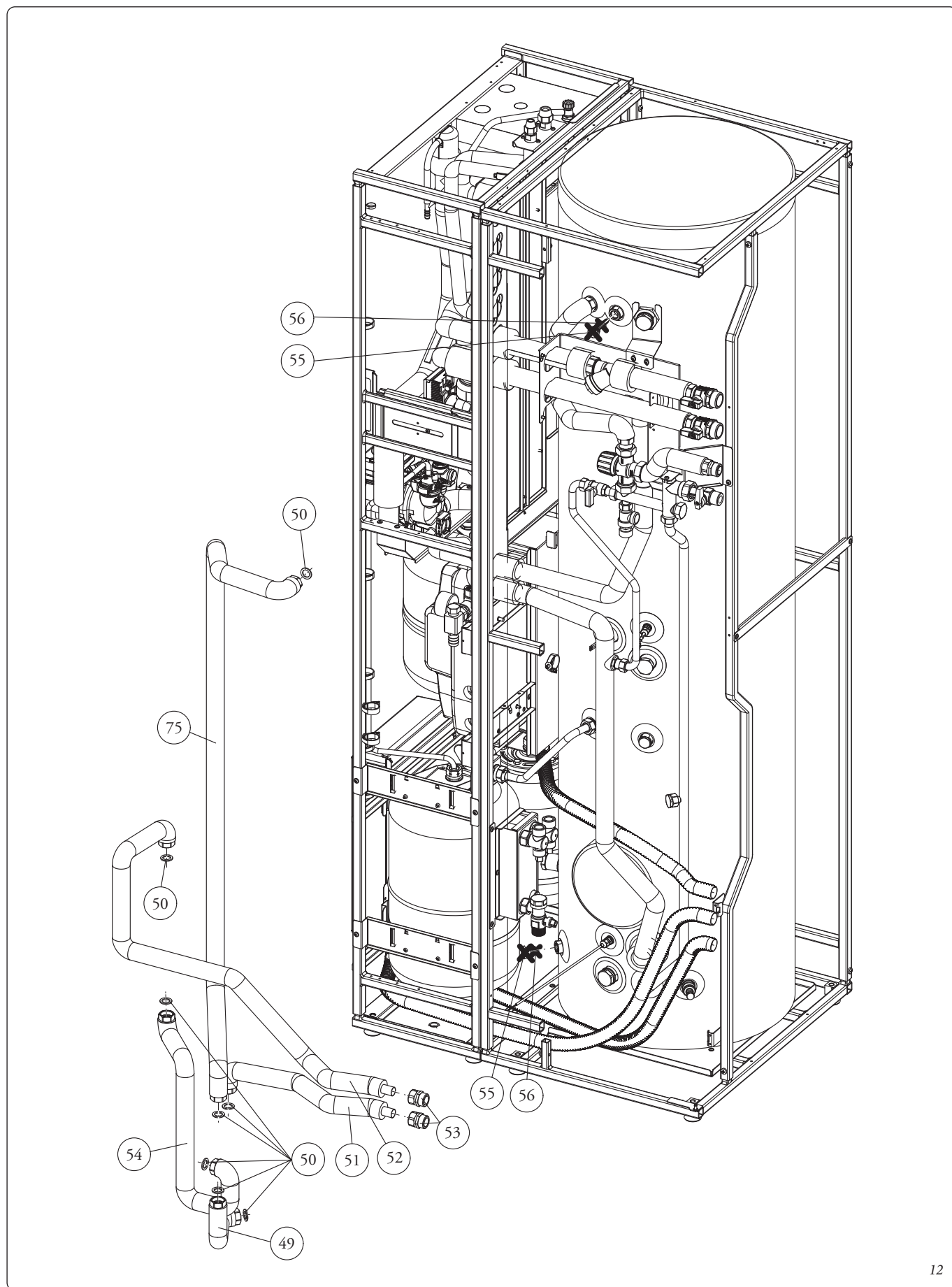


11

**Hydraulic connections (Fig.12).**

- Remove the 2 caps (55) present on the storage tank / cylinder with the related o-rings (56) than make the connections of the relative pipes (UCS and EFS).

- Following the sequence below, connect all the pipes taking care to interpose the flat gaskets (50) present in the kit: pipe (54) - EFS (49) - UCS (75) - RP (52) - MP (51).

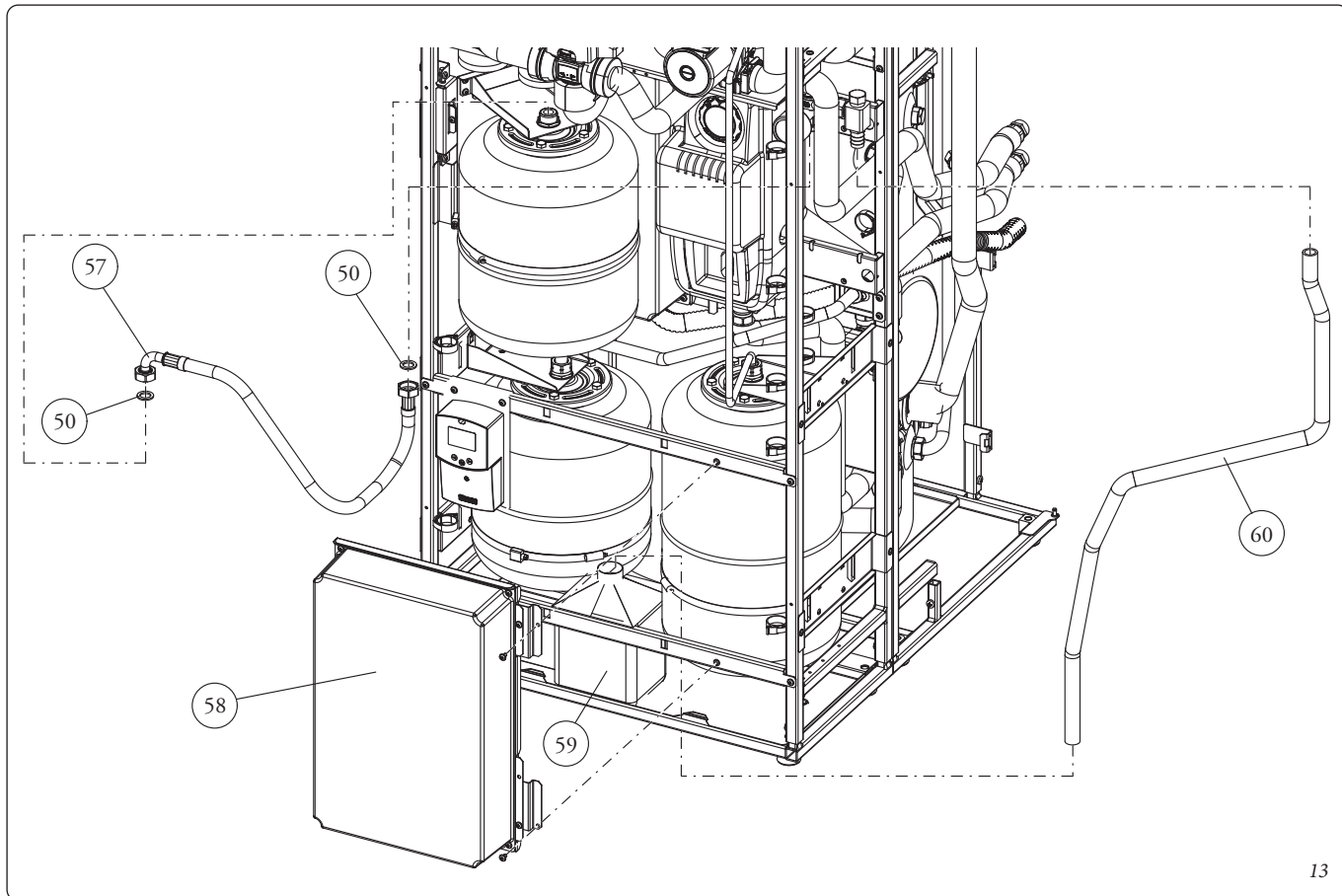


**Fig. 13**

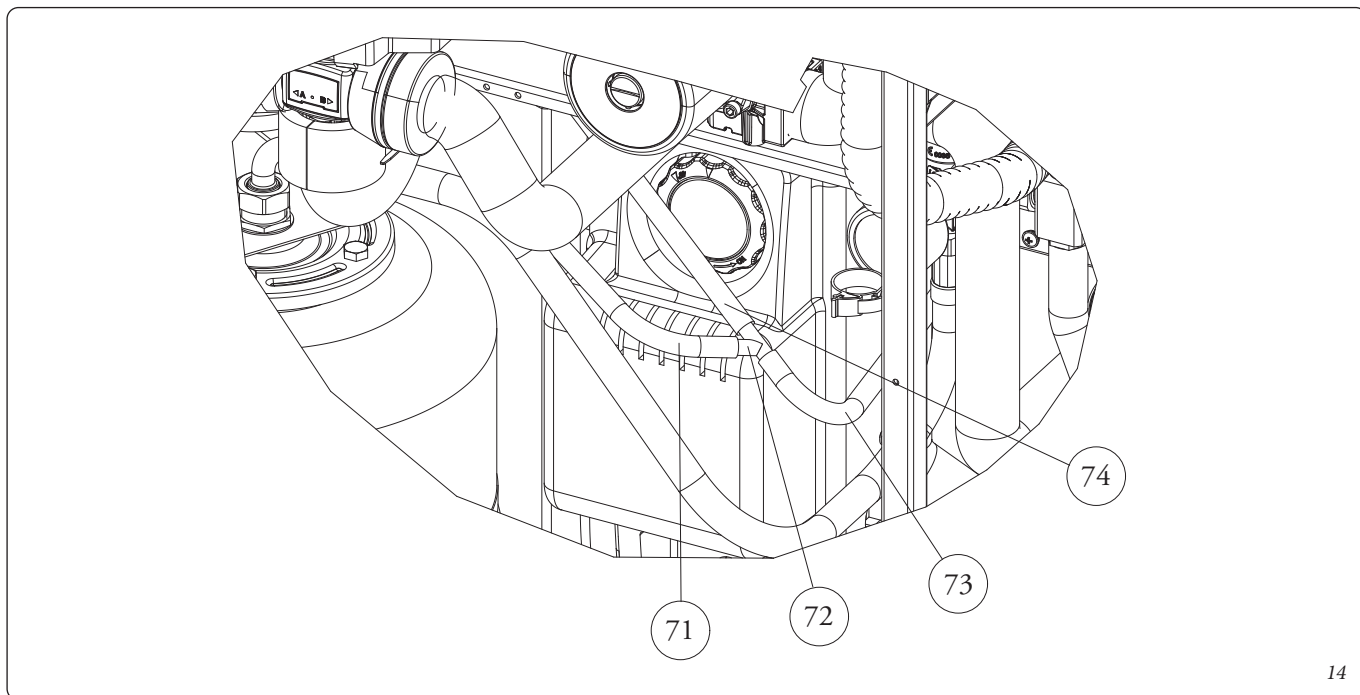
- Assemble the flexible hose (57) on the expansion vessel and on the safety valve, interposing the flat gaskets (50).
- Temporarily remove the secondary electrical panel (58) by loosening the fixing screws to insert the can (59). Connect the silicone pipe (60) to the hose union and, after having cut it to size, insert it into the can. Then reassemble the previously removed electrical panel.

**Fig. 14**

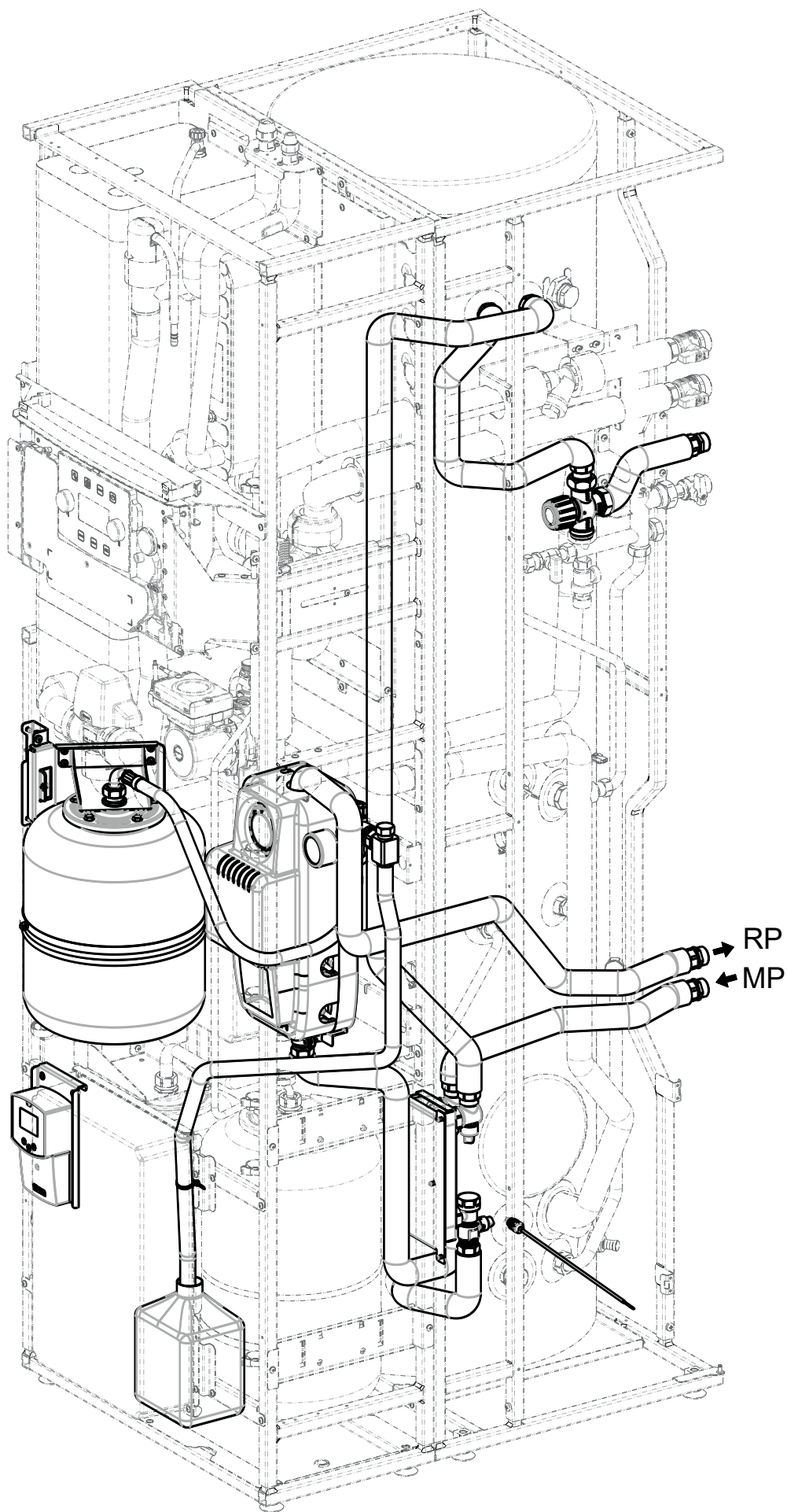
- Assemble the Y-fitting (72) contained in the kit on the silicone pipes of the appliance (71 and 74) and connect it to the silicone pipe (73), also present on the appliance, located between the previously removed tray and the wall template.
- Make sure you have closed the storage tank unit drain tap and close the domestic hot water tap which was opened previously. Then reopen the cold water inlet valve, remount the casing and finally power the appliance to bring it to normal operating conditions.



13

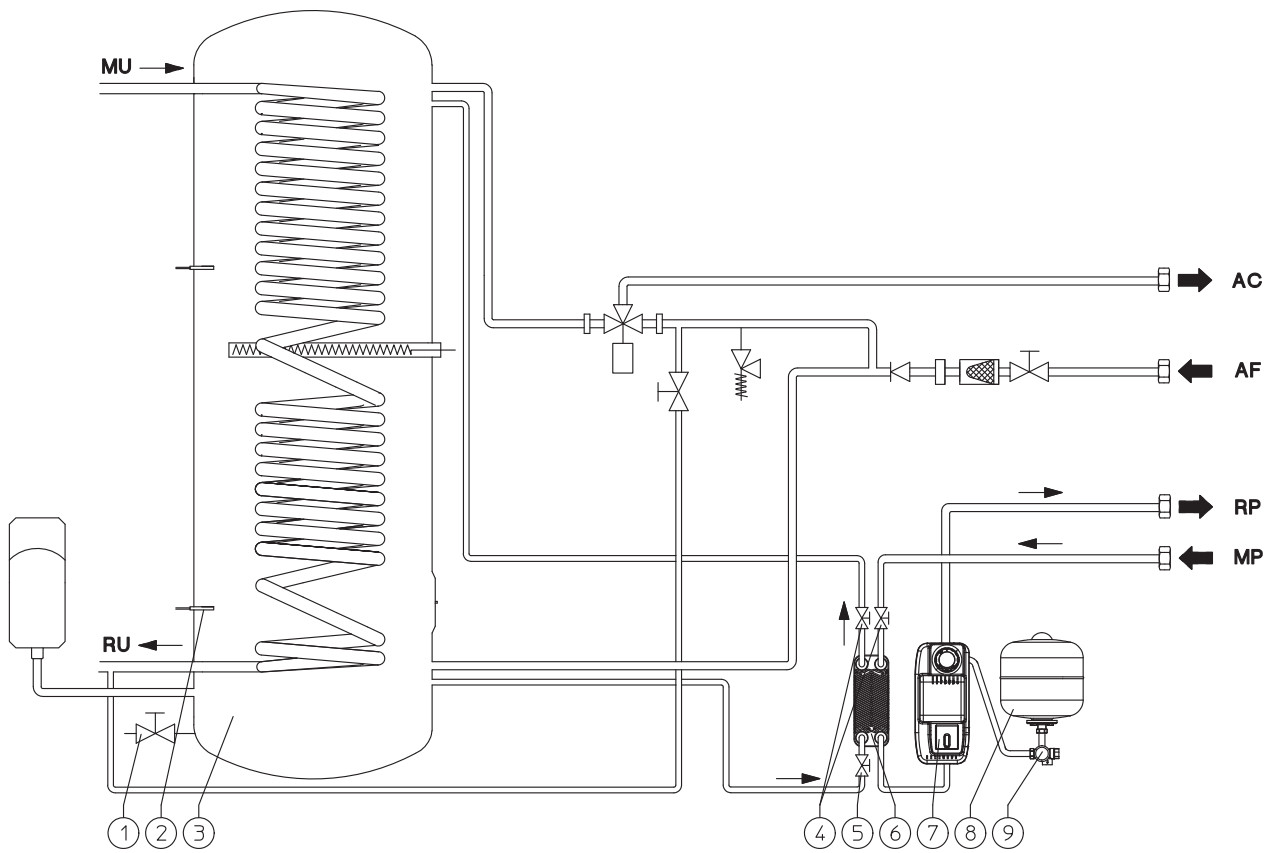


14



STD.007644/001

**HYDRAULIC DIAGRAM.**



**Key:**

- 1 - Draining cock / tap
  - 2 - Solar storage tank probe
  - 3 - Storage tank unit
  - 4 - Interception cock
  - 5 - Cock / Tap with filter
  - 6 - Plate heat exchanger
  - 7 - Solar circulation unit
  - 8 - Solar expansion vessel
  - 9 - 6 bar Safety valve assembly
- 
- AC - Domestic hot water outlet
  - AF - Domestic cold water inlet
  - MU - Storage tank unit flow
  - RU - Storage tank unit return
  - MP - Flow from solar panels
  - RP - Return to solar panels

STD.007644/001

**CIRCULATION PUMP.**

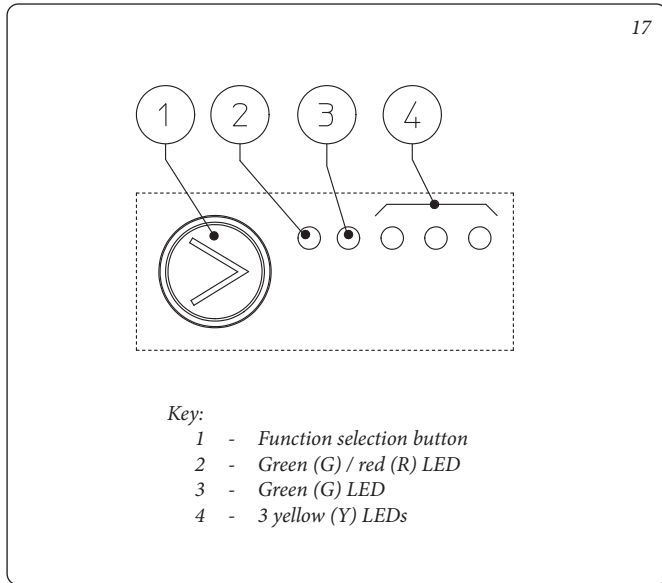
The units are supplied with circulating pumps fitted with speed regulator.

These settings are suitable for most systems.

In fact, the pump is equipped with electronic control to set advanced functions. For proper operation one must select the most suitable type of operation for the system and select a speed in the available range, with a focus on energy savings.

**Display of operation status (Fig. 17).**

When the pump starts, the LED (2) lights up green for about 2 seconds, followed by short flashing at great intensity to then switch off during normal operation. The LED (3) only lights up in PWM setting, not used in the application. The three yellow LEDs (4) indicate the three constant curve speeds.



**Selection of operating mode.**

The operating mode is always visible and indicated by the 3 yellow LEDs (4).

**Info:** All the LEDs are off when the pump is not powered.

Press the button (1) to change operating mode.

Every time the button is pressed, all the possible functions are scrolled cyclically according to the following table:

Circulating pump LED	Description
G G Y Y Y ○ ○ ● ○ ○	Constant curve speed 1
G G Y Y Y ○ ○ ● ● ○	Constant curve speed 2
G G Y Y Y ○ ○ ● ● ●	Constant curve speed 3
G G Y Y Y ○ ● ● ● ●	PWM - Do not use
G G Y Y Y ○ ● ● ● ●	PWM - Do not use

- Constant curve: the pump works maintaining system head constant. The pump working point will move up or down according to the system's demand.

- PWM Profile: **Do not use this operating mode.**

**Attention: if this profile is selected, the pump will stop.**

For this kit the pump is set at "Constant curve speed 3" by default.

**Real time diagnostics:** in the event of malfunction the LEDs provide information on the pump operation status, see table (Fig. 18):

18

Circulating pump LED (first red LED)	Description	Diagnostics	Remedy
R Y Y Y Y ● ○ ○ ○ ● On Off Off Off On	Circulator mechanically blocked	The pump cannot restart automatically due to an anomaly	Wait for the pump to make automatic release attempts or manually release the motor shaft acting on the screw in the centre of the head. If the anomaly persists replace the pump.
R Y Y Y Y ● ○ ○ ● ○ On Off Off On Off	Abnormal situation (the pump continues operating). low power supply voltage	Voltage off range < 160 Vac	Check power supply
R Y Y Y Y ● ○ ● ○ ○ On Off On Off Off	Electrical fault (Pump blocked)	The pump is locked due to power supply too low or serious malfunction	Check the power supply if the anomaly persists replace the pump

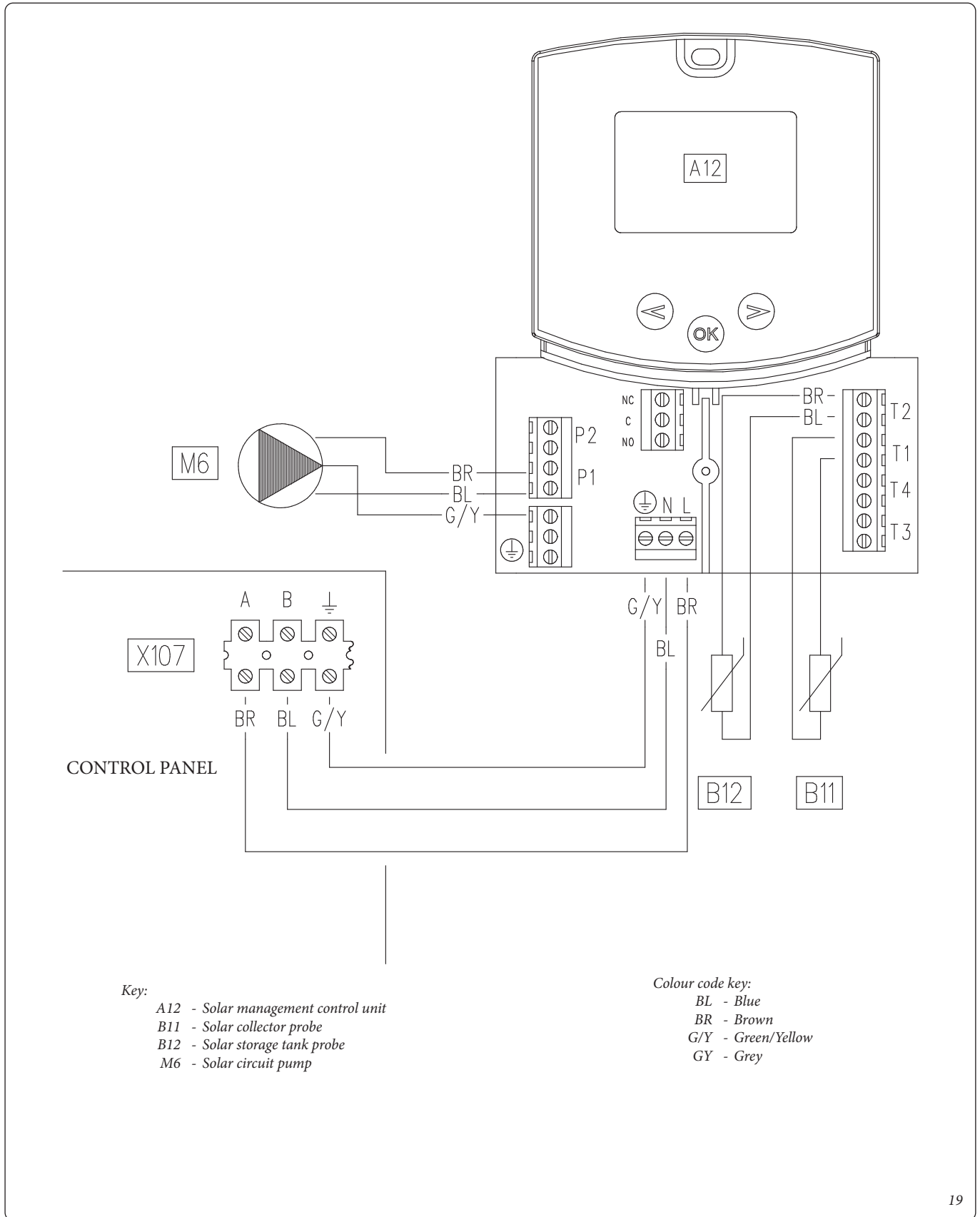
**ELECTRICAL CONNECTION DIAGRAM.**

**Solar collector probe connection.**

Connect the manifold solar probe (in the kit) to the manifold and control unit as indicated in the wiring diagram (Fig. 19) using the relative wire path diagram (Fig. 20).

**Solar control unit connection.**

Connect the solar control unit to the system as indicated in the wiring diagram (Fig. 19) using the relative wire path diagram (Fig. 20) and as indicated in the appliance instruction booklet.

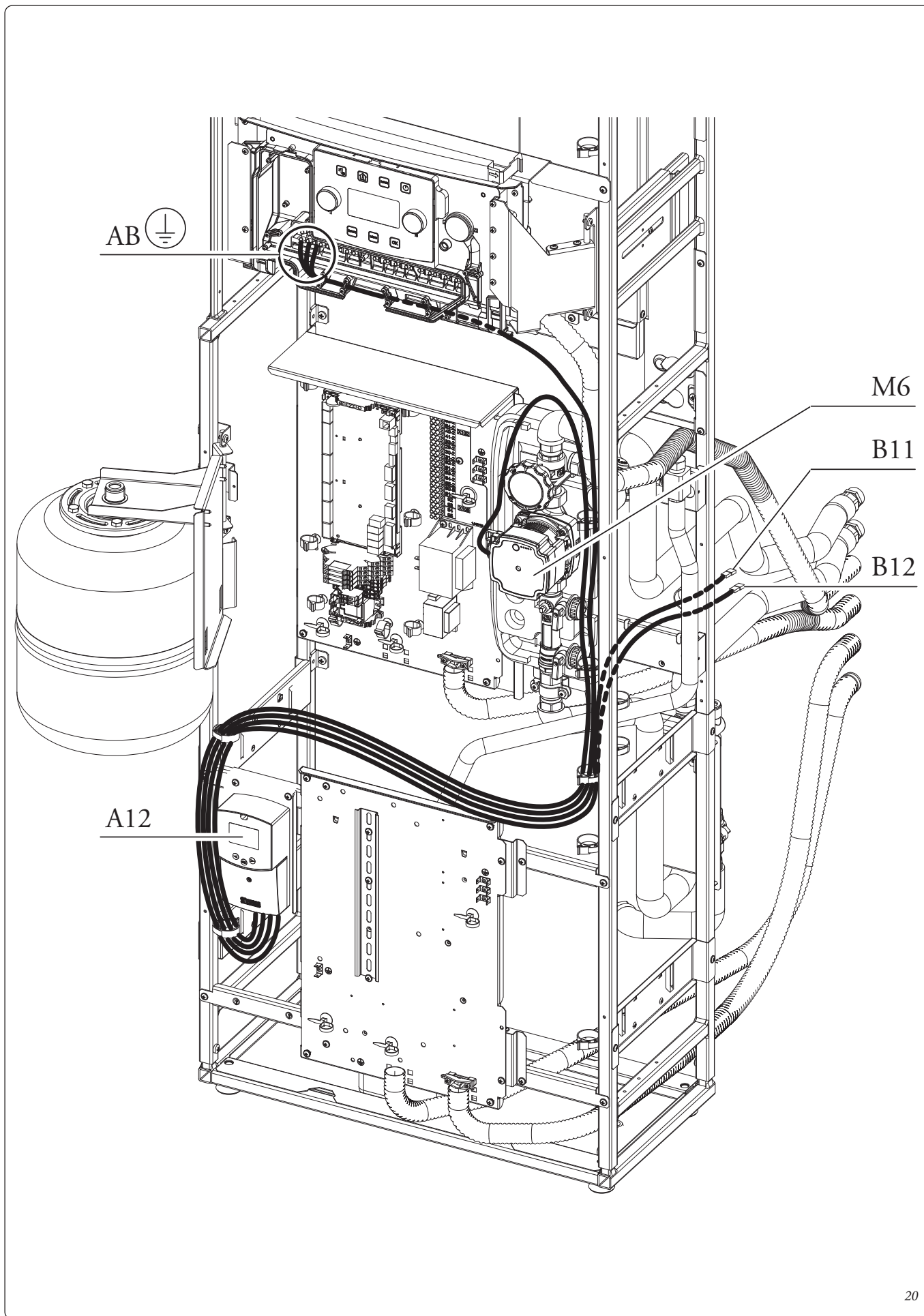


- Key:
- A12 - Solar management control unit
  - B11 - Solar collector probe
  - B12 - Solar storage tank probe
  - M6 - Solar circuit pump

- Colour code key:
- BL - Blue
  - BR - Brown
  - G/Y - Green/Yellow
  - GY - Grey



KIT CONNECTION CABLE PATH DIAGRAM.



STD.007644/001

## COMMISSIONING THE KIT.

### Preliminary checks on the solar system.

Before filling the hydraulic circuit and starting the system, carry out the following checks:

- ensure that the declaration of conformity of installation of the solar system is supplied with the appliance;
- make sure the safety devices are included and are operating properly, particularly check:
  - 6 bar safety valve;
  - expansion vessel;
  - thermostatic mixing valve.
- Check that there are no leaks in the hydraulic circuit;
- make sure the air vent valve is positioned in the highest point of the circuit above the manifold and that it is operational;
- check that the pack is connected to a 230V - 50Hz power mains, that L-N polarity is observed and that there is an earthing connection;
- check that all the requirements relating to the system and the central heating circuit have been complied with, as described in the relative pack instruction book.

Even if just one single safety check provides a negative result, do not commission the system.

### Expansion vessel factory-set pressure of the solar circuit hydraulic unit.

To compensate the high temperatures that can be reached by the liquid in the circuit and therefore cause it to dilate in the kit, an expansion vessel has been set up with a suitable capacity to perform this task. The expansion vessels are supplied pre-loaded at 2.5 bar. It is therefore necessary to deflate them and reload them at the pressure required for the circuit.

The expansion vessel must be charged to:

1.5 bar + 0.1 bar for every metre of the water column

“metre of the water column” means the vertical distance that is present between the expansion vessel and the solar collector.

Example:

The circulation unit is found on the ground floor and the solar collector is found on the roof at a hypothetical height of 6 m, the distance to be calculated is:

6 m x 0.1 bar = 0.6 bar

therefore, the expansion vessel must be charged to:

1.5 + 0.6 = 2.1 bar

### Solar hydraulic unit safety valve.

There is a safety valve present on the hydraulic unit that protects the system from an excessive increase in pressure. This valve intervenes by discharging the liquid contained in the circuit when the pressure reaches 6 bar.

If the safety valve intervenes and therefore the liquid contained in the circuit is lost, it must be re-integrated.

## SOLAR CIRCUIT SYSTEM FILLING.

The system can only be filled when:

- the system is completely assembled;
- any processing residues that cause obstructions and through time deteriorate the features of the glycol have been eliminated;
- any presence of water in the system has been eliminated, which could otherwise cause damage to the system in winter;
- the absence of leaks has been verified by checks using air;
- the storage tank unit has been filled;
- the expansion vessel has been charged according to system requirements.

The system must be filled using only the glycol supplied by Immergas via an automatic pump. The system must be filled with vent valve closed.

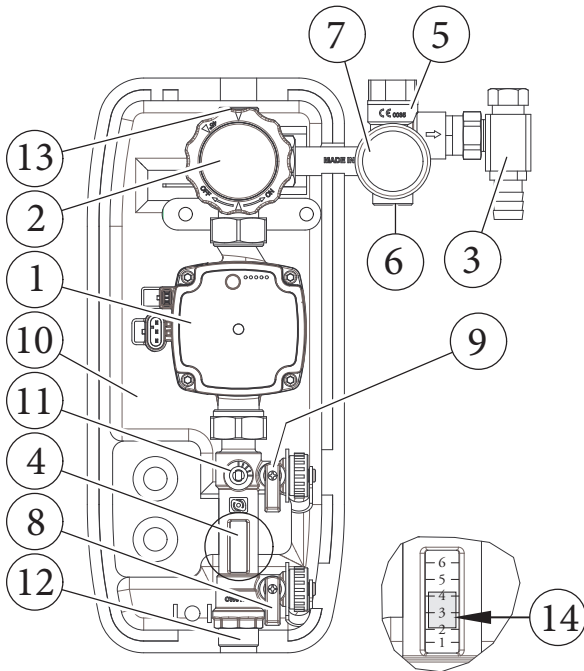
Proceed as follows to fill the system:

1. connect the automatic pump flow pipe to the filling cock / tap fitting (9) positioned below the pump and open the valve itself.
2. Connect the automatic pump return pipe to the draining cock / tap fitting (8) and open the draining valve.
3. The flow rate regulator adjustment screw (11) must be horizontal in order to guarantee closure of the ball valve with thermometer (2) positioned above the pump.
4. Fill the filling pump tank with the amount of glycol necessary plus a minimum stock to be left on the bottom of the tank in order to prevent air circulating inside the circuit.
5. The filling phase must have minimum duration of 20 ÷ 25 minutes. This time is required to completely remove all air from the circuit. Every now and again open the flow rate regulator adjustment screw in order to eliminate air from inside (vertical position).
6. Eliminate any air in the solar circuit preferably using the so-called "pressure shot" method, which consists in raising the filling pressure of the circuit followed by a quick opening of the non-return valve (8). This method allows air to be expelled from the circuit.
7. Close the filling cock / tap and switch the filling pump off, open the adjustment screw of the flow rate regulator (notch in vertical position).
8. Leave the circuit pressurised. Any pressure drop indicates a leak in the system.
9. Set the functioning pressure in the circuit at 1.5 + 0.1 bar for every metre in the distance between the solar collector and the expansion vessel (practically, set the same pressure between expansion vessel and system). **N.B.: Do not exceed 2.5 bar.**
10. Switch the solar pump on at a maximum speed and make it function for at least 15 minutes.
11. Disconnect the filling pump and close the fittings using the relevant screwing plugs.
12. Open the ball valve above the pump completely.

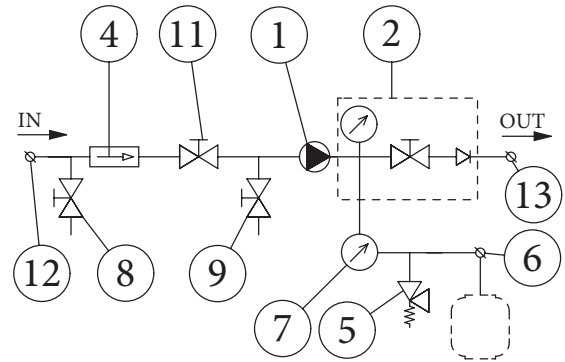
Do not fill the system in conditions with strong insulation and with the manifolds at high temperatures.

Make sure that all air bubbles have been completely eliminated.

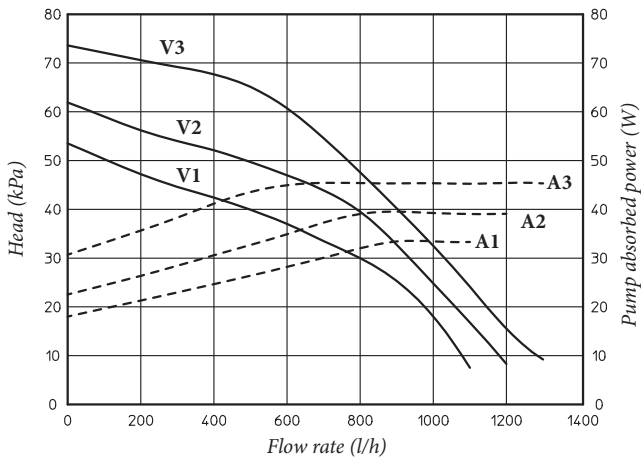
**SOLAR CIRCUIT COMPONENTS.**



- Key:
- 1 - Solar pump
  - 2 - Non return valve, thermometer and cock
  - 3 - Safety valve drain fitting
  - 4 - Flow meter
  - 5 - 6 bar safety valve
  - 6 - 3/4" connection for expansion vessel
  - 7 - Pressure gauge
  - 8 - Draining cock / tap
  - 9 - Filling cock / tap
  - 10 - Insulating casing
  - 11 - Flow rate regulator
  - 12 - Inlet
  - 13 - Outlet
  - 14 - Reference for flow rate reading



**Solar circulation unit available head.**






- Key:
- $V_n$  = Available head
  - $A_n$  = Pump absorbed power

## SOLAR CONTROL UNIT INSTALLATION.

To access the solar control unit connection, it is necessary to remove the contact cover by unscrewing the relevant fixing screw (Fig. 23) and access the connections area (Fig. 24).

## DESCRIPTION OF THE SOLAR CONTROL UNIT CONTROLS.

- 1: The solar power storage tank is in operation.
  - 2: Simplified system drawing.
    - The pump logos switch on when they are activated.
    - The solid triangles on the valve logo indicate circulation.
    - The inside of the tank is active during filling.
  - 3: Operating mode setting.
  - 4: Name of the value or parameter displayed under number "5".
  - 5: Temperature of the various sensors or value of the parameter displayed under number "4".
- A: Keypad description:
-  Plus key (▶+);
  -  Minus key (-◀);
  -  Confirmation key or menu navigation key (OK).

**N.B.:** on the main screen you can select the sensor that must always be displayed; press the (OK) key to display the desired sensor.

### Installation menu.

Press the (OK) key for 5 seconds to access the installation menu.

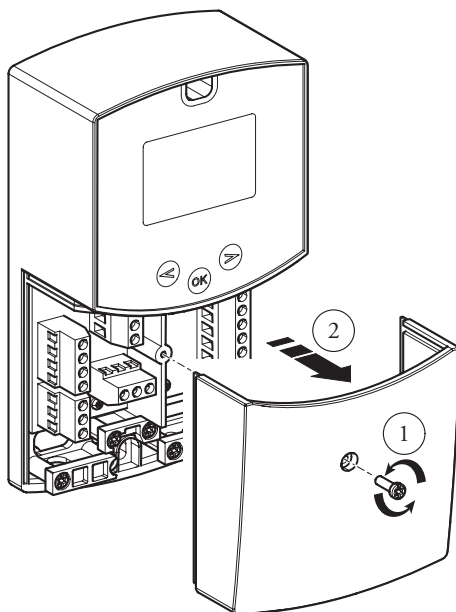
When you access the installation menu (the first parameter "Syst" is displayed), it is possible to select another parameter by pressing the (OK) navigation key.

Once the desired parameter is displayed, it is possible to change the value using the keys (▶+) or (-◀).

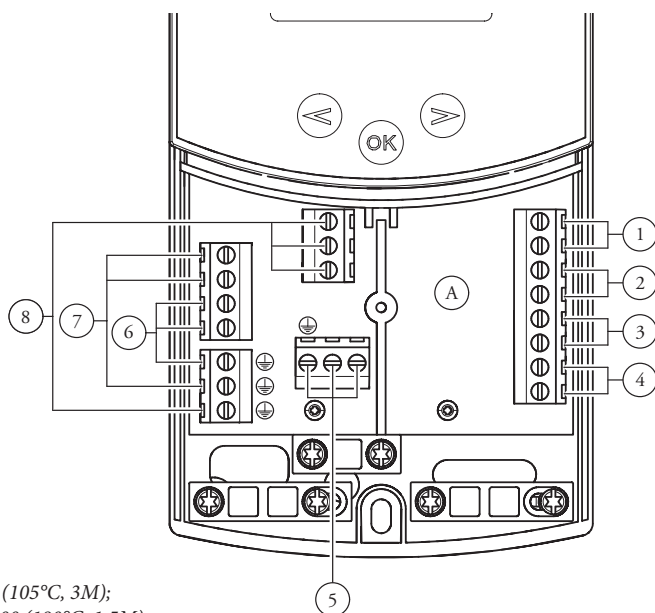
### Block function.

To prevent errors after installation, all the critical parameters (system and Extra function) cannot be accessed when over 4 hours have elapsed after start-up. If you wish to edit them, disconnect and reconnect the control unit. No settings are lost during disconnection or after a blackout.

After 4 hours it is possible to change all the other settings to optimise the system.



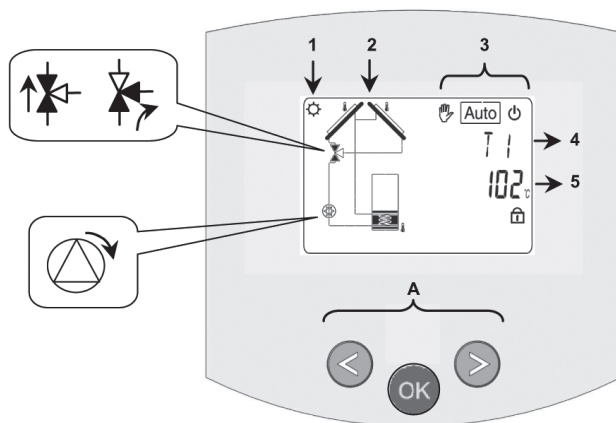
23



Key:

- A Control Unit;
- 1 Tank 1 sensor (T2) NTC 10k (105°C, 3M);
- 2 Manifold 1 sensor (T1) PT1000 (180°C, 1.5M);
- 3 Extra sensor for manifold 2 - (T4) PT1000 (180°C);
- 4 Extra sensor (T3) NTC 10k (105°C, 3M);
- 5 Power supply (230 Vac ± 10% - 50Hz);
- 6 Solar pump (P1);
- 7 Extra pump or valve (P2);
- 8 Extra pump or valve (P3) (dry contacts).

24



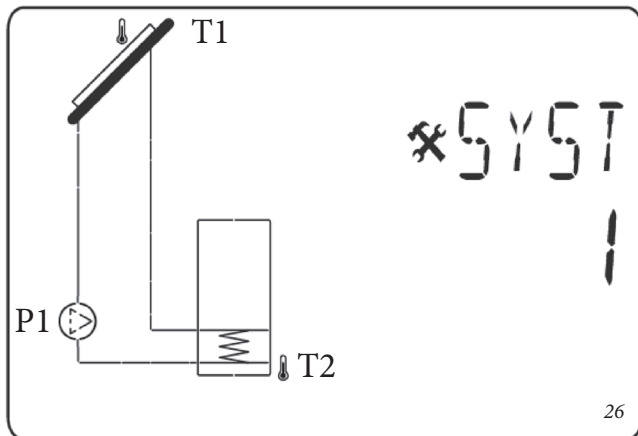
25

## SYSTEM SELECTION.

“**SySt**” parameter (Default value “1” not editable).

### System 1.

Base system with 1 tank, 1 pump / circulator, 1 series of manifolds and 2 sensors. It can be enriched by extra functions with 1 or 2 T3 (NTC) or T4 (PT1000) sensors (Thermostat, Cooling, Anti-stagnation or Diff control function).



Tank 1 can be loaded if the temperature difference “**dt**” between manifold (T1) and tank 1 (T2) is sufficient.

## MANIFOLD SELECTION.

“**TubE**” parameter (Default value “off”).

After selecting the “**TubE**” parameter, press the navigation key to the right (▶+) to select the type of manifold installed.

- Now select “on” if your system uses a manifold with vacuum pipes. (This function can also be used with a flat manifold if the sensor is mounted on the outside of the manifold). This function works as follows. Every 30 minutes the pump is activated for 40 seconds to measure the correct value on the manifold and prevent a short charging cycle.
- Select “off” if the system works with a flat manifold in normal operating conditions.

## MAXIMUM MANIFOLD TEMPERATURE.

“**ColM**” parameter (default value “120”).

- Set the level to start the overheating protection for the manifold. (Adjustable between 110 and 150°C, with default value 120°C)

## OVERHEATING PROTECTION.

“**OvrH**” parameter (default value “on”).

This function will stop the circulation of all the manifolds (P1 and P2) when the temperature of the manifold increases above “**ColM**” plus a compensation value (default value +10°C, modifiable). This function is used to protect the system elements (pipes, fittings, ring-shaped rubber gaskets).

- To activate the function, press (▶+) selecting “on”.

- Now you can adjust the compensation level.

“**Ovrt**” parameter (default value “20°C”).

This compensation is normally used to prevent an excessively fast reaction of the overheating protection function (particularly useful with vacuum pipe manifolds).

(Adjustable between +10°C and +30°C with default value +10°C).

**N.B.:** For safety reasons, the overheating protection function must always be set at (“on”).

## COOLING.

“**Cool**” parameter (default value “On”).

This option is used to protect the manifold liquid and operates as described below. Activate solar pump **P1** or **P2** if the temperature of the set of manifolds **T1** or **T4** exceeds the “**Max temp**” value, even if the maximum temperature set in the tank is exceeded. Circulation stops when the temperature has dropped by 10°C. (The pumps stop if the temperature of the water in the tank reaches 90°C).

“**Rcoo**” parameter (default value “On”).

When the temperature of the water in the tank exceeds the level set in “Maxtemp tank1” and the temperature of the manifold has gone down by 10°C, the pump starts-up to cool down the tank via the manifolds. The pump will switch off when the temperature of the water drops below the level set in “**tkM1**” or when the difference between the temperature of the set of manifolds and of the tank is below 2°C.

## ANTIFREEZE PROTECTION.

“**FrEZ**” parameter (default value “off”).

This option maintains the temperature of solar panel **T1** or **T4** above the level set for freezing with the “**Frzt**” parameter, activating pump **P1** or **P2**.

This option can be used to reduce the build-up of snow on the panel and to increase the efficiency during the day or prevent damage to the solar liquid.

**N.B.:** it is preferable not to use this function in very cold places to prevent using too much energy accumulated in the tank.

- To activate the function, press (▶+) and select “on”.

- Now you can adjust the Freezing setting.

“**FrZt**” parameter (default value “10°C”) (Adjustable between -20°C and + 7°C with recommended value 3°C).

STD.007644/001

## DISPLAY.

“DiSF” parameter (default value “OFF”).

Back-lighting function.

- To enable or disable the back-lighting function press (▶+) or (-◀).
- If it is “Off” the back-lighting will switch off automatically 3 minutes after having pressed the key.
- If it is “On” the back-lighting will always be active.

## FACTORY SETTING.

“Fact” parameter.

- If you want to reload all the parameters with factory settings, press and hold the (▶+) key for a few seconds.

**N.B.:** For safety and error prevention purposes, the system selected will not be reset.

## SETTING MENU.

This menu features all the adjustable parameters for your system. The various parameters are not available on all systems.

To access the Setting menu, press the (-◀) and (▶+) keys at the same time. When you access the Installation menu (the first parameter “TkM1” is displayed), it is possible to select another parameter by pressing the (OK) navigation key.

Once the desired parameter is displayed, it is possible to change the value using the (▶+) or (-◀) keys.

### - Maximum temperature in tank 1.

“TkM1” parameter (default value “65°C”).

- Maximum value of the desired temperature of the water in tank 1 during normal operation. (Adjustable between +15 and 95°C with default value 65°C).

### - Maximum delta temperature for tank 1

“dtM1” parameter (default value “15°C”).

- Difference between temperature T1 of the manifold and temperature T2 of tank 1 to activate main pump 1. (Adjustable between 3 and 40°C with recommended temperature 7°C).

### - Minimum delta temperature for tank 1.

“dtm1” parameter (default value “7°C”).

- Difference between temperature T1 of the manifold and temperature T2 of tank 1 to stop main pump 1. (Adjustable between 2 and (tank.1 dTMax -2°C) with recommended temperature 3°C).

### - Minimum manifold temperature.

“mtCo” parameter (default value “25°C”).

- This setting is used to define a minimum temperature on the manifold, to authorise the solar charge. (Adjustable between 0°C and 99°C with default value 25°C).

STD.007644/001

Nel corso della vita utile dei prodotti, le prestazioni sono influenzate da fattori esterni, come ad es. la durezza dell'acqua sanitaria, gli agenti atmosferici, le incrostazioni nell'impianto e così via. I dati dichiarati si riferiscono ai prodotti nuovi e correttamente installati ed utilizzati, nel rispetto delle norme vigenti.

N.B.: si raccomanda di fare eseguire una corretta manutenzione periodica.

During the useful life of the products, performance is affected by external factors, e.g. the hardness of the DHW, atmospheric agents, deposits in the system and so on. The data declared refer to new products that are correctly installed and used with respect to the Standards in force.

N.B.: correct periodic maintenance is highly recommended.



Il libretto istruzioni è realizzato in carta ecologica  
This instruction booklet is made of ecological paper.



## immergas.com

Per richiedere ulteriori approfondimenti specifici, i Professionisti del settore possono anche avvalersi dell'indirizzo e-mail:  
[consulenza@immergas.com](mailto:consulenza@immergas.com)

Immergas S.p.A.  
42041 Brescello (RE) - Italy  
Tel. 0522.689011  
Fax 0522.680617



**IMMERGAS**  
SISTEMA DI QUALITÀ  
CERTIFICATO  
UNI EN ISO 9001:2015

Progettazione, fabbricazione ed assistenza  
post-vendita di caldaie a gas, scaldabagni a gas  
e relativi accessori