

MAXIMUM

Istruzioni e avvertenze **IT**

Instructions and warning book **IE**



ACCUMULO INERZIALE VERTICALE

75 Litri

VERTICAL INERTIAL STORAGE TANK

75-Litre



CONDIZIONI INERENTI LA GARANZIA CONVENZIONALE IMMERGAS

La garanzia convenzionale Immergas rispetta tutti i termini della garanzia legale e si riferisce alla “conformità al contratto” in merito agli **accumuli inerziali** Immergas;

La Garanzia Convenzionale Immergas sarà ritenuta valida solo in presenza dell'adempimento di tutte le obbligazioni ed il rispetto di tutti requisiti necessari ai fini della validità della Garanzia Legale fornita, quest'ultima, da parte del venditore. La Garanzia Convenzionale Immergas, anche dopo la eventuale compilazione del modulo cartaceo da parte di un Centro Assistenza Tecnica Autorizzato Immergas, potrà essere annullata o considerata decaduta qualora non siano stati rispettati (ad insindacabile giudizio di Immergas S.p.A.) i requisiti e/o le condizioni di validità previste dalla Garanzia Legale.

1) OGGETTO DELLA GARANZIA CONVENZIONALE

La presente garanzia convenzionale Immergas viene offerta da Immergas S.p.A., con sede a Brescello (RE) Via Cisa Ligure 95, sugli Accumuli Inerziali Immergas come specificato nel seguente paragrafo “Campo di applicazione”.

La citata garanzia viene offerta tramite i Centri Assistenza Tecnica Autorizzati Immergas nel territorio della Repubblica Italiana, Repubblica di San Marino e Città del Vaticano.

2) CAMPO DI APPLICAZIONE

Immergas offre la presente garanzia convenzionale sugli **accumuli inerziali** per la **durata di 2 anni**. La garanzia convenzionale Immergas prevede la sostituzione o la riparazione gratuita degli **accumuli inerziali** in presenza di difetti di fabbricazione o conformità al contratto.

3) DECORRENZA

La garanzia convenzionale Immergas decorre dalla data di acquisto degli accumuli inerziali Immergas che il Cliente riporterà nell'apposita sezione denominata “Estremi documento fiscale di acquisto” del “Modulo di verifica iniziale ed avvio della garanzia convenzionale”, documento inserito all'interno della busta porta documenti fornita a corredo del prodotto.

4) ATTIVAZIONE

L'utente che intende avvalersi della garanzia convenzionale Immergas deve, per prima cosa, essere in possesso della necessaria documentazione a corredo del suo impianto (dichiarazione di conformità od altro documento equivalente, progetto - ove richiesto - ecc). Successivamente il Cliente dovrà compilare correttamente il modulo di garanzia, completandolo in ogni sua parte e inserendo i dati relativi al documento fiscale di acquisto. La “copia Immergas” del documento deve essere inoltrato ad Immergas entro e non oltre una settimana dall'acquisto del prodotto, utilizzando la busta preaffrancata inserita nella busta portadocumenti a corredo del prodotto.

5) MODALITÀ DI PRESTAZIONE

L'esibizione al Centro Assistenza Tecnica Autorizzato Immergas della “copia Cliente” del modulo di garanzia debitamente compilato consente all'Utente di usufruire delle prestazioni gratuite previste dalla garanzia convenzionale. Il Centro Assistenza Tecnica Autorizzato Immergas interviene dopo un congruo tempo dalla chiamata dell'Utente, in funzione anche del livello oggettivo di criticità e dell' anteriorità della chiamata; la denuncia del vizio deve avvenire entro e non oltre **10 giorni** dalla scoperta. Trascorsi i termini di garanzia, l'assistenza tecnica viene eseguita addebitando al Cliente il costo dei ricambi, della manodopera ed il diritto fisso di chiamata. Il materiale sostituito in garanzia è di esclusiva proprietà della Immergas S.p.A. e deve essere reso senza ulteriori danni (pena la decadenza della garanzia), munito degli appositi tagliandi debitamente compilati ad opera del Centro Assistenza Tecnica Autorizzato Immergas.

6) ESCLUSIONI

La garanzia convenzionale non comprende danni e difetti sugli **accumuli inerziali** Immergas derivanti da:

- trasporto di terzi non rientranti nella responsabilità del produttore o della sua rete commerciale;
- mancato rispetto delle istruzioni o delle avvertenze riportate all'interno del libretto Istruzioni ed avvertenze;
- negligente conservazione del prodotto;
- manomissioni o interventi effettuati da personale non facente parte della rete dei Centri Assistenza Tecnica Autorizzati Immergas;
- allacciamenti ad impianti elettrici e idrici non conformi alle norme vigenti; nonché inadeguato fissaggio delle strutture di supporto dei componenti;
- utilizzo di fluidi termovettori non idonei alla tipologia degli **accumuli inerziali** Immergas; nonché assenza di fluidi termovettori o di acqua di alimentazione, mancato rispetto dei valori di pressione idraulica (statica e dinamica) indicata sulla documentazione tecnica fornita a corredo;
- mancato o inidoneo collegamento della messa a terra;
- calamità atmosferiche o telluriche, incendi, furti e atti vandalici;
- installazione in ambiente (esterno o interno) non idoneo;
- permanenza in cantiere, in ambiente non riparato o senza svuotamento dell'impianto, nonché prematura installazione;
- mancata pulizia dell'impianto;
- corrosione degli impianti;
- forzata o prolungata sospensione del funzionamento degli **accumuli inerziali** Immergas.

7) ULTERIORI CONDIZIONI

Eventuali componenti che, anche difettosi, risultassero manomessi non rientrano nei termini della Garanzia Convenzionale Immergas gratuita. L'eventuale necessità di utilizzo, per la sostituzione di componenti in garanzia, di strutture temporanee di supporto o sostegno (ad es. ponteggi), sistemi o automezzi per il sollevamento o la movimentazione (ad es. gru) non rientra nei termini di gratuità della presente Garanzia Convenzionale Immergas.

La presente Garanzia Convenzionale Immergas presuppone che l'utente faccia eseguire la manutenzione periodica annuale e gli interventi di manutenzione straordinaria dei propri **accumuli inerziali** da un **Centro Assistenza Tecnica Autorizzato Immergas**.

INDICE

1	Installazione Accumulo inerziale.....	3
1.1	Avvertenze di installazione.....	3
1.2	Funzionamento.....	3
1.3	Caratteristiche principali.....	3
1.4	Allacciamento idraulico.....	3
1.5	Dati tecnici.....	3
1.6	Dimensioni principali.....	4
1.7	Componenti principali.....	5
1.8	Schema idraulico con Pompa di Calore e Sistema Ibrido.....	6
1.9	Schema idraulico con Pompa di Calore monoblocco.....	6

1 INSTALLAZIONE ACCUMULO INERZIALE.

1.1 AVVERTENZE DI INSTALLAZIONE.

Il luogo di installazione dell'apparecchio e dei relativi accessori Immergas deve possedere idonee caratteristiche (tecniche e strutturali) tali da consentire (sempre in condizioni di sicurezza, efficacia ed agevolezza):

- l'installazione (secondo i dettami della legislazione tecnica e della normativa tecnica);
- le operazioni di manutenzione (comprendenti di quelle programmate, periodiche, ordinarie, straordinarie);
- la rimozione (fino all'esterno in luogo preposto al carico ed al trasporto degli apparecchi e dei componenti) nonché l'eventuale sostituzione degli stessi con apparecchi e/o componenti equipollenti.

L'installazione deve essere fatta secondo le prescrizioni delle norme UNI e CEI, della legislazione vigente e nell'osservanza della normativa tecnica locale, secondo le indicazioni della buona tecnica.

Prima di installare l'accumulo inerziale è opportuno verificare che lo stesso sia giunto integro; se ciò non fosse certo, occorre rivolgersi immediatamente al fornitore. Gli elementi dell'imballaggio (graffe, chiodi, sacchetti di plastica, polistirolo espanso, ecc..) non devono essere lasciati alla portata dei bambini in quanto fonti di pericolo. Il luogo di installazione dell'apparecchio deve avere lo spazio sufficiente per le normali manutenzioni, in caso di installazione al di sotto della pompa di calore vedere il relativo libretto istruzioni per le distanze minime da mantenere. Nessun oggetto infiammabile deve trovarsi nelle vicinanze dell'apparecchio (carta, stracci, plastica, polistirolo, ecc.).

Il mancato rispetto di quanto sopra determina responsabilità personali e l'inefficacia della garanzia.

Il prodotto a fine vita non deve essere smaltito come i normali rifiuti domestici né abbandonato in ambiente, ma deve essere rimosso da impresa professionalmente abilitata. Per le istruzioni di smaltimento rivolgersi al fabbricante.

L'accumulo inerziale può essere installato a terra o eventualmente a muro (pensile) mediante l'acquisto del kit optional staffa.

1.2 FUNZIONAMENTO.

L'accumulo inerziale Immergas consente di stabilizzare l'impianto primario per le pompe di calore.

Grazie alla particolare disposizione degli attacchi idraulici, lo schema idraulico può variare a seconda dell'utilizzo e delle proprie necessità.

1.3 CARATTERISTICHE PRINCIPALI.

Gli accumuli inerziali sono predisposti per l'abbinamento alle pompe di calore Immergas.

L'accumulo inerziale da 75 litri è completo di rivestimento isolante dello spessore di 45 mm.

Il dispositivo è predisposto di 4 attacchi e relativi tappi per i raccordi non utilizzati.

Sul modello da 75 litri è previsto un ulteriore attacco da 1/2" dedicato ad una eventuale valvola sfiato aria.

Inoltre su ogni dispositivo sono presenti lo scarico con il relativo rubinetto e il pozzetto portasonda.

1.4 ALLACCIAMENTO IDRAULICO.

La legislazione prescrive un trattamento dell'acqua dell'impianto termico e idrico, secondo la norma UNI 8065, al fine di preservare l'impianto e l'apparecchio da incrostazioni (ad esempio, depositi di calcare), dalla formazione di fanghi ed altri depositi nocivi.

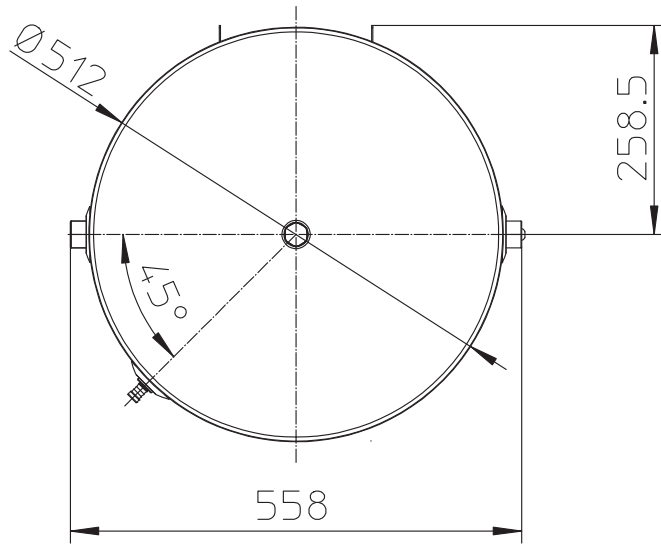
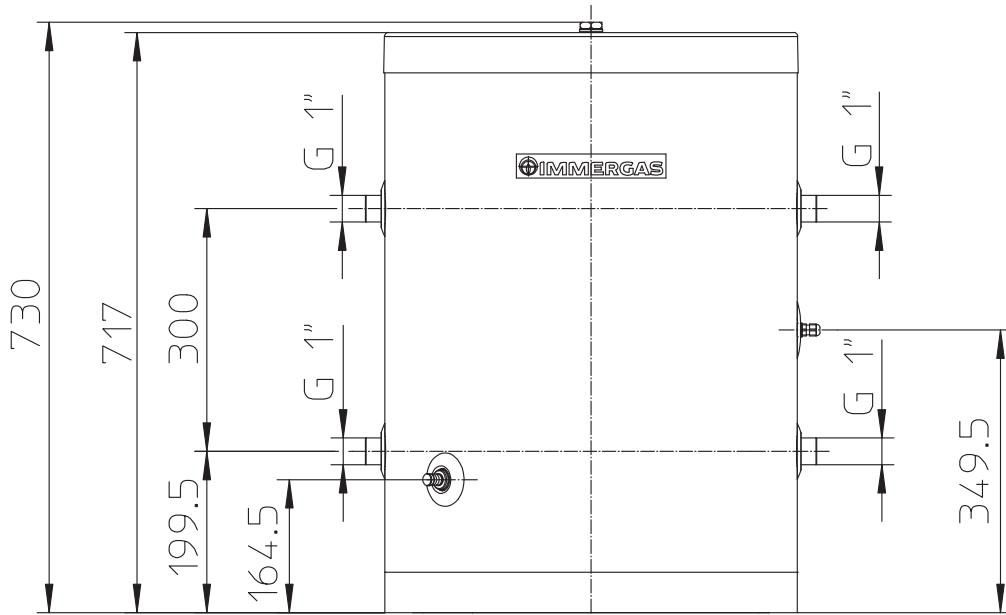
Gli allacciamenti idraulici devono essere eseguiti in modo razionale utilizzando gli attacchi predisposti, effettuando il collegamento sul tubo di ritorno impianto della pompa di calore (Fig. 3-4).

1.5 DATI TECNICI.

Capacità utile	litri	77
Dimensioni	mm	558 x 717
Temperatura Max. di esercizio	°C	90
Pressione Max. Esercizio	bar	3
Pressione Max. di Collaudo	bar	4,5
Peso a vuoto	kg	18
Peso a pieno	kg	95

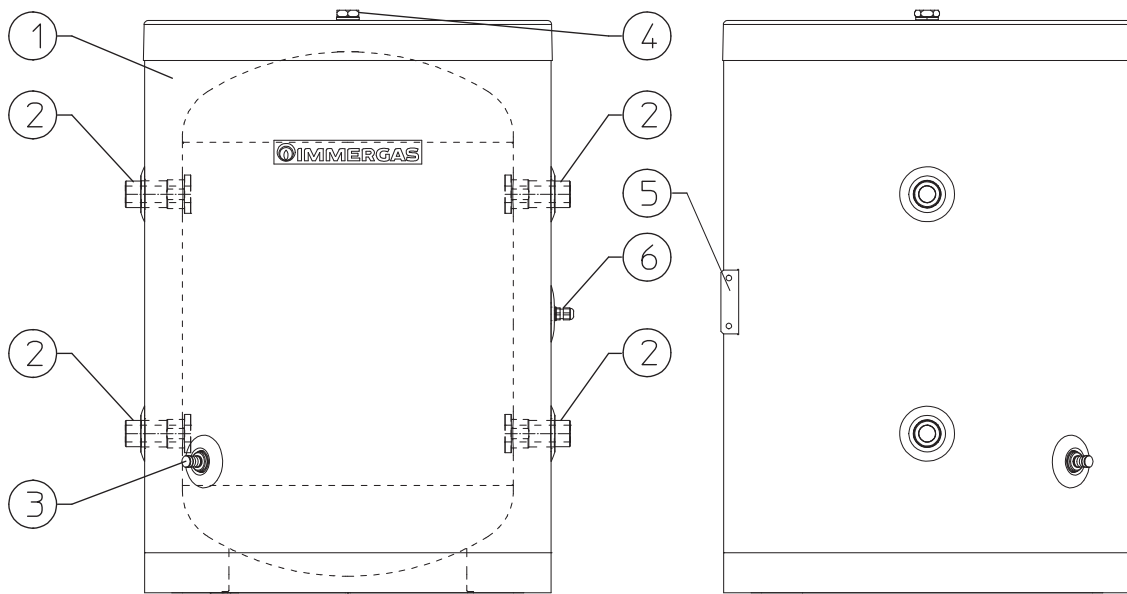
1.6 DIMENSIONI PRINCIPALI

1



1.7 COMPONENTI PRINCIPALI

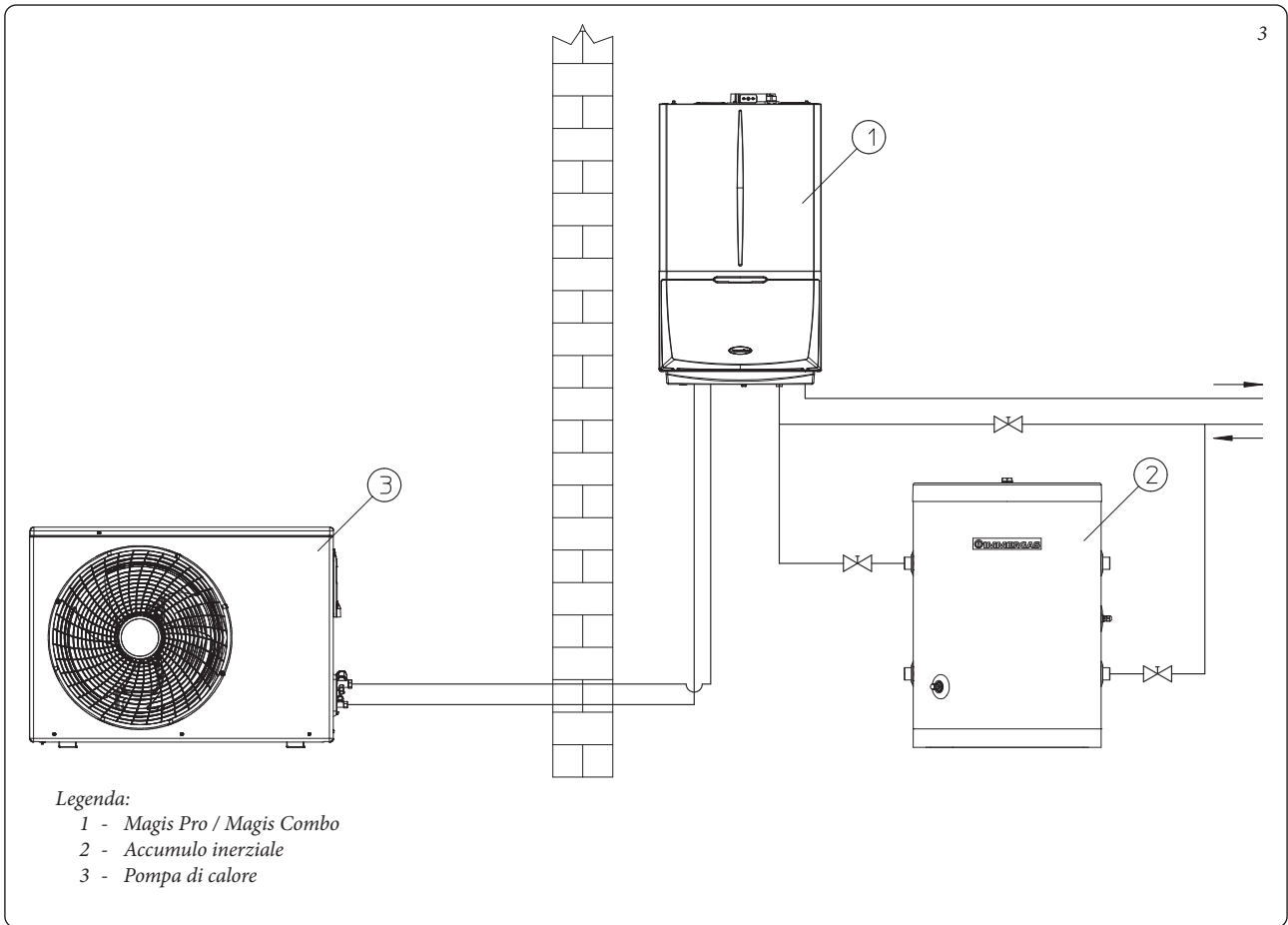
2



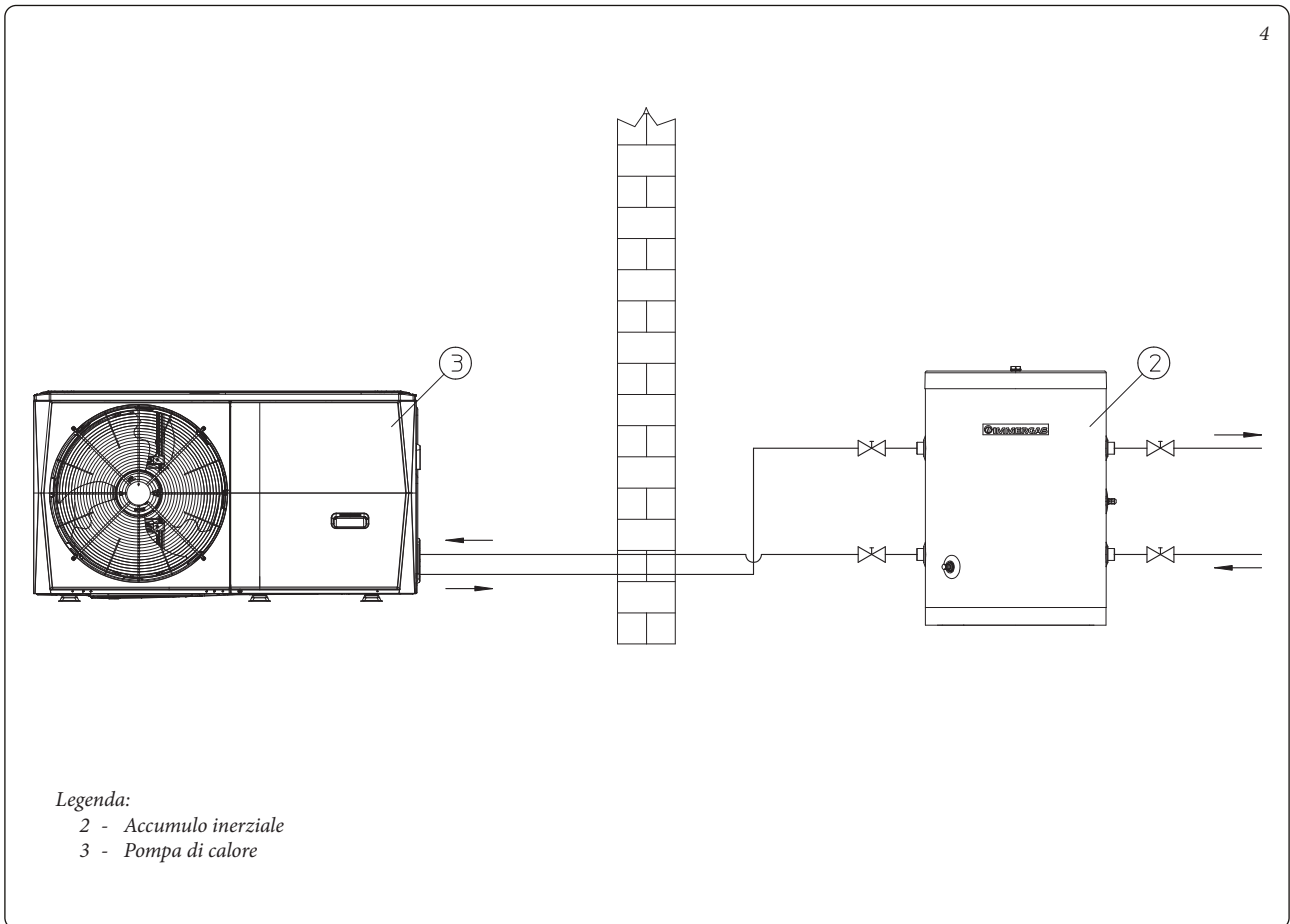
Legenda:

- 1 - Coibentazione
- 2 - Raccordo G 1"
- 3 - Rubinetto scarico 1/2"
- 4 - Tappo G 1/2"
- 5 - Sede fissaggio staffa (optional)
- 6 - Raccordo portasonda con pressacavo

1.8 SCHEMA IDRAULICO CON POMPA DI CALORE E SISTEMA IBRIDO.



1.9 SCHEMA IDRAULICO CON POMPA DI CALORE MONOBLOCCO.



INDEX

1	Inertial storage tank installation	6
1.1	Installation recommendations	6
1.2	Operation.....	6
1.3	Main features.....	6
1.4	Hydraulic connection.....	6
1.5	Technical data.....	6
1.6	Main dimensions	7
1.7	Main components.....	8
1.8	Hydraulic diagram with Heat Pump and Hybrid System.....	9
1.9	Hydraulic diagram with monobloc Heat Pump.....	9

1 INERTIAL STORAGE TANK INSTALLATION.

1.1 INSTALLATION RECOMMENDATIONS.

The place of installation of the appliance and relative Immergas accessories must have suitable features (technical and structural), such as to allow for (always in safe, efficient and comfortable conditions):

- installation (according to the provisions of technical legislation and technical regulations);
- maintenance operations (including scheduled, periodic, routine, special);
- removal (to outdoors in the place for loading and transporting the appliances and components) as well as the eventual replacement of those with appliances and/or equivalent components.

Installation must be carried out according to UNI and IEC regulation standards, current legislation and in compliance with local technical regulations and the required technical procedures.

Before installing the inertial storage tank, ensure that it is delivered in perfect condition; if in doubt, contact the supplier immediately. Packing materials (staples, nails, plastic bags, polystyrene foam, etc.) constitute a hazard and must be kept out of the reach of children. There must be sufficient clearance around the device in its place of installation to permit normal maintenance. In case of installation under the heat pump, refer to the relevant instruction booklet for the minimum clearances. Keep all flammable objects away from the appliance (paper, rags, plastic, polystyrene, etc.).

Failure to comply with the above implies personal responsibility and invalidates the warranty.

At the end of its service life, the appliance must not be disposed of like normal household waste nor abandoned in the environment, but must be removed by a professionally authorised company. Contact the manufacturer for disposal instructions.

The inertial storage tank can be installed on the floor or on a wall (wall-mounted) using the optional bracket kit available at extra cost.

1.2 OPERATION.

The Immergas inertial storage tank is used to stabilise the primary system for the heat pumps. Thanks to the special arrangement of the hydraulic connections, the hydraulic layout may vary according to the relevant use and requirements.

1.3 MAIN FEATURES.

The inertial storage tanks can be connected to Immergas heat pumps.

The 75-litre inertial storage tank has a layer of insulation 45 mm thick.

The device has 4 connections and caps for fittings not in use.

The 75-litre model has an additional 1/2" connection for the possible use of an air vent valve.

Each device also has the draining with the relative cock and the probe-holder pocket.

1.4 HYDRAULIC CONNECTION.

A chemical treatment of the thermal system water is required by law, in compliance with standard UNI 8065, in order to protect the system and the appliance from deposits (e.g., lime scale), slurry or other hazardous deposits.

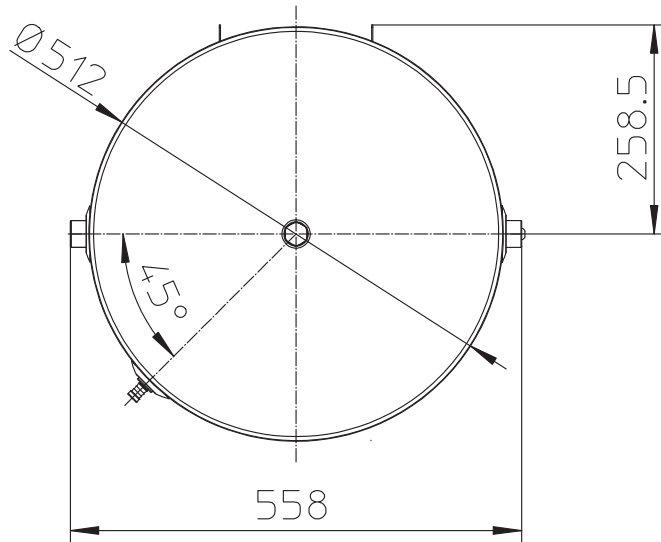
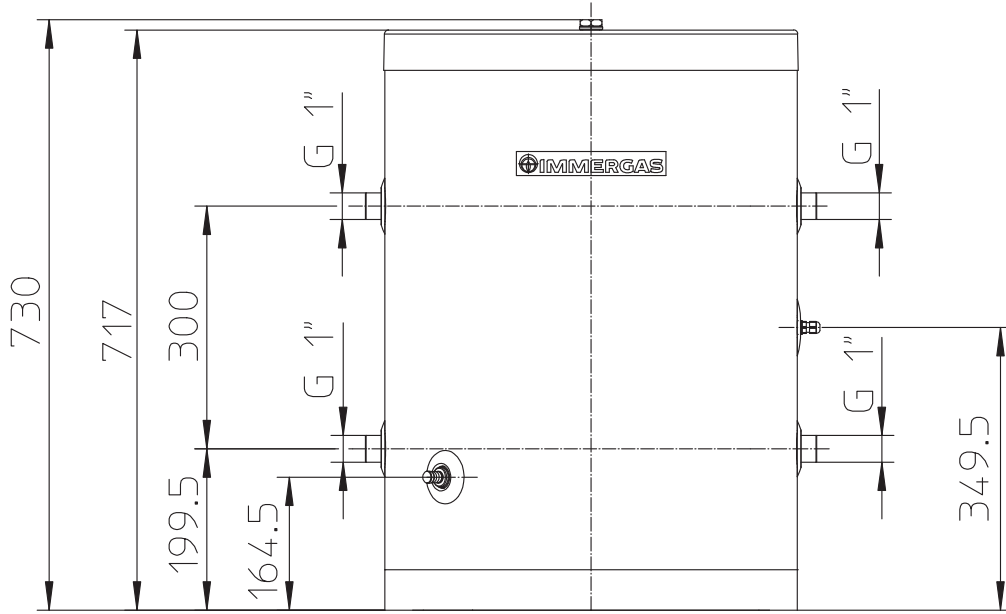
Hydraulic connections must be carried out in a rational manner using the relevant fittings, connecting these to the system return pipe of the heat pump (Fig. 3-4).

1.5 TECHNICAL DATA.

Effective capacity	litres	77
Dimensions	mm	558 x 717
Max. operating temperature	°C	90
Max. operating pressure	bar	3
Max. Inspection pressure	bar	4.5
Empty weight	kg	18
Full weight	kg	95

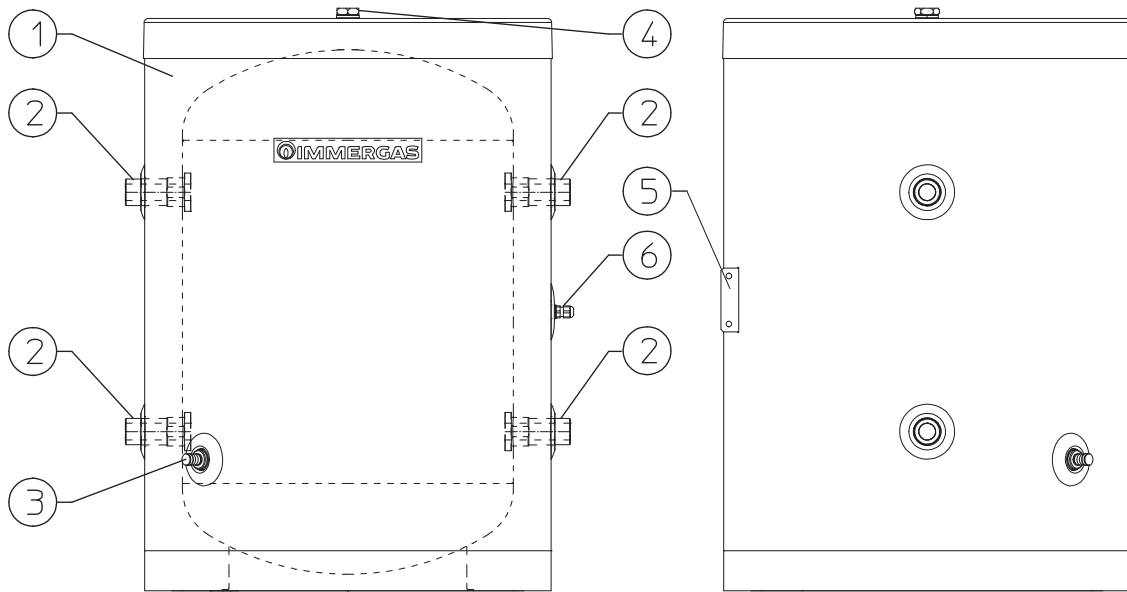
1.6 MAIN DIMENSIONS

1



1.7 MAIN COMPONENTS

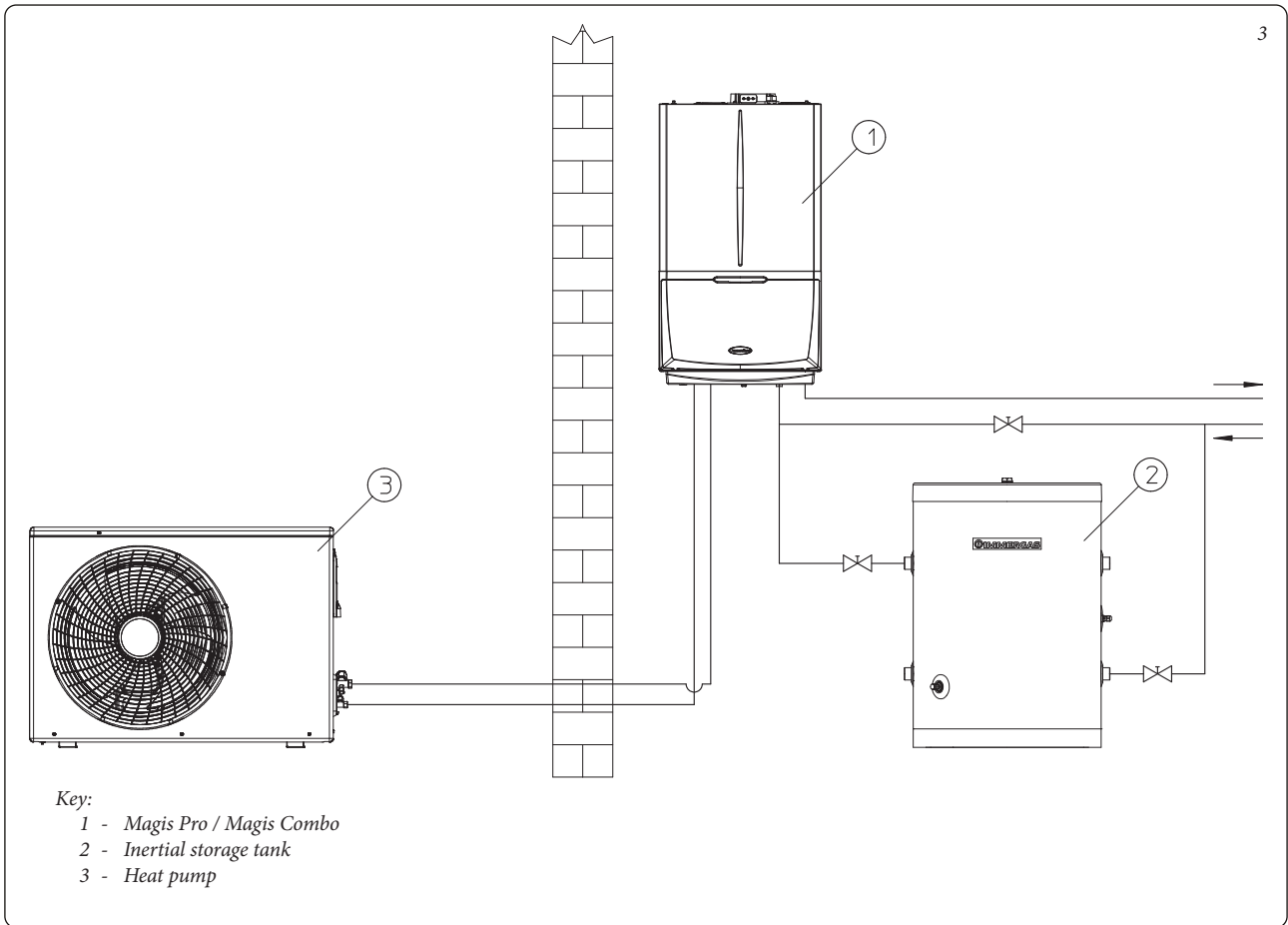
2



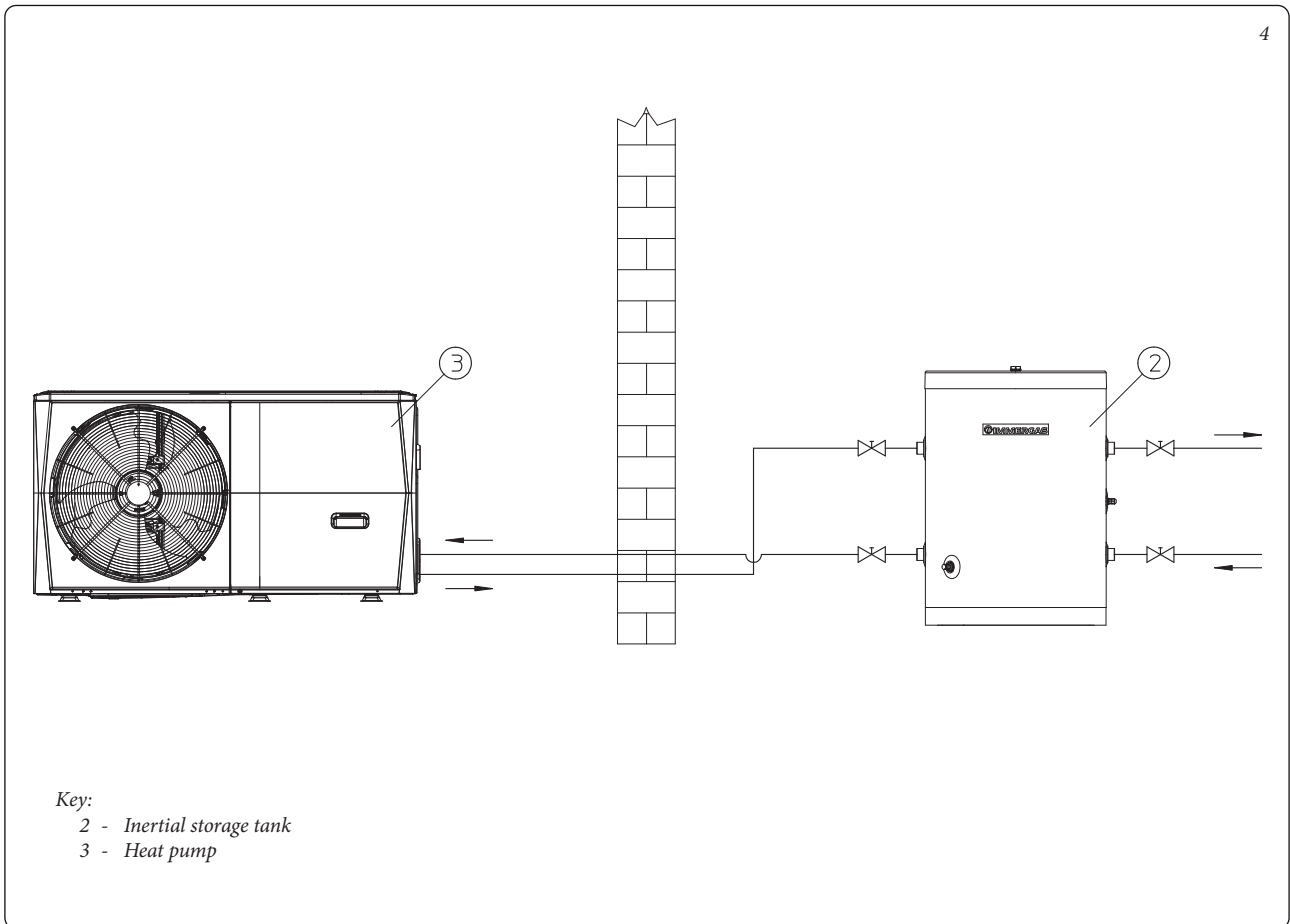
Key:

- 1 - Insulation
- 2 - G 1" fitting
- 3 - 1/2" draining valve.
- 4 - G 1/2" plug
- 5 - Bracket fixing seat (optional)
- 6 - Probe-holder fitting with cable clamp

1.8 HYDRAULIC DIAGRAM WITH HEAT PUMP AND HYBRID SYSTEM..



1.9 HYDRAULIC DIAGRAM WITH MONOBLOC HEAT PUMP.



Nel corso della vita utile dei prodotti, le prestazioni sono influenzate da fattori esterni, come ad es. la durezza dell'acqua sanitaria, gli agenti atmosferici, le incrostazioni nell'impianto e così via. I dati dichiarati si riferiscono ai prodotti nuovi e correttamente installati ed utilizzati, nel rispetto delle norme vigenti.

N.B.: si raccomanda di fare eseguire una corretta manutenzione periodica.

During the useful life of the products, performance is affected by external factors, e.g. the hardness of the DHW, atmospheric agents, deposits in the system and so on. The data declared refer to new products that are correctly installed and used with respect to the Standards in force.

N.B.: correct periodic maintenance is highly recommended.

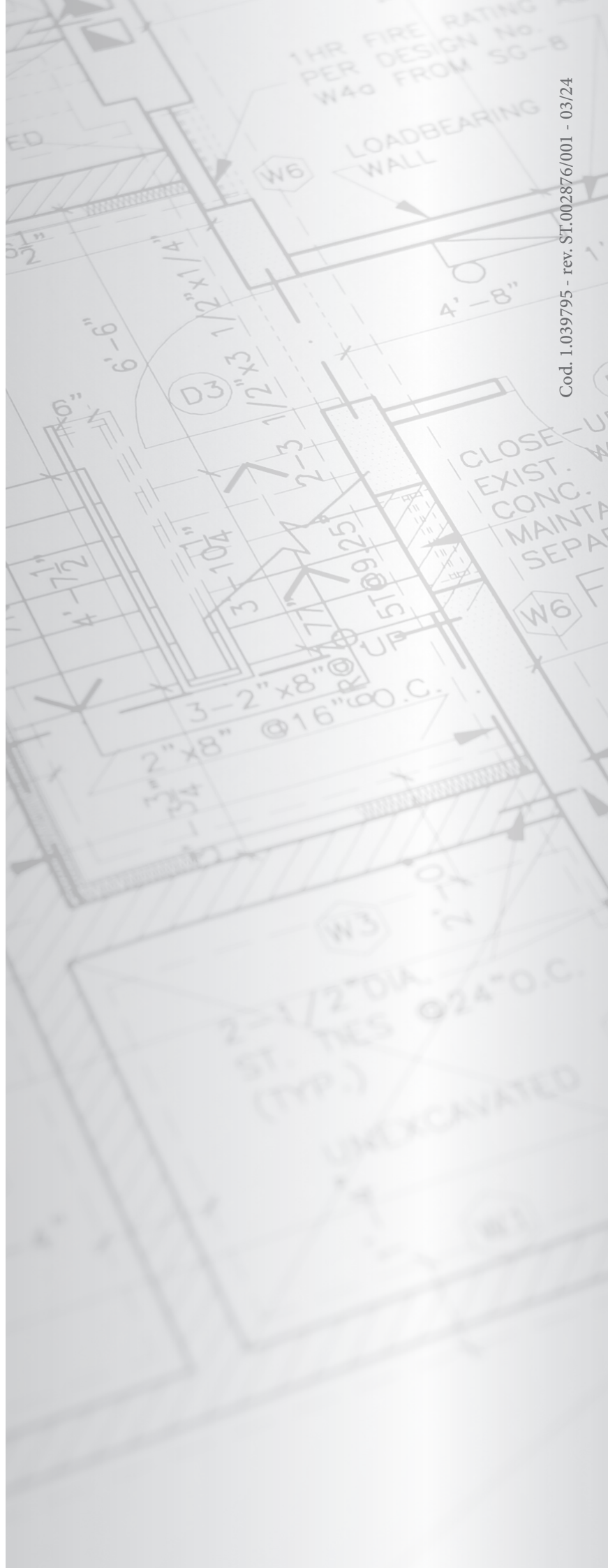


Il libretto istruzioni è realizzato in carta ecologica
This instruction booklet is made of ecological paper.



immergas.com

Immergas S.p.A.
42041 Brescello (RE) - Italy
Tel. 0522.689011
Fax 0522.680617



Cod. 1.039795 - rev. ST.002876/001 - 03/24

STD.003867/001