

IT

KIT RESISTENZA ELETTRICA PER BOLLITORI SOLARI 2000 W o 5000 W

Avvertenze generali.

Tutti i prodotti sono protetti con idoneo imballaggio da trasporto. Il materiale deve essere immagazzinato in ambienti asciutti ed al riparo dalle intemperie.

Il presente foglio istruzioni contiene informazioni tecniche relative all'installazione del kit. Per quanto concerne le altre tematiche correlate all'installazione del kit stesso (a titolo esemplificativo: sicurezza sui luoghi di lavoro, salvaguardia dell'ambiente, prevenzioni degli infortuni), è necessario rispettare i dettami della normativa vigente ed i principi della buona tecnica.

L'installazione o il montaggio improprio dell'apparecchio e/o dei componenti, accessori, kit e dispositivi potrebbe dare luogo a problematiche non prevedibili a priori nei confronti di persone, animali, cose. Leggere attentamente le istruzioni a corredo del prodotto per una corretta installazione dello stesso.

L'installazione e la manutenzione devono essere effettuate in ottemperanza alle normative vigenti, secondo le istruzioni del costruttore da parte di personale abilitato nonché professionalmente qualificato, intendendo per tale quello avente specifica competenza tecnica nel settore degli impianti, come previsto dalla Legge.

IE

ELECTRICAL RESISTANCE KIT FOR 2000 W or 5000 W SOLAR STORAGE TANKS

General warnings.

All the products are protected with suitable transport packaging. The material must be stored in a dry place protected from the weather.

This instruction manual provides technical information for installing the kit. As for the other issues related to kit installation (e.g. safety at the workplace, environmental protection, accident prevention), it is necessary to comply with the provisions specified in the regulations in force and with the principles of good practice.

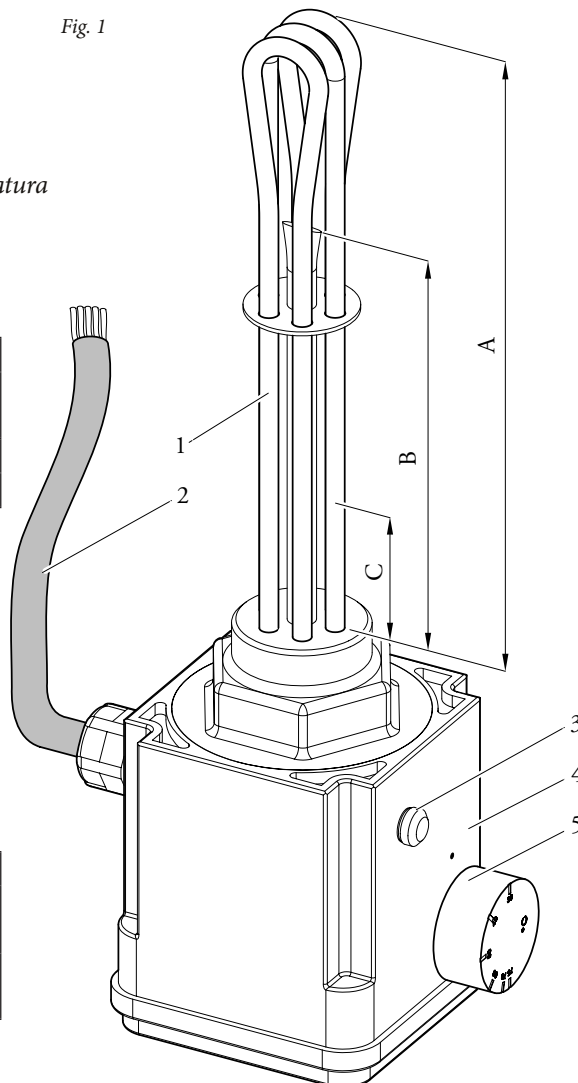
Improper installation or assembly of the appliance and/or components, accessories, kit and devices can cause unexpected problems to people, animals and objects. Read the instructions provided with the product carefully to ensure proper installation.

Installation and maintenance must be performed in compliance with the regulations in force, according to the manufacturer's instructions and by authorised professionally qualified staff, intending staff with specific technical skills in the plant sector, as envisioned by the Law.

Legenda:

- 1 - Resistenza
- 2 - Cavo alimentazione L = 2 m
- 3 - Spia alimentazione
- 4 - Scatola allacciamento
- 5 - Manopola regolazione temperatura
- A - Resistenza
- B - Guaina porta termostato
- C - Parte fredda

Fig. 1



Key:

- 1 - Resistance
- 2 - Power supply cable L = 2 m
- 3 - Power supply warning light
- 4 - Connection box
- 5 - Temperature adjustment knob
- A - Resistance
- B - Thermostat sheath
- C - Cold part

Dimensioni

A	2 kW = 300 mm 5 kW = 500 mm
B	280 mm
C	170 ± 10 mm

Dimensions:

A	2 kW = 300 mm 5 kW = 500 mm
B	280 mm
C	170 ± 10 mm

Assorbimenti massimi

2 kW	Trifase = 3 A Monofase = 9 A
5 kW	Trifase = 8 A Monofase = 23 A

Maximum absorption

2 kW	Three-phase = 3 A Single-phase = 9 A
5 kW	Three-phase = 8 A Single phase = 23 A

Diametro cavi prolunga

2 kW	Trifase = 5G1,5 mm ² Monofase = 3G2,5 mm ²
5 kW	Trifase = 5G2,5 mm ² Monofase = 3G4,0 mm ²

Extension cable diameter

2 kW	Three-phase = 5G1.5 mm ² Single-phase = 3G2.5 mm ²
5 kW	Three-phase = 5G2.5 mm ² Single-phase = 3G4.0 mm ²

Installazione.

Effettuare il montaggio della resistenza sul bollitore solare avvitandola al raccordo da 1" - 1/2 presente ed effettuare il collegamento elettrico secondo le proprie esigenze seguendo lo schema elettrico presente (Fig. 2).

E' possibile regolare la resistenza da 30 a 75° ruotando la manopola sul dorso della stessa, in senso orario aumenta la temperatura in senso antiorario diminuisce.

Avvertenze.

- Non lasciare alimentata la resistenza elettrica con l'unità bollitore vuota (pena decadimento garanzia).
- Si consiglia di fare verificare e pulire periodicamente la resistenza dalla presenza di eventuali incrostazioni (soprattutto in caso di acque sanitarie con durezza elevata) per mantenere l'efficienza, evitare consumi elettrici maggiorati, o nei casi più critici il danneggiamento della resistenza stessa (decadimento garanzia).
- La resistenza deve essere regolata e messa in funzione solo per situazioni di emergenza e in caso di bassa temperatura ambiente.
- La resistenza deve essere connessa all'alimentazione elettrica attraverso un'interruttore (bipolare o tripolare) di sicurezza. La distanza tra i connettori deve essere di ALMENO 3 mm.

Installation.

Mount the resistance on the solar storage tank by screwing it to the 1" - 1/2 fitting present and carry out the electrical connection as required according to the wiring diagram present (Fig. 2).

The resistance can be adjusted from 30 to 75° by turning the knob on the back of the resistance, turning clockwise the temperature increases and anti-clockwise it decreases.

Warnings.

- Do not leave the electrical resistance powered when the storage tank unit is empty (the warranty will be void).
- It is recommended to periodically check and clean the resistance from any incrustations (especially in case of sanitary water with elevated hardness) to maintain efficiency, prevent increased electrical consumption, or in severe cases damage to the resistance itself (void warranty).
- The resistance must be regulated and started only for emergency situations and in the case of low environment temperature.
- The resistance must be connected to the power supply via a (bipolar or tripolar) safety switch. The distance between the connectors must be AT LEAST 3 mm.

