

KIT DISCONNETTORE CALDAIE SERIE HERCULES KW E HERCULES CONDENSING KW

COD. 3.020000

Avvertenze generali.

Tutti i prodotti sono protetti con idoneo imballaggio da trasporto. Il materiale deve essere immagazzinato in ambienti asciutti ed al riparo dalle intemperie.

Il presente foglio istruzioni contiene informazioni tecniche relative all'installazione del kit. Per quanto concerne le altre tematiche correlate all'installazione del kit stesso (a titolo esemplificativo: sicurezza sui luoghi di lavoro, salvaguardia dell'ambiente, prevenzioni degli infortuni), è necessario rispettare i dettami della normativa vigente ed i principi della buona tecnica.

L'installazione o il montaggio improprio dell'apparecchio e/o dei componenti, accessori, kit e dispositivi potrebbe dare luogo a problematiche non prevedibili a priori nei confronti di persone, animali, cose. Leggere attentamente le istruzioni a corredo del prodotto per una corretta installazione dello stesso.

L'installazione e la manutenzione devono essere effettuate in ottemperanza alle normative vigenti, secondo le istruzioni del costruttore e da parte di personale abilitato nonché professionalmente qualificato, intendendo per tale quello avente specifica competenza tecnica nel settore degli impianti, come previsto dalla Legge.

INSTALLAZIONE.

Togliere tensione all'apparecchio disalimentando l'interruttore a monte della caldaia.

Aprire il portello laterale ed accertarsi che il rubinetto ingresso acqua fredda (5) sia chiuso.

Smontare la mantellatura della caldaia e scaricare la pressione del circuito impianto agendo sull'apposito rubinetto di svuotamento.

Composizione kit:

n° 1 - Disconnettore con relativi raccordi (1)

n° 4 - Rondelle piane (2)

n° 1 - Tubo di collegamento (4)

Legenda:

3 - Rubinetto riempimento impianto

5 - Rubinetto entrata acqua fredda

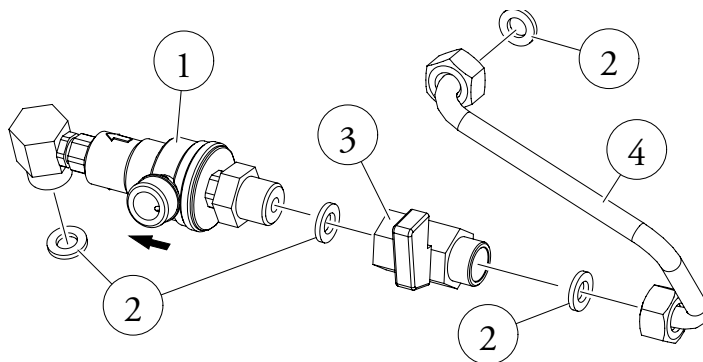
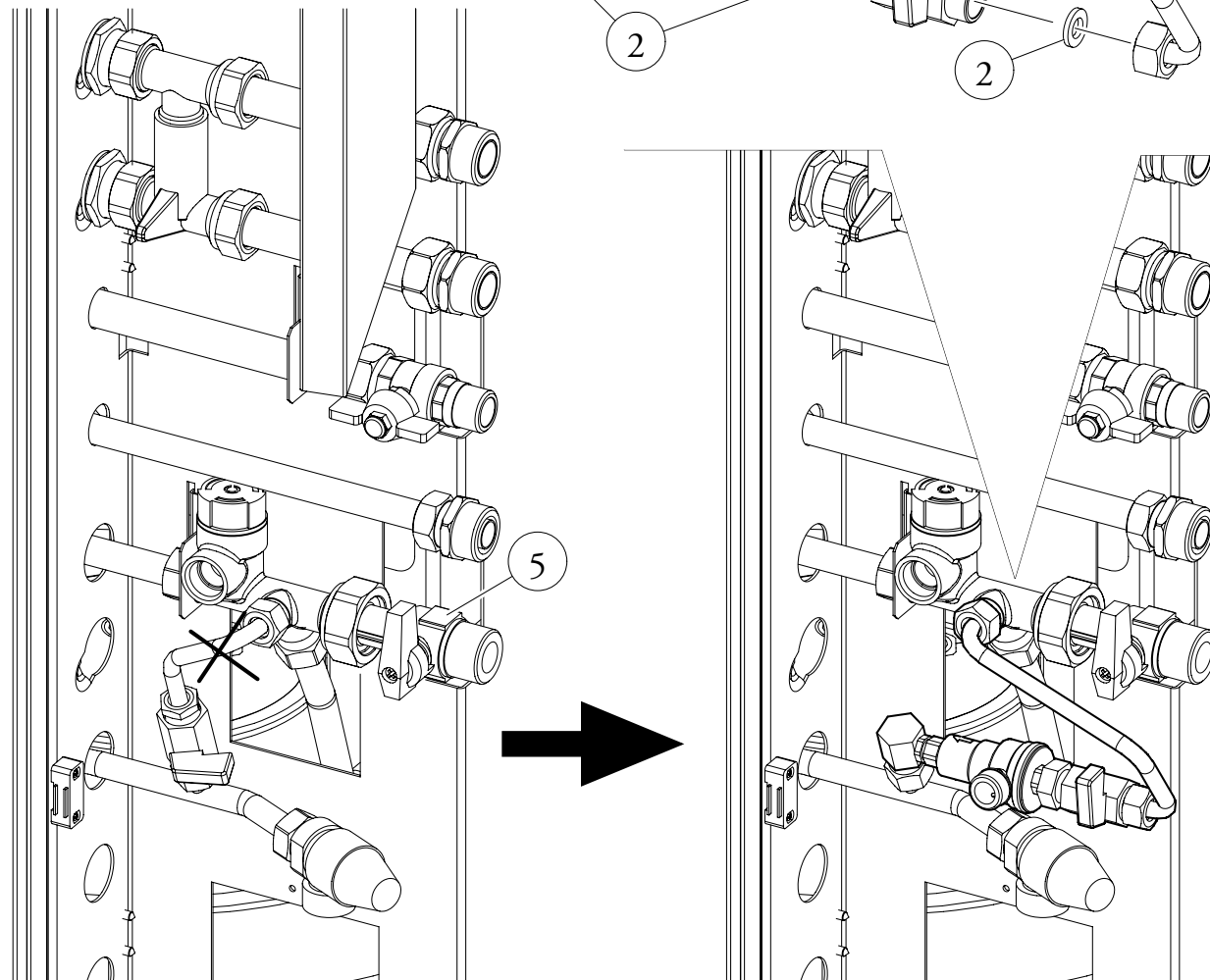


Fig. 1



Smontare il rubinetto di riempimento (3) e sostituire il tubo presente con il kit disconnettore come rappresentato nella figura, facendo attenzione al senso della freccia del disconnettore che deve essere uguale a quello rappresentato in figura e assicurandosi di montare tutte le guarnizioni.

Il raccordo del disconnettore (1) deve essere raccordato ad un imbuto di scarico, in caso contrario, se la valvola dovesse intervenire allagando il locale, il costruttore della caldaia non sarà responsabile.

Aprire il rubinetto entrata acqua fredda (5) e ripristinare la corretta pressione d'acqua all'interno della caldaia tramite il rubinetto di riempimento impianto (3).

Chiudere il rubinetto di riempimento impianto (3) dopo l'operazione.

Rimontare la mantellatura della caldaia, quindi ridare tensione alla caldaia per portarla alle normali condizioni di funzionamento.

Fig. 1

Composizione kit:

n° 1 - Disconnettore con relativi raccordi (1)

n° 4 - Rondelle piane (2)

n° 1 - Tubo di collegamento (4)

Legenda:

3 - Rubinetto riempimento impianto

5 - Rubinetto entrata acqua fredda

