

KIT ABBINAMENTO PANNELLI SOLARI CALDAIE HERCULES CONDENSING ERP

COD. 3.019998

AVVERTENZE GENERALI.

Tutti i prodotti sono protetti con idoneo imballaggio da trasporto. Il materiale deve essere immagazzinato in ambienti asciutti ed al riparo dalle intemperie.

Il presente foglio istruzioni contiene informazioni tecniche relative all'installazione del kit. Per quanto concerne le altre tematiche correlate all'installazione del kit stesso (a titolo esemplificativo: sicurezza sui luoghi di lavoro, salvaguardia dell'ambiente, prevenzioni degli infortuni), è necessario rispettare i dettami della normativa vigente ed i principi della buona tecnica.

L'installazione o il montaggio improprio dell'apparecchio e/o dei componenti, accessori, kit e dispositivi potrebbe dare luogo a problematiche non prevedibili a priori nei confronti di persone, animali, cose. Leggere attentamente le istruzioni a corredo del prodotto per una corretta installazione dello stesso.

L'installazione e la manutenzione devono essere effettuate in ottemperanza alle normative vigenti, secondo le istruzioni del costruttore e da parte di personale abilitato nonché professionalmente qualificato, intendendo per tale quello avente specifica competenza tecnica nel settore degli impianti, come previsto dalla Legge.

INSTALLAZIONE.

Togliere tensione all'apparecchio disalimentando l'interruttore a monte della caldaia.

Smontare la mantellatura della caldaia.

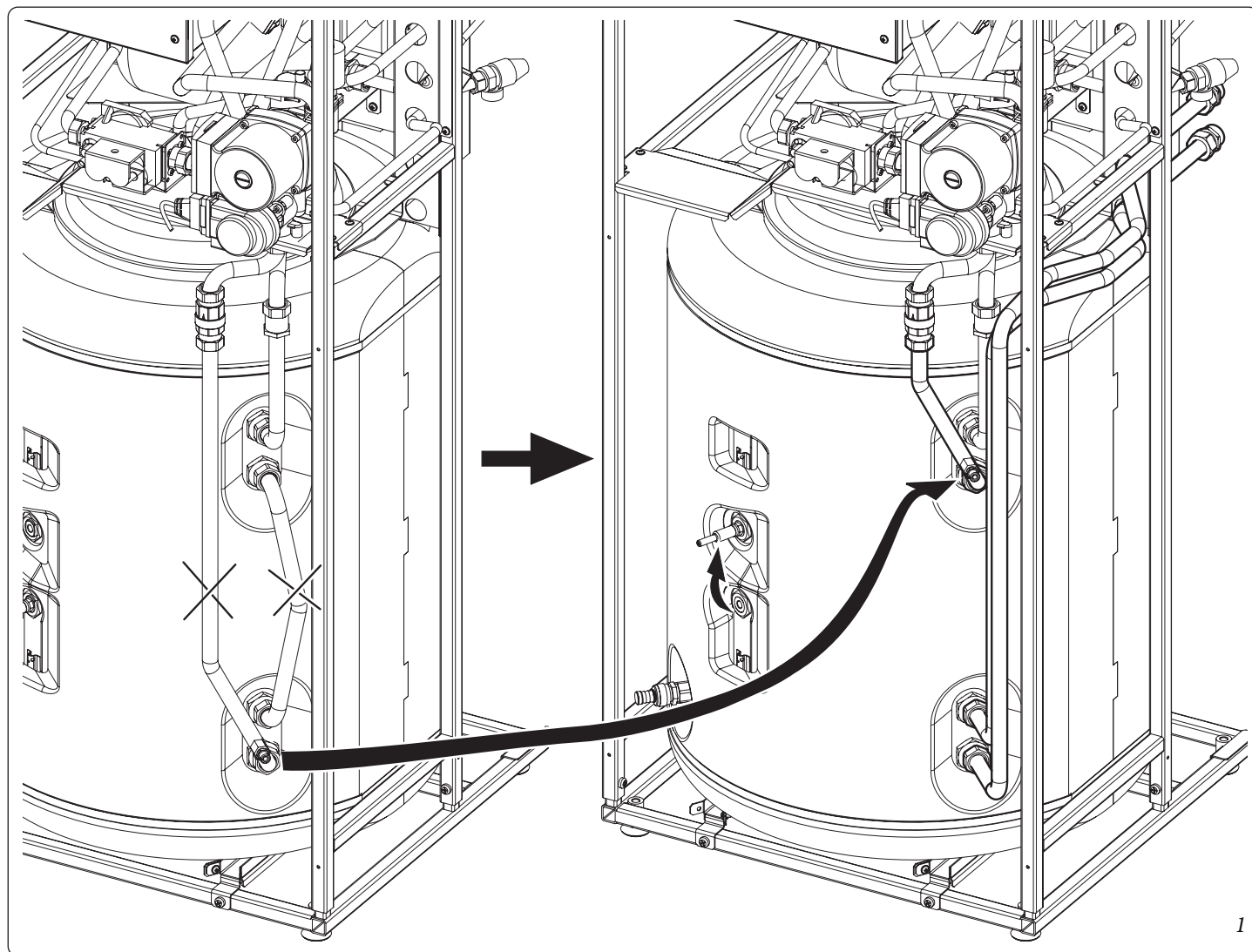
Svuotare l'impianto di caldaia agendo sull'apposito raccordo di scarico (5 fig. 2), prima di effettuare questa operazione accertarsi che il rubinetto di riempimento impianto (9 fig. 2) sia chiuso.

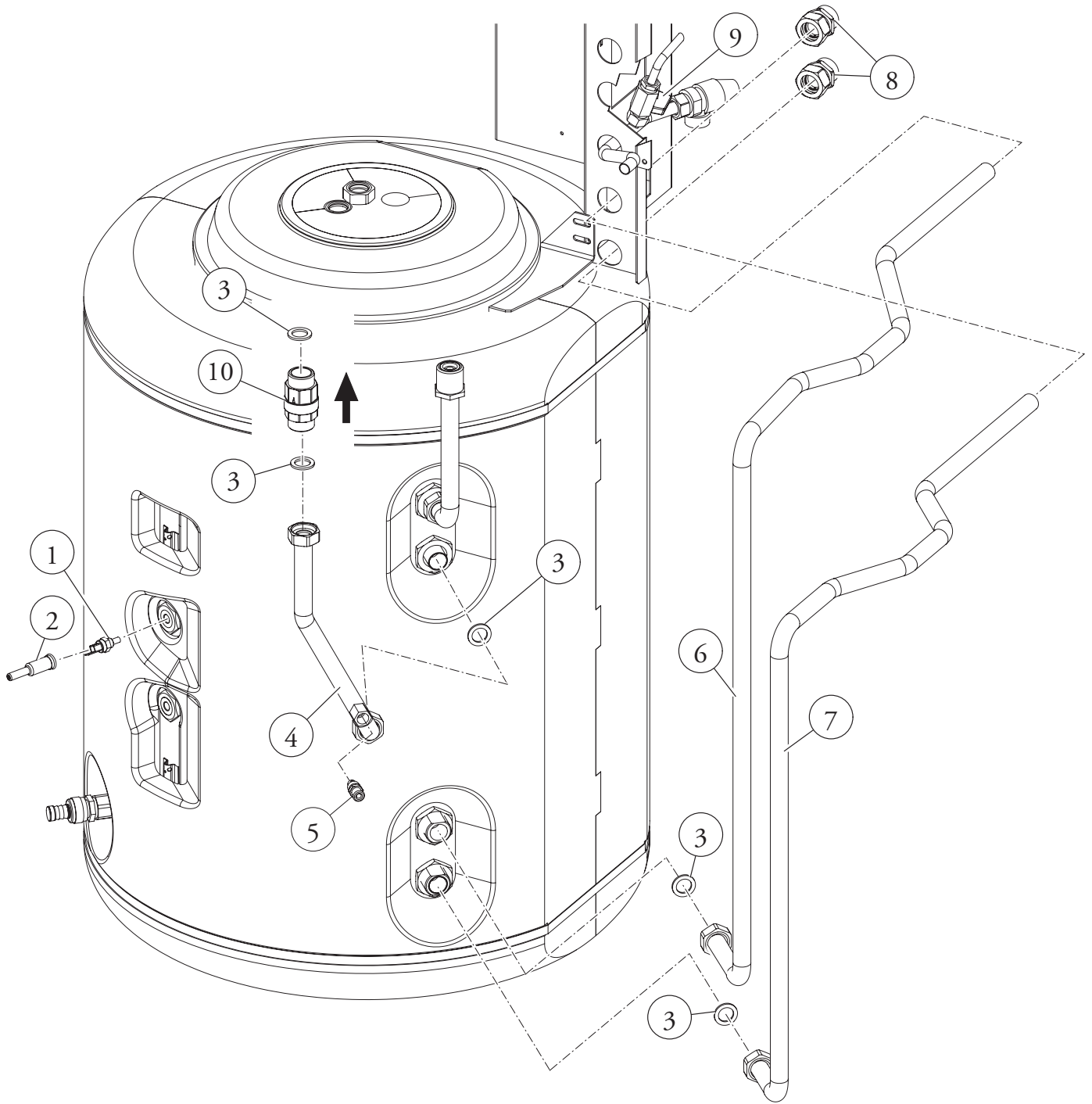
Effettuare il montaggio del kit come rappresentato in fig. 2 eliminando i 2 tubi rappresentati in fig. 1 e avendo cura di spostare la sonda sanitario (1) nella sede superiore e riutilizzare il rubinetto di svuotamento impianto (5).

Attenzione: per i modelli di caldaia sprovvisti di valvola unidirezionale (10 Fig. 2) utilizzare la valvola presente nel kit. Effettuare il montaggio facendo attenzione al senso di scorrimento dell'acqua, rispettando quanto indicato in figura 2 e interponendo le relative guarnizioni.

Accertarsi di aver chiuso il rubinetto di svuotamento impianto. Ripristinare la corretta pressione d'acqua all'interno della caldaia tramite il rubinetto di riempimento impianto (9).

Chiudere il rubinetto di riempimento impianto (9) dopo l'operazione.



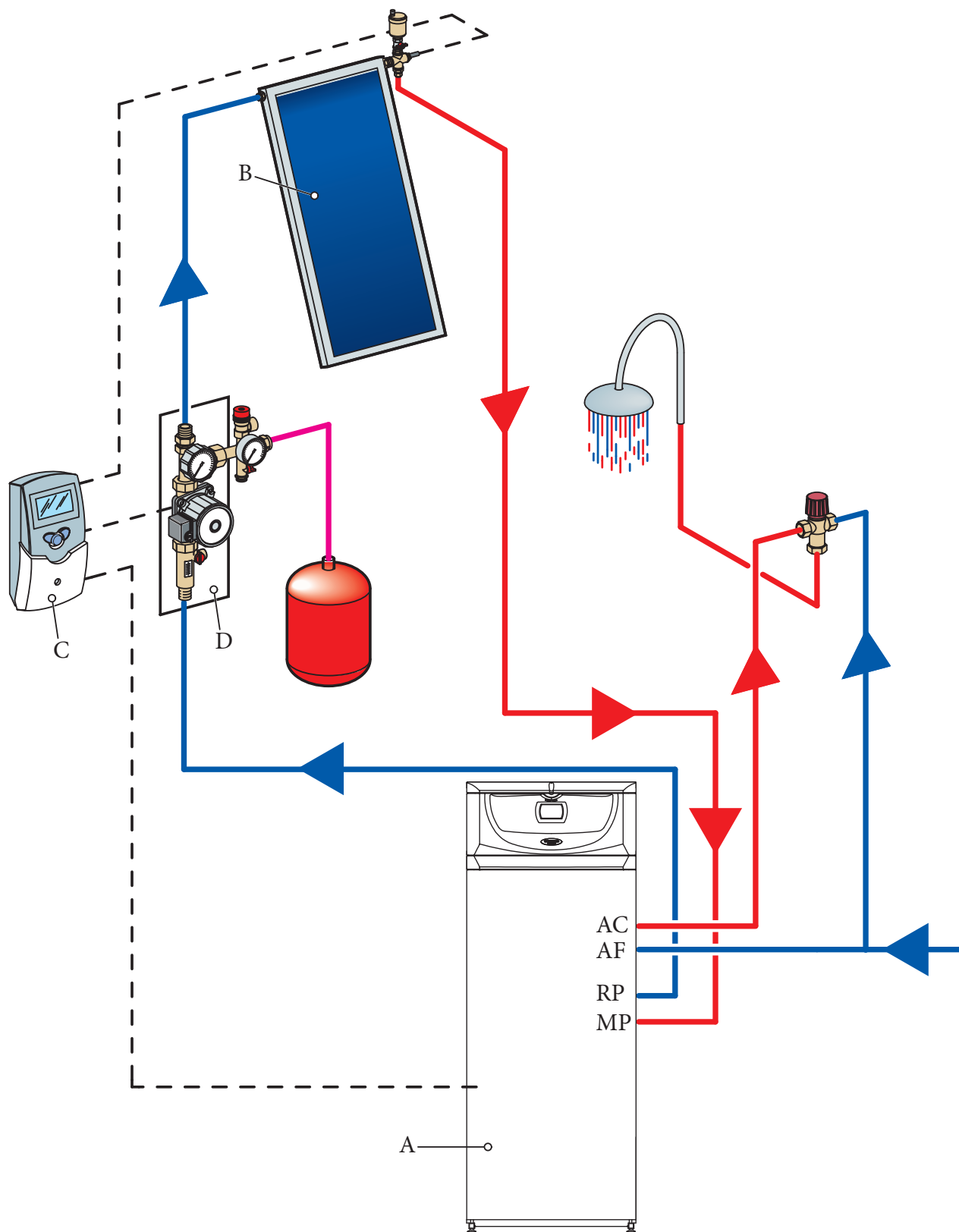


Composizione kit:

- n° 5 - Guarnizioni (3)
- n° 1 - Tubo allacciamento impianto (4)
- n° 1 - Tubo mandata da pannelli solari (6)
- n° 1 - Tubo ritorno a pannelli solari (7)
- n° 1 - Raccordo tubi allacciamento pannelli solari (8)
- n° 1 - Valvola unidirezionale ritorno unità bollitore (10)

Legenda:

- 1 - Cappuccio protezione sonda sanitario
- 2 - Sonda sanitario
- 5 - Rubinetto svuotamento impianto
- 9 - Rubinetto riempimento impianto



Legenda:

- A - Caldaia
- B - Collettore solare
- C - Centralina di controllo elettronica
- D - Gruppo solare di circolazione

- AC - Uscita acqua calda sanitario
- AF - Entrata acqua fredda sanitario
- RP - Ritorno a pannelli solari
- MP - Mandata da pannelli solari

