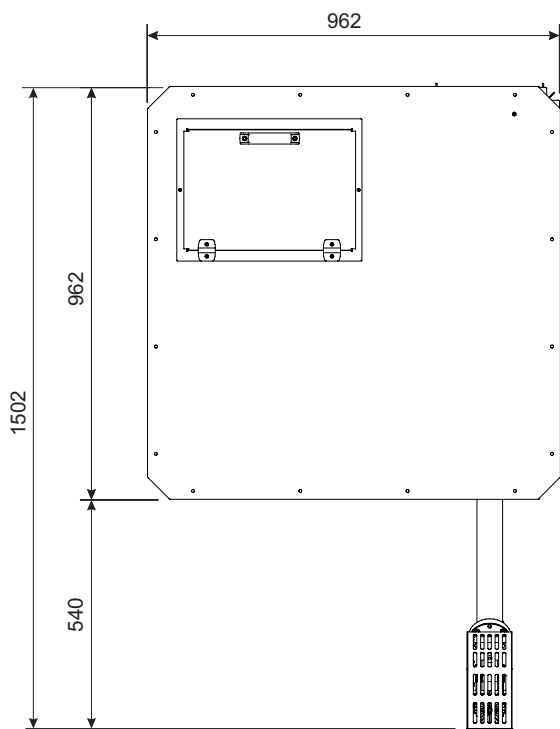
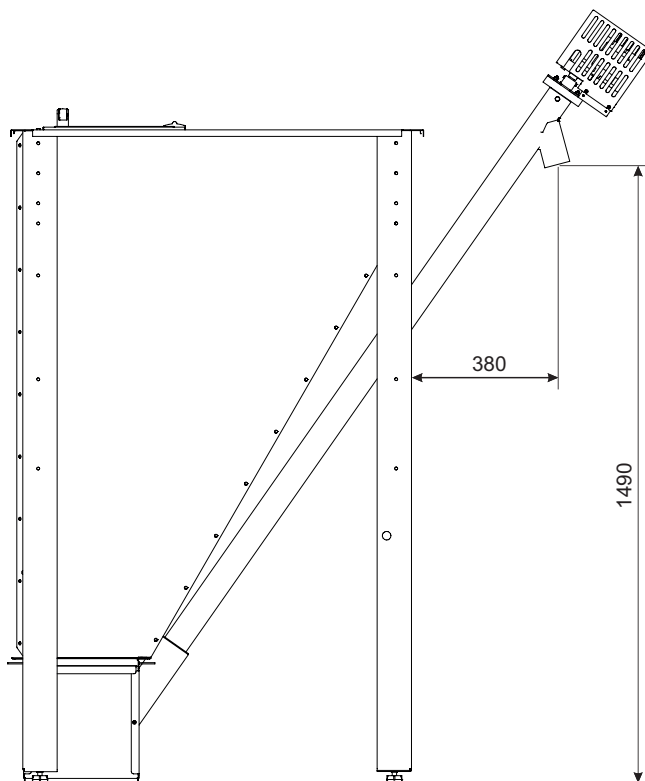
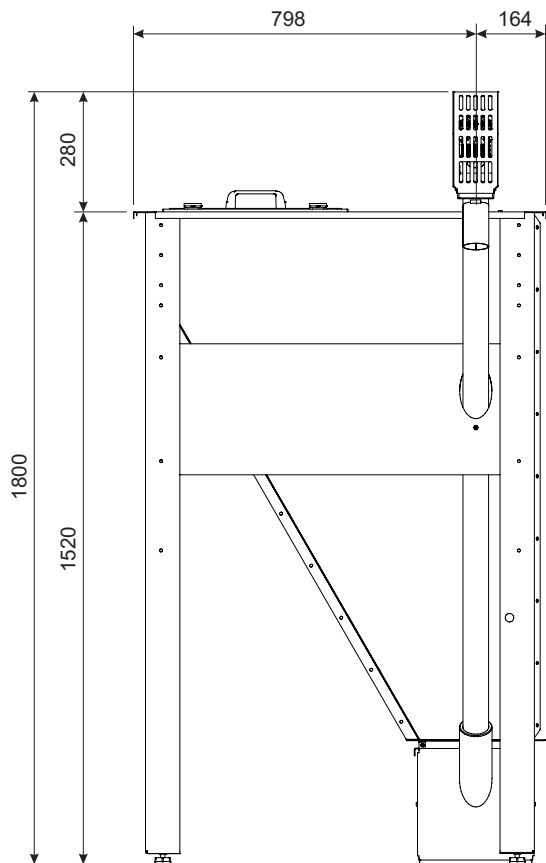


SERBATOIO PELLETT

(modello 500 Litri)

ISTRUZIONI PER IL MONTAGGIO

DIMENSIONI



SEQUENZA DI MONTAGGIO

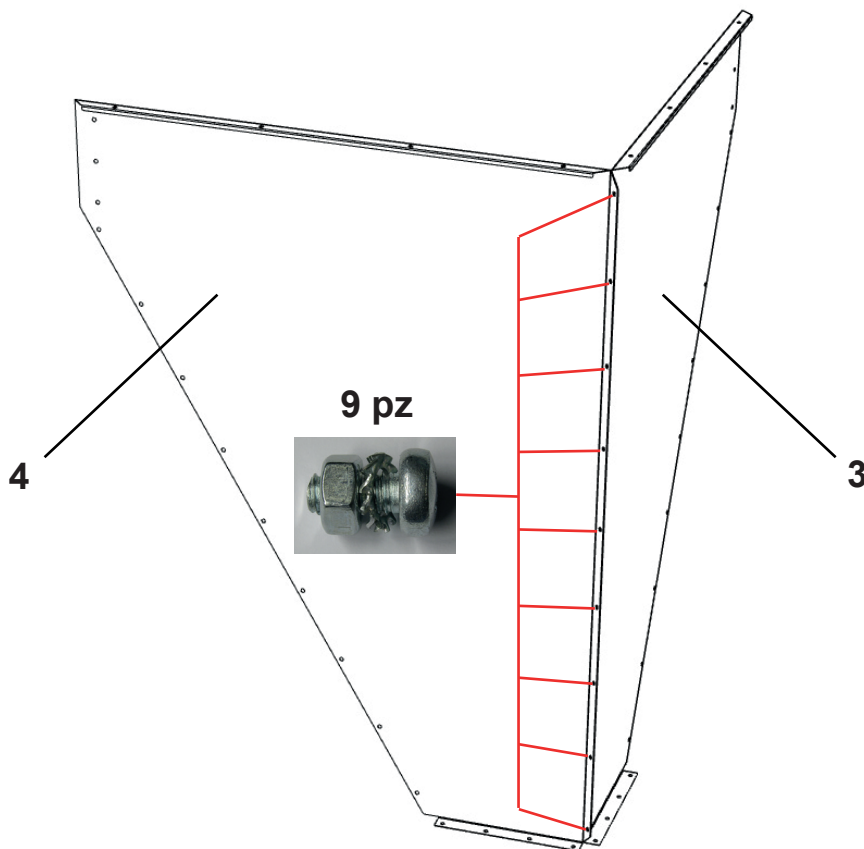


INDOSSARE I SEGUENTI DISPOSITIVI DI PROTEZIONE INDIVIDUALE:

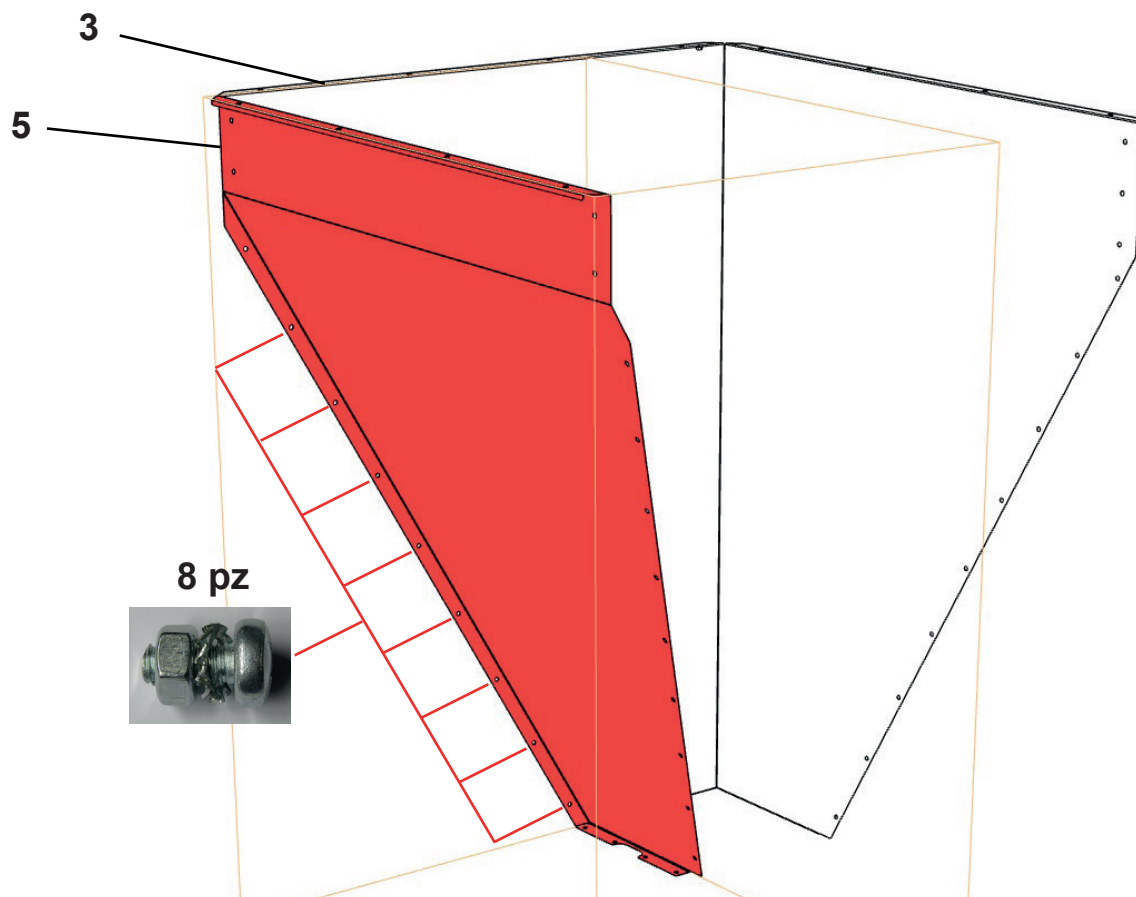
- GUANTI CON RESISTENZA AL TAGLIO E ALLA LACERAZIONE DURANTE LA MANIPOLAZIONE DEI PEZZI
- CALZATURE DI SICUREZZA

PER QUALSIASI DANNO RISULTANTE DA UN UTILIZZO IMPROPRIO, UNICAL NON SI ASSUME ALCUNA RESPONSABILITÀ: IN TAL CASO IL RISCHIO È COMPLETAMENTE A CARICO DELL'UTENTE.

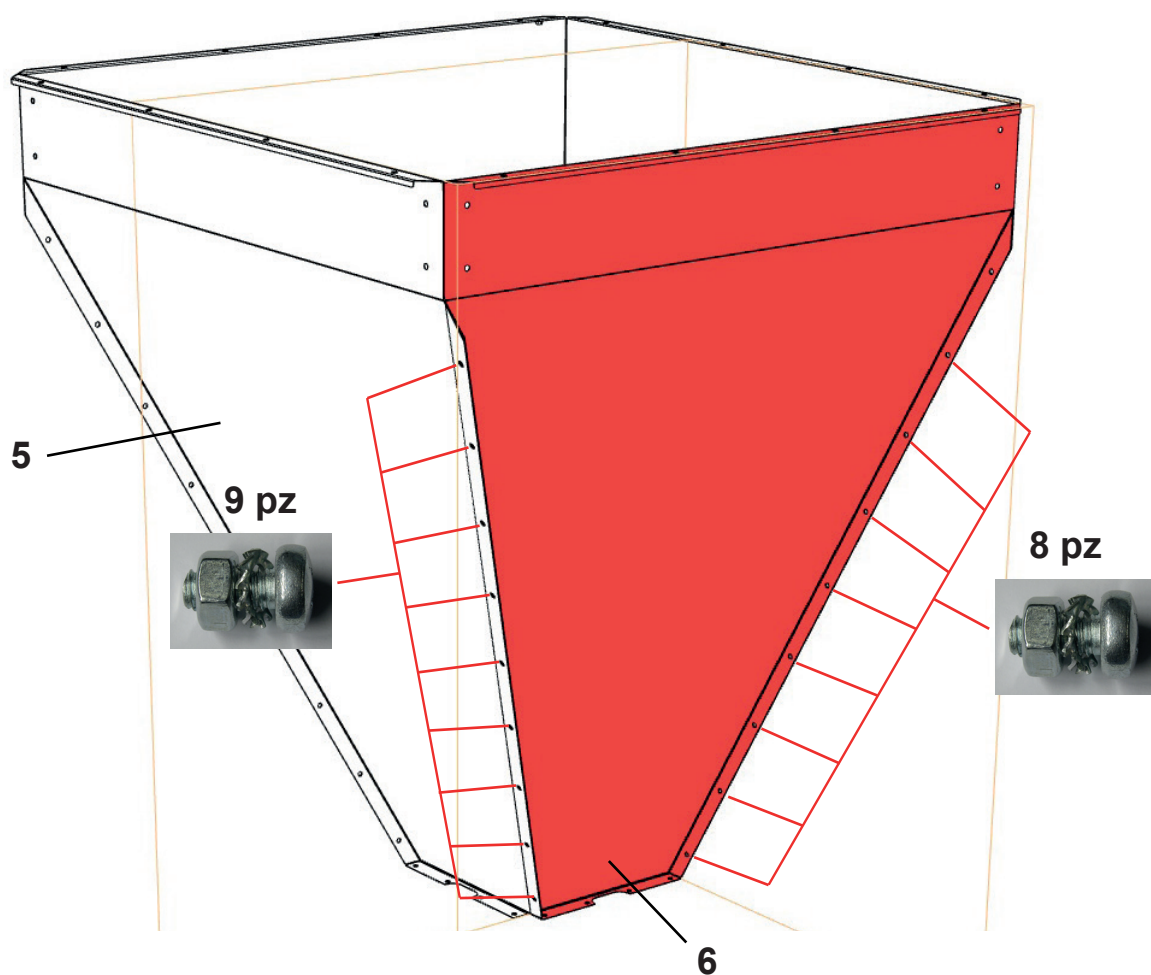
UTILIZZANDO N°9 VITE+DADO UNIRE LE LAMIERE SERBATOIO 3 E 4



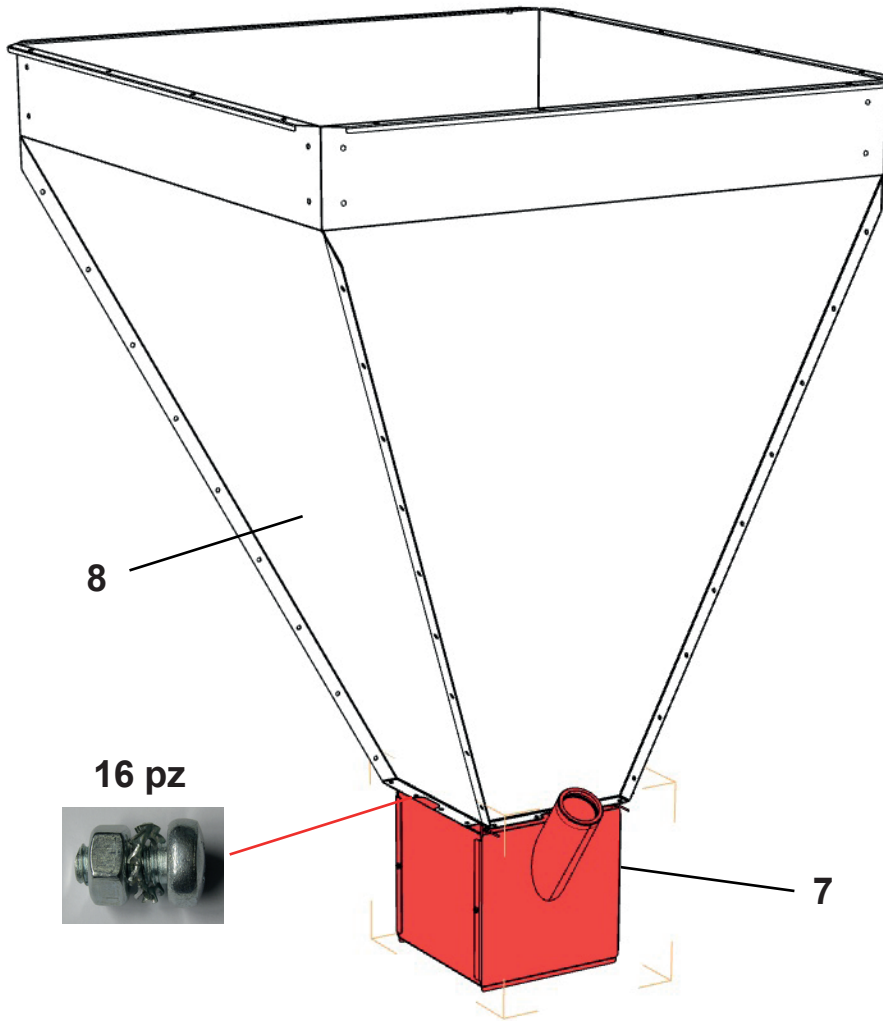
UTILIZZANDO N°8 VITE+DADO UNIRE LA LAMIERA 5 ALLA LAMIERA 3



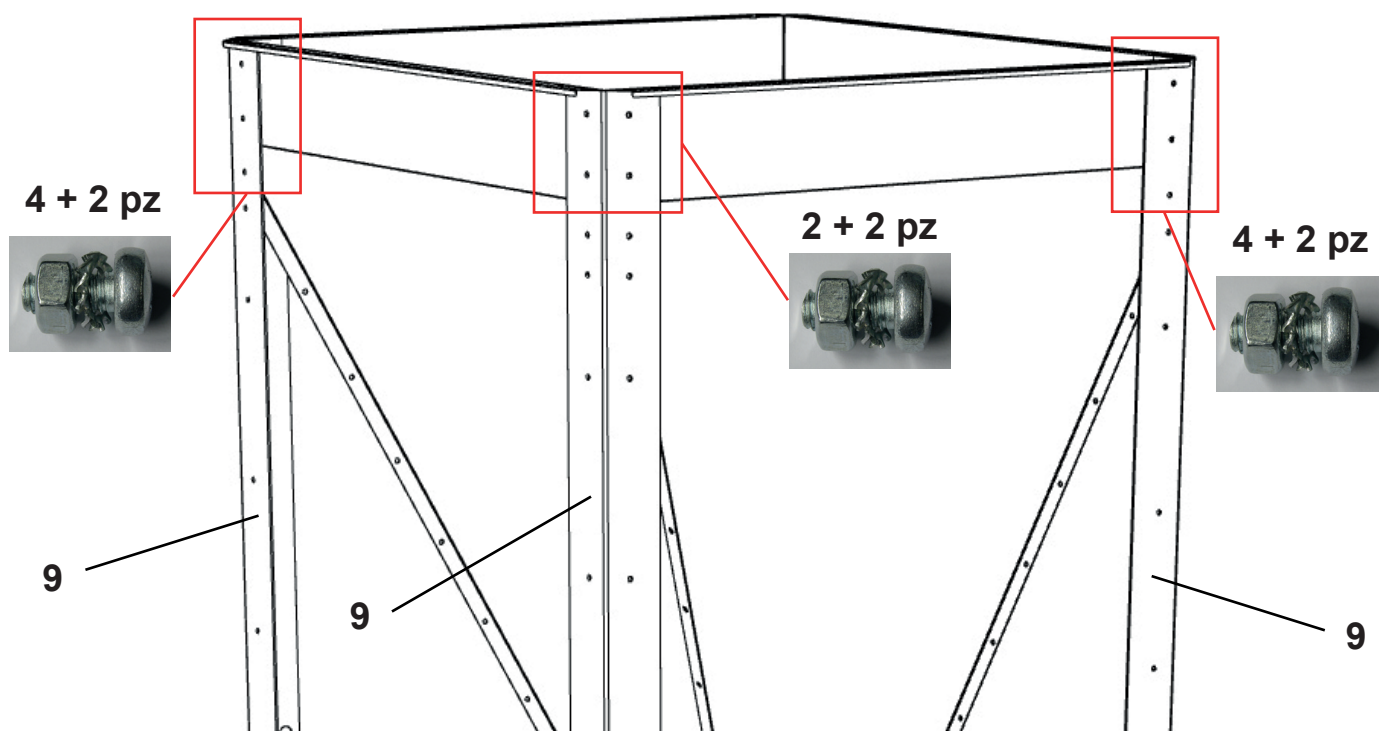
UTILIZZANDO N°17 VITE+DADO UNIRE LA LAMIERA 6 ALLE LAMIERE 4 E 5



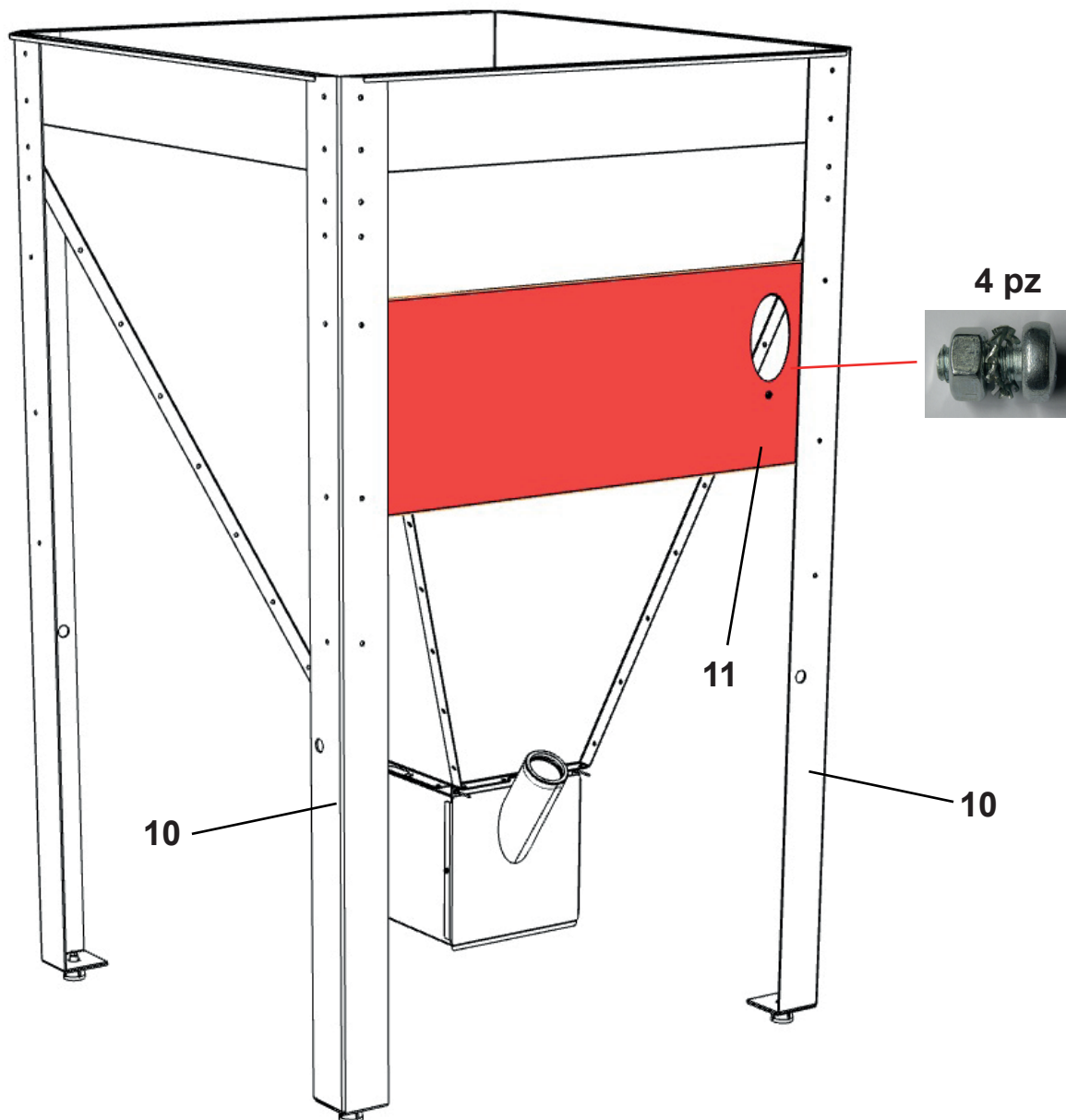
UTILIZZANDO N°16 VITE+DADO FISSARE SCATOLA CONTENITORE PELLET 7 ALLE PARETI DEL SERBATOIO 8



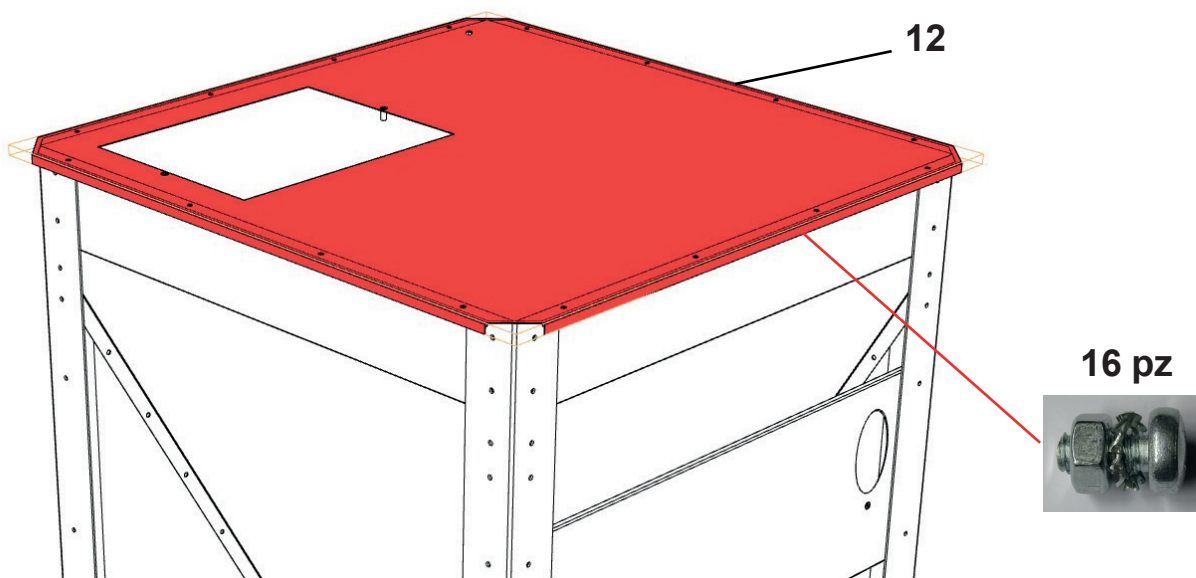
UTILIZZANDO N°16 VITE+DADO FISSARE LE TRE GAMBE DI SOSTEGNO 9



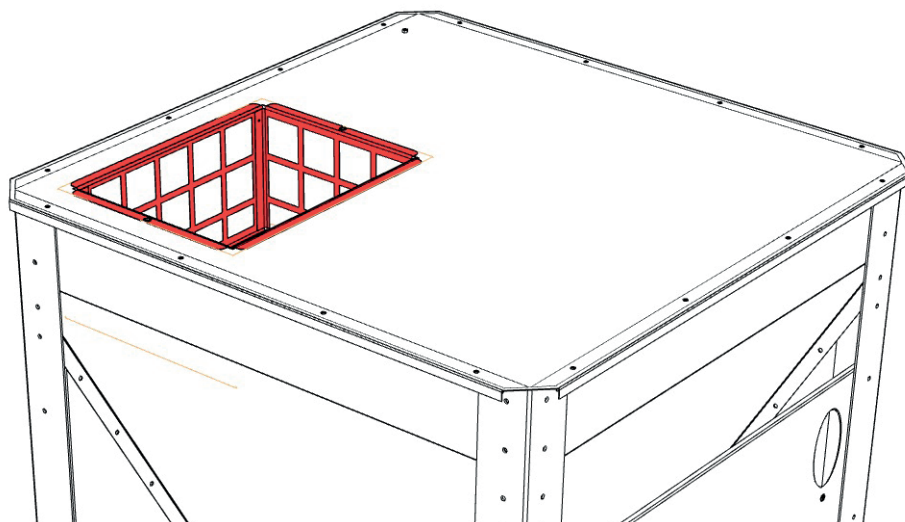
UTILIZZANDO N°4 VITE+DADO FISSARE LA LAMIERA DI SOSTEGNO COCLEA 11 ALLE DUE GAMBE 10



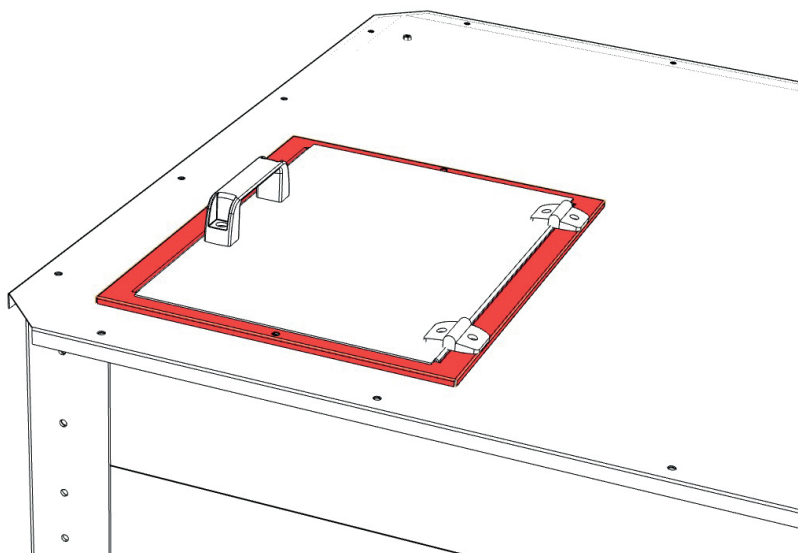
POSIZIONARE, CON L'APERTURA DOVE PIU' CONSONA, IL COPERCHIO 12 SUL SEBATOIO E FISSARLO ALLO STESSO CON N°16 VITE+DADO



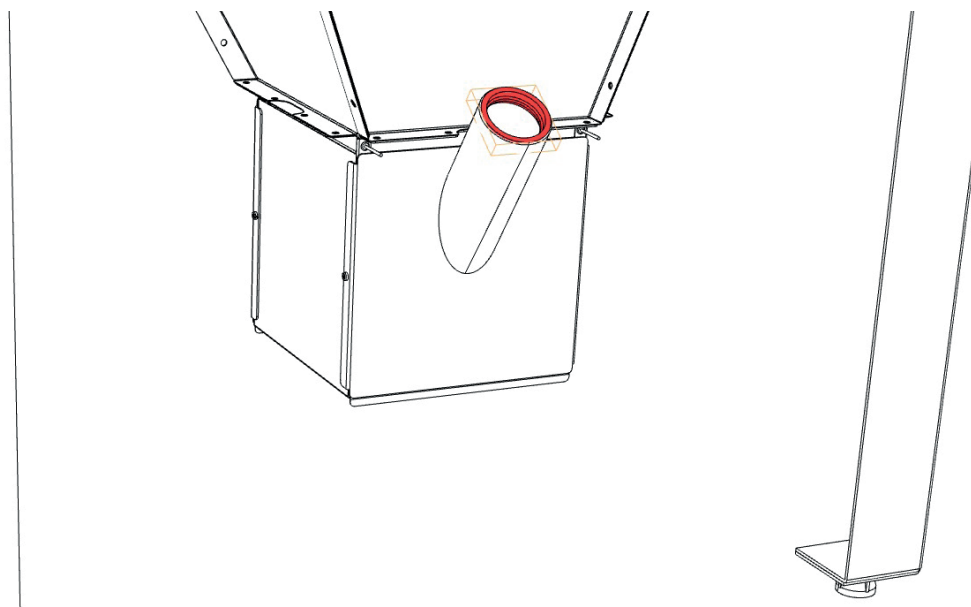
POSIZIONARE LA GRIGLIA DI PROTEZIONE



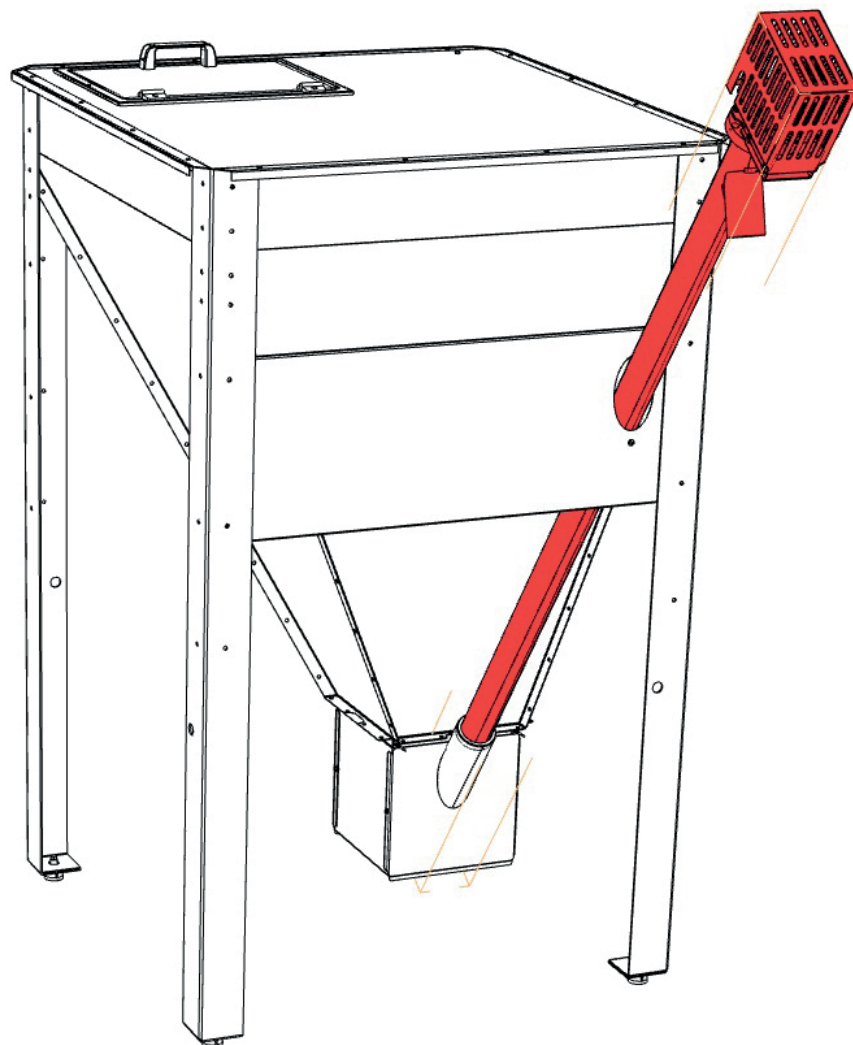
MONTARE LO SPORTELLO DI CARICO FISSANDOLO CON N°2 VITI



MONTARE LA GUARNIZIONE DI TENUTA COCLEA



MONTARE LA COCLEA



MONTARE IL SENSORE PELLET

