

IT

KIT CARTER INFERIORE VICTRIX OMNIA ATTACCHI DIMA IMMERGAS COD. 3.028656

AVVERTENZE GENERALI.

Tutti i prodotti Immergas sono protetti con idoneo imballaggio da trasporto. Il materiale deve essere immagazzinato in ambienti asciutti ed al riparo dalle intemperie.

Il presente foglio istruzioni contiene informazioni tecniche relative all'installazione del kit Immergas. Per quanto concerne le altre tematiche correlate all'installazione del kit stesso (a titolo esemplificativo: sicurezza sui luoghi di lavoro, salvaguardia dell'ambiente, prevenzioni degli infortuni), è necessario rispettare i dettami della normativa vigente ed i principi della buona tecnica. L'installazione o il montaggio improprio dell'apparecchio e/o dei componenti, accessori, kit e dispositivi Immergas potrebbe dare luogo a problematiche non prevedibili a priori nei confronti di persone, animali, cose. Leggere attentamente le istruzioni a corredo del prodotto per una corretta installazione dello stesso. L'installazione e la manutenzione devono essere effettuate in ottemperanza alle normative vigenti, secondo le istruzioni del costruttore e da parte di personale abilitato nonché professionalmente qualificato, intendendo per tale quello avente specifica competenza tecnica nel settore degli impianti, come previsto dalla Legge.

INSTALLAZIONE.

Fig. 1

Svitare (a) le due viti di fissaggio (2) della griglia inferiore (1) e sfilare (b) le alette della griglia dalle asole poste nella parte inferiore dei fianchi della caldaia (8).

Fig. 2

Posizionare (c) la squadretta (3) sulla caldaia (8) e fissarla a questa (d) tramite le viti dedicate (9).

Fig. 3 - 3A

Posizionare (f) il carter (4) sotto la caldaia inserendo le alette nelle asole (g) e spingendole poi verso la parete (h).

ATTENZIONE: Assicurarsi che non vi siano tubi o guaine elettriche presenti nella zona dove si andrà a forare la parete per l'inserimento dei tasselli di fissaggio.

Prendere il trapano (3A) e forare la parete con punta Ø 6 (e) in corrispondenza dei fori posteriori del carter ed inserire i tasselli nella parete. Fissare il carter (4) alla caldaia (8) inserendo le due viti (5) nei fori anteriori della squadretta ed avvitandole (i) nelle apposite sedi di fissaggio in caldaia.

Fig. 4

Fissare il carter (4) alla parete avvitando (j) le viti (7) nei tasselli (6) precedentemente inseriti nella parete.

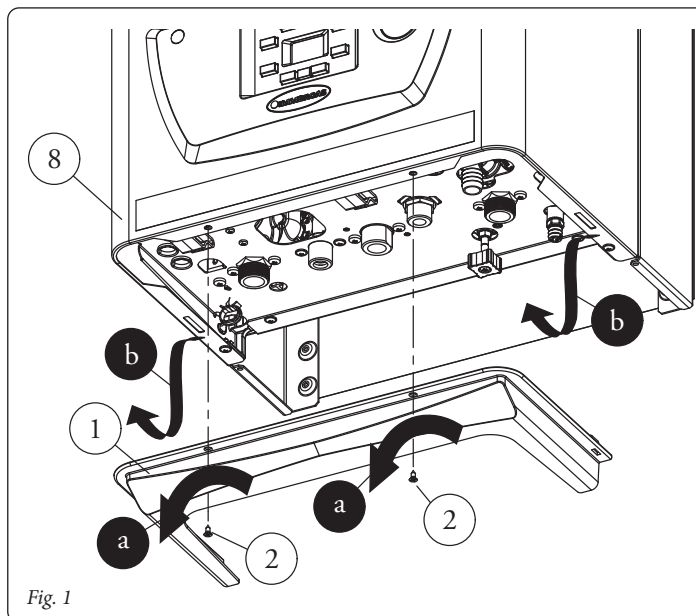


Fig. 1

IE

VICTRIX OMNIA BOTTOM GUARD KIT FOR IMMERGAS TEMPLATE CONNECTIONS CODE 3.028656

GENERAL WARNINGS.

All Immergas products are protected with suitable transport packaging. The material must be stored in a dry place protected from the weather.

This instruction manual provides technical information for installing the Immergas kit. As for the other issues related to kit installation (e.g. safety in the workplace, environmental protection, accident prevention), it is necessary to comply with the provisions specified in the regulations in force and with the principles of good practice.

Improper installation or assembly of the Immergas appliance and/or components, accessories, kits and devices can cause unexpected problems for people, animals and objects. Read the instructions provided with the product carefully to ensure proper installation.

Installation and maintenance must be performed in compliance with the regulations in force, according to the manufacturer's instructions and by professionally qualified staff, meaning staff with specific technical skills in the plant sector, as envisioned by the law.

INSTALLATION.

Fig. 1

Loosen (a) the two fixing screws (2) of the bottom grid (1) and remove (b) the grid fins from the slots in the lower part of the boiler sides (8).

Fig. 2

Place (c) the bracket (3) on the boiler (8) and secure it (d) using the dedicated screws (9).

Fig. 3 - 3A

Place (f) the guard (4) under the boiler by inserting the fins in the slots (g) and pushing them towards the wall (h).

IMPORTANT: Make sure that there are no pipes or electric sheaths in the area where the wall will be drilled to insert the fixing plugs.

Take the drill (3A) and, using a Ø 6 tip (e), drill the wall in correspondence of the rear guard holes and insert the plugs in the wall. Secure the guard (4) to the boiler (8) by inserting the two screws (5) into the front holes of the bracket and tightening them (i) into the appropriate fixing holes in the boiler.

Fig. 4

Secure the guard (4) to the wall by tightening (j) the screws (7) into the plugs (6) previously inserted in the wall.

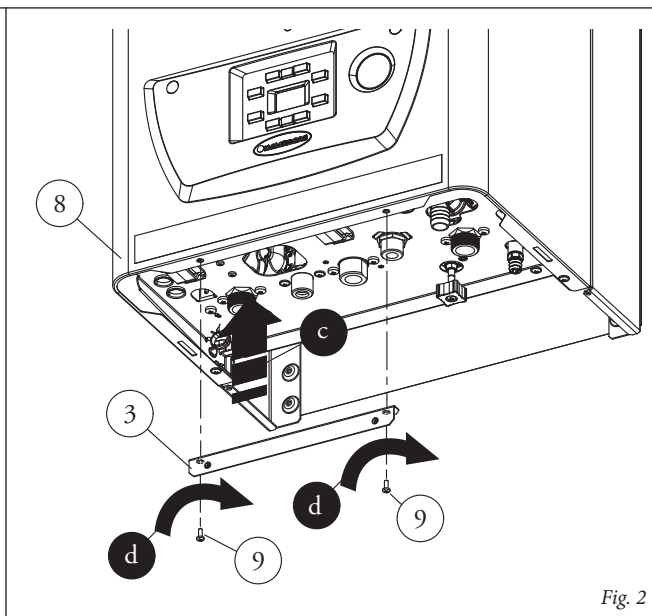


Fig. 2

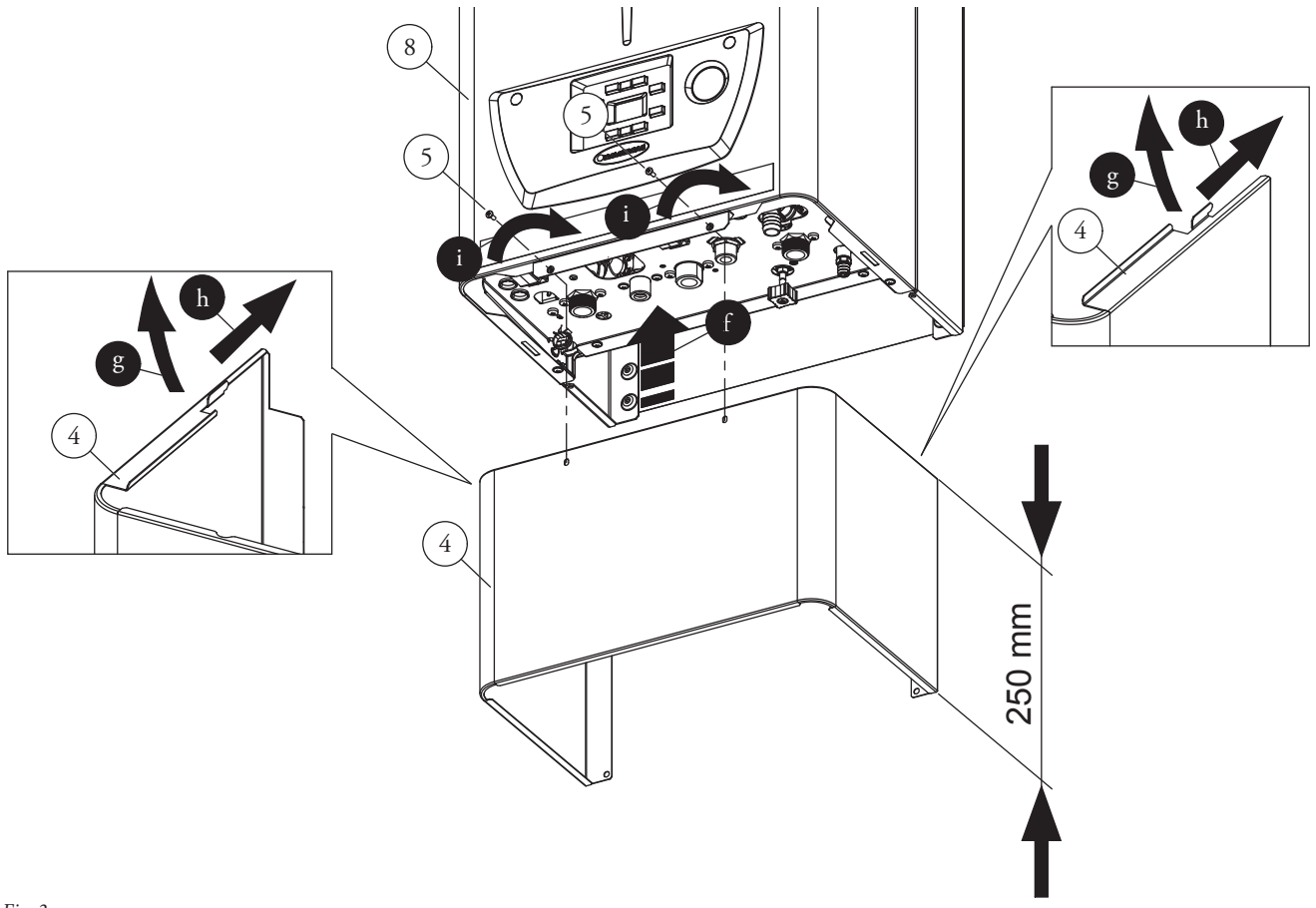
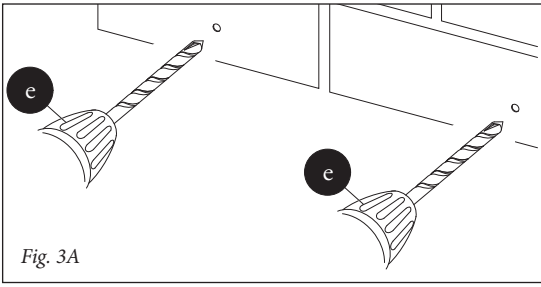


Fig. 3

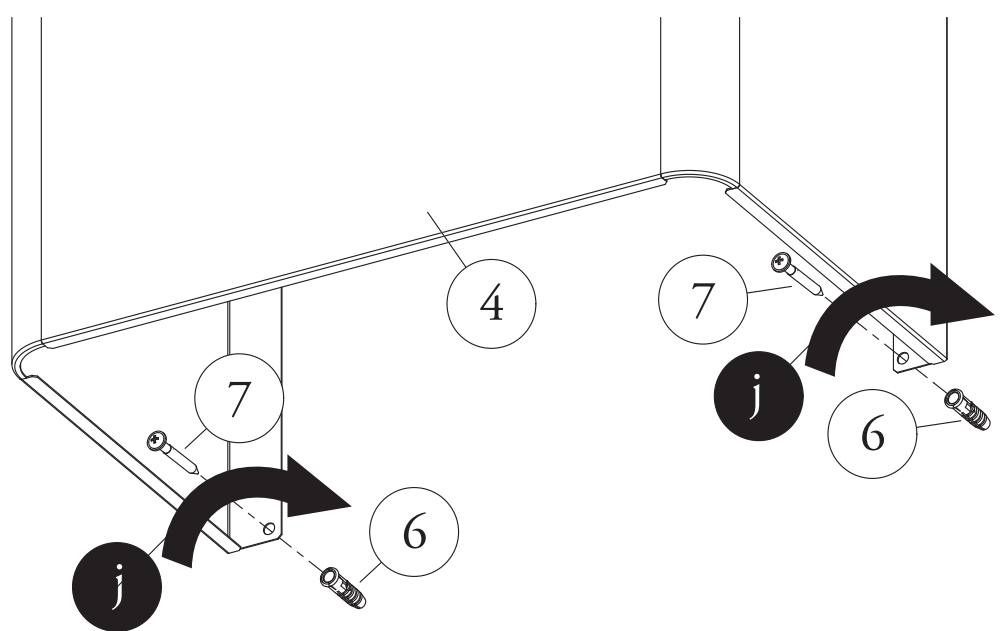


Fig. 4