

KIT PORTELLO OMNI CONTAINER PER VICTRIX TT, VICTRIX MAIOR E VICTRIX HYBRID

COD. 3.026851

AVVERTENZE GENERALI.

Tutti i prodotti sono protetti con idoneo imballaggio da trasporto. Il materiale deve essere immagazzinato in ambienti asciutti ed al riparo dalle intemperie.

Il presente foglio istruzioni contiene informazioni tecniche relative all'installazione del kit. Per quanto concerne le altre tematiche correlate all'installazione del kit stesso (a titolo esemplificativo: sicurezza sui luoghi di lavoro, salvaguardia dell'ambiente, prevenzioni degli infortuni), è necessario rispettare i dettami della normativa vigente ed i principi della buona tecnica.

L'installazione o il montaggio improprio dell'apparecchio e/o dei componenti, accessori, kit e dispositivi potrebbe dare luogo a problematiche non prevedibili a priori nei confronti di persone, animali, cose. Leggere attentamente le istruzioni a corredo del prodotto per una corretta installazione dello stesso.

L'installazione e la manutenzione devono essere effettuate in ottemperanza alle normative vigenti, secondo le istruzioni del costruttore e da parte di personale abilitato nonché professionalmente qualificato, intendendo per tale quello avente specifica competenza tecnica nel settore degli impianti, come previsto dalla Legge.

Attenzione: Il presente kit è abbinabile unicamente ai modelli VICTRIX TT, VICTRIX MAIOR e VICTRIX HYBRID.

INSTALLAZIONE.

- Smontare il portello originale forando con punta d. 4 i 4 rivetti (1) presenti sul portello stesso come indicato in fig. 1.
- Smontare le serrature (2) e la maniglia (3) dal portello originale (fig. 1).
- Sostituire dalle serrature le levette corte (4) con quelle più lunghe (5) fornite in dotazione (fig. 2).

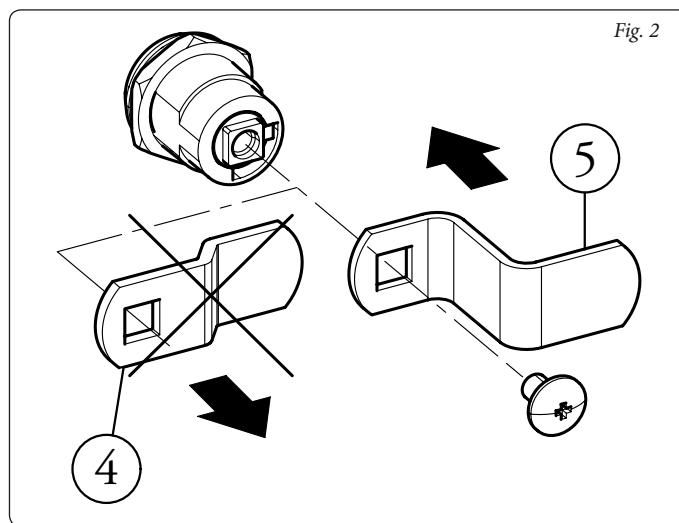
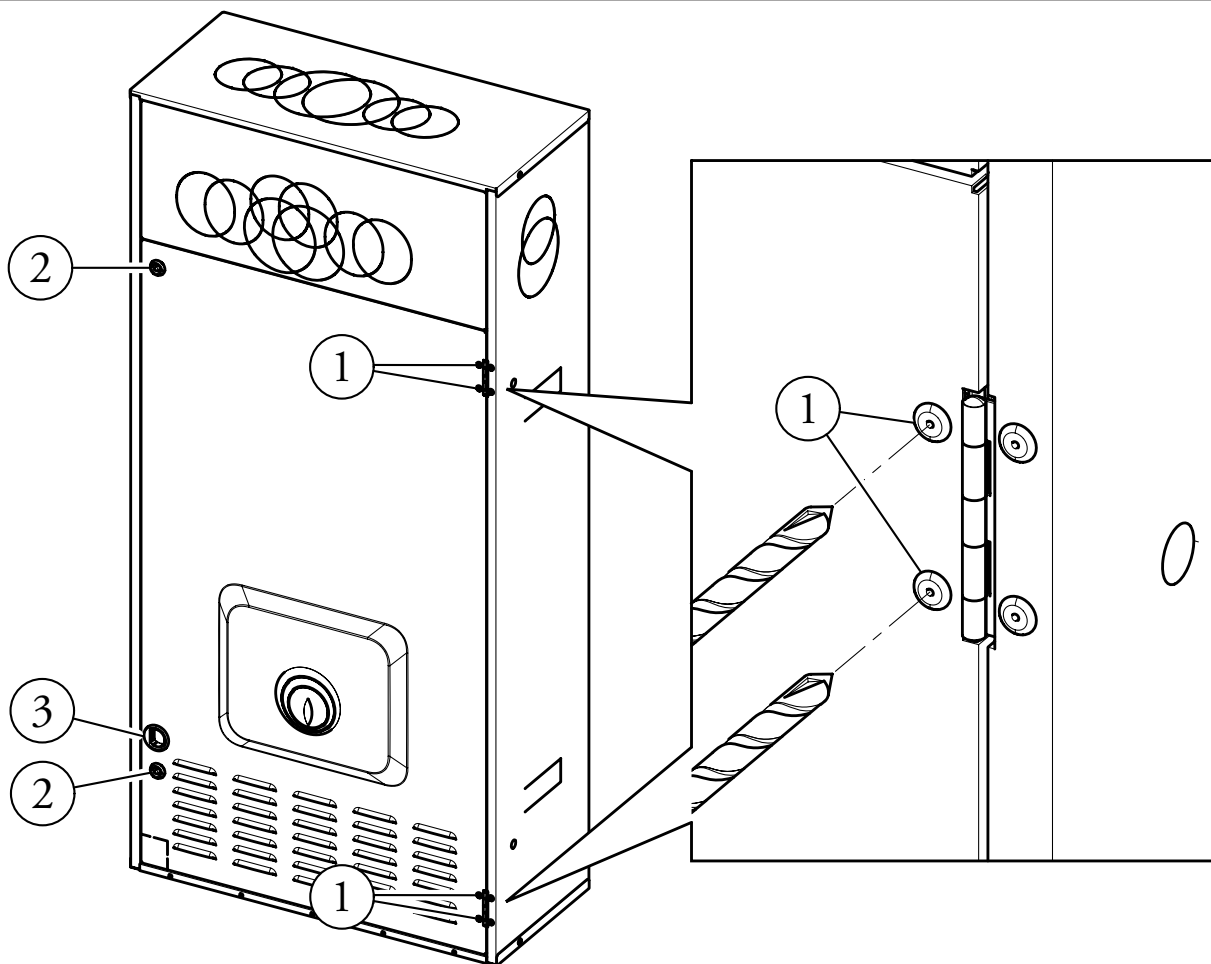
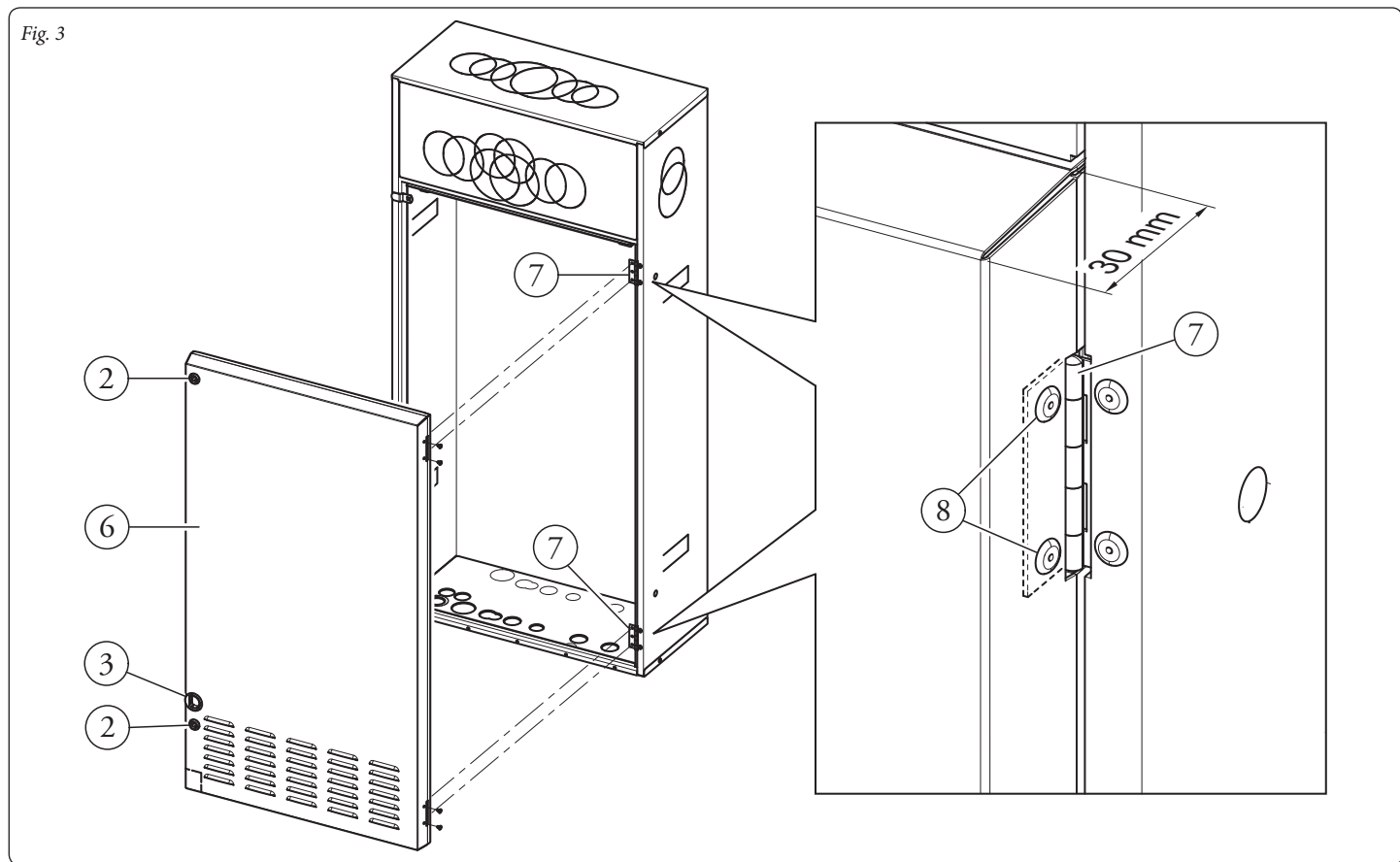


Fig. 1



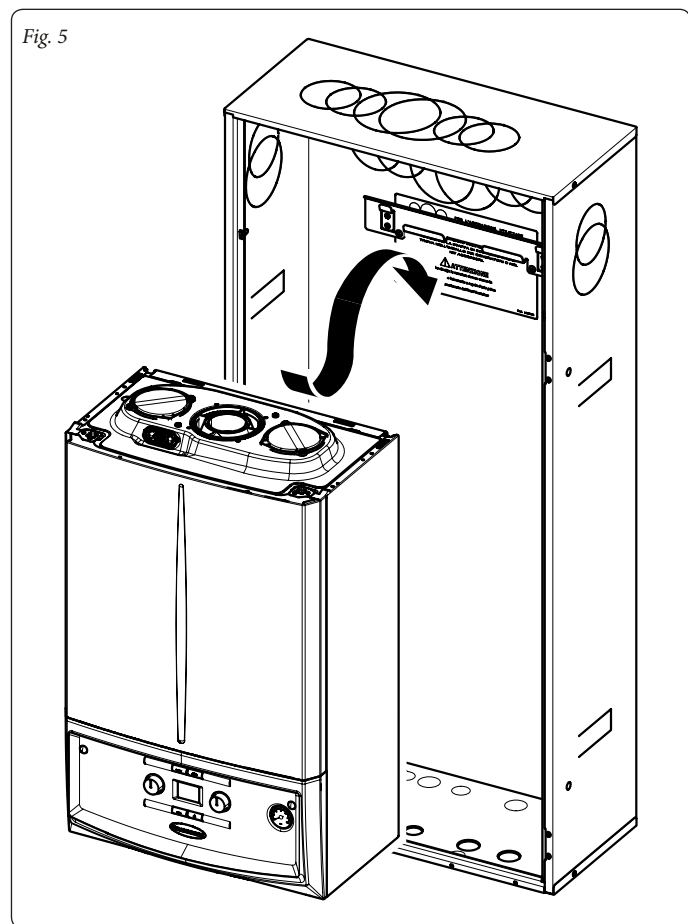
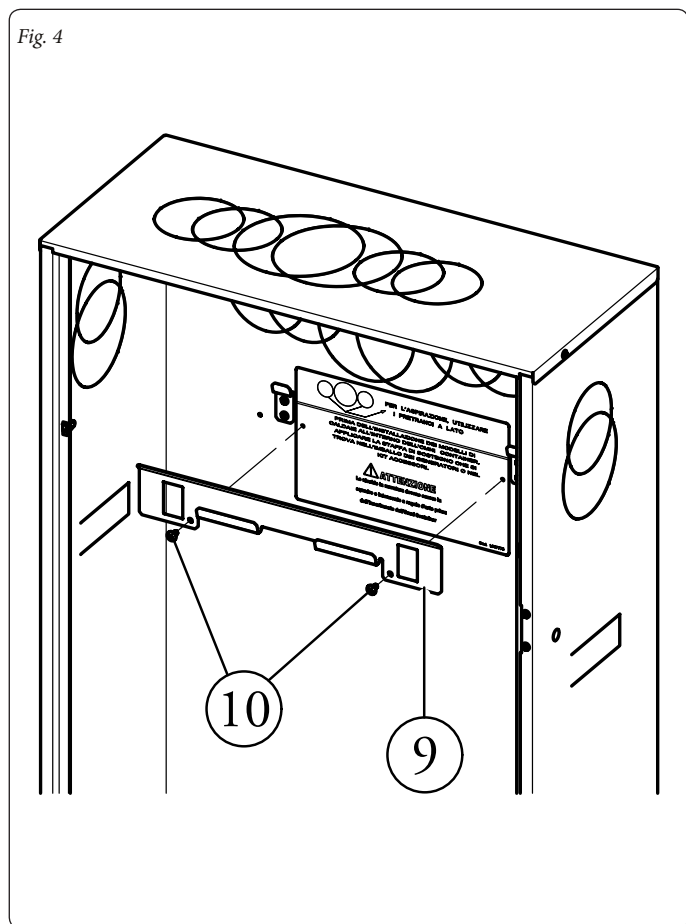
- Montare le serrature (2) e la maniglia (3) sul nuovo portello (fig. 3).
- Rivettare (8) il nuovo portello (6) sulle cerniere rimaste libere (7) utilizzando i rivetti forniti con il kit (fig. 3).

N.B.: il nuovo portello sporge di 30 mm rispetto all'ingombro del telaio (vedi Fig. 3). Assicurarsi che sia possibile aprirlo senza impedimenti.



- Con porta aperta fissare la staffa sostegno caldaia presente nel kit (9) come indicato in fig. 4 e fissarla con le 2 viti (10) fornite in dotazione.

- Montare la caldaia sulla staffa (fig. 5).



- Montare le squadrette (11) sulla caldaia come indicato in fig. 6 utilizzando le viti (12) fornite in dotazione.

N.B.: sono disponibili i kit allacciamento anteriore e posteriore. Per i modelli serie Victrix Maior, per allacciare il filtro ciclonico fornito di serie, è disponibile un kit tubo optional. Contattare il numero verde Immergas o un Centro Assistenza Tecnica Autorizzato.

Fig. 6

