

 **IMMERGAS**

COD. 3.022033

**KIT INTUBAMENTO C9
ADATTATORE Ø 125**

**KOMPLET ZA VSTAVLJANJE CEVI C9
ADAPTER Ø 125**

**KIT DE TUBAGE C9
ADAPTATEUR Ø 125**

**KIT BUISVOORZIENING C9
ADAPTER Ø 125**

**DUCTING KIT C9
ADAPTER Ø 125**

**Foglio istruzioni
ed avvertenze** 

**List z navodili
in opozorili** 

**Notice d'instructions
et avertissements** 

**Blad met instructies
en waarschuwingen** 

**Instruction
and recommendation sheet** 



Avvertenze generali.

Tutti i prodotti Immergas sono protetti con idoneo imballaggio da trasporto.

Il materiale deve essere immagazzinato in ambienti asciutti ed al riparo dalle intemperie.

Il presente foglio istruzioni contiene informazioni tecniche relative all'installazione del kit Immergas. Per quanto concerne le altre tematiche correlate all'installazione del kit stesso (a titolo esemplificativo: sicurezza sui luoghi di lavoro, salvaguardia dell'ambiente, prevenzioni degli infortuni), è necessario rispettare i dettami della normativa vigente ed i principi della buona tecnica.

L'installazione o il montaggio improprio dell'apparecchio e/o dei componenti, accessori, kit e dispositivi Immergas potrebbe dare luogo a problematiche non prevedibili a priori nei confronti di persone, animali, cose. Leggere attentamente le istruzioni a corredo del prodotto per una corretta installazione dello stesso.

L'installazione e la manutenzione devono essere effettuate in ottemperanza alle normative vigenti, secondo le istruzioni del costruttore e da parte di personale abilitato nonché professionalmente qualificato, intendendo per tale quello avente specifica competenza tecnica nel settore degli impianti, come previsto dalla Legge.

Descrizione Kit.

Il presente kit permette di installare una caldaia Immergas in configurazione "C93", effettuando l'aspirazione dell'aria comburente direttamente dal cavedio dove è presente lo scarico dei fumi effettuato mediante un sistema da intubamento.

Il kit è adatto all'installazione di sole caldaie a condensazione, omologate per tale applicazione.

Attenzione: la caldaia deve essere installata solo unitamente ad un dispositivo di aspirazione aria ed evacuazione fumi a vista in materiale plastico originale Immergas "Serie Verde".

I condotti in materiale plastico non possono essere installati all'esterno, per tratti di lunghezza superiore a 40 cm, senza adeguata protezione dai raggi UV e dagli altri agenti atmosferici.

Tale fumisteria è riconoscibile da un apposito marchio identificativo e distintivo riportante la nota: "solo per caldaie a condensazione".

Composizione sistema.

Il presente kit per essere funzionale e completo deve essere abbinato ai seguenti componenti venduti a parte:

- kit intubamento Ø 80 rigido.
- kit intubamento Ø 80 flessibile.

- kit intubamento Ø 50 flessibile.
- kit scarico fumi Ø 80/125 configurato in base all'installazione e alla tipologia di caldaia.

MONTAGGIO KIT.

Per effettuare il montaggio del kit procedere nel seguente modo:

- Montare i componenti del kit "C9" sul portello (A) del sistema intubamento (Fig. 1).
- Montare l'adattatore flangiato (11) interponendo la guarnizione concentrica (10) sulla caldaia fissandolo con le viti (12).
- Effettuare il montaggio del sistema intubamento come descritto sul relativo foglio istruzioni.
- Calcolare le distanze tra scarico caldaia e la curva del sistema intubamento.
- Predisporre la fumisteria della caldaia calcolando che il tubo interno del kit concentrico Ø 80/125 dovrà innestarsi fino a battuta nella curva del sistema intubamento (Quota "X" Fig. 2), mentre il tubo esterno deve arrivare a battuta sull'adattatore (1).

N.B.: per favorire lo smaltimento dell'eventuale condensa che si forma nel condotto di scarico occorre inclinare i tubi in direzione della caldaia con una pendenza minima di 1,5%.

Composizione kit:

Rif.	Qtà	Descrizione
1	1	Adattatore portello Ø 125
2	1	Guarnizione portello in neoprene
3	4	Viti 4.2 x 9 AF
4	1	Vite TE M6 x 20
5	1	Rondella piana in nylon M6
6	2	Tappo in lamiera chiusura foro portello
7	1	Guarnizione tappo in neoprene
8	1	Rosetta dentellata M6
9	1	Dado M6
10	1	Guarnizione concentrica Ø 60-100
11	1	Adattatore flangiato Ø 80-125
12	4	Viti TE M4 x 16 taglio cacciavite
-	1	Busta talco lubrificante

Fornito a parte:

Rif.	Qtà	Descrizione
A	1	Portello kit intubamento

Legenda disegni installazione:

- ① Identificazione univoca componente presente nel kit
- A Identificazione componente non fornito in questo kit

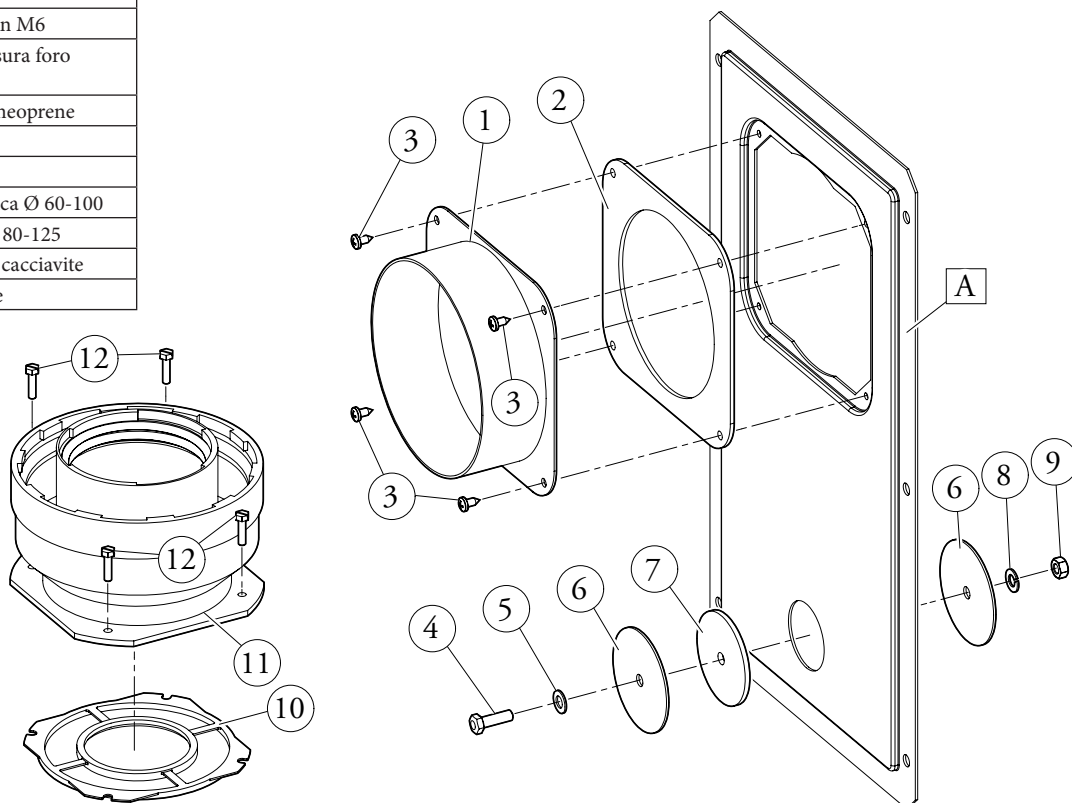


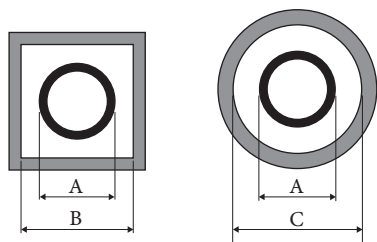
Fig. 1

Attenzione: quando si rende necessario accorciare il terminale di scarico e/o il tubo prolunga concentrico, considerare che il condotto interno deve sempre sporgere di 5 mm rispetto al condotto esterno ed assicurarsi di eliminare eventuali "bave" causate dal taglio

- Montare il coperchio (A) completo di adattatore (1) e tappi (6) a parete e assemblare la fumisteria al sistema intubamento.

N.B.: prima del montaggio controllare il corretto posizionamento delle guarnizioni. Nel caso in cui la lubrificazione dei componenti (già effettuata dal costruttore) non fosse sufficiente, rimuovere mediante un panno asciutto il lubrificante residuo, quindi per agevolare l'innesto cospargere i particolari con talco comune o industriale.

Fig. 2



Intubamento Ø 80 Rigido (A) mm	CAVEDIO (B) mm	CAVEDIO (C) mm
86	126	146
Intubamento Ø 80 Flessibile (A) mm	CAVEDIO (B) mm	CAVEDIO (C) mm
103	143	163
Intubamento Ø 50 Flessibile (A) mm	CAVEDIO (B) mm	CAVEDIO (C) mm
66	106	126

Una volta assemblato correttamente tutti i componenti i fumi di scarico verranno espulsi mediante il sistema intubamento, l'aria comburente per il normale funzionamento della caldaia verrà aspirata direttamente dal cavedio (Fig. 3).

Dati tecnici.

- Le dimensioni dei cavedi devono garantire un interspazio minimo tra la parete esterna del condotto fumario e la parete interna del cavedio: 30 mm per cavedi a sezione circolare e 20 mm in caso di cavedio a sezione quadrata (Fig. 2).
- Sul tratto verticale di fumisteria sono ammessi massimo 2 cambi di direzione con un angolo di incidenza massimo di 30° rispetto la verticale.

- La massima estensione in verticale utilizzando un sistema da intubamento rigido Ø 80 è 28 m; l'estensione massima comprende 1 adattatore da Ø 60/100 a Ø 80/125, 1 curva Ø 80/125 a 87°, 1 m di tubo Ø 80/125 in orizzontale, 1 curva 90° Ø 80 intubata e il terminale a tetto per intubamento.

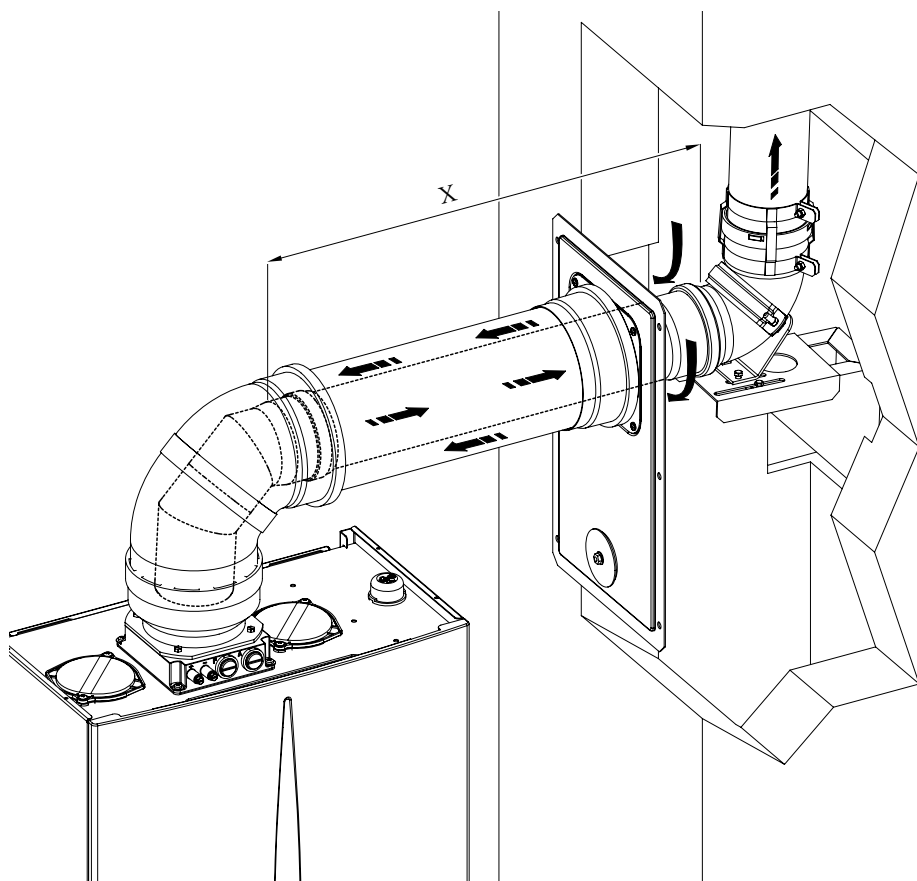
- La massima estensione in verticale utilizzando un sistema da intubamento flessibile Ø 80 è di 18 m circa in scarico; l'estensione massima comprende aspirazione con 1 m di tubo rigido Ø 80 con griglia, 1 curva Ø 80 a 87° e relativo adattatore su caldaia, scarico con curva Ø 80 a 87° con relativo adattatore di caldaia, 1 m di tubo Ø 80 rigido da collegare al cavedio e utilizzo del terminale C9 Ø 80/125. Per ulteriori informazioni consultare il foglio istruzioni del kit intubamento Ø 80 flessibile.

- La massima estensione in verticale utilizzando un sistema da intubamento flessibile Ø 50 è di 7,5 m circa in scarico; l'estensione massima comprende aspirazione con 1 m di tubo rigido Ø 80 con griglia, 1 curva Ø 80 a 87° e relativo adattatore su caldaia, scarico con curva Ø 80 a 87° con relativo adattatore di caldaia, 1 m di tubo Ø 80 rigido da collegare al cavedio e utilizzo del terminale C9 Ø 80/125. Per ulteriori informazioni consultare il foglio istruzioni del kit intubamento Ø 50 flessibile.

Per la determinazione del sistema fumario C93 in configurazioni differenti da quella appena descritta (Fig. 3) occorre considerare le seguenti perdite di carico:

- 1 m di condotto concentrico Ø 80/125 equivale a 1,8 m di condotto intubato rigido Ø 80 e 0,7 m di condotto intubato flessibile Ø 80;
- 1 curva Ø 80 a 87° equivale a 2,1 m di condotto intubato rigido Ø 80 e 0,9 m di condotto intubato flessibile Ø 80;

Di conseguenza occorre sottrarre la lunghezza equivalente del particolare aggiunto ai 28 m disponibili.



La rappresentazione della caldaia è a titolo esemplificativo, in quanto il presente kit si adatta a vari modelli di caldaia e le possibilità di installazione sono diverse a seconda del luogo dove viene installata la medesima.

Fig. 3

Splošna opozorila.

Vsi izdelki Immergas so zaščiteni z ustrezno transportno embalažo.

Material je treba skladiščiti v suhem prostoru, kjer je zaščiten pred vremenskimi dejavniki.

Ta list z navodili vsebuje tehnične podatke v zvezi z namestitvijo kompletov Immergas. Glede ostalih tem, povezanih z namestitvijo samega kompleta (na primer: varnost na delovnih mestih, varovanje okolja, preprečevanje nesreč), je treba upoštevati veljavne predpise in načela dobrih praks.

Nepravilna namestitev ali montaža aparata in/ali njegovih sestavnih delov, opreme, kompletov in mehanizmov znamke Immergas ima lahko za posledico nepredvidljive poškodbe oseb, živali ali predmetov. Pozorno preberite navodila, ki so priložena izdelku, tako da zagotovite njegovo pravilno namestitev.

Pri nameščanju in vzdrževanju je treba upoštevati veljavne predpise in navodila proizvajalca. Te posege mora izvesti pristojno in strokovno usposobljeno osebje, kar pomeni, da morajo te osebe razpolagati s posebnim tehničnim znanjem na področju tovrstnih sistemov, skladno z zakonskimi zahtevami.

Opis kompleta.

Ta komplet omogoča namestitev kotla Immergas konfiguracije "C93" z zajemom zgorevalnega zraka neposredno iz jaška, v katerem je prisoten odvod dimnih plinov, izdelan s pomočjo sistema za vstavljanje cevi.

Ta komplet je primeren samo za namestitev kondenzacijskih kotlov, ki so odobreni za tovrstno uporabo.

Pozor: kotel se lahko vgradi le skupaj z originalnim, vidno nameščenim sistemom za zajem zraka in odvod dimnih plinov iz plastične mase znamke Immergas »Serie Verde«, kakor predvideva veljavna zakonodaja.

Cevi iz plastične mase se ne sme nameščati na prosto, v odsekih, daljših od 40 cm, brez ustrezne zaščite pred UV žarki in drugimi vremenskimi dejavniki.

Take dimne cevi so prepoznavne po posebnem identifikacijskem in razločevalnem znaku z napisom: "ne za kondenzacijske kotle".

Sestava sistema.

Da bi ta komplet pravilno deloval in bi bil popoln, ga je treba povezati z naslednjimi komponentami, ki so na prodaj ločeno:

- komplet za vgradnjo Ø 80 toge cevi.
- komplet za vgradnjo Ø 80 gibke cevi.
- komplet za vgradnjo Ø 50 gibke cevi.

- komplet za odvod dimnih plinov Ø 80/125 je oblikovan na osnovi namestitve in vrste kotla.

MONTAŽA KOMPLETA.

Za namestitev kompleta ravnajte na naslednji način:

- Komponente kompleta "C9" montirajte na vratca (A) sistema za vgradnjo (sl. 1).
- Namestite prirobnični adapter (11), pri čemer na kotel namestite koncentrično tesnilo (10) in ga pritrdite z vijaki (12).
- Montirajte sistem za vgradnjo, pri čemer ravnajte tako, kot je navedeno na ustreznem listu z navodili.
- Izračunajte razdaljo med odvodom kotla in kolenom sistema za vgradnjo.
- Izdelajte dimovod kotla, pri čemer upoštevajte, da se mora notranja koncentrična cev Ø 80/125 koncentričnega kompleta do dna spojiti na kolo sistema za vstavljanje cevi (vrednost "X" sl. 2), medtem ko mora zunanja cev segati do adapterja (1), s katerim se mora stakniti.

Sestava kompleta:

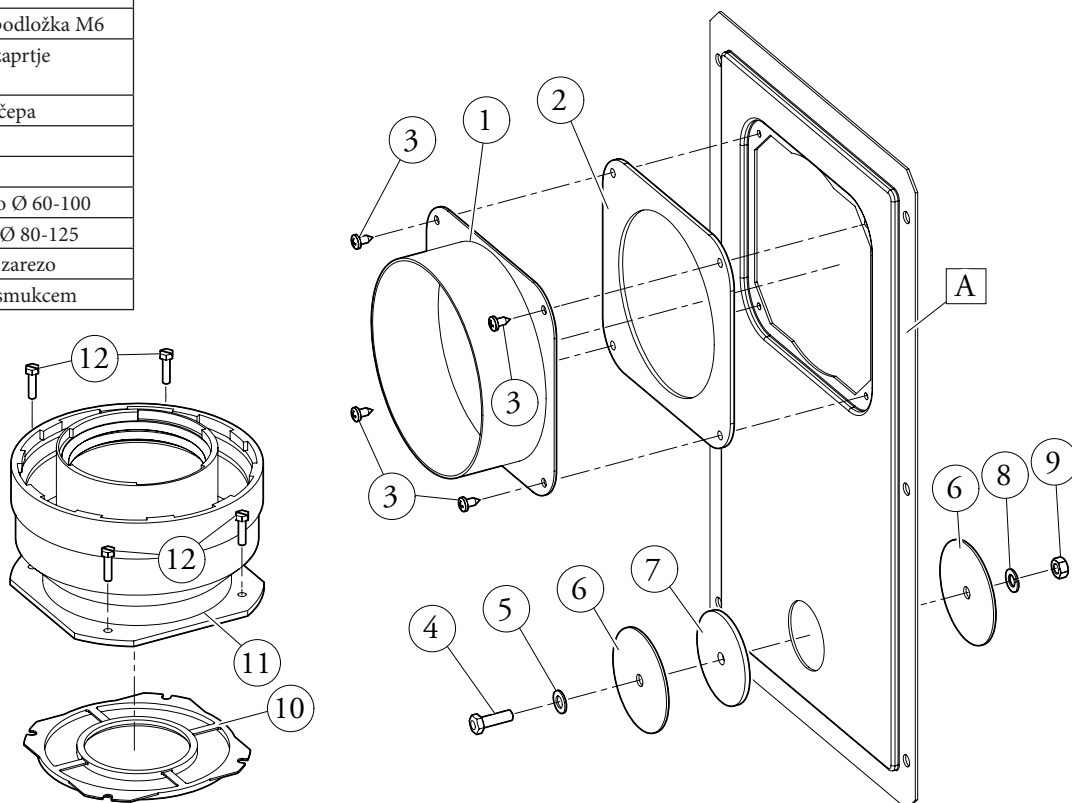
Ref.	Količina	Opis
1	1	Adapter za vratca Ø 125
2	1	Neoprensko tesnilo za vratca
3	4	Vijaki 4.2 x 9 AF
4	1	Vijak TE M6 x 20
5	1	Najlonska ploščata podložka M6
6	2	Pločevinasti čep za zaprtje odprtine vratca
7	1	Neoprensko tesnilo čepa
8	1	Zobata rozeta M6
9	1	Matica M6
10	1	Koncentrično tesnilo Ø 60-100
11	1	Prirobnični adapter Ø 80-125
12	4	Vijaki TE M4 x 16 z zarezo
-	1	Vrečka z mazalnim smukcem

Ločena dobava:

Ref.	Količina	Opis
A	1	Vratca kompleta za vgradnjo

Legenda namestitvenih slik:

- ① Nedvoumna oznaka komponente kompleta
- A Oznaka komponente, ki ni priložena temu kompletu



OPOMBA: za lažji odvod morebitnega kondenzata, ki nastaja v odvodnem vodu, mora znašati naklon cevi v smeri kotla vsaj 1,5%.

Pozor: če je treba odvodno cev in/ali koncentrično podaljševalno cev skrajšati, upoštevajte, da mora biti notranji cevovod vedno 5 mm daljši od zunanjskega in odstranite morebitno "pleno", ki bi nastala pri odrezu

- Namestite pokrov (A) z adapterjem (1) in zidne čepe (6) ter dimnovod montirajte na sistem za vgradnjo.

OP: pred montažo preverite, ali so tesnila pravilno nameščena. Če sestavni deli niso dovolj namazani (namazal jih je že izdelovalec),

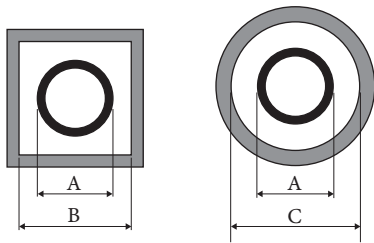
s suho krpo obrišite odvečno mazivo, nato pa dele, za lažjo spojitev, potresite z običajnim ali industrijskim smukcem.

Po pravilni montaži vseh komponent se bodo dimni plini izločali skozi uvlečeni sistem, zgorevalni zrak, potreben za normalno delovanje kotla, pa se bo zajemal neposredno iz jaška (sl. 3).

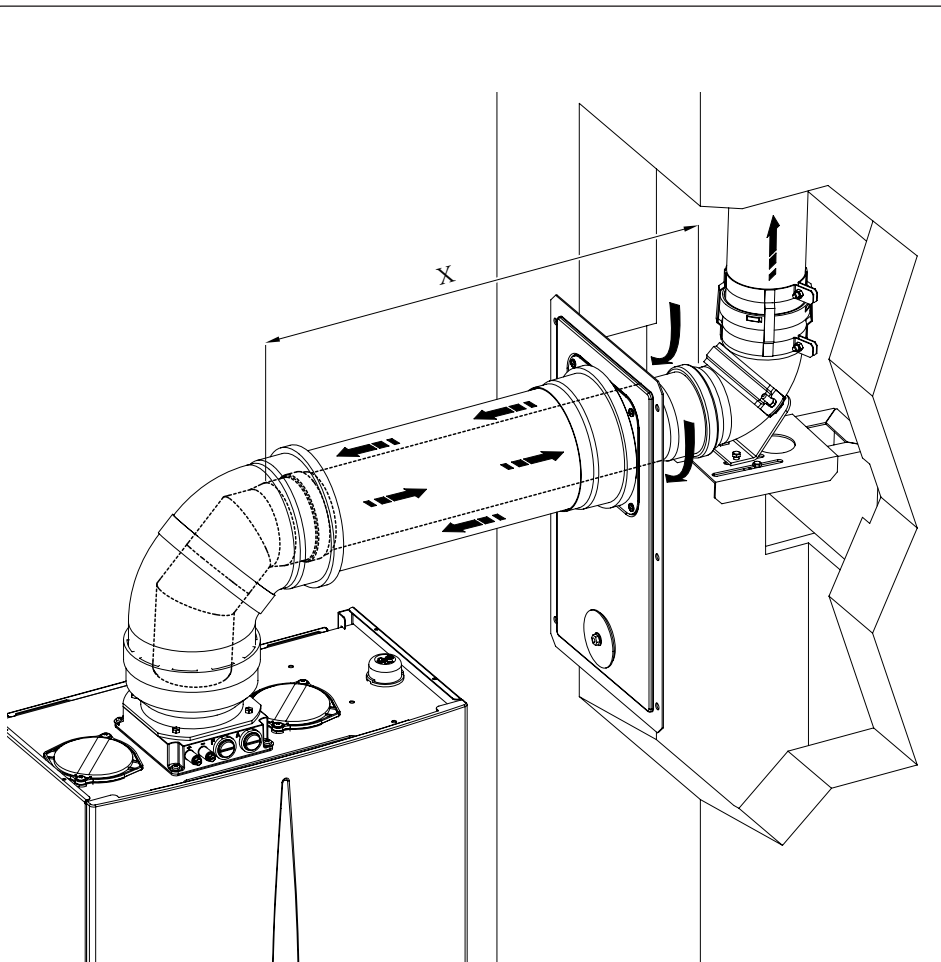
Tehnični podatki.

- Velikosti jaškov morajo biti take, da zagotavljajo minimalni prostor med zunanjo steno dimnovoda in notranjo steno jaška: 30 mm pri jaških s krožnim presekom in 20 mm pri jaških s kvadratnim presekom (sl. 2).

Sl. 2



Vstavlanje Ø 80 trda cev (A) mm	JAŠEK (B) mm	JAŠEK (C) mm
86	126	146
Vstavlanje Ø 80 fleksibilna cev (A) mm	JAŠEK (B) mm	JAŠEK (C) mm
103	143	163
Vgradnja Ø 50 fleksibilne cevi (A) mm	JAŠEK (B) mm	JAŠEK (C) mm
66	106	126



Predstavitev kotla je povsem simbolična, saj je ta komplet primeren za različne modele kotlov in dopušča različne možnosti namestitve, odvisno od prostora, v katerega se kotel namesti.

- Na vertikalnem odseku dimnovoda sta dovoljeni največ 2 spremembi smeri z vpadnim kotom največ 30° glede na vertikalo.
- V primeru uporabe sistema za vstavljanje toge cevi Ø 80 znaša največja dolžina v vertikalni smeri 28 m; največja dolžina vključuje 1 adapter od Ø 60/100 do Ø 80/125, 1 koleno Ø 80/125 87°, 1 m horizontalne cevi Ø 80/125, 1 vstavljeno koleno 90° Ø 80 in strešni zaključek za vstavljanje.
- Maksimalna vertikalna dolžina s fleksibilnim cevnim sistemom Ø 80 je približno 18 m v odtoku; maksimalna dolžina vključuje zajem zraka z 1 m toge cevi Ø 80 z rešetko, 1 zavoj Ø 80 pri 87° in relativni adapter na kotlu, odvod z zavojem Ø 80 pri 87° z ustreznim adapterjem za kotel, 1 m toge cevi Ø 80 za priključitev na jašek in uporabo terminala C9 Ø 80/125. Za dodatne informacije glejte navodila za uporabo kompleta za vstavljanje gibke cevi Ø 80.
- Maksimalna vertikalna dolžina s fleksibilnim cevnim sistemom Ø 50 je približno 7,5 m v odtoku; maksimalna dolžina vključuje zajem zraka z 1 m toge cevi Ø 80 z rešetko, 1 zavoj Ø 80 pri 87° in relativni adapter na kotlu, odvod z zavojem Ø 80 pri 87° z ustreznim adapterjem za kotel, 1 m toge cevi Ø 80 za priključitev na jašek in uporabo terminala C9 Ø 80/125. Za dodatne informacije glejte navodila za uporabo kompleta za vstavljanje gibke cevi Ø 50.

Za določitev dimniškega sistema C93 v konfiguracijah, različnih od pravkar opisane (Sl. 3) potrebno je upoštevati naslednje izgube:

- 1 m koncentričnega voda Ø 80/125, ki ustreza 1,8 m togega vstavljenega voda Ø80 in 0,7 m gibkega vstavljenega voda Ø 80;
- 1 zavoj Ø 80 pri 87, ki ustreza 2,1 m togega vstavljenega voda Ø 80 in 0,9 m gibkega vstavljenega voda Ø 80;

Posledično je treba enakovredno dolžino dodanega dela odšteti od 28 metrov, ki so na voljo.

Sl. 3

Mises en garde générales.

Tous les produits Immergas sont protégés avec un emballage de transport adéquat.

Le matériel doit être stocké dans un lieu sec et à l'abri des intempéries.

Cette notice d'instructions contient des informations techniques relatives à l'installation du kit Immergas. En ce qui concerne les autres thèmes liés à l'installation du kit (par exemple : sécurité sur les lieux de travail, sauvegarde de l'environnement, prévention des accidents), il est nécessaire de respecter les directives des normes en vigueur et les règles de la bonne technique.

L'installation ou le montage impropre de l'appareil et/ou des composants, accessoires, des kits et des dispositifs Immergas pourrait donner lieu à des problèmes non prévisibles à priori aux personnes, animaux et objets. Lire attentivement les instructions qui accompagnent le produit pour son installation correcte.

L'installation et l'entretien doivent être effectués en respectant les réglementations en vigueur, selon les instructions du constructeur et par un personnel habilité mais aussi qualifié professionnellement, ayant une compétence spécifique dans le secteur des installations, comme prévu par la Loi.

Description Kit.

Ce kit permet d'installer une chaudière Immergas en configuration « C93 », en effectuant l'aspiration de l'air comburant directement du puits où se situe l'évacuation des fumées effectuée avec un système de tubage.

Le kit convient uniquement à l'installation de chaudières à condensation, homologuées pour cette application.

Attention : la chaudière ne doit être installée qu'avec un dispositif d'aspiration d'air et d'évacuation des fumées visibles en plastique original Immergas « Série Verte ».

Les conduits en plastique d'une longueur supérieure à 40 cm ne peuvent pas être installés à l'extérieur sans une protection adéquate des rayons UV et des autres agents atmosphériques.

Ce tuyau d'évacuation des fumées des fumées se reconnaît par sa marque d'identification et de distinction reportant la note : « uniquement pour les chaudières à condensation ».

Composition du système.

Pour être fonctionnel et complet, ce kit doit être associé aux composants suivants vendus à part :

- Kit de tubage Ø 80 rigide.
- kit de tubage Ø 80 flexible.
- kit de tubage Ø 50 flexible.

- kit d'évacuation des fumées Ø 80/125 configuré en fonction de l'installation et du type de chaudière.

MONTAGE DU KIT.

Pour effectuer le montage du kit, procéder de la façon suivante :

- Monter les composants du kit « C9 » sur la porte (A) du système de tubage (Fig. 1).
- Monter l'adaptateur bridé (11) en interposant le joint concentrique (10) sur la chaudière en le fixant avec les vis (12).
- Effectuer le montage du système de tubage en suivant la description sur la notice d'instructions correspondante.
- Calculer les distances entre l'évacuation de la chaudière et le coude du système de tubage.
- Préparer le tuyau d'évacuation des fumées de la chaudière en calculant que le tuyau interne du kit concentrique Ø 80/125 devra se raccorder jusqu'à la butée sur le coude du système de tubage (Valeur « X » Fig. 2), alors que le tuyau externe doit arriver à la butée de l'adaptateur (1).

N.B. : pour faciliter l'élimination de la condensation qui se forme éventuellement dans le conduit d'évacuation, incliner les tuyaux en direction de la chaudière avec une inclinaison minimale de 1,5 %.

Composition du kit :

Réf.	Qté	Description
1	1	Adaptateur porte Ø 125
2	1	Joint porte en néoprène
3	4	Vis 4.2 x 9 AT
4	1	Vis TH M6 x 20
5	1	Rondelle plate en nylon M6
6	2	Bouchon en tôle fermeture orifice porte
7	1	Joint bouchon en néoprène
8	1	Rondelle dentée M6
9	1	Écrou M6
10	1	Joint concentrique Ø 60-100
11	1	Adaptateur bridé Ø 80-125
12	4	Vis TH M4 x 16 coupe tournevis
-	1	Sachet talc lubrifiant

Fourni à part :

Réf.	Qté	Description
A	1	Porte kit tubage

Légende dessins d'installation :

- ① Identification univoque composant présent dans le kit
- A Identification composant non fourni dans ce kit

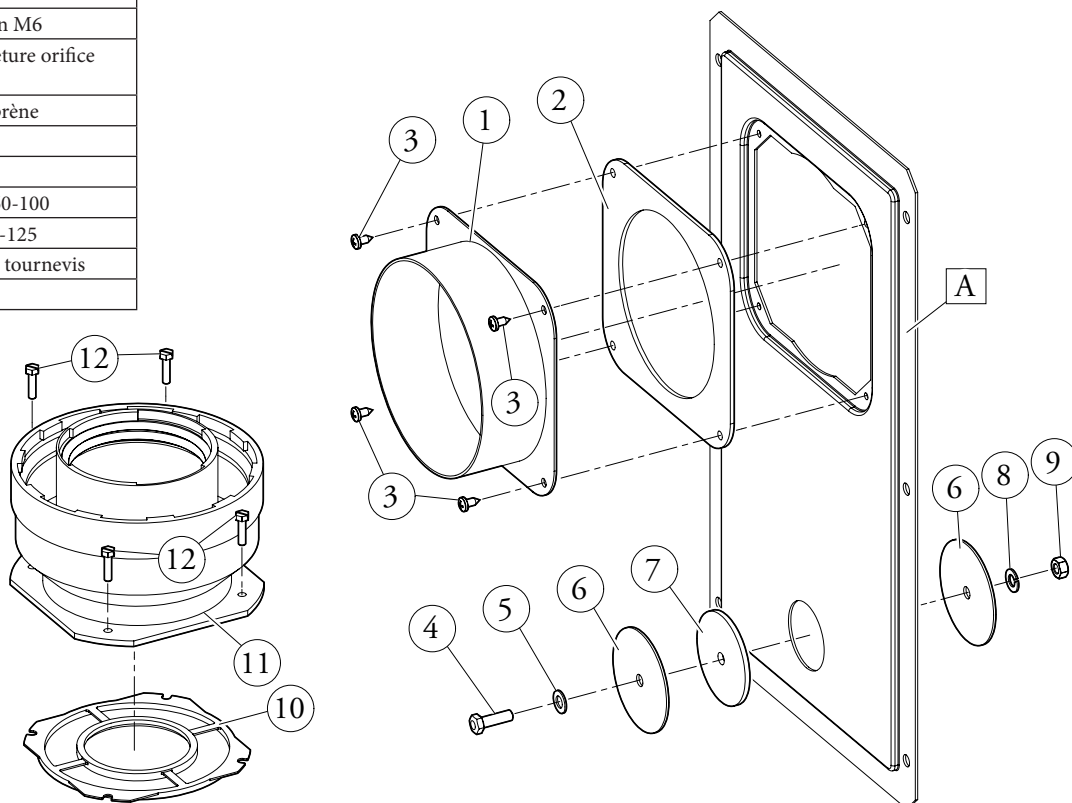


Fig. 1

Attention : quand il faut raccourcir le terminal d'évacuation et/ou le tuyau rallonge concentrique, considérer que le conduit interne doit toujours dépasser de 5 mm par rapport au conduit externe et éliminer les éventuelles "bavures" causées par la coupe

- Monter le couvercle (A) y compris l'adaptateur (1) et les bouchons (6) sur le mur et assembler le tuyau d'évacuation des fumées au système de tubage.

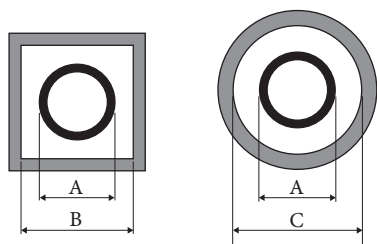
N.B : avant le montage, contrôler la position correcte des joints. Si la lubrification des composants (déjà effectuée par le fabricant) n'était pas suffisante, enlever avec un chiffon sec le lubrifiant résiduel, puis pour faciliter le raccordement saupoudrer les pièces avec du talc commun ou industriel.

Une fois que tous les composants sont assemblés, les fumées d'évacuation seront expulsées grâce au système de tubage, l'air comburant pour le fonctionnement normal de la chaudière sera aspiré directement du puits (Fig. 3).

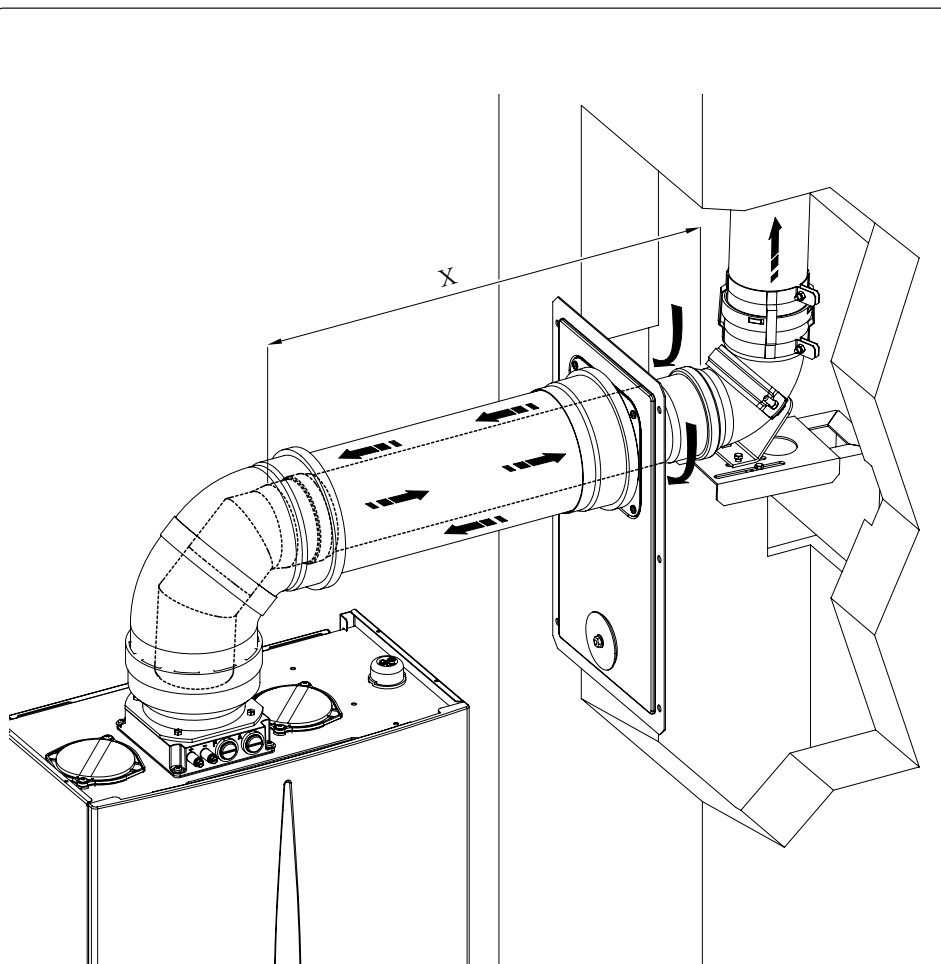
Données techniques.

- Les dimensions des puits doivent garantir un espace minimum entre le mur externe du conduit de fumées et le mur interne du puits: 30 mm pour les puits à section circulaire et 20 mm en cas de puits à section carrée (Fig. 2).
- Sur la partie verticale du tuyau d'évacuation des fumées, sont admis au maximum 2 changements de direction avec un angle d'incidence maximum de 30° par rapport à la verticale.

Fig. 2



Tubage Ø 80 Rigide (A) mm	PUITS (B) mm	PUITS (C) mm
86	126	146
Tubage Ø 80 Flexible (A) mm	PUITS (B) mm	PUITS (C) mm
103	143	163
Tubage Ø 50 Flexible (A) mm	PUITS (B) mm	PUITS (C) mm
66	106	126



La représentation de la chaudière est à titre d'exemple, car ce kit s'adapte à divers modèles de chaudière et les possibilités d'installation sont différentes selon l'endroit où elle est installée.

- L'extension maximum à la verticale en utilisant un système de tubage rigide Ø 80 est de 28 m, l'extension maximum comprend 1 adaptateur de Ø 60/100 à Ø 80/125, 1 coude Ø 80/125 à 87°, 1 m de tuyau Ø 80/125 à l'horizontale, 1 coude 90° Ø 80 tubé et le terminal de toit pour le tubage.
- L'extension maximum à la verticale en utilisant un système de tubage flexible Ø 80 est de 18 m environ en évacuation ; l'extension maximum comprend une aspiration avec 1 m de tube rigide Ø 80 avec une grille, 1 coude Ø 80 à 87° et son adaptateur sur chaudière, évacuation avec un coude Ø 80 à 87° avec son adaptateur de chaudière, 1 m de tube Ø 80 rigide à raccorder au puits et utilisation d'un terminal C9 Ø 80/125. Pour de plus amples informations, consulter la notice d'instructions du kit de tubage Ø 80 flexible.
- L'extension maximum à la verticale en utilisant un système de tubage flexible Ø 50 est de 7,5 m environ en évacuation ; l'extension maximum comprend une aspiration avec 1 m de tube rigide Ø 80 avec une grille, 1 coude Ø 80 à 87° et son adaptateur sur chaudière, évacuation avec un coude Ø 80 à 87° avec son adaptateur de chaudière, 1 m de tube Ø 80 rigide à raccorder au puits et utilisation d'un terminal C9 Ø 80/125. Pour de plus amples informations, consulter la notice d'instructions du kit de tubage Ø 50 flexible.

Pour la détermination du système d'évacuation de fumée C93 en configurations différentes de celle décrite (Fig. 3) il faut tenir compte des pertes de charge suivantes :

- 1 m de conduit concentrique Ø 80/125 équivaut à 1,8 m de conduit intubé rigide Ø 80 et 0,7 m de conduit intubé flexible Ø 80 ;
- 1 coude Ø 80 à 87° équivaut à 2,1 m de conduit intubé rigide Ø 80 et 0,9 m de conduit intubé flexible Ø 80 ;

Par conséquent, il faut soustraire la longueur équivalente de la pièce ajoutée aux 28 m disponibles.

Fig. 3

Algemene waarschuwingen.

Alle Immergas producten zijn met een geschikte verpakking voor het transport beschermd.

Het materiaal moet in een droge omgeving worden opgeslagen, beschermt tegen weersinvloeden.

Deze instructiehandleiding bevat technische informatie met betrekking tot de installatie van de Immergas kit. Wat betreft de andere onderwerpen in verband met de installatie van de kit (bij wijze van voorbeeld: veiligheid op de werkplaats, bescherming van het milieu, ongevalpreventie) moeten de voorschriften van de geldende normen en de principes van goede techniek worden nageleefd.

De onjuiste installatie of montage van het toestel en/of van de componenten, accessoires, kits en Immergas-voorzieningen kan aanleiding geven tot problemen die a-priori niet te voorzien zijn ten overstaan van personen, dieren en voorwerpen. Lees aandachtig de instructies die bij het product zitten voor een correcte installatie van het toestel. De installatie en het onderhoud moeten volgens de instructies van de constructeur uitgevoerd worden in naleving van de geldende normen door vakkundig en gekwalificeerd personeel, waarmee personeel bedoeld wordt met specifieke technische vakbekwaamheid in de sector van installaties, zoals voorzien door de wet.

Beschrijving Kit.

Met deze kit kunt u een ketel van Immergas in configuratie "C93" installeren, waardoor de lucht voor de verbranding rechtstreeks uit de binnenplaats wordt aangezogen waar de afvoer van rookgassen zich bevindt via een buisvoorzieningssysteem.

De kit is aangepast aan de installatie van enkel condensatieketels, die gehomologeerd zijn voor deze toepassing.

Aandacht: de ketel mag enkel worden geïnstalleerd samen met een voorziening voor luchtaanzuiging en evacuatie in zicht van rookgassen in plastic materiaal, origineel Immergas "Groene reeks".

Leidingen in plastic materiaal mogen niet in openlucht worden geïnstalleerd over lengtes van meer dan 40 cm zonder geschikte bescherming tegen UV-stralen en tegen weersinvloeden.

Deze rookkanalen zijn herkenbaar aan een speciaal merkteken ter identificatie en onderscheiding, met daarop de vermelding: "alleen voor condensatieketels".

Samenstelling van het systeem.

Om functioneel en compleet te zijn, moet deze kit gekoppeld zijn op de volgende componenten die apart worden verkocht:

- kit buisvoorziening Ø 80 stijf.
- kit buisvoorziening Ø 80 flexibel.

- kit buisvoorziening Ø 50 flexibel.
- kit afvoer rookgassen Ø 80/125 geconfigureerd op basis van de installatie en het type ketel.

MONTAGE VAN DE KIT.

Om de montage van de kit uit te voeren gaat men als volgt tewerk:

- Monteer de componenten van de kit "C9" op het deurtje (A) van het buisvoorzieningssysteem (Fig. 1).
- Monteer de adapter met flens (11) en plaats de concentrische pakking (10) ertussen op de ketel, bevestigen met de schroeven (12).
- Monteer het buisvoorzieningssysteem zoals beschreven op het betreffende blad met instructies.
- Bereken de afstanden tussen afvoer ketel en de bocht van het buisvoorzieningssysteem.
- Bij de installatie van het rookkanaal van de ketel moet u er rekening mee houden dat de interne buis van de concentrische kit Ø 80/125 aan de bocht van het buisvoorzieningssysteem moet worden gekoppeld, tot aan de stootrand (waarde "X" fig. 2), terwijl de externe buis tot aan de stootrand van de adapter (1) moet komen.

N.B.: om de afvoer van eventuele condensaten te bevorderen die zich in de afvoerleiding vormt, moet u de buizen laten overhellen in de richting van de ketel met een minimale helling van 1,5%.

Samenstelling van de kit:

Ref.	Hoef.	Beschrijving
1	1	Adapter deurtje Ø 125
2	1	Pakking deurtje in neopreen
3	4	Schroeven 4.2 x 9 AF
4	1	Zeskantschroef M6 x 20
5	1	Platte borgring in nylon M6
6	2	Dop in staalplaat sluiting opening deurtje
7	1	Pakking dop in neopreen
8	1	Getand rozet M6
9	1	Moer M6
10	1	Concentrische pakking Ø 60-100
11	1	Adapter met flens Ø 80-125
12	4	Zeskantschroeven M4 x 16 snede schroevendraaier
-	1	Zakje met talk smeermiddel

Apart geleverd:

Ref.	Hoef.	Beschrijving
A	1	Deurtje kit buisvoorziening

Verklaringen tekeningen installatie:

- ① Eenduidige identificatie van component aanwezig in de kit
- A Identificatie component dat niet in deze kit geleverd is

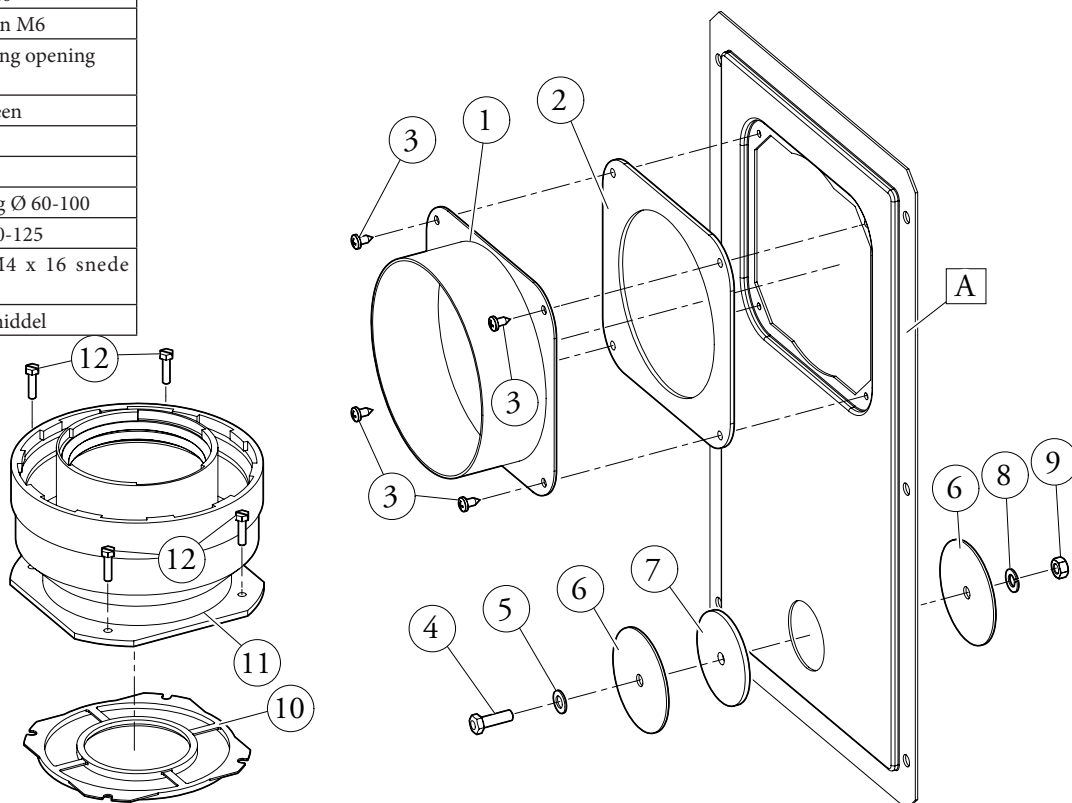


Fig. 1

Aandacht: wanneer het nodig is om het eindstuk voor afvoer en/of de concentrische verlengbuis in te korten, moet men er rekening mee houden dat de interne leiding altijd 5 mm moet uitsteken ten opzichte van de externe leiding, zorg ervoor om eventuele "bramen" veroorzaakt door het snijden te verwijderen

- Monteer de afdekking (A) compleet met adapter (1) en doppen (6) op de wand en assembleer het rookkanaal op het buisvoorzieningssysteem.

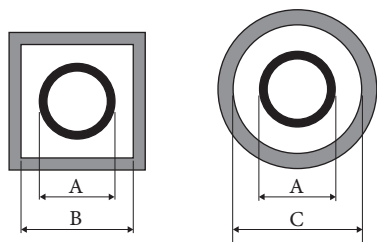
N.B.: Controleer de correcte positionering van de pakkingen vooraleer te monteren. Wanneer de smering van de componenten (reeds door de constructeur uitgevoerd) onvoldoende mocht blijken, moet u het resterende smeermiddel met een droge doek wegnemen en daarna de onderdelen bedekken met gewoon of industrieel talkpoeder om de aanhechting te verbeteren.

Wanneer alle componenten correct geassembleerd zijn, worden de rookgassen uitgestoten via het buisvoorzieningssysteem, de lucht voor verbranding voor de normale werking van de ketel wordt rechtstreeks uit de binnenplaats aangezogen (Fig. 3).

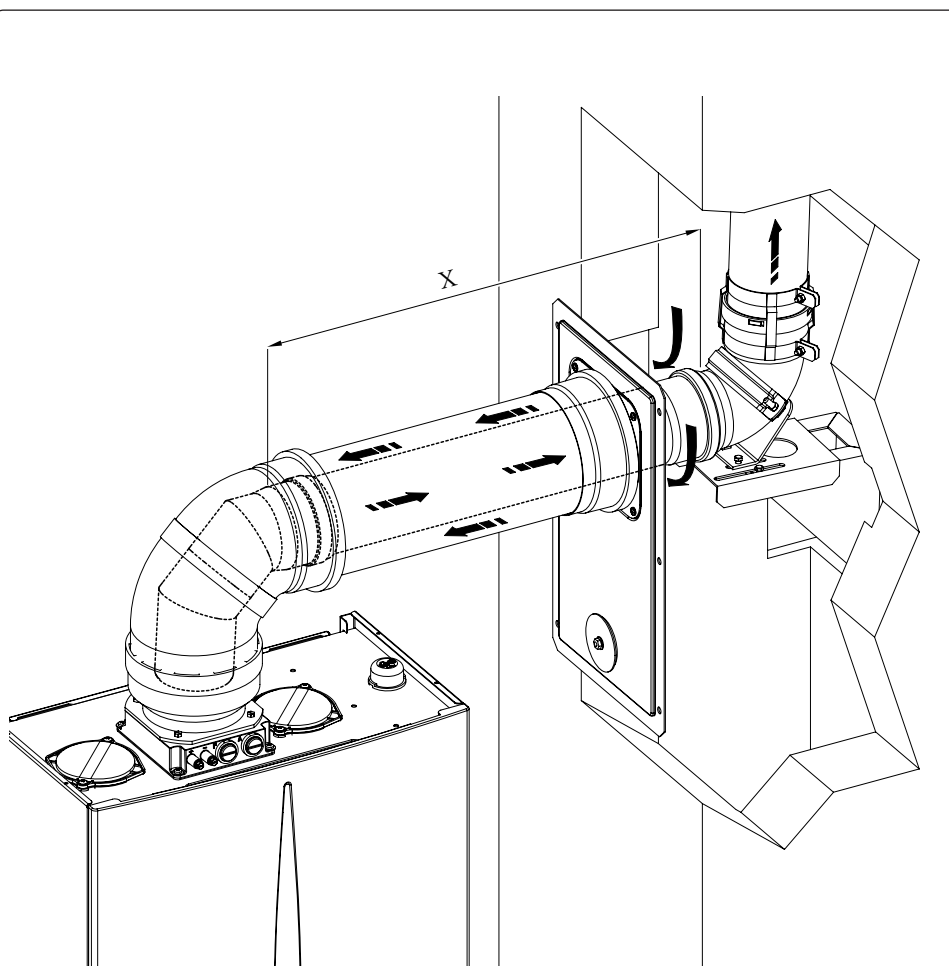
Technische gegevens.

- De afmetingen van binnenplaatsen moeten een minimale tussenruimte garanderen tussen de buitenwand van de rookleiding en de binnenkant van de muur van de binnenplaats: 30 mm voor binnenplaatsen met cirkelvormige doorsnede en 20 mm in geval van binnenplaatsen met vierkante doorsnede (Fig. 2).

Fig. 2



Buisvoorziening Ø	BINNENPLAATS	BINNENPLAATS
80 Stijf (A) mm	(B) mm	(C) mm
86	126	146
80 Flexibel (A) mm	(B) mm	(C) mm
103	143	163
50 Flexibel (A) mm	(B) mm	(C) mm
66	106	126



De voorstelling van de ketel dient enkel als voorbeeld, omdat deze kit wordt aangepast aan de verschillende modellen van de ketel en de installatiemogelijkheden verschillen naargelang de plaats waar de ketel geïnstalleerd wordt.

- Op het verticale traject van de rookkanalen zijn maximum 2 veranderingen van richting toegelaten met een invalshoek van maximum 30° ten opzichte van de verticale lijn.
- De maximale extensie verticaal met gebruik van een stijve-buisvoorzieningssysteem Ø 80 is 28 m, de maximale extensie omvat 1 adapter van Ø 60/100 naar Ø 80/125, 1 bocht Ø 80/125 van 87°, 1 m buis Ø 80/125 horizontaal, 1 bocht van 90° met Ø 80 in de buis en het eindstuk op het dak voor de buisvoorziening.
- De maximale extensie verticaal met gebruik van een flexibele-buisvoorzieningssysteem Ø 80 is ongeveer 18 m in afvoer; de maximale extensie bevat aanzuiging met een stijve buis Ø 80 van 1 meter met rooster, 1 bocht van 87° met Ø 80 en bijbehorende adapter op ketel, afvoer met bocht van 87° met Ø 80 met bijbehorende keteladapter, stijve buis Ø 80 van 1 m aan te sluiten op de binnenplaats en gebruik van het eindstuk C9 Ø 80/125. Zie voor meer informatie het instructieblad van de kit buisvoorziening Ø 80 flexibel.
- De maximale extensie verticaal met gebruik van een flexibele-buisvoorzieningssysteem Ø 50 is ongeveer 7,5 m in afvoer; de maximale extensie bevat aanzuiging met een stijve buis Ø 80 van 1 meter met rooster, 1 bocht van 87° met Ø 80 en bijbehorende adapter op ketel, afvoer met bocht van 87° met Ø 80 met bijbehorende keteladapter, stijve buis Ø 80 van 1 m aan te sluiten op de binnenplaats en gebruik van het eindstuk C9 Ø 80/125. Zie voor meer informatie het instructieblad van de kit buisvoorziening Ø 50 flexibel.

Voor de bepaling van het rookgassensysteem C93 in andere configuraties dan de zonet beschreven configuratie (Fig. 3) dient rekening te worden gehouden met de volgende lastverliezen:

- 1 m concentrische buis Ø 80/125 is gelijk aan 1,8 m stijve buisleiding Ø 80 en 0,7 m flexibele buisleiding Ø 80;
- 1 bocht van 87° Ø 80 is gelijk aan 2,1 m stijve buisleiding Ø 80 en 0,9 m flexibele buisleiding Ø 80;

Bijgevolg moet u de equivalente lengte van het toegevoegde onderdeel aftrekken van de beschikbare 28 m.

Fig. 3

General warnings.

All Immergas products are protected with suitable transport packaging.

The material must be stored in a dry place protected from the weather.

This instruction manual provides technical information for installing the Immergas kit. As for the other issues related to kit installation (e.g. safety at the workplace, environmental protection, accident prevention), it is necessary to comply with the provisions specified in the regulations in force and with the principles of good practice.

Improper installation or assembly of the Immergas appliance and/or components, accessories, kits and devices can cause unexpected problems for people, animals and objects. Read the instructions provided with the product carefully to ensure proper installation.

Installation and maintenance must be performed in compliance with the regulations in force, according to the manufacturer's instructions and by professionally qualified staff, meaning staff with specific technical skills in the plant sector, as envisioned by the law.

Kit Description.

This kit allows an Immergas boiler to be installed in "C93" configuration, with combustion air intake directly from the shaft where the flue gas exhaust is, obtained by means of a ducting system.

The kit is suitable for the installation of condensation boilers only, approved for such application.

Attention: the boiler must be installed exclusively with an original Immergas "Green Series" air intake and flue extraction plastic device.

The plastic pipes cannot be installed outdoors, for tracts longer than 40 cm, without suitable protection from UV rays and other atmospheric agents.

This flue can be identified by an identification mark and special distinctive marking bearing the note "only for condensation boilers".

System composition.

This kit must be combined with the following components (sold separately) to be functional and complete:

- Rigid Ø 80 ducting kit.
- Flexible Ø 80 ducting kit.
- Flexible Ø 50 ducting kit.

- flue exhaust kit Ø 80/125 configured according to the installation and type of boiler.

KIT ASSEMBLY.

Proceed as follows to assemble the kit:

- Mount the components of kit "C9" on the door (A) of the ducting system (Fig. 1).
- Mount the flanged adaptor (11) interposing the concentric gasket (10) on the boiler, fitting it with the screws (12).
- Mount the ducting system as described in the relative instructions sheet.
- Calculate the distances between the boiler drain and the bend of the ducting system.
- Prepare the boiler flue system, making sure that the internal pipe of the concentric kit Ø 80/125 is fitted up to the end stop in the ducting system curve (Quota "X" Fig. 2), whereas the external pipe must reach the end stop of the adaptor (1).

N.B.: to encourage the removal of possible condensate forming in the exhaust pipe, tilt the pipes towards the boiler with a minimum slope of 1.5%..

Kit composition:

Ref.	Qty	Description
1	1	Door adaptor Ø 125
2	1	Door gasket made of neoprene
3	4	Screws 4.2 x 9 AF
4	1	Hex headed screw M6 x 20
5	1	Flat nylon washer M6
6	2	Door hole closure metal-sheet plate plug
7	1	Plug gasket made of neoprene
8	1	Toothed washer M6
9	1	Nut M6
10	1	Concentric gasket Ø 60-100
11	1	Flanged adaptor Ø 80-125
12	4	Hex headed screws M4 x 16 slotted
-	1	Bag of lubricating talc

Supplied separately:

Ref.	Qty	Description
A	1	Ducting kit door

Installation drawings key:

- ① Unique identification of the component in the kit
- A Identification of the component not supplied in this kit

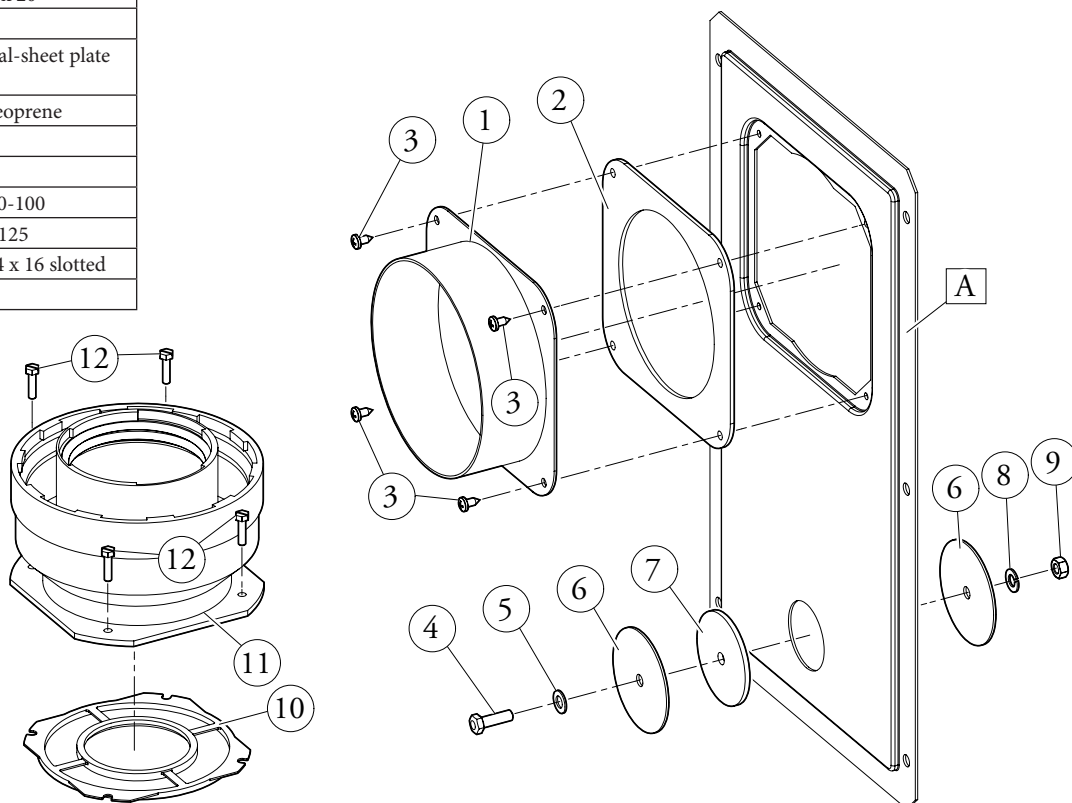


Fig. 1

Attention: if the exhaust terminal and/or concentric extension pipe needs shortening, consider that the internal duct must always protrude by 5 mm with respect to the external duct and make sure that any “burrs” caused by the cut are eliminated

- Mount the cover (A) complete with adaptor (1) and caps (6) on the wall and assemble the flue system to the ducting system.

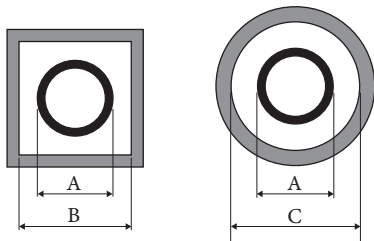
N.B.: before mounting it, ensure that the gaskets are in the correct position. In the event component lubrication (already carried out by the manufacturer) is not sufficient, remove the residual lubricant using a dry cloth, then to ease fitting coat the parts with common or industrial talc.

Once all components have been assembled properly, the exhaust fumes will be expelled via the ducting system; the combustion air for normal boiler operation will be aspirated directly by the shaft (Fig. 3).

Technical data.

- The dimensions of the shafts must ensure a minimum gap between the outer wall of the smoke duct and the inner wall of the shaft: 30 mm for circular section shafts and 20 mm in the event of a square section shaft (Fig. 2).
- Maximum 2 changes of direction are allowed on the vertical section of the flue system with a maximum clearance angle of 30° with respect to the vertical.

Fig. 2



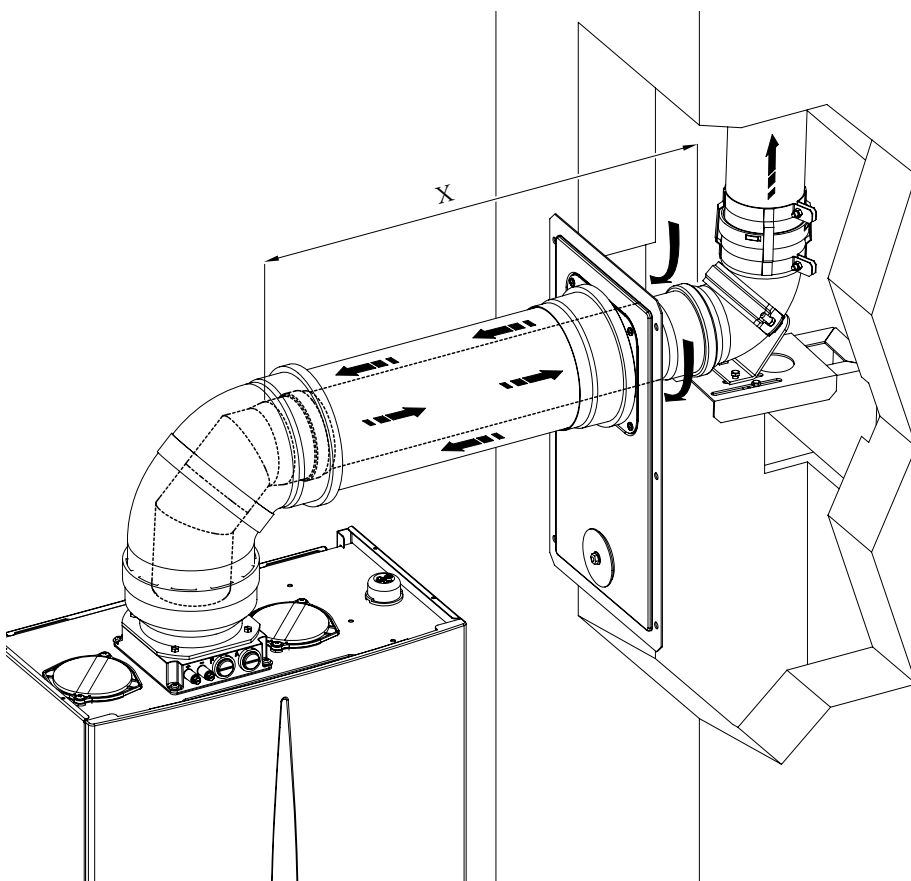
Rigid Ø 80 ducting (A) mm	SHAFT (B) mm	SHAFT (C) mm
86	126	146
Flexible Ø 80 ducting (A) mm	SHAFT (B) mm	SHAFT (C) mm
103	143	163
Flexible Ø 50 ducting (A) mm	SHAFT (B) mm	SHAFT (C) mm
66	106	126

- The maximum vertical extension using a rigid Ø 80 ducting system is 28 m; the maximum extension includes 1 adapter Ø 60/100 to Ø 80/125, 1 87° bend Ø 80/125, 1 m of horizontal pipe Ø 80/125, 1 90° ducted bend Ø 80 and the roof terminal for ducting.
- The maximum vertical extension using a flexible Ø 80 ducting system is about 18 m in the drain; the maximum extension includes intake with 1 m rigid Ø 80 pipe with grid, 1 87° bend Ø 80 and relative adapter on the boiler, drain with 87° Ø 80 bend with relative boiler adapter, 1 m rigid Ø 80 pipe to be connected to the shaft and use of the Ø 80/125 C9 terminal. For further information, see the instruction sheet of the flexible Ø 80 ducting kit.
- The maximum vertical extension using a flexible Ø 50 ducting system is about 7.5 m in the drain; the maximum extension includes intake with 1 m rigid Ø 80 pipe with grid, 1 87° bend Ø 80 and relative adapter on the boiler, drain with 87° Ø 80 bend with relative boiler adapter, 1 m rigid Ø 80 pipe to be connected to the shaft and use of the Ø 80/125 C9 terminal. For further information, see the instruction sheet of the flexible Ø 50 ducting kit.

To determine the C93 flue system in configurations other than that described (Fig. 3) one must consider the following head losses:

- 1 m of concentric pipe Ø 80/125 is equivalent to 1.8 m of rigid ducted pipe Ø 80 and 0.7 m of flexible ducted pipe Ø 80;
- 1 Ø 80 bend at 87° is equivalent to 2.1 m of rigid ducted pipe Ø 80 and 0.9 m of flexible ducted pipe Ø 80;

Consequently one must subtract the equivalent length of the part added to the 28 m available.



The boiler representation is only indicative as the kit adapts to various boiler models and there are several installation possibilities depending on the place where it is installed.

Fig. 3

Nel corso della vita utile dei prodotti, le prestazioni sono influenzate da fattori esterni, come ad es. la durezza dell'acqua sanitaria, gli agenti atmosferici, le incrostazioni nell'impianto e così via. I dati dichiarati si riferiscono ai prodotti nuovi e correttamente installati ed utilizzati, nel rispetto delle norme vigenti.

N.B.: si raccomanda di fare eseguire una corretta manutenzione periodica.

During the useful life of the products, performance is affected by external factors, e.g. the hardness of the DHW, atmospheric agents, deposits in the system and so on. The data declared refer to new products that are correctly installed and used with respect to the Standards in force.

N.B.: correct periodic maintenance is highly recommended.

 Il libretto istruzioni è realizzato in carta ecologica
This instruction booklet is made of ecological paper.



Immergas TOOLBOX

L'App studiata da Immergas per i professionisti
The App designed by Immergas for professionals



immergas.com

Per richiedere ulteriori approfondimenti specifici, i Professionisti del settore possono anche avvalersi dell'indirizzo e-mail:

consulenza@immergas.com

To request further specific details, sector Professionals can also use the following e-mail address: consulenza@immergas.com

Immergas S.p.A.
42041 Brescello (RE) - Italy
Tel. 0522.689011
Fax 0522.680617

