

KIT ORIZZONTALE EXCENTRICO Ø 80/125**COD. 3.030782****AVVERTENZE GENERALI.**

Tutti i prodotti Immergas sono protetti con idoneo imballaggio da trasporto. Il materiale deve essere immagazzinato in ambienti asciutti ed al riparo dalle intemperie.

Il presente foglio istruzioni contiene informazioni tecniche relative all'installazione del kit Immergas. Per quanto concerne le altre tematiche correlate all'installazione del kit stesso (a titolo esemplificativo: sicurezza sui luoghi di lavoro, salvaguardia dell'ambiente, prevenzioni degli infortuni), è necessario rispettare i dettami della normativa vigente ed i principi della buona tecnica. L'installazione o il montaggio improprio dell'apparecchio e/o dei componenti, accessori, kit e dispositivi Immergas potrebbe dare luogo a problematiche non prevedibili a priori nei confronti di persone, animali, cose. Leggere attentamente le istruzioni a corredo dell'apparecchio per una corretta installazione dello stesso. L'installazione e la manutenzione devono essere effettuate in ottemperanza alle normative vigenti, secondo le istruzioni del costruttore e da parte di personale abilitato nonché professionalmente qualificato, intendendo per tale quello avente specifica competenza tecnica nel settore degli impianti, come previsto dalla Legge.

INSTALLAZIONE.

Il kit deve essere utilizzato solo in abbinamento a caldaie a gas a condensazione IMMERGAS, in conformità alle istruzioni riportate sul manuale d'installazione a corredo dell'apparecchio.

Montaggio kit installazione per apparecchi che escono di fabbrica in configurazione tipo B₂₃ (Fig. 1). Installare l'adattatore Ø 80/125 (1) sul foro centrale della caldaia sino a battuta. Fare scorrere la guarnizione (2) lungo l'adattatore (1) sino all'apposita scanalatura, quindi fissarla al coperchio tramite la piastrina in lamiera (3) precedentemente smontata. Innestare la curva (4) con lato maschio (liscio) sino a portarla in battuta sull'adattatore (1). Innestare il tubo terminale excentrico Ø 80/125 (5) con lato maschio (liscio), nel lato femmina della curva (4) (con guarnizioni a labbro) sino a portarlo in battuta, accertandosi di avere già inserito il relativo rosone interno (6) ed esterno (7), in questo modo si otterrà la tenuta e la giunzione degli elementi che compongono il kit.

Montaggio per apparecchi che escono di fabbrica in configurazione tipo C (Fig. 2). Per cambiare la configurazione della caldaia in tipo "C" (camera stagna e tiraggio forzato) sostituire l'adattatore Ø 80, la squadretta e la guarnizione presente sul coperchio della caldaia con il Kit optional Adattatore flangiato Ø 60/100 - innesto Ø 80/125 femmina disponibile su richiesta. Procedere poi come descritto nella precedente procedura.

- Giunzione ad innesto di tubi prolunghe excentrici e gomiti concentrici Ø 80/125. Per installare eventuali prolunghe ad innesto con gli altri elementi della fumisteria occorre operare come segue: innestare il tubo excentrico o il gomito concentrico con lato maschio (liscio), nel lato femmina (con guarnizioni a labbro) dell'elemento precedentemente installato sino a portarlo in battuta, in questo modo si otterrà la tenuta e la giunzione degli elementi correttamente.

Il kit Ø 80/125 può essere installato con l'uscita posteriore, laterale destra, laterale sinistra e anteriore. Prima del montaggio controllare il corretto posizionamento delle guarnizioni (Fig. 3). Nel caso in cui la lubrificazione dei componenti (già effettuata dal costruttore) non fosse sufficiente, rimuovere mediante un panno asciutto il lubrificante residuo, quindi per agevolare l'innestare i particolari con talco comune o industriale.

- Applicazione con uscita posteriore o laterale (Fig. 5); Utilizzando il solo kit orizzontale aspirazione-scarico, senza le apposite prolunghe, la distanza massima fra l'asse verticale di scarico e la parete esterna è di 1065 mm. La lunghezza del tubo di circa 1000 mm permette l'attraversamento di una parete di spessore massimo di 655 mm.
- Prolunghe per kit orizzontale. Il kit orizzontale di aspirazione-scarico Ø 80/125 può essere prolungato fino a una misura massima in metri orizzontali indicata sul libretto di caldaia, compreso il terminale grigliato ed esclusa la curva concentrica in uscita dalla caldaia. Tale configurazione corrisponde ad un fattore di resistenza uguale a 100 (vedi indicazioni libretto istruzioni caldaia). In questi casi è necessario richiedere le apposite prolunghe.

Ø 80/125 EXCENTRIC HORIZONTAL KIT**CODE 3.030782****GENERAL WARNINGS.**

All Immergas products are protected with suitable transport packaging. The material must be stored in a dry place protected from the weather.

This instruction manual provides technical information for installing the Immergas kit. As for the other issues related to kit installation (e.g. safety in the workplace, environmental protection, accident prevention), it is necessary to comply with the provisions specified in the regulations in force and with the principles of good practice.

Improper installation or assembly of the Immergas appliance and/or components, accessories, kits and devices can cause unexpected problems for people, animals and objects. Read the instructions provided with the appliance carefully to ensure proper installation.

Installation and maintenance must be performed in compliance with the regulations in force, according to the manufacturer's instructions and by professionally qualified staff, meaning staff with specific technical skills in the plant sector, as envisioned by the law.

INSTALLATION.

The kit must be used only in conjunction with IMMERGAS gas condensing boilers, in accordance with the instructions given in the installation manual supplied with the appliance.

Mounting kit installation for appliances that leave the factory in type B₂₃ configuration (Fig. 1). Fit the Ø 80/125 adapter (1) up to the stop on the central hole of the boiler. Slide the gasket (2) along the adapter (1) up to the special groove, then fix it to the cover by means of the previously removed sheet plate (3). Fit the male end (smooth) of the bend (4) up to the stop on the adapter (1). Fit the male end (smooth) of the Ø 80/125 excentric terminal pipe (5) up to the stop on the female end of the bend (4) (with lip seals), making sure that the relative internal (6) and external (7) rings are fitted; this will ensure hold and joining of the elements making up the kit.

Mounting kit installation for appliances that leave the factory in type C configuration (Fig. 2). To change the boiler configuration in type "C" (sealed chamber and forced draft) replace the Ø 80 adapter, the bracket and the gasket on the boiler cover with the optional Kit Flanged adapter Ø 60/100 - coupling Ø 80 / 125 female available on request. Then proceed as described in the previous procedure.

- Coupling excentric extension pipes and concentric elbows Ø 80/125. To install coupling extensions on other flue extraction elements, proceed as follows: fit the male section (smooth) of the excentric pipe or concentric elbow up to the stop on the female section (with lip seals) of the previously installed element; this will ensure correct hold and joining of the elements.

The Ø 80/125 kit can be installed with the rear, right side, left side and front outlet. Before fitting, check correct positioning of the seals (Fig. 3). If lubrication of component (already performed by the manufacturer) is not sufficient, remove the residual lubricant using a dry cloth, then to ease fitting spread the elements with common or industrial talc.

- Application with rear or side outlet (Fig. 5). Using the horizontal intake/exhaust kit only, without the special extensions, the max. distance between the vertical exhaust axis and the external wall is 1065 mm. The 1000 mm pipe length enables passing through a max. wall thickness of 655 mm.
- Extensions for horizontal kit. The horizontal intake/exhaust kit Ø 80/125 can be extended up to a maximum distance in horizontal metres indicated in the boiler instruction manual, including the grill terminal and excluding the concentric bend leaving the boiler. This configuration corresponds to a resistance factor of 100 (see indications in boiler instruction manual). In this case the special extensions must be requested.

N.B.: durante l'installazione dei condotti è necessario tenere un'inclinazione minima dei condotti del 3% ed installare ogni 3 metri una fascetta rompitratta con tassello.

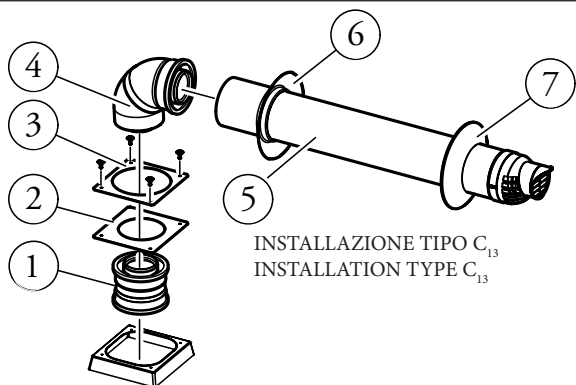
- Griglia esterna (Fig. 4). Assicurarsi che il rosone in silicone di tamponamento esterno sia correttamente a battuta al muro esterno.

N.B.: ai fini della sicurezza si raccomanda di non ostruire, neppure provvisoriamente, il terminale di aspirazione/scarico della caldaia.

N.B.: when installing the ducts a min. slope of 3% must be maintained and a section clamp with pin must be installed every 3 metres.

- External grill (Fig. 4). If correctly installed, the Ø80/125 intake/exhaust terminal is aesthetically pleasing on the outside of the building. Ensure that the silicone ring is correctly fitted against the external wall.

N.B.: for safety purposes, do not even temporarily obstruct the boiler intake/exhaust terminal.



Il Kit comprende:

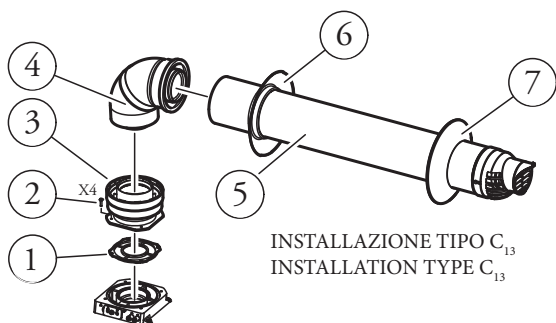
- N° 1 - Adattatore Ø 80/125 (1)
- N° 1 - Guarnizione (2)
- N° 1 - Curva concentrica Ø 80/125 a 87° (4)
- N° 1 - Terminale excentrico asp./scarico Ø 80/125 (5)
- N° 1 - Rosone interno (6)
- N° 1 - Rosone esterno (7)

Fig. 1

The kit comprises:

- 1 - Adapter Ø 80/125 (1)
- 1 - Gasket (2)
- 1 - 87° concentric bend Ø 80/125 (4)
- 1 - Excentric intake/exhaust terminal Ø 80/125 (5)
- 1 - Internal ring (6)
- 1 - External ring (7)

Fig. 2



Il Kit comprende:

- N° 1 - Guarnizione concentrica Ø 60/100 (1)
- N° 4 - Viti fissaggio adattatore (2)
- N° 1 - Adattatore flangiato con innesto da Ø 60/100 a Ø 80/125 F con guarnizioni (3)

Già forniti nel kit installazione tipo B

- N° 1 - Curva concentrica Ø 80/125 a 87° (4)
- N° 1 - Terminale excentrico asp./scarico Ø 80/125 (5)
- N° 1 - Rosone interno (6)
- N° 1 - Rosone esterno (7)

The kit comprises:

- 1 - Concentric gasket Ø 60/100 (1)
- 4 - Adapter fixing screws (2)
- 1 - Flanged adapter with Ø 60/100 coupling to Ø 80/125 F with gaskets (3)

Already supplied in the installation kit type B

- 1 - 87° concentric bend Ø 80/125 (4)
- 1 - Excentric intake/exhaust terminal Ø 80/125 (5)
- 1 - Internal ring (6)
- 1 - External ring (7)

Fig. 3

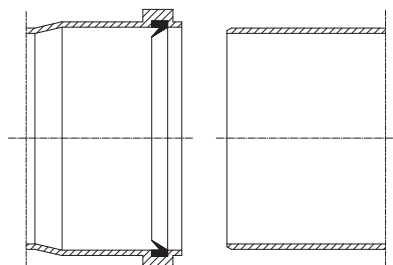


Fig. 4

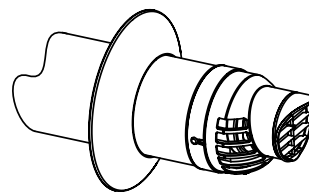


Tabella perdite di carico / Table pressure drops

Caldaia Boiler	Estensione massima lineare ottenibile Maximum linear extension obtainable
Victrix PRO 35 ERP	6,5 m
Victrix PRO 55 ERP	13 m
Victrix PRO 80 ERP	9,5 m
Victrix PRO 100 ERP	6,5 m
Victrix PRO 120 ERP	3,5 m

Fig. 5

