

IT

**KIT TELAIO FREE-STANDING
VICTRIX PRO 35-55-80 V2
COD. 3.032347****IL PRESENTE FOGLIO È DA LASCIARE ALL'UTENTE
ABBINATO AL LIBRETTO ISTRUZIONI DELLA CALDAIA****AVVERTENZE GENERALI**

Tutti i prodotti sono protetti con idoneo imballaggio da trasporto. Il materiale deve essere immagazzinato in ambienti asciutti ed al riparo dalle intemperie.

Il presente foglio istruzioni contiene informazioni tecniche relative all'installazione del kit. Per quanto concerne le altre tematiche correlate all'installazione del kit stesso (a titolo esemplificativo: sicurezza sui luoghi di lavoro, salvaguardia dell'ambiente, prevenzioni degli infortuni), è necessario rispettare i dettami della normativa vigente ed i principi della buona tecnica.

L'installazione o il montaggio improprio dell'apparecchio e/o dei componenti, accessori, kit e dispositivi potrebbe dare luogo a problematiche non prevedibili a priori nei confronti di persone, animali, cose. Leggere attentamente le istruzioni a corredo del prodotto per una corretta installazione dello stesso.

L'installazione e la manutenzione devono essere effettuate in ottemperanza alle normative vigenti, secondo le istruzioni del costruttore e da parte di personale abilitato nonché professionalmente qualificato, intendendo per tale quello avente specifica competenza tecnica nel settore degli impianti, come previsto dalla Legge.

IE

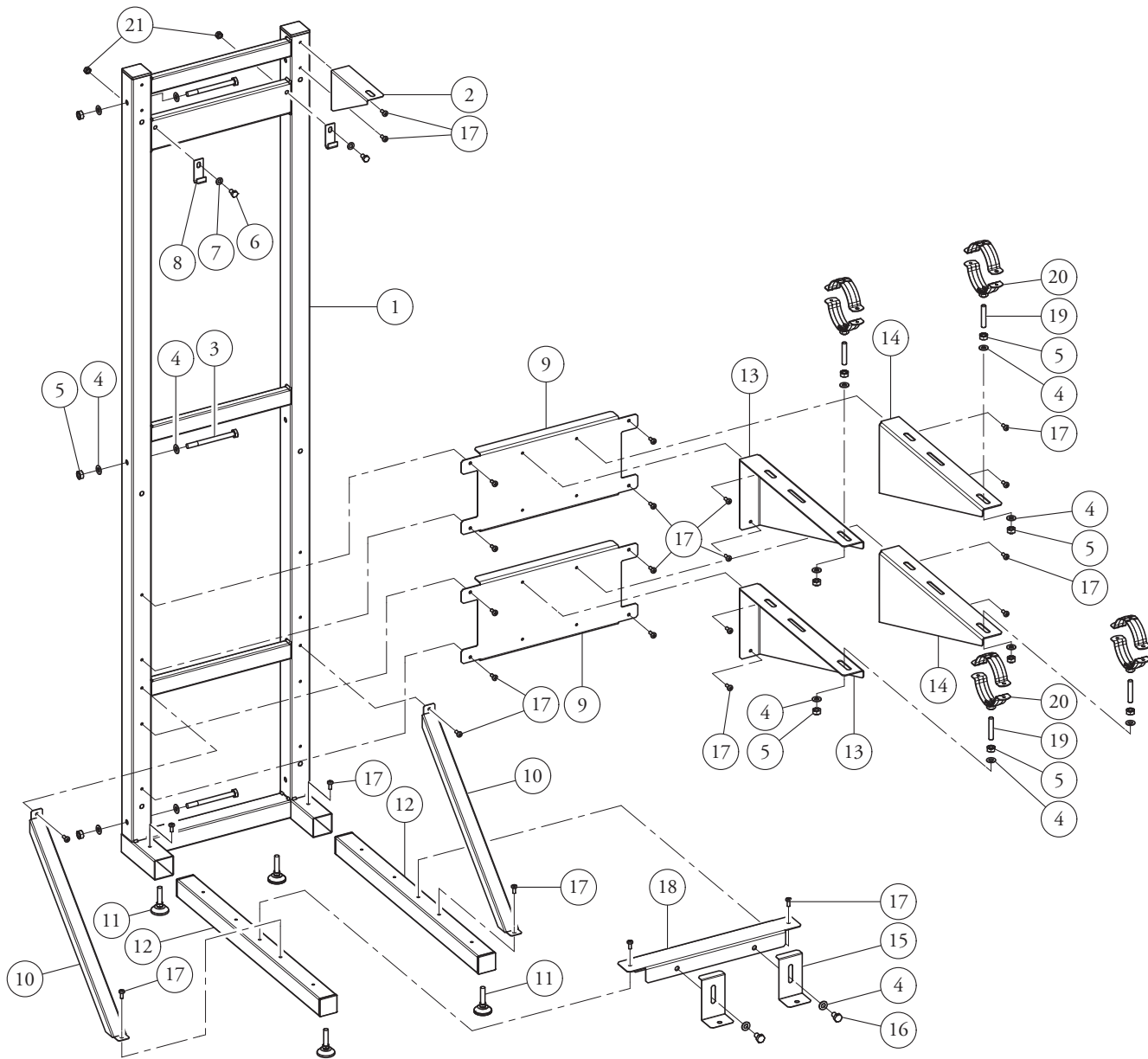
**VICTRIX PRO 35-55-80 V2
FREE-STANDING FRAME KIT
CODE 3.032347****THIS SHEET MUST BE LEFT WITH THE USER ALONG WITH
THE BOILER INSTRUCTION BOOKLET****GENERAL WARNINGS**

All products are protected with suitable transport packaging. The material must be stored in dry environments and protected against weathering.

This instruction manual provides technical information for installing the kit. As for the other issues related to kit installation (e.g. safety in the work site, environment protection, injury prevention), it is necessary to comply with the provisions specified in the regulations in force and principles of good practice.

Improper installation or assembly of the appliance and/or components, accessories, kit and devices can cause unexpected problems to people, animals and objects. Read the instructions provided with the product carefully to ensure a proper installation.

Installation and maintenance must be performed in compliance with the regulations in force, according to the manufacturer's instructions and by authorised professionally qualified staff, intending staff with specific technical skills in the plant sector, as envisioned by the Law.



Rif	Descrizione componenti kit	Qtà
1	Telaio posteriore	1
2	Squadretta sostegno fumisteria	1
3	Vite M10 x 120	3
4	Rosetta 10,5	16
5	Dado esagonale M10	11
6	Vite TE M8 x 14	2
7	Rosetta 8,4	2
8	Squadretta sostegno caldaia	2
9	Lamiera supporto sostegni	2
10	Traversa irrigidimento struttura	2
11	Piedino registrabile	4
12	Tubolare 45 x 45 x 2	2
13	Squadretta SX	2
14	Squadretta DX	2
15	Squadretta fissaggio telaio	2
16	Vite M10 x 16	2
17	Vite M6 x 14	26
18	Traversa supporto fissaggi a terra	1
19	Grano M10	4
20	Collare Ø 90	4
21	Dado esagonale M8	2

Ref.	Kit components description	Qty
1	Rear frame	1
2	Flue supporting bracket	1
3	Screws M10 x 120	3
4	Washer 10,5	16
5	Hexagonal nut M10	11
6	Screws TE M8 x 14	2
7	Washer 8,4	2
8	Boiler supporting bracket	2
9	Plate supports	2
10	Cross member hardening structure	2
11	Adjustable leg	4
12	Tubular 45 x 45 x 2	2
13	L Bracket	2
14	R Bracket	2
15	Frame bracket fixing	2
16	Screws M10 x 16	2
17	Screws M6 x 14	26
18	Cross member support fixing to the ground	1
19	Grub screw M10	4
20	Collar Ø 90	4
21	Hexagonal nut M8	2

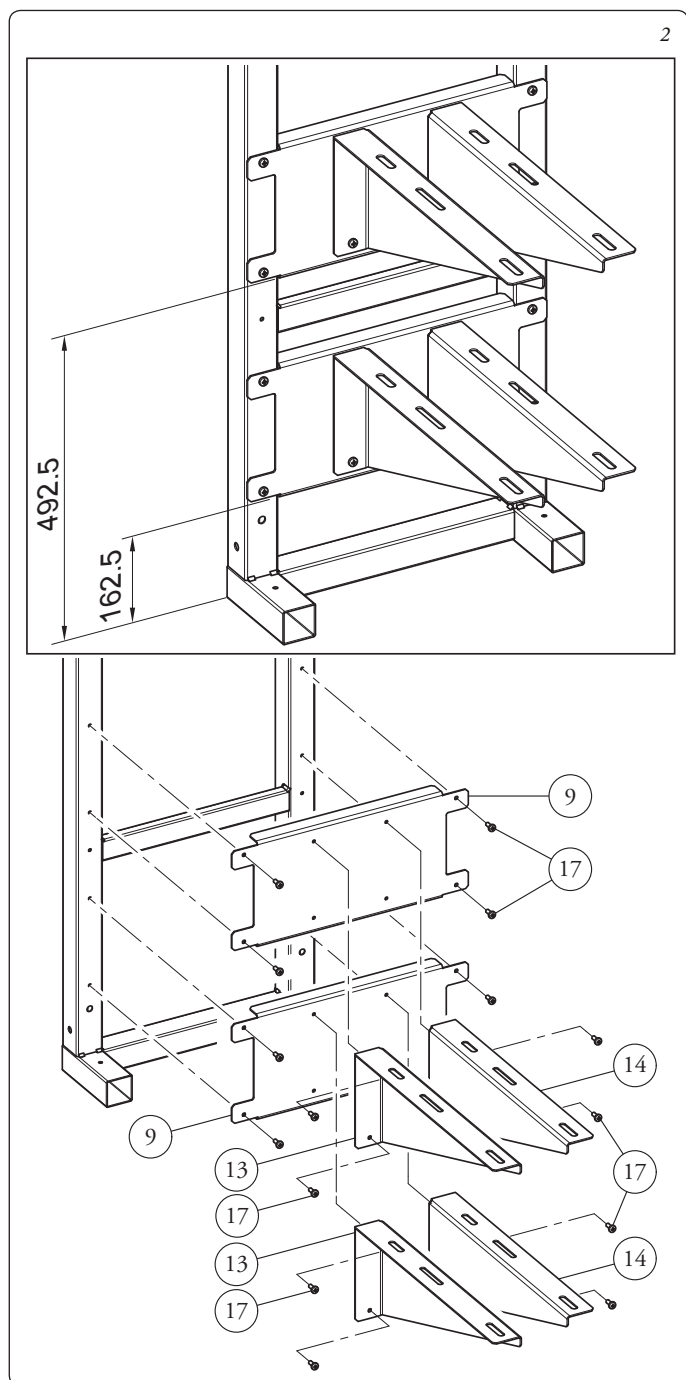
Montaggio Kit.

Immergas declina ogni responsabilità per danni a persone o cose in caso di errori nell'installazione dovuti all'inosservanza delle istruzioni contenute nel presente foglio.

Prima di installare il telaio è opportuno verificare che lo stesso sia giunto integro; se ciò non fosse certo, occorre rivolgersi immediatamente al fornitore. Gli elementi dell'imballaggio (graffe, chiodi, sacchetti di plastica, polistirolo espanso, ecc...) non devono essere lasciati alla portata dei bambini in quanto fonti di pericolo.

N.B.: durante l'installazione dei componenti rappresentati di seguito prestare la massima attenzione ai fori utilizzati e al corretto posizionamento reciproco degli stessi.

- Fissare le lamiere di supporto (9) utilizzando le viti (17).
- Assemblare le squadrette DX (14) e SX (13) alle lamiere di supporto (9) utilizzando le viti (17) (fig. 2).
- Infilare i tubolari (12) nei fori predisposti del telaio posteriore (1) (fig. 3).



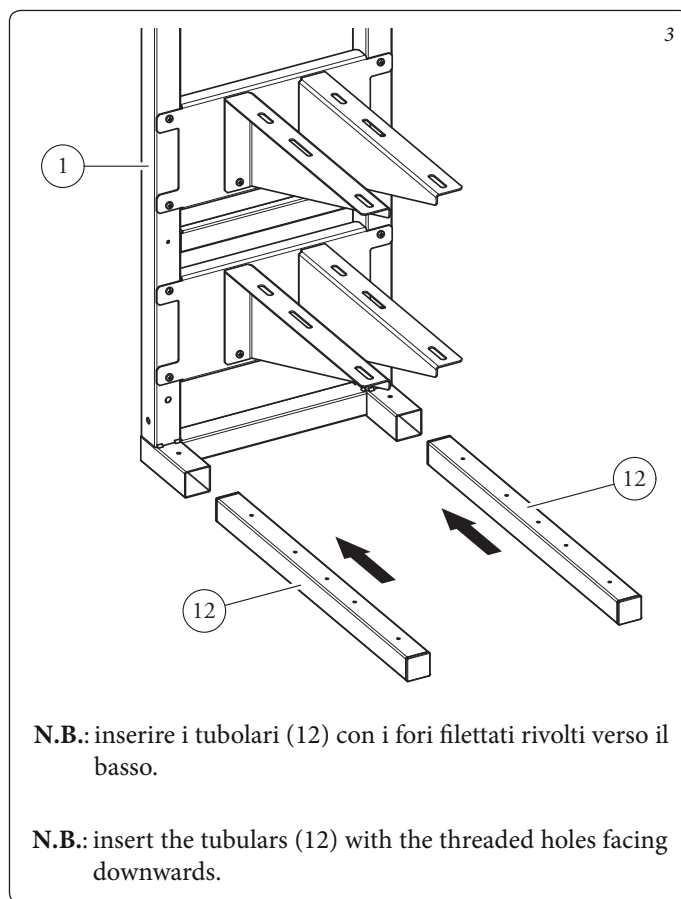
Kit Assembly.

Immergas declines any responsibility for damage or physical injury caused by failure to comply to the installation instructions contained in this sheet.

Before installing the frame, ensure that it has been delivered in perfect condition; if in doubt, contact the supplier immediately. Packing materials (staples, nails, plastic bags, polystyrene foam, etc.) constitute a hazard and must be kept out of the reach of children.

N.B. during installation of the components represented below, pay full attention to the holes used and their correct reciprocal positioning.

- Fix the supporting plate (9) by using the screws (17).
- Assemble the R (14) and L (13) brackets to the supporting plate (9) using screws (17) (fig. 2).
- Insert the tubulars (12) in the holes prepared on the rear frame (1) (fig. 3).

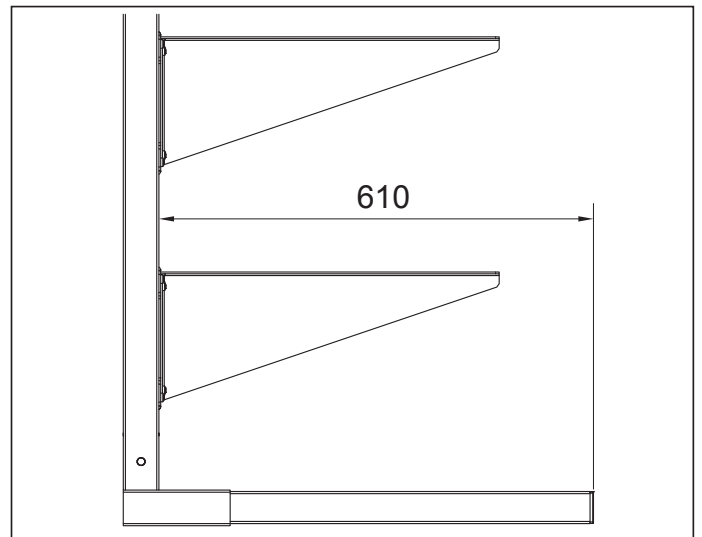
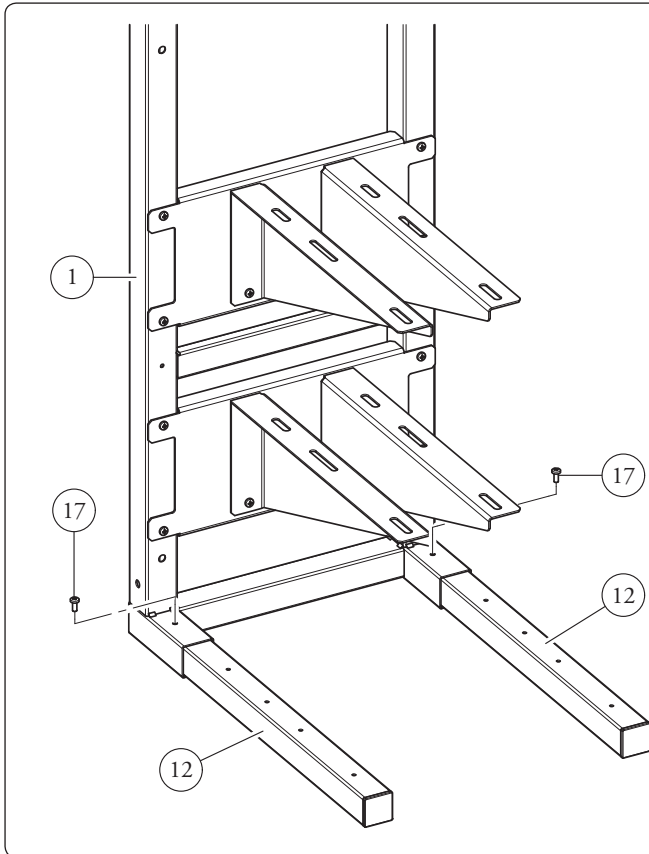


FISSAGGIO TELAIO A PARETE O SCHIENA-SCHIENA

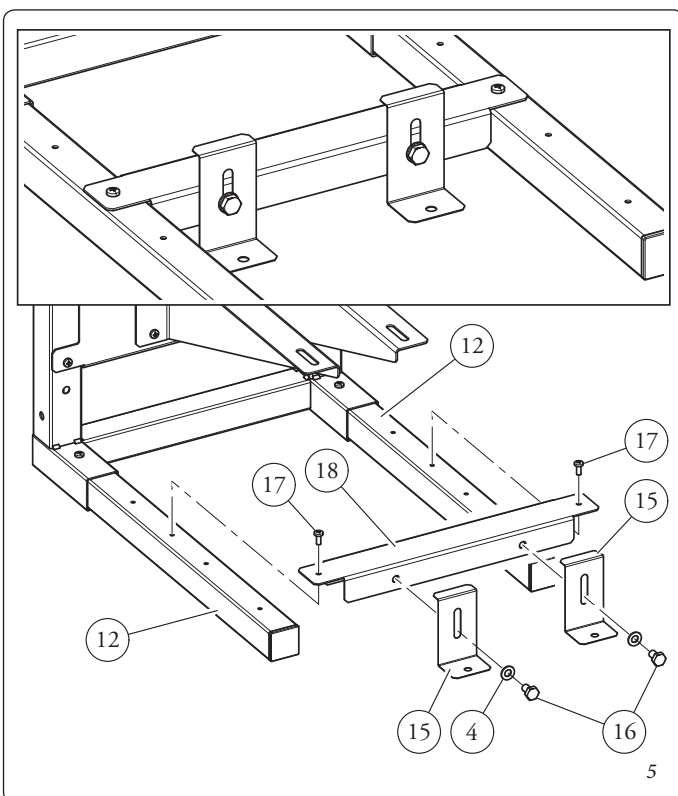
- d) Fissare i tubolari (12) al telaio posteriore (1) utilizzando le viti (17) e rispettando la quota indicata in fig. 4.
- e) Fissare la traversa (18) ai tubolari inferiori (12) come indicato in fig. 5 utilizzando le viti (17).
- f) Fissare le squadrette (15) alla traversa (18) come indicato in fig. 5 utilizzando le viti (16) e le rondelle (4).
- g) Fissare le traverse (10) al telaio posteriore (1) e ai tubolari inferiori (12) come indicato in fig. 6 utilizzando le viti (17).

FIXING THE FRAME TO THE WALL OR BACK-TO-BACK

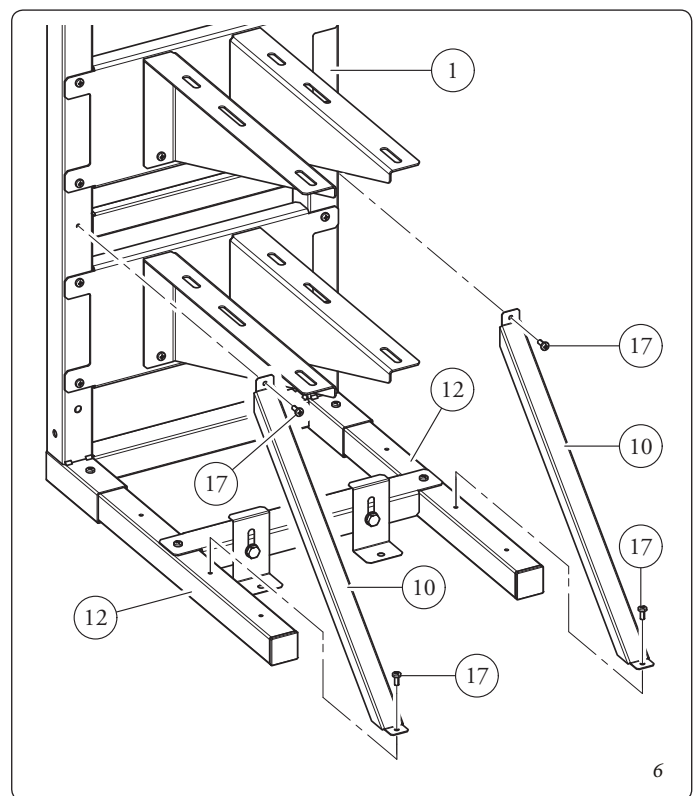
- d) Fix the tubulars (12) to the rear frame (1) using screws (17) and respecting the height indicated in fig. 4.
- e) Fix the cross member (18) to the lower tubulars (12) as indicated in fig. 5 by using screws (17).
- f) Fix the brackets (15) to the cross member (18) as indicated in fig. 5 by using screws (16) and washers (4).
- g) Fix the cross member (10) to the rear frame (1) and to the lower tubulars (12) as indicated in fig. 6, using screws (17).



4



5



6

h) Avvitare i piedini (11) al telaio posteriore (1) e ai tubolari inferiori (12) come indicato in fig. 7.

Fissaggio telaio singolo a parete.

i) Fissare il telaio (1) a parete e le squadrette (15) a terra come indicato in fig. 8 utilizzando il dispositivo di fissaggio più adatto alla superficie su cui si deve eseguire l'installazione (escluso dalla fornitura).

ATTENZIONE: Immergas non si assume alcuna responsabilità per danni/lesioni causati da fissaggi errati.

Fissaggio telai schiena-schiena.

i) Fissare due telai (1) schiena-schiena come indicato in fig. 9 utilizzando le viti (3), rondelle (4) e dadi (5). Fissare le squadrette (15) a terra utilizzando il dispositivo di fissaggio più adatto alla superficie su cui si deve eseguire l'installazione (escluso dalla fornitura).

ATTENZIONE: Immergas non si assume alcuna responsabilità per danni/lesioni causati da fissaggi errati.

h) Screw on the legs (11) to the rear frame (1) and to the lower tubulars (12) as indicated in fig. 7.

Single wall-mounted frame fixing.

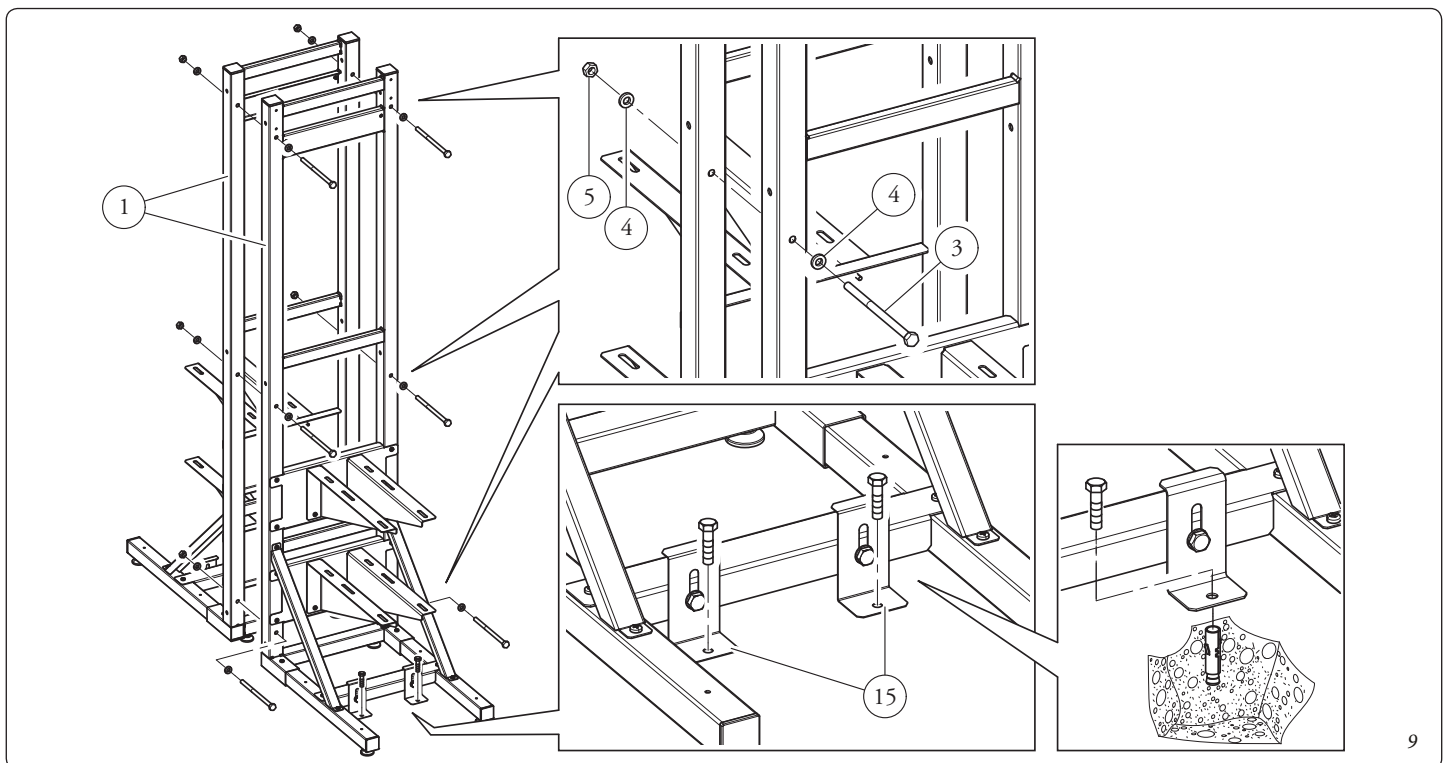
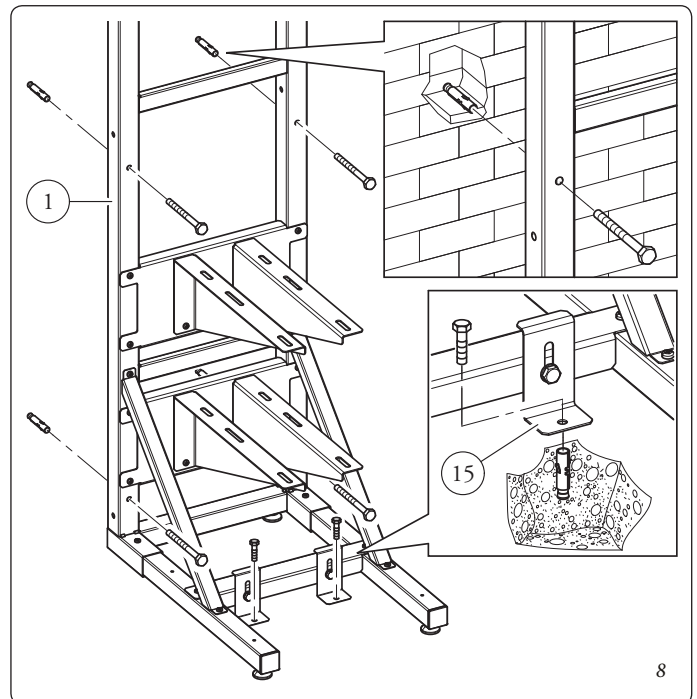
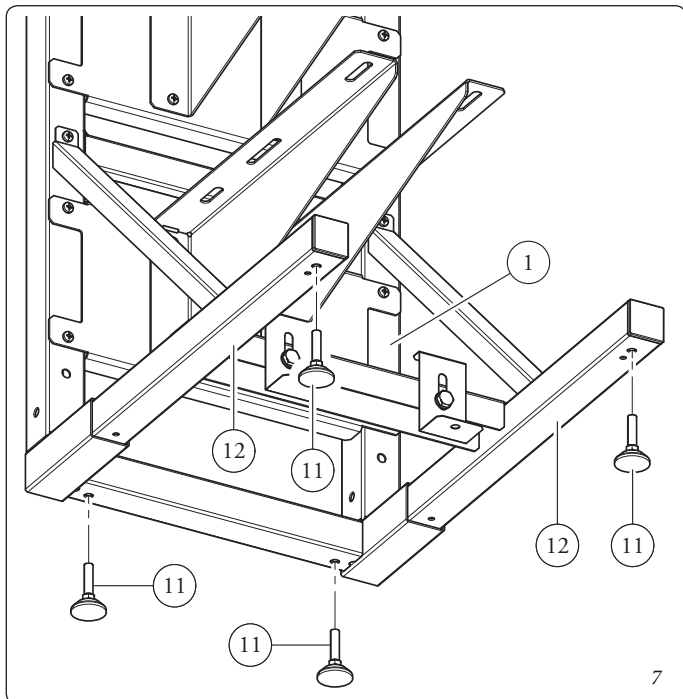
i) Fix the frame (1) to the wall and the brackets (15) to the ground, as indicated in fig. 8 using the most suitable fixing device for surfaces on which installation must be executed (not supplied).

ATTENTION: Immergas is not responsible for damage/injury caused by incorrect fixings.

Fixing frames back-to-back.

i) Fix two frames (1) back-to-back as indicated in fig. 9, using screws (3), washers (4), and nuts (5). Fix the brackets (15) to the ground using the most suitable fixing device for surfaces on which installation must be executed (not supplied).

ATTENTION: Immergas is not responsible for damage/injury caused by incorrect fixings.



Fissaggio telai affiancati.

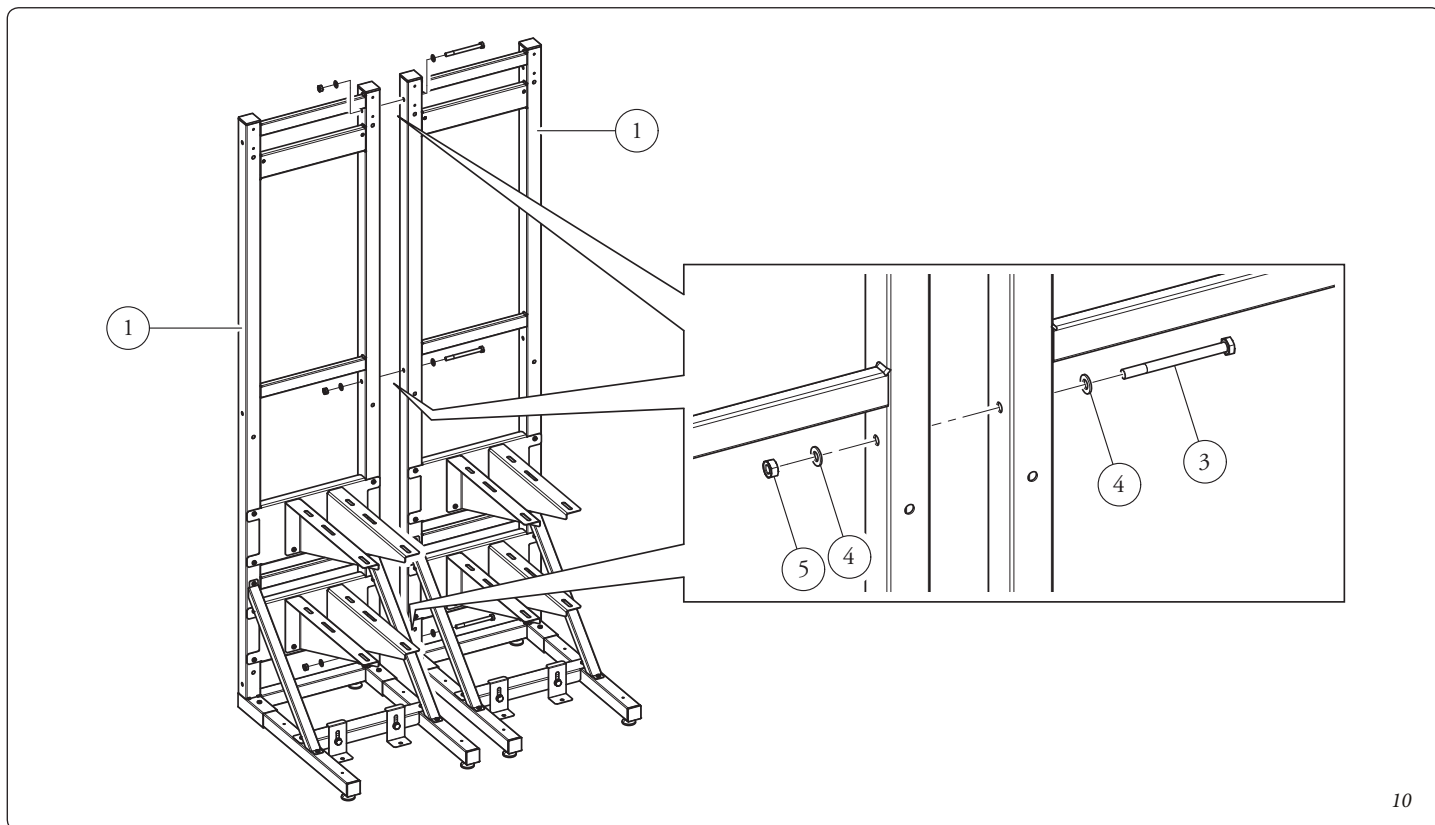
- i) Fissare i telai (1) affiancati come indicato in fig. 10 utilizzando le viti (3), rondelle (4) e dadi (5).
- l) Fissare i telai (1) a parete e le squadrette (15) a terra come indicato in fig. 11 utilizzando il dispositivo di fissaggio più adatto alla superficie su cui si deve eseguire l'installazione (escluso dalla fornitura).

ATTENZIONE: Immergas non si assume alcuna responsabilità per danni/lesioni causati da fissaggi errati.

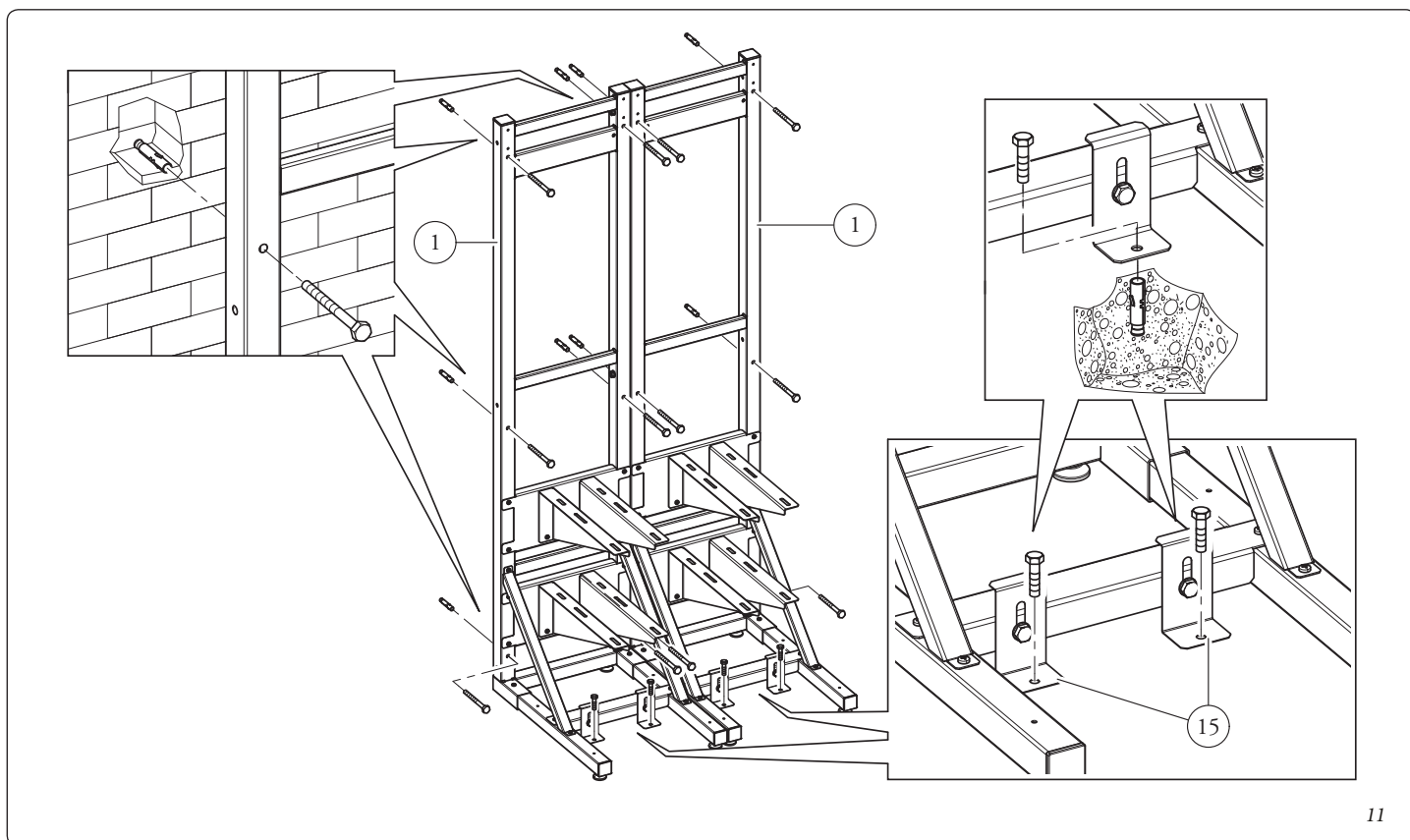
Fixing frames side-by-side.

- i) Fix the frames (1) side-by-side as indicated in fig. 10, using screws (3), washers (4), and nuts (5).
- l) Fix the frames (1) to the wall and the brackets (15) to the ground, as indicated in fig. 11 using the most suitable fixing device for surfaces on which installation must be executed (not supplied).

ATTENTION: Immergas is not responsible for damage/injury caused by incorrect fixings.



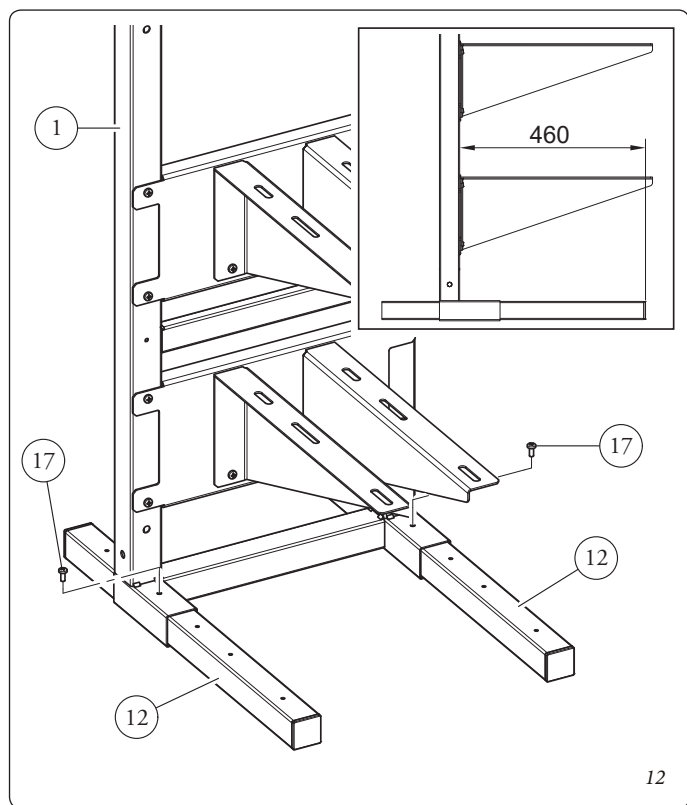
10



11

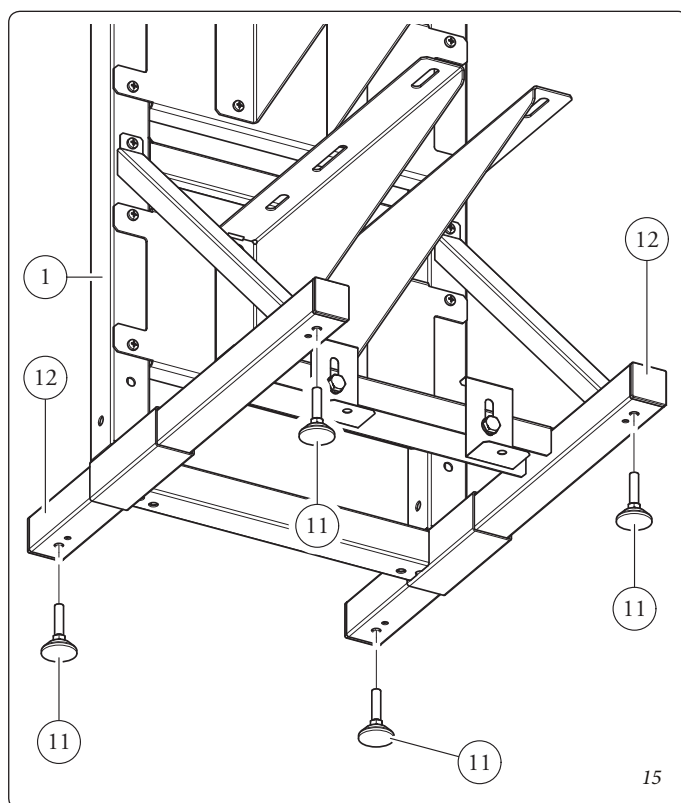
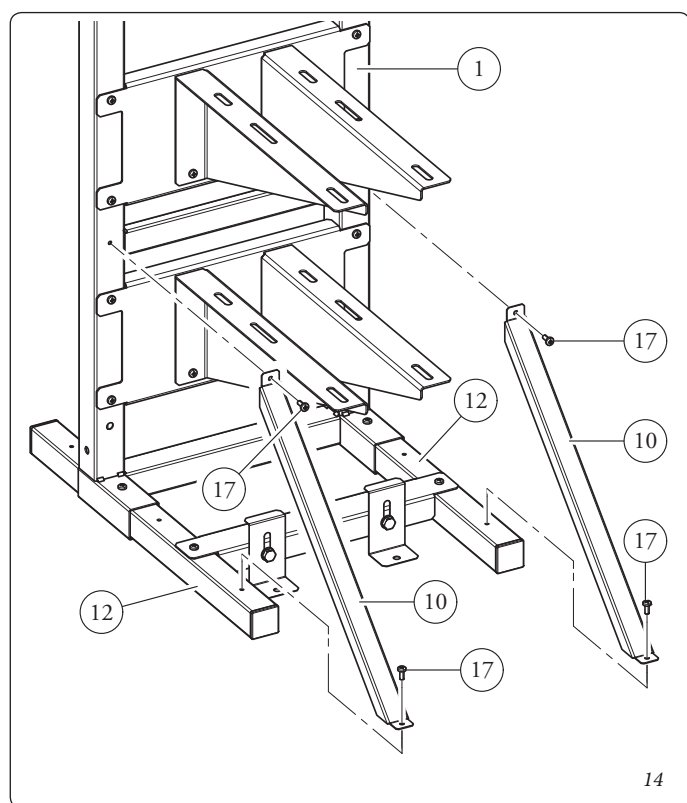
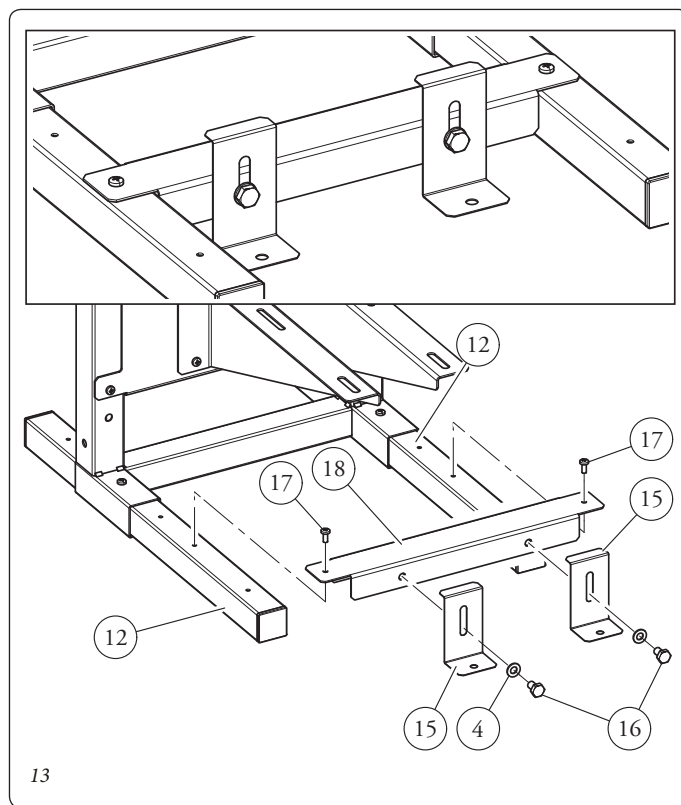
FISSAGGIO TELAIO IN CENTRO LOCALE

- d) Fissare i tubolari (12) al telaio posteriore (1) utilizzando le viti (17) e rispettando la quota indicata in fig. 12.
- e) Fissare la traversa (18) ai tubolari inferiori (12) come indicato in fig. 13 utilizzando le viti (17).
- f) Fissare le squadrette (15) alla traversa (18) come indicato in fig. 13 utilizzando le viti (16) e le rondelle (4).
- g) Fissare le traverse (10) al telaio posteriore (1) e ai tubolari inferiori (12) come indicato in fig. 14 utilizzando le viti (17).
- h) Avvitare i piedini (11) ai tubolari inferiori (12) come indicato in fig. 15.



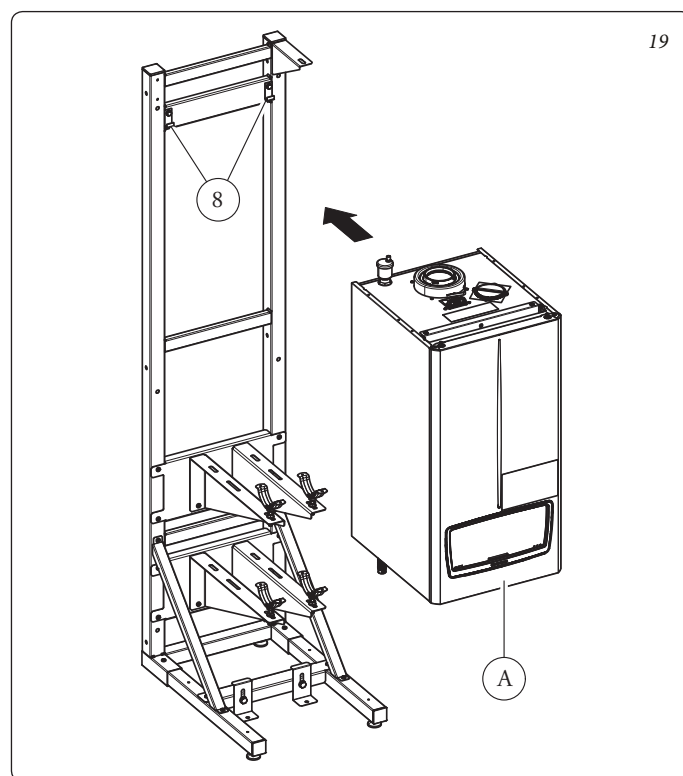
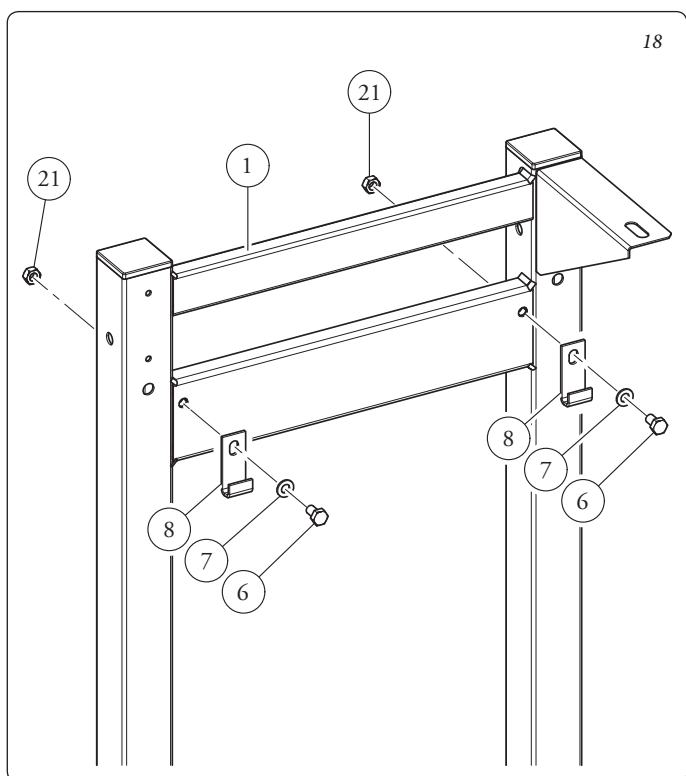
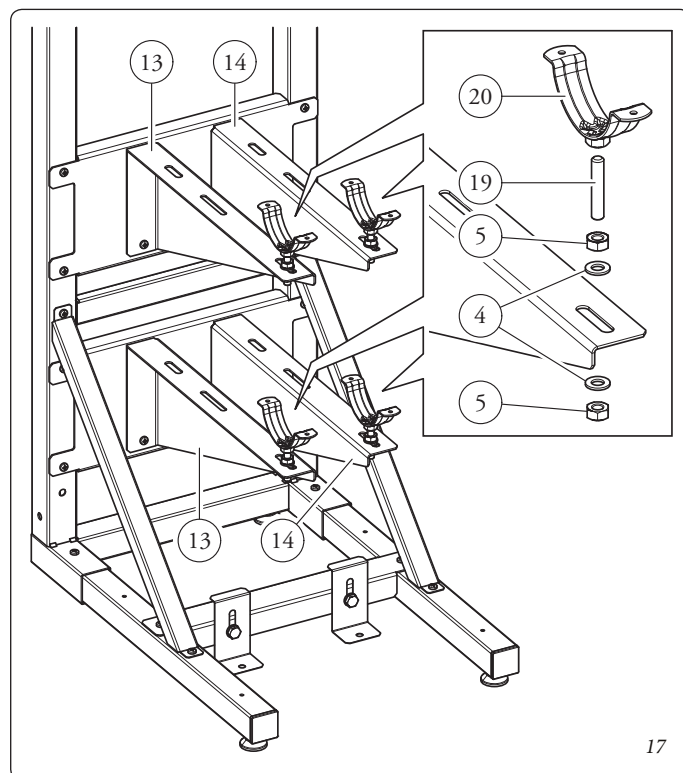
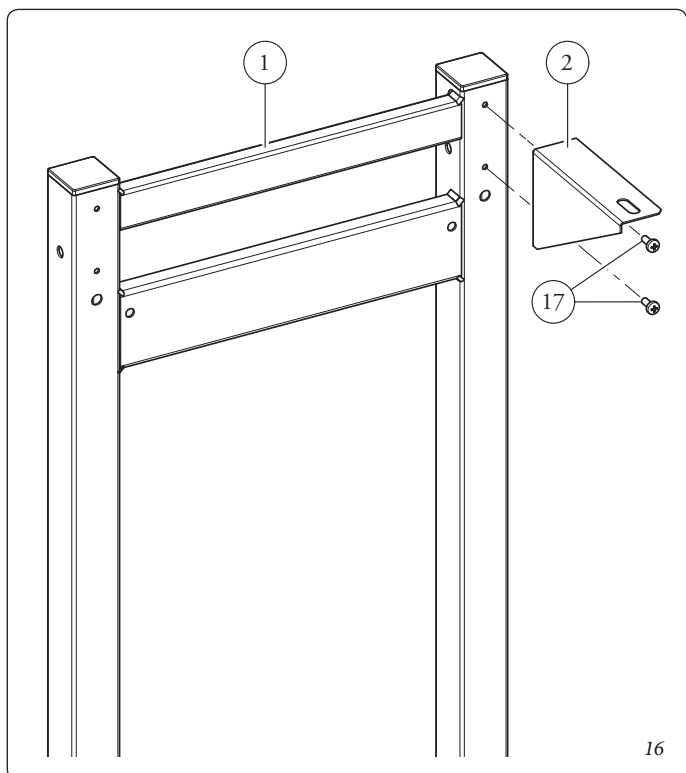
FIXING THE FRAME IN THE CENTRE OF THE ROOM

- d) Fix the tubulars (12) to the rear frame (1) using screws (17) and respecting the height indicated in fig. 12.
- e) Fix the cross member (18) to the lower tubulars (12) as indicated in fig. 13 by using screws (17).
- f) Fix the brackets (15) to the cross member (18) as indicated in fig. 13 by using screws (16) and washers (4).
- g) Fix the cross members (10) to the rear frame (1) and to the lower tubulars (12) as indicated in fig. 14, using screws (17).
- h) Screw on the legs (11) to the lower tubulars (12) as indicated in fig. 15.



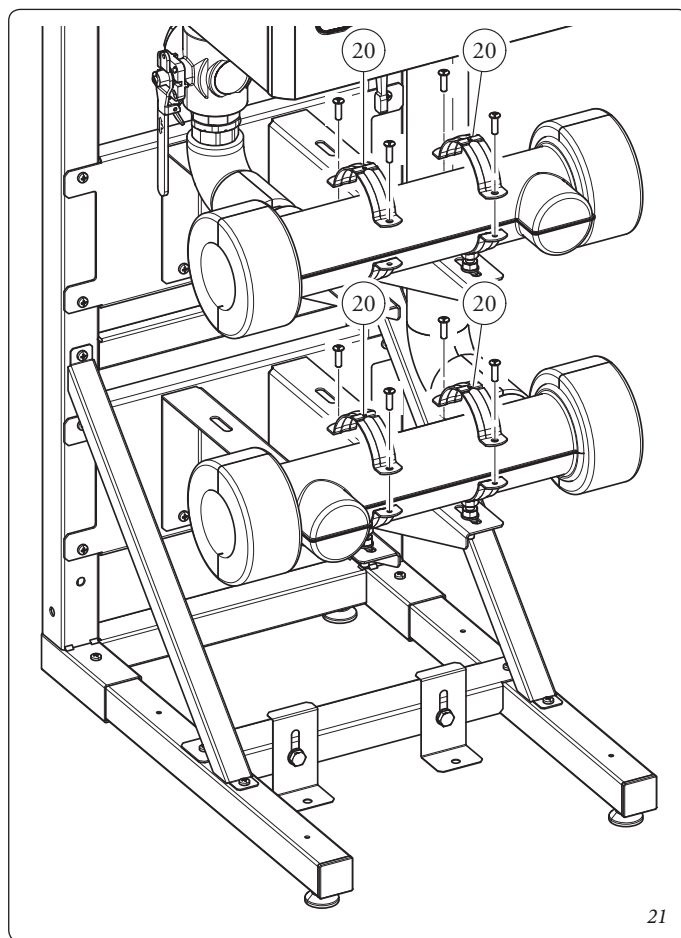
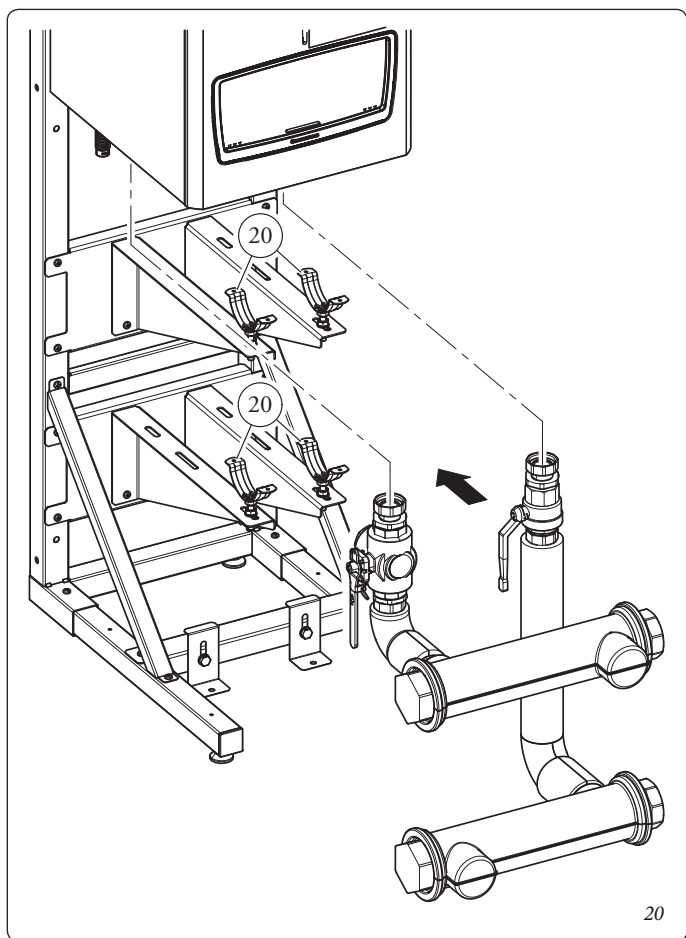
- m) Fissare la squadretta sostegno fumisteria (2) al telaio posteriore (1) come indicato in fig. 16 utilizzando le viti (17).
- n) Fissare sulle squadrette DX (14) e SX (13) i semicollari inferiori (20) come indicato in fig. 17 utilizzando il grano (19), rondelle (4) e dadi (5).
- o) Fissare le squadrette (8) al telaio (1) come indicato in fig. 18 utilizzando rondelle (7), viti (6) e dadi (21).
- p) Agganciare la caldaia (A) alle squadrette (8) precedentemente fissate (vedi fig. 19).

- m) Fix the flue supporting bracket (2) to the rear frame (1) as indicated in fig. 16 by using screws (17).
- n) Fix the lower semi-collars (20) onto the R (14) and L (13) brackets as indicated in fig. 17 by using the grub screw (19), washers (4) and nuts (5).
- o) Fix the brackets (8) to the frame (1) as indicated in fig. 18 by using washers (7), screws (6), and nuts (21).
- p) Couple the boiler (A) to the previously fixed brackets (8) (see fig. 19).



- q) Adagiare le tubazioni ai collari (20) precedentemente predisposti come indicato in fig. 20 e eseguire i collegamenti idraulici con la caldaia.
- r) Al termine bloccare le tubazioni sul telaio montando i semi-collari superiori (20) come indicato in fig. 21.

- q) Lay the pipes to the collars (20) previously prepared as indicated in fig. 20 and execute hydraulic connections to the boiler.
- r) At the end, block the pipes onto the frame assembling the upper semi-collars (20), as indicated in fig. 21.



**DIMENSIONI DI INGOMBRO KIT TELAIO FREE STANDING
CON CALDAIA MONTATA**

**OVERALL DIMENSIONS FREE STANDING FRAME KIT
WITH MOUNTED BOILER**

