

KIT SUPPORTO A PAVIMENTO

UE THOR-GOTHA 9-12 COD. 3.035408
UE THOR 18-24 - MULTI 18-21-27-36-42
COD. 3.035409

AVVERTENZE GENERALI.

Tutti i prodotti sono protetti con idoneo imballaggio da trasporto. Il materiale deve essere immagazzinato in ambienti asciutti ed al riparo dalle intemperie.

Il presente foglio istruzioni contiene informazioni tecniche relative all'installazione del kit. Per quanto concerne le altre tematiche correlate all'installazione del kit stesso (a titolo esemplificativo: sicurezza sui luoghi di lavoro, salvaguardia dell'ambiente, prevenzioni degli infortuni), è necessario rispettare i dettami della normativa vigente ed i principi della buona tecnica. L'installazione o il montaggio improprio dell'apparecchio e/o dei componenti, accessori, kit e dispositivi potrebbe dare luogo a problematiche non prevedibili a priori nei confronti di persone, animali, cose. Leggere attentamente le istruzioni a corredo del prodotto per una corretta installazione dello stesso. L'installazione e la manutenzione devono essere effettuate in ottemperanza alle normative vigenti, secondo le istruzioni del costruttore e da parte di personale abilitato nonché professionalmente qualificato, intendendo per tale quello avente specifica competenza tecnica nel settore degli impianti, come previsto dalla Legge.

DESCRIZIONE PRODOTTO.

Il presente kit optional serve per fissare le unità esterne dei climatizzatori Thor-Gotha e Multi a pavimento.

COMPOSIZIONE KIT Cod. 3.035408 - 3.035409.

Rif.	Q.tà	Descrizione
1	4	Vite TE M10x40
2	4	Vite TE M10x30 (Solo per UE THOR 9)
3	2	Base a pavimento PVC (100x100x390 mm per UE THOR-GOTHA 9-12; 100X100X520 mm per tutti gli altri)
4	4	Tappo PVC per base a pavimento
5	4	Antivibrante 85x70x8 mm
6	4	Rosetta M20 20x10,5x2 mm
7	4	Dado esagonale M10
Escluso dal kit		
8	1	Unità esterna

INSTALLAZIONE.

(Fig. 1).

Prendere le basi a pavimento (3) ed inserire le viti (1 o 2 a seconda del modello UE) nella scanalatura posizionandole per il fissaggio dell'unità esterna.

(Fig. 2).

Dopo aver posizionato opportunamente le 4 viti (1 o 2 a seconda del modello UE), inserire gli antivibranti (5). Posizionare quindi l'unità esterna (8) sopra le viti e fissare alle basi con i dadi (7) interponendo prima le rosette (6). Ad assemblaggio completato inserire i tappi (4) sulle basi come indicato in figura ed eventualmente fissarli alle basi utilizzando del silicone.

FLOOR SUPPORT KIT

UE THOR-GOTHA 9-12 COD. 3.035408
UE THOR 18-24 - MULTI 18-21-27-36-42
CODE 3.035409

GENERAL WARNINGS.

All products are protected with suitable transport packaging. The material must be stored in dry environments and protected against weathering.

This instruction manual provides technical information for installing the kit. As for the other issues related to kit installation (e.g. safety in the work site, environment protection, injury prevention), it is necessary to comply with the provisions specified in the regulations in force and principles of good practice.

Improper installation or assembly of the appliance and/or components, accessories, kit and devices can cause unexpected problems to people, animals and objects. Read the instructions provided with the product carefully to ensure a proper installation.

Installation and maintenance must be performed in compliance with the regulations in force, according to the manufacturer's instructions and by authorised professionally qualified staff, intending staff with specific technical skills in the plant sector, as envisioned by the Law.

PRODUCT DESCRIPTION.

This optional kit is used to fix the external units of Thor-Gotha and Multi air conditioners to the floor.

KIT COMPOSITION Cod. 3.035408 - 3.035409.

Ref.	Q.ty	Description
1	4	TE screw M10x40
2	4	TE screw M10x30 (Only for UE THOR 9)
3	2	PVC floor base (100x100x390 mm for UE THOR-GOTHA 9-12; 100X100X520 mm for all the others)
4	4	PVC cap for floor base
5	4	Anti-vibration 85x70x8 mm
6	4	Washer M20 20x10,5x2 mm
7	4	M10 hex nut
Excluded from the kit		
8	1	Outdoor Unit

INSTALLATION.

(Fig. 1).

Take the floor bases (3) and insert the screws (1 or 2 depending on the OU model) into the groove, positioning them for fixing the outdoor unit.

(Fig. 2).

After having appropriately positioned the 4 screws (1 or 2 depending on the OU model), insert the anti-vibration (5). Then position the external unit (8) over the screws and fix it to the bases with the nuts (7), first inserting the washers (6). Once assembly is complete, insert the caps (4) on the bases as indicated in the figure and, if necessary, fix them to the bases using silicone.

Fig. 1

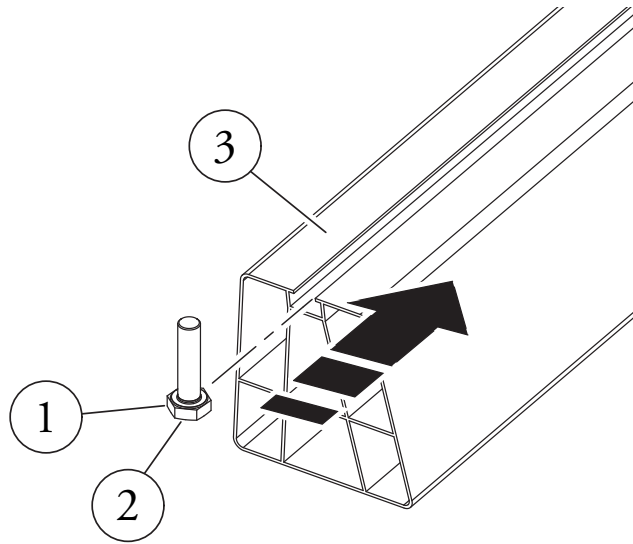


Fig. 2

